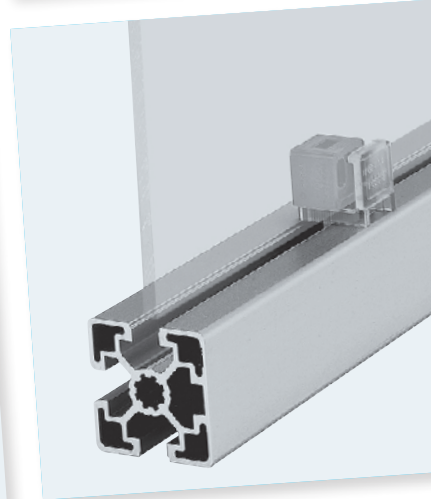
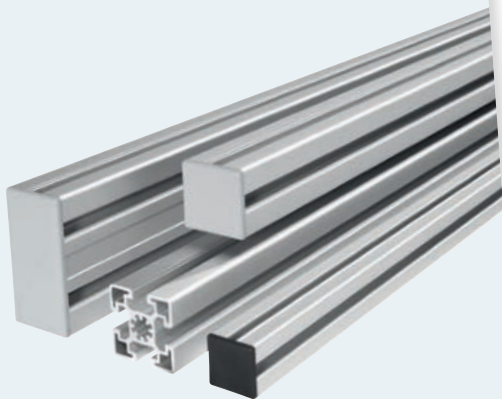


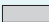
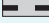








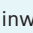
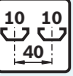

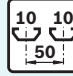
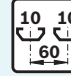


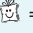







Mechanik-

14.0

Grundelemente



Erläuterungen

Darstellung		Erläuterung	
40x40 HR		L (mm) Nr.	
1 Stück		50 ... 6070	3 842 993 256 / L
1 Stück M12		110 ... 6000	3 842 993 257 / L
 20 Stück		6070	3 842 529 381
50/50		Nut ESD  Nr.	
Winkel (Standard)	10	 20	3 842 530 381
Gewindehülse		Nr.	
		3 842 504 790	
  		Produkt lieferbar als: – Einzelstück mit variabler Länge, z. B. Bestellung: 1 x 3 842 993 257 / 785 Lieferung: 1 x 40x40 HR mit beidseitiger Profilbearbeitung M12, L = 785 mm – Liefereinheit ( : hier 20 Stück) mit fester Länge, z. B. Bestellung: 1 x 3 842 529 381 Lieferung: 20 x 40x40 HR (ohne Profilbearbeitung), L = 6070 mm M12  Hinweise zu den Profilbearbeitungen siehe Kapitel 2	
   		Das Produkt wird in Verpackungseinheiten ausgeliefert ( : hier 20 Stück); d. h. die Bestellmenge muss mindestens der angegebenen Stückzahl oder einem Vielfachen davon entsprechen; abweichende Stückzahlen werden aufgerundet. Bestellbeispiele: – Bestellung: 1 x 3 842 530 381 – Lieferung: 20 x Winkel 50/50 – Bestellung: 20 x 3 842 530 381 – Lieferung: 20 x Winkel 50/50 – Bestellung: 30 x 3 842 530 381 – Lieferung: 40 x Winkel 50/50	
		Bei Tabellen ohne die Spalte  gilt:  = 1 Bestellbeispiele: – Bestellung: 1 x 3 842 504 790 – Lieferung: 1 x Gewindehülse inkl. Befestigungsmaterial (FS), das dem Produkt beiliegt, um es an der Peripherie anzubauen	
		1. Profil mit Nutbreite 6 mm, 8 mm, 10 mm; jedes Rastermaß 2. Zubehör geeignet zum Anbau an Profile mit der angegebenen Nutbreite; jedes Rastermaß	
		1. Profil mit Nutbreite 10 mm; Rastermaß 40 mm, 45 mm, 50 mm, 60 mm 2. Zubehör geeignet zum Anbau an Profile mit der angegebenen Nutbreite und dem angegebenen Rastermaß	
		Leitfähige Materialausführung nach DIN EN 61340-5-1; geeignet für den Einsatz in ESD-sensitiven Bereichen	
		Geeignet für den Einsatz in Reinräumen	
		Profilbearbeitung erforderlich (Bohren, Gewindeschneiden, Fräsen)	
		Zentrierzunge kann für Montage außermittig oder quer zur Profilvernut abgebrochen werden.	
		Schraube mit Torx-Profil	
		Gewicht	
		Zulässige Belastung (N)	

Einführung	1
Strebenprofile	2
Verbindungselemente	3
Gelenke	4
Luftführungselemente	5
Füße und Räder	6
Aufnahme von Flächenelementen	7
Türen und Beschläge	8
Zubehör für Schutzeinrichtungen	9
Schutzeinrichtungen und Trennwände EcoSafe	10
Installationselemente	11
Elemente für manuelle Bewegung	12
Linearführungen	13
Werkzeuge	14
FiFo-Bahnhof	15
Komponenten für Seitenführungen	16
Komponenten für ESD-Anwendungen	17
Technische Daten	18
Materialnummern-Übersicht	19
Index	20

Der Rexroth-Profilbaukasten

Arbeitsumgebungen sind umso effizienter, je individueller sie die jeweiligen Produktions-Anforderungen erfüllen. Mit dem flexiblen Bosch Rexroth-Montagesystem lösen Sie alle Aufgaben schnell und komplett für jede Branche.

Von Regalen und Gestellen aus Aluminium-Profilen über Einhausungen bis hin zu ergonomischen Montage-Arbeitsplätzen und vollautomatisierten Fertigungslinien mit Transfertechnik: Die durchdachte und einzigartig vielseitige Montagetechnik von Bosch Rexroth wird auf Basis jahrzehntelanger Praxiserfahrung laufend weiterentwickelt. Mit modularen, fein aufeinander abgestimmten Komponenten

ermöglicht Bosch Rexroth die Realisierung maßgeschneiderter, zukunftssicherer Lösungen für Ihre Produktion. Durch kundenorientierte Dienstleistungen und umfassenden Service bis hin zur kostenlosen Planungssoftware bietet Ihnen unser Baukasten alles, was Sie für effiziente Arbeitsumgebungen brauchen.



**Ein System – an alles gedacht.
Vielseitiges Komplettprogramm:
Das „Alles-aus-einer-Hand-Gesamtkonzept“**



Durchdachtes Produktkonzept – der Rexroth-Profilbaukasten

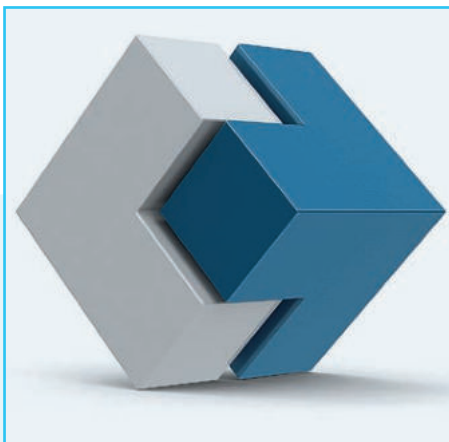
Mit dem leistungsstarken Aluminium-Profilbaukasten von Rexroth schaffen Sie sichere, komplette und offene Lösungen für mehr Arbeitsproduktivität.

VIELSEITIG



- **Standardisierte Komponenten**
- **Durchdachte Verbindungstechnik**
- **Geringer Planungsaufwand**
- **Kurze Montagezeiten, wenige Werkzeuge**

FUNKTIONELL



- **Konsequent aufeinander abgestimmte Elemente**
- **Durchgängiges Farbkonzept**
- **Durchgängige ESD-Fähigkeit**
- **Verdrehsicherungen und Positionierhilfen**

SICHER



- **Hohe Kraftaufnahme durch starke Profile und stabile Verbinder**
- **Einhaltung von Normen und Richtlinien**
- **Garantierte Leistungsdaten**
- **Langlebig und korrosionsbeständig**

Rexroth-Aluminium-Strebenprofile – smarte Einzelkomponenten in einem kompletten System

Mehr als 120 verschiedene Profilquerschnitte und fein abgestimmte Raster, vielseitige Verbindungselemente und Zubehör lassen jede Idee Wirklichkeit werden – für größtmöglichen Gestaltungsspielraum und Sicherheit.

Starke Profile

**Feste Verbindungs-
technik**

**Passgenau
abgestimmtes
Zubehör**

**Ökonomische
Auswahl
für jeden
Belastungsfall!**

**Die Rexroth-Verbinder
halten, hochfest und
sicher!**

**Leicht in der Profilnut
oder dem Kernzug zu
befestigen!**

+ Unsere Produktvorteile



**Hoch
belastbare
Profile**

**Innovative
Sonder-
profile**

**Optimal
aufeinander
abgestimmte
Komponenten**

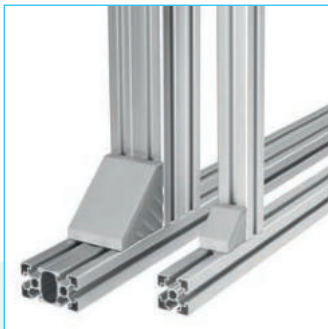
**Leichte
Hand-
habung**

**Schnelle,
sichere
Befestigung**

**Grenzenlose
Anwendungs-
möglichkeiten**

Feste Verbindungstechnik – durchdacht und praxis-/werkstatterprobt

Für jede Anwendung das richtige Verbindungselement – ob rechtwinklig, winkelvariabel, beweglich, innenliegend, vibrationsicher, torsionsfest. Die Verbinder brechen die Eloxalschicht der Profile. Dadurch werden die Profile leitfähig miteinander verbunden und Ihre Applikation erfüllt die Voraussetzung zur Verwendung in ESD-sensitiven Bereichen (ESD – electro static discharge).



WINKEL

- ▶ Schnelle und exakte Montage mit Zentrier-nasen – auch über Kopf
- ▶ Schrauben durchsteckbar inkl. Lageerkennung



WÜRFELVERBINDER

- ▶ Formschöner Verbinder mit hoher Steifigkeit
- ▶ Schnelle Montage ohne Profilvorbereitung
- ▶ Ausfräsung zur spaltfreien Aufnahme von Flächenelementen



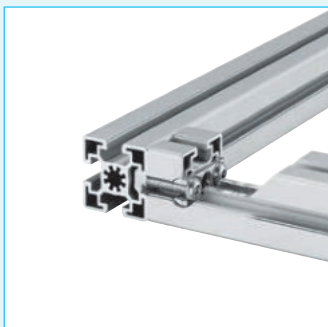
SCHNELLSPANN- VERBINDER

- ▶ Einfache und schnelle Montage
- ▶ Freie Nuten zur Flächenaufnahme, auf Profilmutter verschiebbar



SPANNVERBINDER

- ▶ Ansprechende Eckverbindung ohne Endenbearbeitung



BOLZENVERBINDER

- ▶ Zuverlässige und hochbelastbare Verbindung für extreme Anforderungen wie permanente Vibration oder dynamische Belastungen
- ▶ Gute Torsionsaufnahme

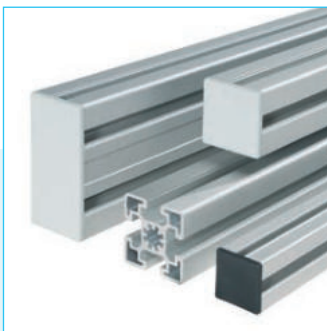


T- UND ENDVERBINDER

- ▶ Sehr hohe Kraftaufnahme
- ▶ Exakte und schnelle Montage ohne Profilmontage, auf der Nut verschiebbar

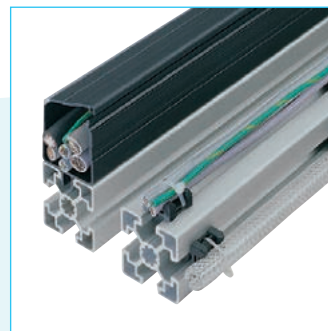
Abgestimmtes Zubehör – passgenau für den Profilbaukasten entwickelt

Das Zubehör ist exakt auf den Profilbaukasten abgestimmt und leicht in der Profilvernut oder dem Kernzug zu befestigen. Erst durch ein breites Zubehörprogramm werden Profile und Verbindungselemente zu einem vielfältigen Profilbaukasten.



ABDECKKAPPEN

- ▶ Schutz vor Verletzungen an offenen Schnittkanten
- ▶ Ansprechendes Design, in „Signalgrau“ und „Schwarz ESD“



INSTALLATIONS-ELEMENTE

- ▶ Übersichtliche Installation von elektrischen Leitungen
- ▶ Wartungsfreundliche Elektroinstallation durch Kabelkanäle und Kabelträger



FÜSSE UND RÄDER

- ▶ Sicherer Stand
- ▶ Breites Spektrum an Gestellfüßen und Rollenvarianten



TÜREN UND BESCHLÄGE

- ▶ Bau von Klappen und Türen
- ▶ Anbau über die Profilvernut oder direkt auf dem Flächenelement



AUFNAHME VON FLÄCHENELEMENTEN

- ▶ Fixierung von Flächenelementen (z. B. Schutzscheibe) in der Nut
- ▶ Maschinenrichtlinienkonforme Gestaltung



MANUELLE BEWEGUNG

- ▶ Breite Auswahl an Gleitern, Tragrollen sowie hydraulischen Verstellmöglichkeiten
- ▶ Individuelle Lösungen mit Standardprodukten

Designelemente – schöne Verbindungen, klare Kennzeichnung

SIGNALGRAU

Die Farbvariante Signalgrau (RAL7004) erfüllt die Marktforderung nach einer dezenten Farbgestaltung von Aufbauten und verleiht damit der Applikation ein harmonisches und ruhiges Erscheinungsbild. Die kontrastarme Aluminiumkonstruktion tritt optisch in den Hintergrund und lässt dadurch viel Spielraum für kundenspezifische Designelemente.



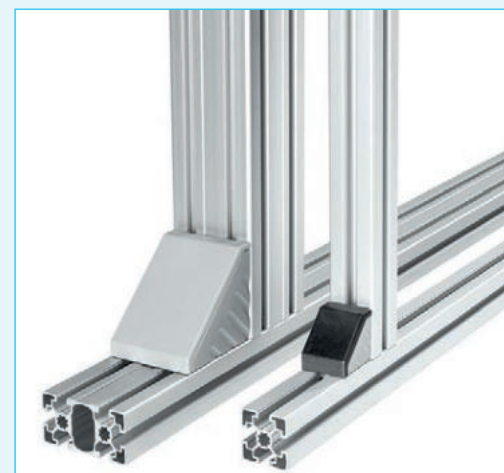
ESD-SCHWARZ

Als einziger Profilbaukasten am Markt bietet Rexroth durchgängig die Wahl zwischen grauem Standard- und ESD-Zubehör in Schwarz. Die leitfähigen Kunststoffteile können Spannungen ableiten und sorgen dadurch für ein ausgeglichenes elektrisches Potenzial im Gestell. Der Clou: Durch die schwarzen ESD-Komponenten lassen sich ESD- von den nicht-ESD-Anwendungen optisch leicht unterscheiden.



designLINE – DIE SCHÖNSTE VERBINDUNG VON QUALITÄT UND FUNKTION

Sie legen Wert auf gutes Design? Die *designLINE*-Ausführung der bewährten Druckgussverbinder besteht durch eine hochwertige Optik. Dank der Speziallackierung in „RAL 9006 weißaluminium“ sind sie optisch nahtlos an die Aluminiumprofile angepasst und werten das Erscheinungsbild Ihrer Applikation optisch auf. Die Lackierung ist zudem kratzfest. Ein besonderes Highlight: die ESD-Eignung der Verbinder bleibt erhalten.



Erfahrung und Expertise – durch professionelles, weltweites Netzwerk

Umfassende Erfahrung, tiefes Know-how und zuverlässige Fertigungskapazitäten sorgen für pünktliche und rasche Belieferung.

Weltweit und zuverlässig verfügbar

- ▶ Händler, Systemhäuser sowie Regional- und Landesgesellschaften – weltweit immer in Ihrer Nähe
- ▶ Leistungsstarkes Zentrallager in Stuttgart
- ▶ Dezentrale Lager bei Rexroth-Niederlassungen
- ▶ Fertigungskapazitäten nach Maß

Professioneller Ansprechpartner

- ▶ Individuelle Beratung
- ▶ Umfassende Dienstleistungen
- ▶ Vertriebspartner in der Nähe
- ▶ Qualifizierte Fachleute

Pünktliche und rasche Lieferung

- ▶ Alle Komponenten verfügbar
- ▶ Vormontierte Baugruppen, komplette Gestelle
- ▶ Unverzögliche Auslieferung und beste Termintreue

Finden Sie Ihre Ansprechpartner unter
www.boschrexroth.com/contact

weltweit

zuverlässig

professionell

Sicherheit mit System – von Anfang an auf Nummer sicher

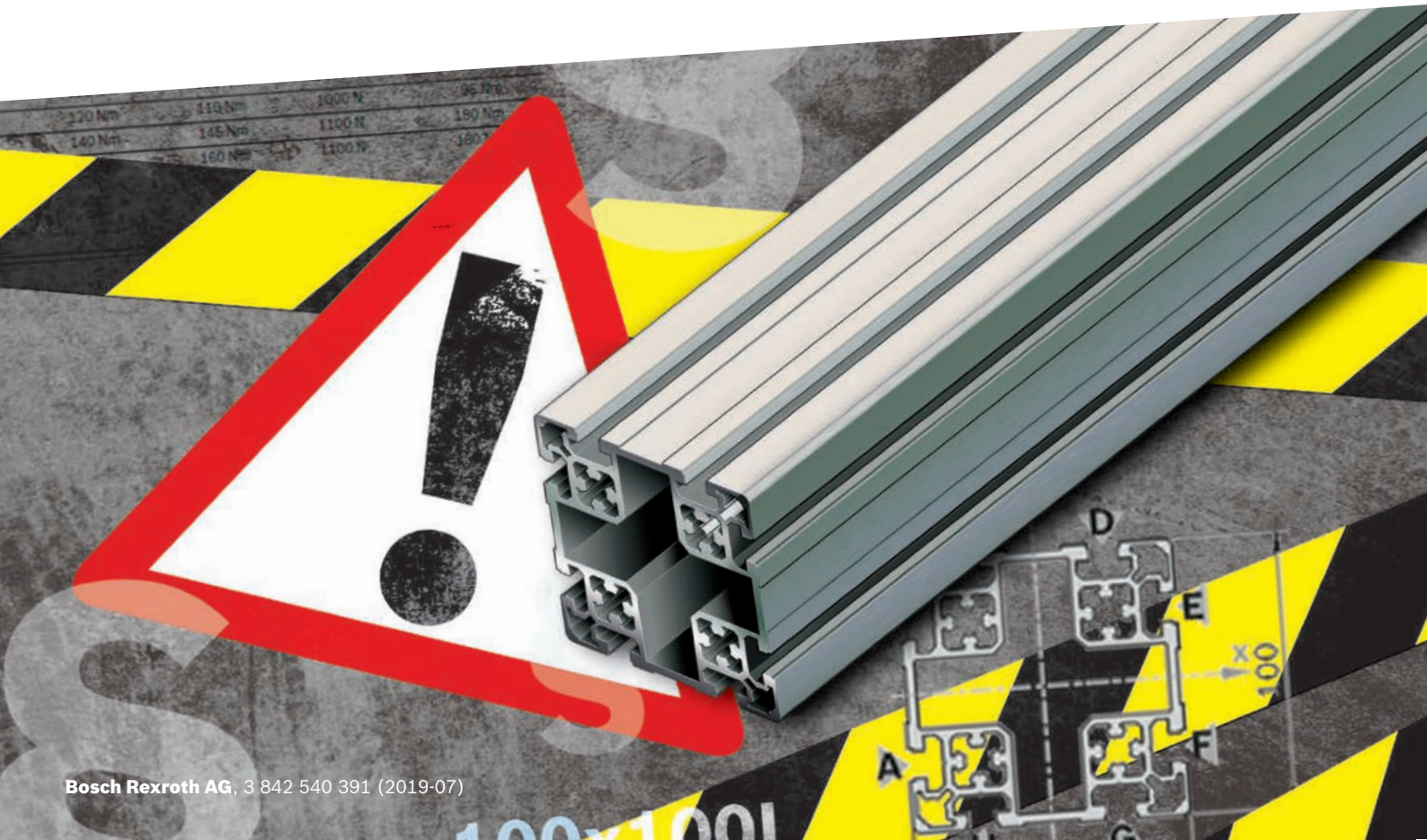
Mit dem Gesamtsystem des Rexroth-Profilbaukastens werden Unfallrisiken ausgeschaltet und Sicherheitsrichtlinien zuverlässig eingehalten

In jeder noch so modernen Arbeitsumgebung lauern zahllose Gefahren – oft gerade dort, wo man sie am wenigsten vermutet. Wenn es in Produktions-, Montage- oder Lagerhallen, aber auch in Büros, bei der Sicherheit hapert, sind nicht nur Leib und Leben der Mitarbeiter gefährdet. Kommt es zu folgenschweren Unfällen, kann das für den haftenden Hersteller von Betriebsmitteln oder für den Anlagenbetreiber unvorhersehbare Folgen haben.

Betriebsmittelsicherheit ist ein ernstzunehmendes Thema, das immer in der Verantwortung des Unternehmens und

Betriebsstättenbetreibers liegt. In den meisten Ländern liegt dort auch die Haftung. Gesetzliche Vorschriften, Produkthaftungsvorschriften, Zertifizierungen, regelmäßige Prüfungen und Nachweise sowie Dokumentationen sind umfangreiche Vorgaben. Wir kennen diese und beraten gerne dazu.

Mehr Informationen finden Sie auch auf unserer Internseite; mit dem QR-Code gelangen Sie direkt dorthin:



Höchste Planungssicherheit mit MTpro-Projektierungssoftware

Mit grenzenlosen Kombinationsmöglichkeiten und einfacher Planung und Bestellung erzielen Sie perfekte Ergebnisse.



Diese besonders anwenderfreundliche Software macht die Planung anwendungsspezifischer Gestelle, Einhausungen und Arbeitsplätze schneller und einfacher.

Auch die komplette Bestellung gelingt im Handumdrehen. Und über eine CAD-Schnittstelle können die Daten in Ihre CAD- oder VR-Umgebung (VR – Virtual Reality) überspielt werden. Das Programm bietet die folgenden Funktionen und Inhalte komplett in 7 Sprachen (en/de/fr/es/it/ja/zh):

- ▶ Vollständige Produktinformation
- ▶ CAD-Bibliothek

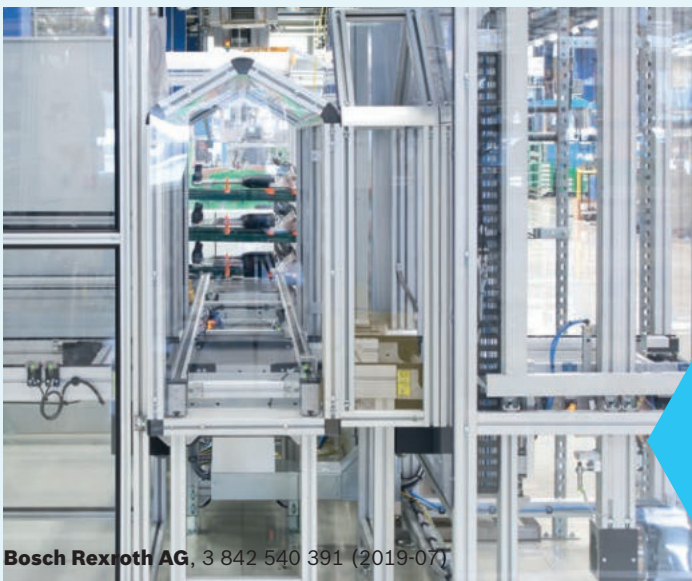
- ▶ Quick & Easy-Konfigurator
- ▶ Profildurchbiegungsberechnung
- ▶ Zeichnungskonvertierung für Profile
- ▶ Schnelle und einfache Planung im Layout Designer

Hier MTpro direkt herunterladen:



Lösungen für alle Branchen – optimale Anwendungsorientierung mit hohem Spezial-Know-how

Ein überzeugendes Konzept für Lösungen in allen Branchen, ob Automotive, Logistik, Automation, Elektronik oder Messebau.



LÖSUNG #1

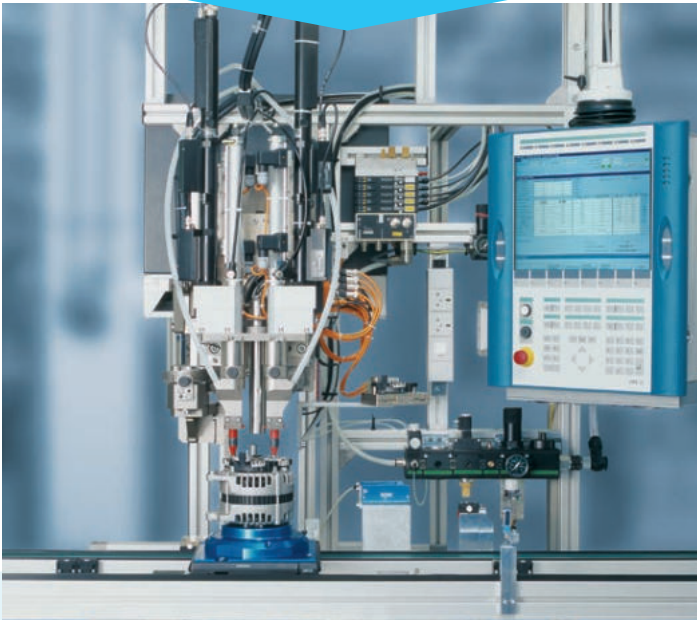
Für die Robert Bosch GmbH in Stuttgart hat Rexroth-Montagetechnik eine Flexible Montagelinie umgesetzt.

LÖSUNG #2

Gestellumhausung einer Montageanlage für Lenksysteme.

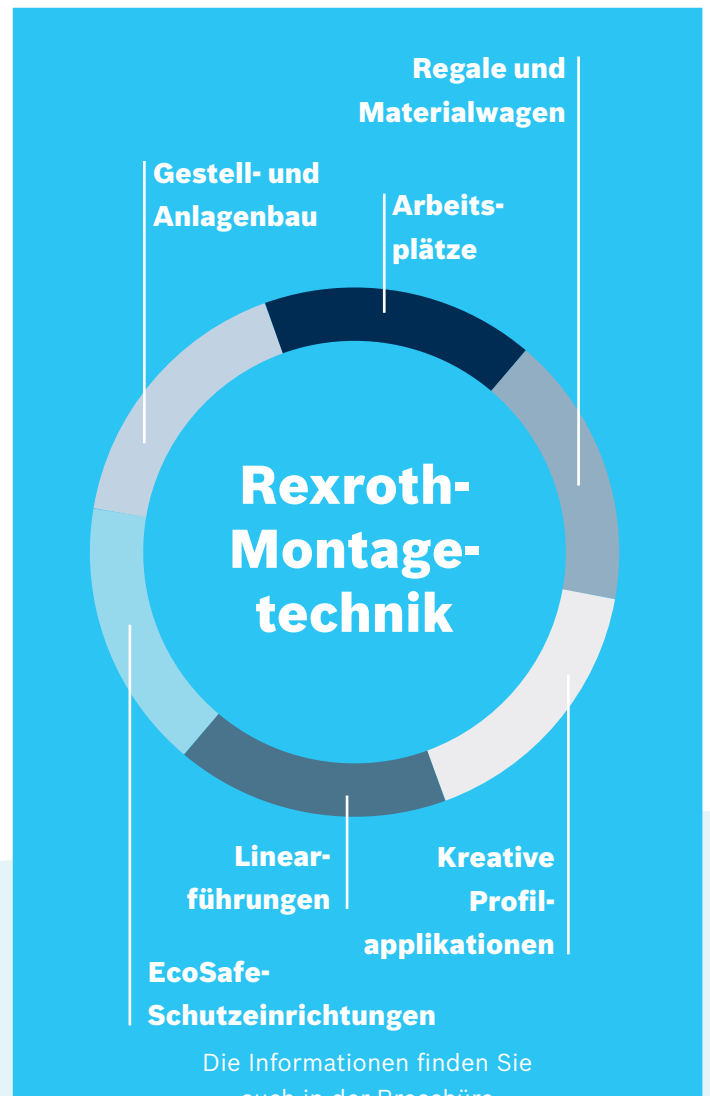
LÖSUNG #3

Mit einer Schraubstation zur Generatorenfertigung aus Rexroth-Aluminiumprofilen können Arbeitsprozesse leichter ausgeführt werden.



LÖSUNG #4

EcoSafe Schutzzäune von Rexroth werden in der vollautomatischen Karosseriemontage bei Jaguar Land Rover, UK eingesetzt.



Weitere Lösungen finden Sie online.
Überzeugen Sie sich selbst.

Kompetenter Partner – Produktspektrum Montagetechnik



Manuelle Produktionssysteme (MPS)

Mit dem manuellen Produktionssystem können Arbeitsplätze sowie ganze Produktionslinien schnell und effizient an Arbeitsinhalte angepasst werden.

Katalog

3 842 538 280

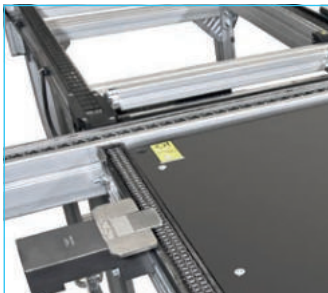


ActiveAssist

Das Assistenzsystem ActiveAssist ist eine frei konfigurierbare Software, die Mitarbeiter mit gezielten Informationen und Hilfsfunktionen unterstützt und intelligent durch die Montage führt.

Katalog

R999001408

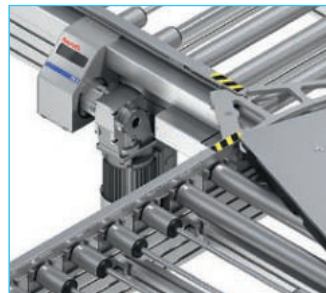


TS 2plus

Von der Automobil- über die Elektronikindustrie bis hin zur Haushalts- und Elektrogeräteherstellung: Mit ihren vielfältigen Systemkomponenten eignen sich die TS 2plus-Montagelinien für den Einsatz in den unterschiedlichsten Branchen.

Katalog

R999000395



TS 5

Lasten bis zu mehr als 400 kg transportiert der Rollenförderer TS 5 auch über lange Strecken und eignet sich mit seiner robusten Bauweise besonders für raue und ölige Umgebungen.

Katalog

3 842 540 379



Linearmotorisches Transfer-system ActiveMover

Mit dem manuellen Produktionssystem können Arbeitsplätze sowie ganze Produktionslinien schnell und effizient an Arbeitsinhalte angepasst werden.

Katalog

R999001426



VarioFlow plus

VarioFlow plus ist ein leistungsstarkes, geräuscharmes Fördersystem für den Einsatz in den Bereichen Food & Packaging, Health Care, Montagelinien in Automotive & Electronic und in der Maschinenverkettung.

Katalog

R999000401



Schraubtechnik

Handgehalten, handgeführt, halb- oder vollautomatisch – die elektrischen Schraubsysteme von Rexroth sind die effiziente und sichere Lösung für Ihren Produktionsprozess.

Katalog

R999000048

Strebenprofile



Strebenprofile Nut 6 mm,
Raster 20 mm (S. 2-10)



Strebenprofile Nut 8 mm,
Raster 30 mm (S. 2-15)



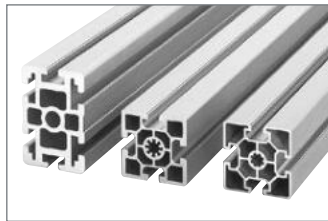
Strebenprofile Nut 10 mm,
Raster 40 mm (S. 2-23)



Strebenprofile Nut 10 mm,
Raster 45 mm (S. 2-35)



Strebenprofile Nut 10 mm,
Raster 50 mm (S. 2-50)



Strebenprofile Nut 10 mm,
Raster 60 mm (S. 2-52)



Vierkantrohr (S. 2-54)
Klemmprofil (S. 2-55)
Al-Winkelprofil 19" (S. 2-56)



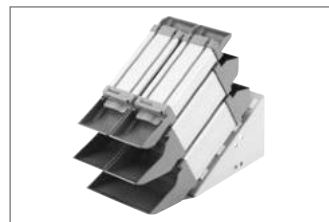
Rahmenprofil
22,5x30 (S. 2-57)
22,5x45 (S. 2-58)



Winkelprofil (S. 2-59)
Einhängeprofil (S. 2-60)
Behälterfix (S. 2-61)



Nutenplatte (S. 2-62)



Materialschacht (S. 2-63)



Profilschiene (S.2-65)



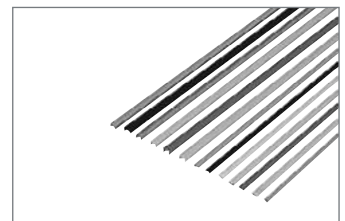
Profile zum Einbau von
Fördermedien (S. 2-66)



Rundrohr D28 (S. 2-69)
Strebenprofil D28x55
(S. 2-69)



EcoShape Rundrohrsystem
(S. 2-72)



Abdeckprofile, weiteres
Zubehör (S. 2-84)

Strebenprofile

Mit mehr als 120 Strebenprofilen für alle Belastungsfälle bietet die Bosch Rexroth AG das breiteste Angebot für unterschiedliche Anforderungen:

- ▶ Quadratische und rechteckige Profile
- ▶ Leichtprofile mit optimierten Querschnitten
- ▶ Rundprofile und Profile mit glatten Seitenflächen

Besonders stabile Nuten und große Kernzüge ermöglichen über hoch belastbare Verbinder Profilverbindungen auch für hohe statische und dynamische Belastungen.

Bei der Bosch Rexroth AG finden Sie 6 verschiedene Profilreihen. Innerhalb einer Profilreihe besitzen alle Profile die gleichen Nutabmessungen und Nutabstände, so dass bei der Konstruktion immer alles zusammenpasst.

Die Profile mit Nut 10 mm eignen sich aufgrund ihrer hohen Stabilität für den Aufbau von Tischen bis hin zu schweren Maschinengestellen. Sie sind in vier Profilreihen mit einem Nutabstand von 40 mm, 45 mm, 50 mm oder 60 mm erhältlich.



Die Profile mit Nut 8 mm und Nut 6 mm finden Einsatz beim Aufbau von leichten Vorrichtungen, Trennwänden, Stativen oder Vitrinen.

Profillänge bei Profilpackeinheiten

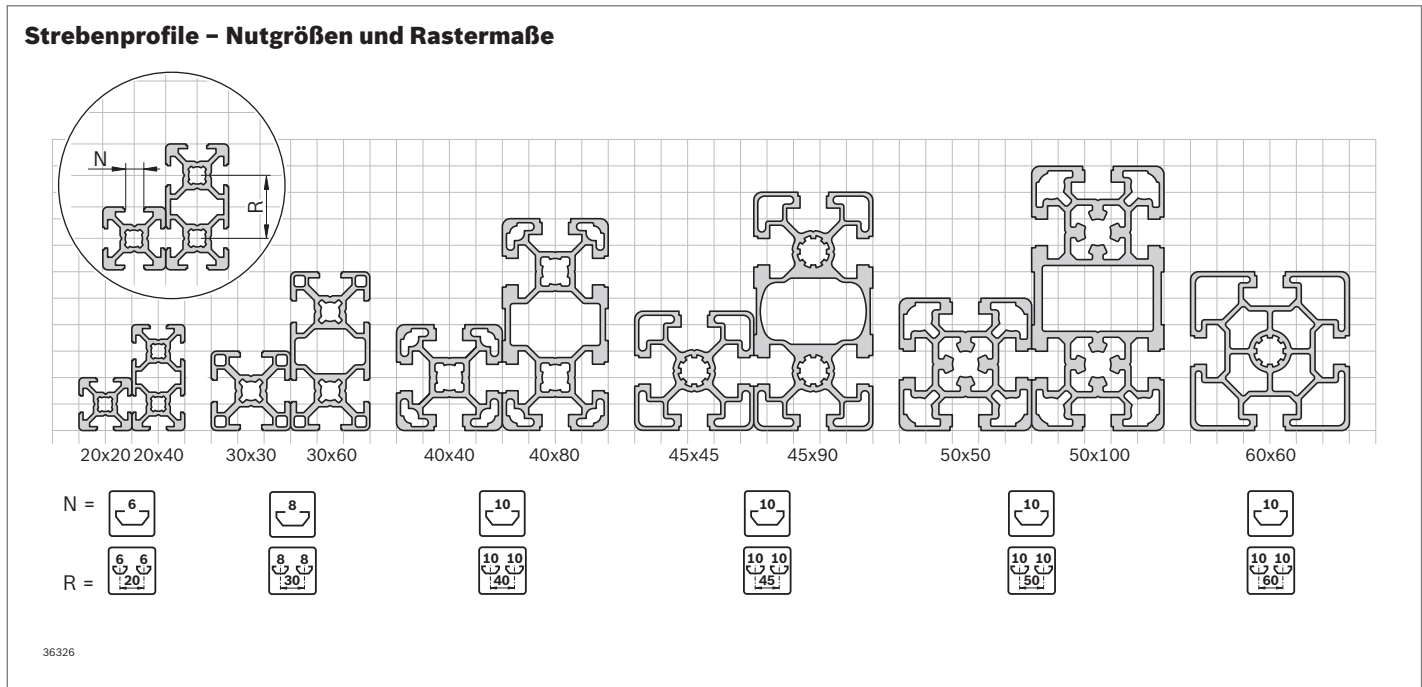
Die Längenangabe der Profilpackeinheiten bezieht sich auf die garantierte Nutlänge.

Beim Eloxieren entstehen an beiden Profildenden fertigungsbedingt blanke Stellen (= Kontaktstellen) mit ca. 30 mm Länge, deswegen werden die Profile in der Regel mit einer Überlänge von 100 mm geliefert.

Beispiel:

45x45L	L (mm)	Nr.
 20 Stück		6070 3 842 553 611














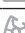

























Hinweis: Das Längenmaß „L“ aus der Tabelle entspricht der nutzbaren Länge, die tatsächliche Länge hingegen ist ca. 100 mm länger.




























































Nutgröße N = 6 mm, 8 mm, 10 mm





























Rastermaß R = 20 mm, 30 mm, 40 mm, 45 mm, 50 mm, 60 mm

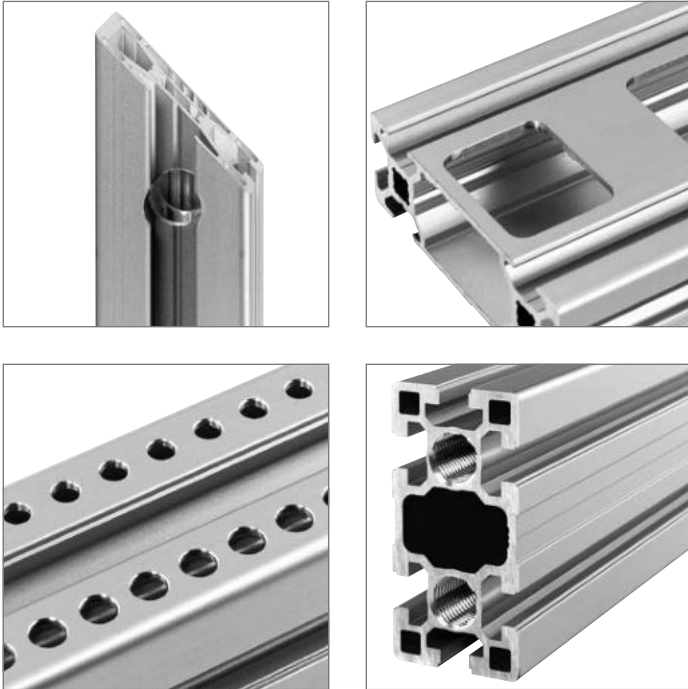
Technische Daten – Profile

Profil	Nut	Profilfläche A (cm ²)	Trägheitsmoment		Widerstandsmoment		Torsionskennwert		Masse m (kg/m)	Seite	
			I _x (cm ⁴)	I _y (cm ⁴)	W _x (cm ³)	W _y (cm ³)	I _t (cm ⁴)	W _t (cm ³)			
20x20		6	1,6	0,7	0,7	0,7	0,7	0,08	0,17	0,4	2-11
20x20 1N		6	1,9	0,8	0,8	0,8	0,8	0,60	0,67	0,5	2-11
20x20 2N		6	1,8	0,7	0,8	0,7	0,8	0,31	0,52	0,5	2-11
20x20 2NVS		6	1,8	0,7	0,7	0,7	0,7	0,37	0,52	0,5	2-12
20x20 3N		6	1,7	0,7	0,8	0,7	0,7	0,19	0,34	0,5	2-12
20x20 R		6	1,6	0,6	0,6	0,5	0,5	0,21	0,39	0,4	2-12
20x40		6	2,9	4,6	1,2	2,5	1,4	0,68	0,91	0,8	2-13
20x60		6	3,5	14,2	1,7	4,7	1,7	2,30	2,00	0,9	2-13
20x40x40		6	4,2	6,0	6,0	2,6	2,6	1,50	1,30	1,1	2-13
10x40		6	2,1	3,2	0,2	1,6	0,4	–	–	0,6	2-14
30x30		8	3,1	2,8	2,8	1,8	1,8	0,29	0,33	0,9	2-16
30x30 1N		8	3,7	3,1	3,5	2,0	2,3	2,80	1,50	1,0	2-16
30x30 2N		8	3,5	2,8	3,5	2,1	2,7	1,50	1,20	1,0	2-16
30x30 2NVS		8	3,5	3,1	3,1	2,0	2,0	1,70	1,10	1,0	2-17
30x30 3N		8	3,3	3,1	2,8	2,3	2,1	0,86	0,73	0,9	2-17
30x30°		8	3,7	3,5	3,6	2,0	1,9	1,50	2,00	1,0	2-17
30x45°		8	4,0	3,6	5,1	2,1	2,3	2,10	2,40	1,1	2-18
30x60°		8	3,6	3,0	4,1	1,7	1,9	1,50	2,00	1,0	2-18
30x30 R		8	2,9	2,3	2,3	1,4	1,4	0,81	1,20	0,8	2-18
30x60		8	5,5	19,6	5,1	7,0	3,9	2,60	2,10	1,5	2-19
30x60 4N		8	5,8	20,2	5,5	6,7	3,8	4,80	2,40	1,6	2-19
30x60x60		8	8,2	26,2	26,2	7,6	7,6	6,40	3,60	2,2	2-19
30x90		8	7,7	60,7	7,3	13,5	4,9	5,10	3,80	2,1	2-20
30x120		8	9,9	136,3	9,6	22,7	6,4	7,60	5,60	2,7	2-20
30x45		8/10	4,0	8,1	3,9	3,9	2,9	1,30	1,30	1,1	2-21
60x60 8N		8	9,8	39,7	39,7	13,2	13,2	19,30	6,80	2,6	2-21
11x20		8	1,0	0,5	0,1	0,7	0,3	–	–	0,3	2-21
15x120		8	9,0	110,4	2,2	18,4	2,7	–	–	2,4	2-22
40x40L		10	5,6	9,1	9,1	4,5	4,5	1,30	0,74	1,5	2-25
40x40L 0N		10	6,3	10,4	10,4	5,2	5,2	10,70	4,30	1,7	2-25
40x40L 1N		10	6,1	9,8	10,3	4,7	5,1	6,90	3,70	1,7	2-25
40x40L 2N		10	6,0	9,0	10,3	4,5	5,2	4,00	3,00	1,6	2-26
40x40L 2NVS		10	6,0	9,7	9,7	4,9	4,9	4,50	2,70	1,6	2-26
40x40L 3N		10	5,8	9,7	9,0	4,8	4,5	2,60	1,70	1,6	2-26
40x30°		10	6,2	9,4	11,8	4,7	5,9	3,00	3,10	1,7	2-27
40x45°		10	6,8	9,9	16,6	5,0	8,3	4,20	3,70	1,8	2-27
40x60°		10	6,3	8,7	13,1	4,3	6,5	3,00	3,10	1,7	2-27
40x40L R		10	5,0	7,2	7,2	3,6	3,6	2,50	2,00	1,3	2-28
40x40 HR		10	5,5	8,1	7,6	4,0	3,6	4,60	2,80	1,5	2-28

Profil		Nut	Profilfläche	Trägheitsmoment		Widerstandsmoment		Torsionskennwert		Masse	Seite
			A (cm ²)	I _x (cm ⁴)	I _y (cm ⁴)	W _x (cm ³)	W _y (cm ³)	I _t (cm ⁴)	W _t (cm ³)		
40x80L		10	9,9	63,4	17,3	15,9	8,7	8,02	4,80	2,7	2-29
40x80L 2N		10	10,9	66,6	20,8	16,6	10,4	22,40	7,58	2,9	2-29
40x80L 4N		10	10,4	65,2	19,1	16,3	9,9	13,30	4,40	2,8	2-29
40x80L 2NVS		10	10,7	67,8	19,0	17,0	9,5	19,24	7,55	2,9	2-30
40x80L 3NVS		10	10,6	67,8	19,0	17,0	9,5	15,90	5,20	2,9	2-30
40x80x80L		10	15,4	96,6	96,6	24,2	24,2	19,60	9,80	4,2	2-30
40x120L		10	15,5	203,2	27,8	33,9	13,9	17,20	10,00	4,2	2-31
40x160L		10	20,5	466,7	37,2	58,3	18,6	25,80	14,60	5,5	2-31
80x80L		10	18,2	132,1	132,1	33,0	33,0	59,80	17,20	4,9	2-32
80x80L 4N		10	19,1	142,5	142,5	35,6	35,6	83,90	15,4	5,2	2-32
80x80L 4NVS		10	19,3	142,5	142,5	35,6	35,6	92,00	16,80	5,2	2-33
80x80L 6N		10	18,8	134,1	140,9	33,5	36,2	72,60	15,00	5,1	2-33
40x120x120L		10	24,6	318,0	318,0	42,2	42,2	37,10	19,00	6,7	2-33
80x120L		10	25,6	389,2	192,8	64,9	48,2	119,00	29,10	6,9	2-34
80x160L		10	32,9	850,7	253,4	106,3	63,4	182,00	41,10	8,9	2-34
45x45L		10	6,0	11,7	11,7	5,2	5,2	1,46	0,75	1,6	2-35
45x45L 0N		10	6,7	13,5	13,5	6,0	6,0	16,20	6,10	1,8	2-35
45x45L 1N		10	6,5	12,6	13,5	5,5	6,0	10,00	5,20	1,8	2-36
45x45L 2N		10	6,4	11,6	13,5	5,2	6,0	5,50	4,30	1,7	2-36
45x45L 2NVS		10	6,4	12,6	12,6	5,6	5,6	6,30	3,80	1,7	2-36
45x45L 3N		10	6,2	12,6	11,7	5,4	5,2	3,40	2,40	1,7	2-37
45x30°		10	6,9	12,7	15,2	5,0	5,3	6,60	5,70	1,9	2-37
45x45°		10	7,6	13,4	21,4	5,2	6,4	9,00	6,80	2,0	2-37
45x60°		10	6,8	11,4	16,9	4,4	5,2	6,80	4,30	1,8	2-38
45x45L R		10	4,9	8,6	8,6	5,0	5,0	3,30	2,80	1,3	2-38
45x45HR		10	6,6	11,0	10,7	4,4	4,8	7,60	3,40	1,8	2-38
45x45		10	7,5	13,8	13,8	6,1	6,1	2,65	0,96	2,0	2-39
45x60		10	11,0	37,2	22,7	12,4	10,1	6,70	4,09	3,0	2-40

Profil		Nut	Profilfläche A (cm ²)	Trägheitsmoment		Widerstandsmoment		Torsionskennwert		Masse m (kg/m)	Seite
				I _x (cm ⁴)	I _y (cm ⁴)	W _x (cm ³)	W _y (cm ³)	I _t (cm ⁴)	W _t (cm ³)		
45x90SL		10	9,0	73,4	18,1	16,3	8,0	8,57	4,00	2,4	2-40
45x90L		10	11,3	82,0	23,6	18,2	10,5	15,10	4,40	3,0	2-41
45x90L 2N		10	12,0	26,9	85,6	6,0	38,1	31,70	7,70	3,2	2-41
45x90L 2NVS		10	12,0	25,9	90,6	5,7	40,3	23,34	9,65	3,3	2-42
45x90L 3NVS		10	11,8	87,2	25,2	38,8	5,6	25,70	6,60	3,2	2-42
45x90		10	15,4	124,6	32,8	27,7	14,6	15,40	6,61	4,2	2-43
45x180		10	25,5	766,7	57,3	85,2	25,5	44,40	17,00	6,9	2-43
45x270		10	61,9	3962,0	118,0	300,2	61,6	–	–	16,7	2-44
45x90x90L		10	21,2	152,1	152,1	19,1	19,1	34,90	11,60	5,7	2-44
45x90x90L 4N		10	22,1	160,8	160,8	30,6	30,6	65,30	17,20	6,0	2-45
90x90SL		10	14,1	130,2	130,2	28,9	28,9	42,50	13,90	3,8	2-45
90x90L		10	24,1	211,1	211,1	46,9	46,9	82,10	20,10	6,5	2-45
90x90L 4N		10	24,2	227,4	214,7	50,5	47,7	122,00	22,20	6,5	2-46
90x90L 4NVS		10	24,2	220,9	220,9	49,2	49,2	127,00	22,00	6,5	2-46
90x90		10	38,4	299,8	299,8	66,7	66,7	118,60	26,00	10,4	2-46
90x180L		10	42,8	1380,0	401,0	153,3	89,1	257,00	47,10	11,6	2-47
90x180		10	63,6	2138,3	544,3	237,6	121,0	429,00	64,00	17,2	2-47
90x360		10	90,2	14065,0	710,0	781,4	157,7	937,10	117,60	24,4	2-48
15x22,5		10	1,3	0,8	0,3	0,9	0,6	–	–	0,3	2-48
15x180		10	11,6	321,7	3,2	35,7	4,2	–	–	3,1	2-49
22,5x45		10	4,7	7,1	2,9	3,2	2,6	–	–	1,3	2-49
22,5x180		10	21,6	581,0	11,8	66,8	14,7	–	–	5,8	2-49
50x50L		10	9,3	21,2	21,2	8,5	8,5	5,37	4,30	2,5	2-50
50x100L		10	17,2	162,8	42,6	32,6	17,0	29,43	10,70	4,6	2-50
50x150L		10	25,8	540,0	64,2	72,0	25,7	52,10	20,50	6,9	2-51
100x100L		10	29,9	318,3	318,3	63,7	63,7	153,53	31,40	8,1	2-51
100x200L		10	54,0	2133,1	602,1	213,3	120,4	421,00	75,70	14,6	2-52

Profil		Nut	Profilfläche	Trägheitsmoment		Widerstandsmoment		Torsionskennwert		Masse m (kg/m)	Seite
			A (cm ²)	I _x (cm ⁴)	I _y (cm ⁴)	W _x (cm ³)	W _y (cm ³)	I _t (cm ⁴)	W _t (cm ³)		
60x60L		10	9,6	32,4	32,4	10,8	10,8	13,20	8,70	2,6	2-52
60x60		10	14,4	52,2	52,2	17,4	17,4	15,90	8,80	3,9	2-53
60x90		10	25,8	214,2	90,5	47,6	30,2	45,80	18,00	7,0	2-53
50x50 Vierkantrohr		10	4,5	15,1	15,1	5,7	5,7	-	-	1,2	2-54
Rahmenprofil 22,5x30		10	3,2	1,7	3,0	1,5	2,0	-	-	0,9	2-57
Rahmenprofil 22,5x45		10	3,4	6,7	1,7	2,8	1,3	-	-	0,9	2-58
Winkelprofil		10	4,5	8,8	6,9	3,2	2,3	-	-	1,2	2-59
Einhängeprofil		10	2,0	2,0	0,5	2,7	0,3	-	-	0,6	2-60
30x100 L/R Nutenplatte		10	9,7	88,8	9,2	17,8	6,0	-	-	2,6	2-62
30x100 M Nutenplatte		10	9,7	88,8	9,2	17,8	6,0	-	-	2,6	2-62
Profilschiene 30x45C		10	4,4	10,3	5,6	4,2	3,7	-	-	1,2	2-65
U-Profil		10	4,4	10,4	8,3	4,6	4,1	-	-	1,2	2-66
SP 2/R		8	5,2	4,3	11,7	2,4	5,2	-	-	1,4	2-66
SP 2/B		10	10,4	49,6	25,8	12,1	11,5	-	-	2,8	2-67
SP 2/B-50		8/10	6,9	16,1	16,9	5,3	7,5	-	-	1,9	2-67
SP 2/B-100		10	11,9	95,1	30,4	20,0	13,5	-	-	3,2	2-67
SP 2/BH		10	12,4	53,7	28,6	14,0	13,8	-	-	3,3	2-68
SP 4/R		10	26,1	222,0	95,5	84,9	16,4	-	-	3,5	2-68
D28			2,4	1,5	1,5	1,1	1,1	-	-	0,7	2-70
D28x55			5,9	3,2	88,3	2,3	32,1	-	-	1,6	2-71
D28L			1,8	1,3	1,3	1,0	1,0	-	-	0,5	2-74
D28L; N10			2,6	1,2	2,0	0,8	1,4	-	-	0,7	2-74
Streckenprofil MV45x45		10	6,2	11,8	10,5	5,3	4,7	-	-	1,7	12-27
30x30 WG30		8	3,2	2,5	3,0	1,6	1,9	-	-	0,9	10-9
30x30 WG40		8	3,2	2,4	2,9	1,5	1,8	-	-	0,9	10-9
30x45 WG30		8	4,5	7,3	4,2	3,2	2,7	-	-	1,2	10-9
30x45 WG40		8	4,5	6,9	4,1	4,3	1,8	-	-	1,2	10-9



Profilbearbeitung

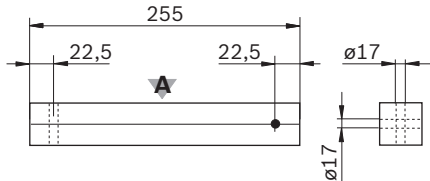
Beim Einsatz formschlüssiger Verbinder müssen Profile bearbeitet werden. Beispielsweise müssen Bohrungen für Bolzenverbinder eingebracht oder Gewinde in den Kernzug geschnitten werden. Hierfür sind Bearbeitungen mit Standardabmessungen erforderlich.

Individuelle Kundenanforderungen lassen sich jedoch nur mit individuellen Profilbearbeitungen an beliebigen Stellen realisieren.

Mit Rexroth lassen sich auch diese komplexen Anforderungen standardmäßig abwickeln. Denn wir bieten Ihnen drei Möglichkeiten, die passende Profilbearbeitung zu bestellen:

Beispiel: 40x40L

3 842 993 126 / 255 D17  D17V



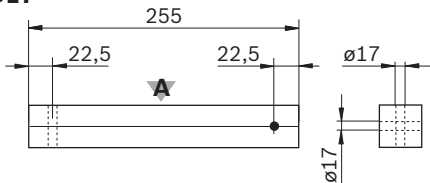
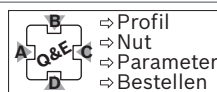
00133799

Standard-Profilbearbeitungen mit festen Materialnummern

Für eine Reihe von Profilen erhalten Sie ausgewählte Profilbearbeitungen mit fester Materialnummer. Das ist die einfachste Art, die passende Profilbearbeitung für die bewährten formschlüssigen Profilverbinder zu bestellen. In den Bestelltabellen sind die verfügbaren Profilbearbeitungen durch Piktogramme gekennzeichnet.

Beispiel: 40x40L 2N

3 842 993 720 / 255 /
A=D17/-; B=-/D17



00133800

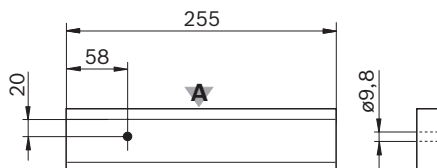
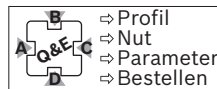
Quick & Easy - Standard-Profilbearbeitung

Alle Profilbearbeitungen mit Standardabmessungen für alle Profile - das bietet die einfache Konfiguration mit Quick & Easy.

Nähere Informationen zu verfügbaren Standard-Profilbearbeitungen finden Sie ab Seite 18-2 und auf der Ausklappseite am Ende des Kataloges.

Beispiel: 20x60

3 842 993 698 / 255 /
[B=D1; PS=58; OS=20; DM=9,8]



00133801

Quick & Easy - Individuelle Profilbearbeitung

Hiermit haben Sie die größtmögliche Flexibilität bei der Definition der Profilbearbeitungen. Die einzelnen Bearbeitungen sind in nahezu beliebigen Kombinationen an nahezu jeder Stelle eines Profils realisierbar.

Nähere Informationen finden Sie ab Seite 18-2 und auf der Ausklappseite am Ende des Kataloges.



eShop und MTpro – Softwaretools für Konstrukteure, Planer und Einkäufer

Quick & Easy wird unterstützt durch den Rexroth eShop und durch den Profilkonfigurator MTpro.

Wir bieten Ihnen:

- ▶ Kundenfreundliche Konfiguration
- ▶ Ableitung von 3D-CAD-Modellen für den Konstrukteur
- ▶ Zeichnungen per Knopfdruck
- ▶ Einbindung von Gestellen/Profilen in Layouts
- ▶ Einfaches Bestellen per Mausklick

45x90L
3 842 993 662

3 842 993 662	/ 393	/ B = D17/-
Materialnummer	Länge	Standard-Bearbeitung Durchgangsbohrung D17 in Nut B

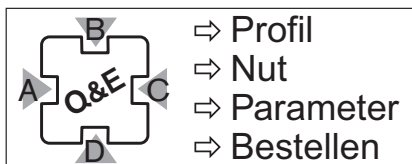
Quick & Easy – vier Schritte zur einfachen Bestellung

Die Beschreibung erfolgt in einem Bestellschlüssel; alle Bearbeitungen an einem Profil können in einem Bestellschlüssel zusammengefasst werden.

1. Profilquerschnitt und -länge wählen
2. Nut für die Bearbeitung angeben:
Alle Profilnuten werden mit Buchstaben (A; B; C; ...) – im Uhrzeigersinn aufsteigend – gekennzeichnet (siehe Profilmaßbilder)
3. Parameter festlegen:
 - Art der Bearbeitung (Bohrung, Fräsung, Gehrungsschnitt)
 - Abstand von der Profilstirnfläche
4. Bestellung abschicken:
Konventionell per Fax oder besser online in unserem eShop

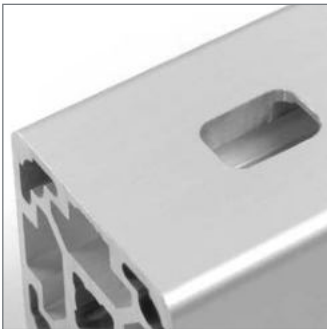
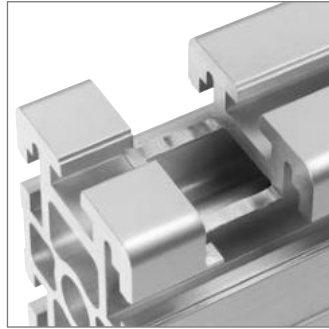
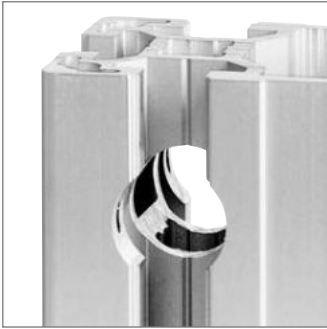
Prinzipieller Aufbau des Bestellschlüssels

Materialnummer / Länge / [Nutbezeichnung = Bearbeitung; Parametersatz]



Hinweis:

Eine detaillierte Beschreibung des Bestellschlüssels finden Sie auf Seite 18-2ff



Profilbearbeitung

Rexroth bietet Ihnen eine Vielzahl von Verbindungsmöglichkeiten zum Zusammenbau von Strebenprofilen. Die Vielfalt an Verbindertypen ist den verschiedenen Anforderungen an die Applikation geschuldet:

- ▶ Rechtwinklig
- ▶ Winkelvariabel
- ▶ Innenliegend
- ▶ Torsionsfest
- ▶ Vibrationssicher
- ▶ Mit oder ohne Profilbearbeitung

Falls Sie ein bearbeitetes Profil benötigen, können Sie dieses bereits einbaufertig beziehen. Bei Auswahl der entsprechenden Materialnummer erhalten Sie das Profil gratfrei plangesägt oder auch komplett bearbeitet mit Fräsungen, Bohrungen oder Gewinden. Das ist risikolos und entlastet Ihre Fertigung.

Wenn Sie die Bearbeitung selbst durchführen möchten, finden Sie hier einige Hinweise:

Säge und Sägeblatt

Metallkreissägeblatt segmentiert, hartmetallbestückt
 Zähnezahl: 92 bzw. 96
 Drehzahl: mind. 2500/min

Bearbeitung von Profilkernzügen

Die Gewinde können in der Regel direkt geformt bzw. geschnitten werden, Ansenkungen erleichtern jedoch die Fertigung. Die Kernzüge der Strebenprofile sind für folgende Herstellungsverfahren für Gewinde konstruiert.

Gewinde	Bearbeitung	Hinweise
M6	Gewinde formen	–
M8	Gewinde formen	–
M12	Gewinde schneiden	–
M16	Gewinde formen	teilweise vorbohren

Bohrvorrichtungen

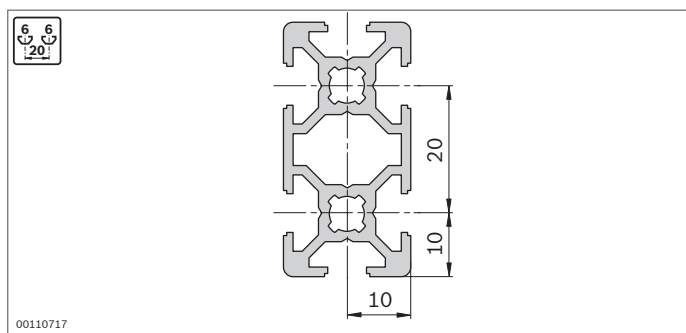
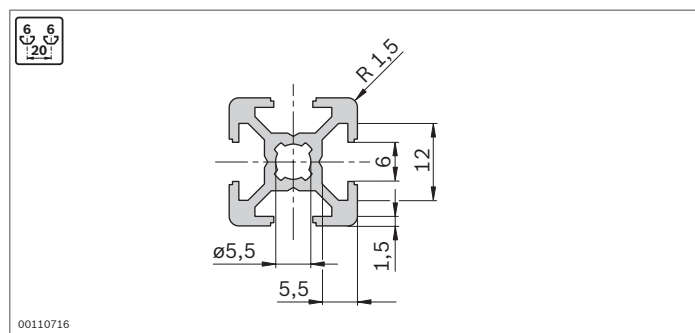
Im Kapitel Werkzeuge finden Sie hilfreiche Bohrvorrichtungen für die Rexroth-Standardbearbeitungen (S. 14-2).

Strebenprofile mit Nut 6 mm

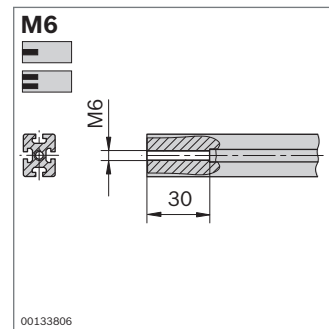
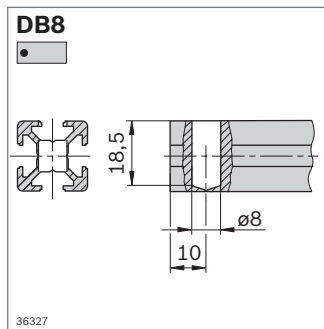
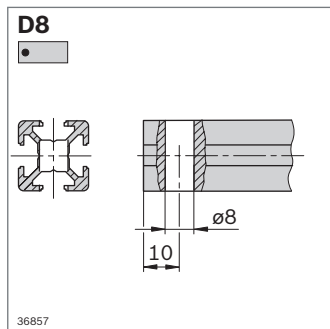
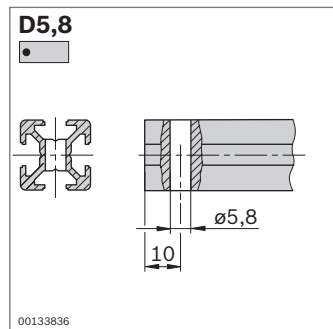
Strebenprofile mit der Nut 6 mm für leichte Konstruktionen, wie Stative und Laboraufbauten.

Die Profile 20x40 und 20x60 sind besonders zum Aussteifen geeignet, das Profil 20x40x40 zum Bau von Vitrinen, Regalen und Umhausungen.

Nut, Rastermaß, Zentralbohrung



Profilbearbeitung



Mindest-Profillängen (mm) bei ein- und beidseitigen Standard-ProfilmBearbeitungen nach Quick & Easy

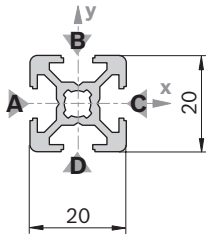
	-	M6	D5,8	D8/DB8
-	50	50	50	50
M6	50	70	50	70
D5,8	50	50	50	50
D8/DB8	50	70	50	50

Reduzierte maximale Profillängen $L_{max i}$ bei individueller ProfilmBearbeitung

L_{max} (mm)	$L_{max i}$ (mm)
6070	5400
3000	2300
2000	1300

20x20

A = 1,6 cm²
 I_x = 0,7 cm⁴
 I_y = 0,7 cm⁴
 W_x = 0,7 cm³
 W_y = 0,7 cm³
 m = 0,4 kg/m



19168

Abdeckkappe	Farbe	ESD	Nr.
20x20 (1x)	Signalgrau	100	3 842 548 742
20x20 (1x)	Schwarz	20	3 842 548 743

Material: PP

20x20	L (mm)	Nr.
1 Stück	50 ... 3000	3 842 992 888 / L
1 Stück M6	50 ... 3000	3 842 993 230 / L
1 Stück M6-M6	70 ... 3000	3 842 993 231 / L
1 Stück M6-D8	70 ... 3000	3 842 993 494 / L
1 Stück D8	50 ... 3000	3 842 993 493 / L
1 Stück D8-D8	50 ... 3000	3 842 993 495 / L
1 Stück D8-D8V	50 ... 3000	3 842 993 496 / L
20 Stück	3000	3 842 517 179

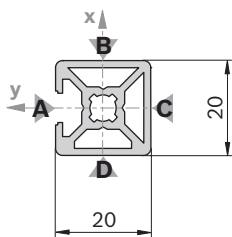
Quick & Easy (S. 2-7, s. Ausklappseiten)

20x20	3 842 993 694 / ...
Länge L (mm)	50 ... 3000
Standard-Profilbearbeitung (Mindestlänge beachten, S. 2-10)	M6 / D5,8 / D8 / DB8
Individuelle Profilbearbeitung (L _{max i} = 2300 mm)	DI / DIS / MT / MTS / MI / MIS / DG ¹⁾

¹⁾ DG_{max} = 45°; L_{min1} / L_{min2} = 335 / 370 mm

20x20 1N

A = 1,9 cm²
 I_x = 0,8 cm⁴
 I_y = 0,8 cm⁴
 W_x = 0,8 cm³
 W_y = 0,8 cm³
 m = 0,5 kg/m



19169

20x20 1N	L (mm)	Nr.
1 Stück	50 ... 3000	3 842 993 421 / L
20 Stück	3000	3 842 536 475

Quick & Easy (S. 2-7, s. Ausklappseiten)

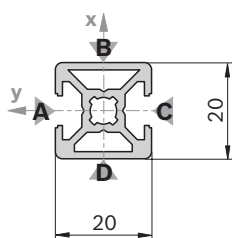
20x20 1N	3 842 993 690 / ...
Länge L (mm)	50 ... 3000
Standard-Profilbearbeitung (Mindestlänge beachten, S. 2-10)	M6 / D5,8 / D8 / DB8
Individuelle Profilbearbeitung (L _{max i} = 2300 mm)	DI / DIS / MT / MTS / MI / MIS / DG ¹⁾

¹⁾ DG_{max} = 45°; L_{min1} / L_{min2} = 335 / 370 mm

Abdeckkappe: Siehe 20x20

20x20 2N

A = 1,8 cm²
 I_x = 0,7 cm⁴
 I_y = 0,8 cm⁴
 W_x = 0,7 cm³
 W_y = 0,8 cm³
 m = 0,5 kg/m



19170

20x20 2N	L (mm)	Nr.
1 Stück	50 ... 3000	3 842 993 422 / L
20 Stück	3000	3 842 536 478

Quick & Easy (S. 2-7, s. Ausklappseiten)

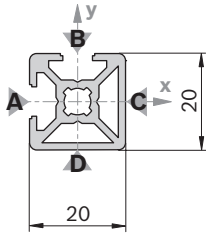
20x20 2N	3 842 993 691 / ...
Länge L (mm)	50 ... 3000
Standard-Profilbearbeitung (Mindestlänge beachten, S. 2-10)	M6 / D5,8 / D8 / DB8
Individuelle Profilbearbeitung (L _{max i} = 2300 mm)	DI / DIS / MT / MTS / MI / MIS / DG ¹⁾

¹⁾ DG_{max} = 45°; L_{min1} / L_{min2} = 335 / 370 mm

Abdeckkappe: Siehe 20x20

20x20 2NVS

A = 1,8 cm²
 $I_x = 0,7 \text{ cm}^4$
 $I_y = 0,7 \text{ cm}^4$
 $W_x = 0,7 \text{ cm}^3$
 $W_y = 0,7 \text{ cm}^3$
 m = 0,5 kg/m



19171

Abdeckkappe: Siehe 20x20

20x20 2NVS	L (mm)	Nr.
1 Stück	50 ... 3000	3 842 992 924 / L
20 Stück	3000	3 842 519 658

Quick & Easy (S. 2-7, s. Ausklappseiten)

20x20 2NVS	3 842 993 692 / ...
------------	---------------------

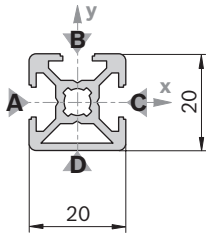
Länge L (mm)	50 ... 3000
Standard-Profilbearbeitung (Mindestlänge beachten, S. 2-10)	M6 / D5,8 / D8 / DB8

Individuelle Profilbearbeitung ($L_{\max i} = 2300 \text{ mm}$)	DI / DIS / MT / MTS / MI / MIS / DG ¹⁾
--	--

¹⁾ DG_{max} = 45°; L_{min1} / L_{min2} = 335 / 370 mm

20x20 3N

A = 1,7 cm²
 $I_x = 0,7 \text{ cm}^4$
 $I_y = 0,8 \text{ cm}^4$
 $W_x = 0,7 \text{ cm}^3$
 $W_y = 0,7 \text{ cm}^3$
 m = 0,5 kg/m



19172

Abdeckkappe: Siehe 20x20

20x20 3N	L (mm)	Nr.
1 Stück	50 ... 3000	3 842 992 889 / L
20 Stück	3000	3 842 517 180

Quick & Easy (S. 2-7, s. Ausklappseiten)

20x20 3N	3 842 993 693 / ...
----------	---------------------

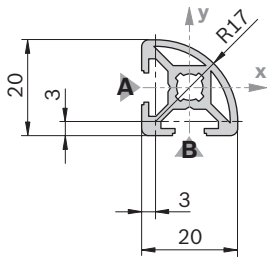
Länge L (mm)	50 ... 3000
Standard-Profilbearbeitung (Mindestlänge beachten, S. 2-10)	M6 / D5,8 / D8 / DB8

Individuelle Profilbearbeitung ($L_{\max i} = 2300 \text{ mm}$)	DI / DIS / MT / MTS / MI / MIS / DG ¹⁾
--	--

¹⁾ DG_{max} = 45°; L_{min1} / L_{min2} = 335 / 370 mm

20x20 R

A = 1,6 cm²
 $I_x = 0,6 \text{ cm}^4$
 $I_y = 0,6 \text{ cm}^4$
 $W_x = 0,5 \text{ cm}^3$
 $W_y = 0,5 \text{ cm}^3$
 m = 0,4 kg/m



19173

Abdeckkappe	Farbe	ESD	Nr.
20x20 R (1x)	Signalgrau	20	3 842 548 826
20x20 R (1x)	Schwarz	20	3 842 548 827
Material:	PP		

20x20 R	L (mm)	Nr.
1 Stück	50 ... 3000	3 842 992 890 / L
20 Stück	3000	3 842 517 183

Quick & Easy (S. 2-7, s. Ausklappseiten)

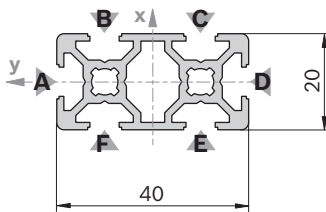
20x20 R	3 842 993 695 / ...
---------	---------------------

Länge L (mm)	50 ... 3000
Standard-Profilbearbeitung (Mindestlänge beachten, S. 2-10)	M6

Individuelle Profilbearbeitung ($L_{\max i} = 2300 \text{ mm}$)	—
--	---

20x40

A = 2,9 cm²
 I_x = 4,6 cm⁴
 I_y = 1,2 cm⁴
 W_x = 2,5 cm³
 W_y = 1,4 cm³
 m = 0,8 kg/m



20x40	L (mm)	Nr.
1 Stück	50 ... 3000	3 842 992 891 / L
1 Stück D8	50 ... 3000	3 842 993 497 / L
1 Stück D8 : D8	50 ... 3000	3 842 993 499 / L
1 Stück D8 : D8V	50 ... 3000	3 842 993 500 / L
1 Stück D8V	50 ... 3000	3 842 993 498 / L
1 Stück D8V : D8V	50 ... 3000	3 842 993 501 / L
24 Stück	3000	3 842 537 816

Profilbearbeitung: D8: In Nuten B/F, C/E
 D8V: In Nuten A/D

Abdeckkappe	Farbe	ESD	Nr.
20x20 (2x)	Signalgrau	100	3 842 548 742
20x20 (2x)	Schwarz	20	3 842 548 743

Material: PP

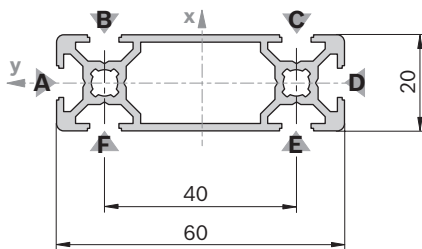
Quick & Easy (S. 2-7, s. Ausklappseiten)

20x40	3 842 993 696 / ...
Länge L (mm)	50 ... 3000
Standard-Profilbearbeitung (Mindestlänge beachten, S. 2-10)	M6 / D5,8 / D8 / DB8
Individuelle Profilbearbeitung (L _{max i} = 2300 mm)	DI / DIS / MT / MTS / MI / MIS / DG ¹⁾

¹⁾ DG_{max} = 45°; L_{min1} / L_{min2} = 370 / 440 mm

20x60

A = 3,5 cm²
 I_x = 14,2 cm⁴
 I_y = 1,7 cm⁴
 W_x = 4,7 cm³
 W_y = 1,7 cm³
 m = 0,9 kg/m



20x60	L (mm)	Nr.
1 Stück	50 ... 3000	3 842 992 992 / L
16 Stück	3000	3 842 537 819

Quick & Easy (S. 2-7, s. Ausklappseiten)

20x60	3 842 993 698 / ...
Länge L (mm)	50 ... 3000
Standard-Profilbearbeitung (Mindestlänge beachten, S. 2-10)	M6 / D5,8 (B,C,E,F) ¹⁾ / D8 (B,C,E,F) ¹⁾ / DB8
Individuelle Profilbearbeitung (L _{max i} = 2300 mm)	DI / DIS / MT / MTS / MI / MIS / DG ²⁾

¹⁾ An benannten Nuten

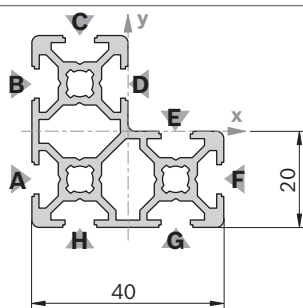
²⁾ DG_{max} = 45°; L_{min1} / L_{min2} = 404 / 508 mm

Abdeckkappe	Farbe	ESD	Nr.
20x60 (1x)	Signalgrau	20	3 842 548 828
20x60 (1x)	Schwarz	20	3 842 548 829

Material: PP

20x40x40

A = 4,2 cm²
 I_x = 6,0 cm⁴
 I_y = 6,0 cm⁴
 W_x = 2,6 cm³
 W_y = 2,6 cm³
 m = 1,1 kg/m



20x40x40	L (mm)	Nr.
1 Stück	50 ... 3000	3 842 992 991 / L
16 Stück	3000	3 842 537 818

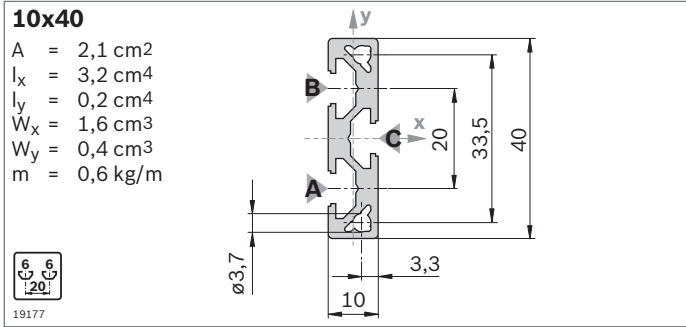
Quick & Easy (S. 2-7, s. Ausklappseiten)

20x40x40	3 842 993 697 / ...
Länge L (mm)	50 ... 3000
Standard-Profilbearbeitung (Mindestlänge beachten, S. 2-10)	M6 / D5,8 / D8 / DB8
Individuelle Profilbearbeitung (L _{max i} = 2300 mm)	DI / DIS / MT / MTS / MI / MIS / DG ¹⁾

¹⁾ DG_{max} = 45°; L_{min1} / L_{min2} = 370 / 440 mm

Abdeckkappe	Farbe	ESD	Nr.
20x20 (3x)	Signalgrau	100	3 842 548 742
20x20 (3x)	Schwarz	20	3 842 548 743

Material: PP



Abdeckkappe	Farbe	ESD	Nr.
10x40 (1x)	Signalgrau	20	3 842 548 766
10x40 (1x)	Schwarz	20	3 842 548 767

Material: PP

10x40	L (mm)	Nr.
1 Stück	50 ... 3000	3 842 993 077 / L
10 Stück	3000	3 842 526 817

Quick & Easy (S. 2-7, s. Ausklappseiten)

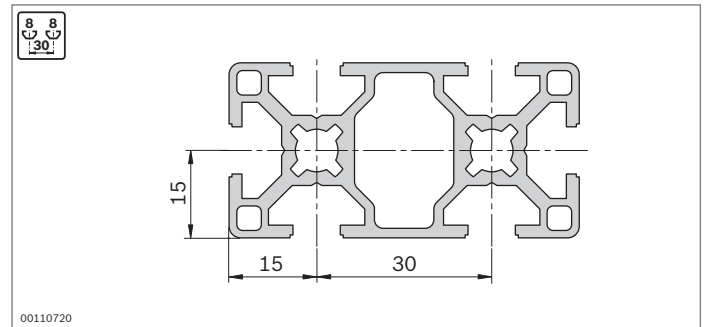
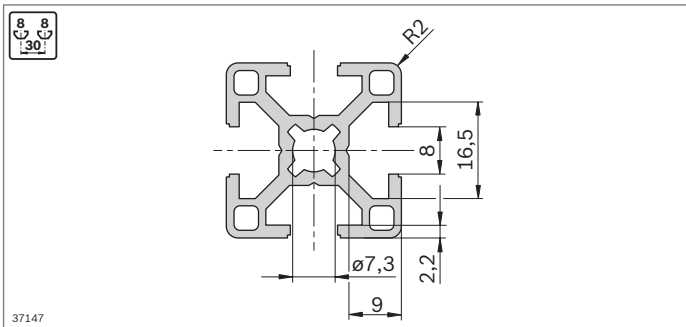
10x40	3 842 993 683 / ...
Länge L (mm)	50 ... 3000
Standard-Profilbearbeitung	D5,8 / D8
(Mindestlänge beachten, S. 2-10)	
Individuelle Profilbearbeitung	—

Strebenprofile mit Nut 8 mm

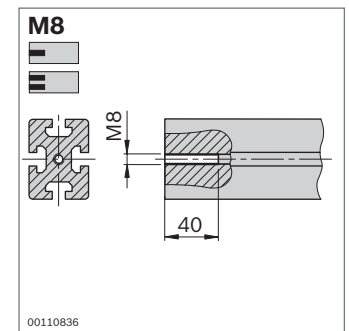
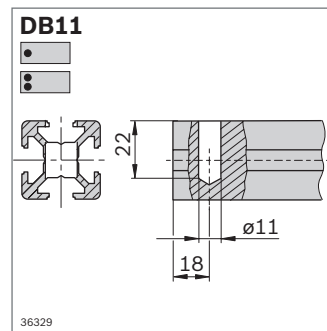
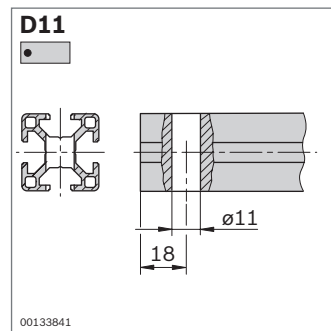
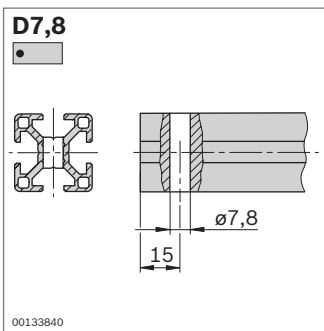
Strebenprofile mit Nut 8 mm für mittlere Belastungen, wie Materialwagen, leichte Vorrichtungen, Gestelle und Trennwände.

Das Profil 30x60x60 zum Bau von Vitrinen und Regalen. Mit den Radiusprofilen lassen sich Abdeckungen und Hauben formschön gestalten.

Nut, Rastermaß, Zentralbohrung



Profilbearbeitung



Mindest-Profilängen (mm) bei ein- und beidseitigen Standard-Profilbearbeitungen nach Quick & Easy

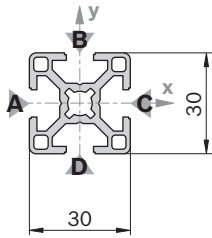
	-	M8	D7,8	D11/DB11
-	50	50	50	50
M8	50	80	62	70
D7,8	50	62	60	50
D11/DB11	50	70	50	60

Reduzierte maximale Profilängen $L_{max i}$ bei individueller Profilbearbeitung

L_{max} (mm)	$L_{max i}$ (mm)
6070	5400
3000	2300
2000	1300

30x30

A = 3,1 cm²
 $I_x = 2,8 \text{ cm}^4$
 $I_y = 2,8 \text{ cm}^4$
 $W_x = 1,8 \text{ cm}^3$
 $W_y = 1,8 \text{ cm}^3$
 m = 0,9 kg/m



19178

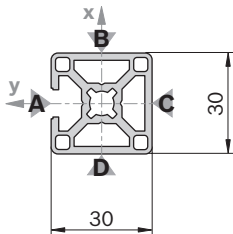
Abdeckkappe	Farbe	ESD	Nr.
30x30 (1x)	Signalgrau	100	3 842 548 744
30x30 (1x)	Schwarz	20	3 842 548 745
Material:		PP	

Abdeckkappe mit Loch	Farbe	ESD	Nr.
30x30 (1x)	Signalgrau	20	3 842 548 774
30x30 (1x)	Schwarz	20	3 842 548 775
Material:		PP	

Abdeckkappe ZN	ESD Nr.	FS
30x30-ZN	3 842 518 204	FS1
Material:		Abdeckkappe: Zinkdruckguss Befestigungsmaterial: Stahl; verzinkt

30x30 1N

A = 3,7 cm²
 $I_x = 3,1 \text{ cm}^4$
 $I_y = 3,5 \text{ cm}^4$
 $W_x = 2,0 \text{ cm}^3$
 $W_y = 2,3 \text{ cm}^3$
 m = 1,0 kg/m

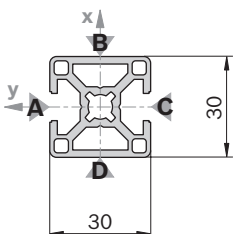


19179

Abdeckkappe: Siehe 30x30

30x30 2N

A = 3,5 cm²
 $I_x = 2,8 \text{ cm}^4$
 $I_y = 3,5 \text{ cm}^4$
 $W_x = 2,1 \text{ cm}^3$
 $W_y = 2,7 \text{ cm}^3$
 m = 1,0 kg/m



19180

Abdeckkappe: Siehe 30x30

30x30	L (mm)	Nr.
1 Stück	50 ... 6070	3 842 990 720 / L
1 Stück M8	50 ... 6000	3 842 990 721 / L
1 Stück M8-M8	80 ... 6000	3 842 990 723 / L
1 Stück M8-D11	70 ... 6000	3 842 990 724 / L
1 Stück D7,8-D7,8	60 ... 6000	3 842 992 965 / L
1 Stück D11	50 ... 6000	3 842 990 722 / L
1 Stück D11-D11	60 ... 6000	3 842 990 725 / L
1 Stück D11-D11V	60 ... 6000	3 842 990 726 / L
20 Stück	6070	3 842 557 206

Quick & Easy (S. 2-7, s. Ausklappseiten)

30x30	3 842 993 703 / ...
Länge L (mm)	50 ... 6070
Standard-Profilbearbeitung $L_{max} = 6000 \text{ mm}$	M8 / D7,8 / D11 / DB11 (Mindestlänge beachten, S. 2-15)
Individuelle Profilbearbeitung ($L_{max i} = 5400 \text{ mm}$)	DI / DIS / MT / MTS / MI / MIS / DG ¹⁾
1) $DG_{max} = 45^\circ$; $L_{min1} / L_{min2} = 352 / 404 \text{ mm}$	

FS1



30x30 1N	L (mm)	Nr.
1 Stück	50 ... 6070	3 842 992 397 / L
20 Stück	6070	3 842 557 208

Quick & Easy (S. 2-7, s. Ausklappseiten)

30x30 1N	3 842 993 704 / ...
Länge L (mm)	50 ... 6070
Standard-Profilbearbeitung $L_{max} = 6000 \text{ mm}$	M8 / D7,8 / D11 / DB11 (Mindestlänge beachten, S. 2-15)
Individuelle Profilbearbeitung ($L_{max i} = 5400 \text{ mm}$)	DI / DIS / MT / MTS / MI / MIS / DG ¹⁾
1) $DG_{max} = 45^\circ$; $L_{min1} / L_{min2} = 352 / 404 \text{ mm}$	

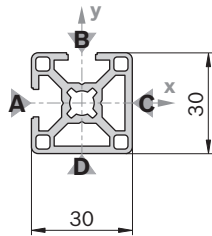
30x30 2N	L (mm)	Nr.
1 Stück	50 ... 6070	3 842 992 399 / L
20 Stück	6070	3 842 557 220

Quick & Easy (S. 2-7, s. Ausklappseiten)

30x30 2N	3 842 993 705 / ...
Länge L (mm)	50 ... 6070
Standard-Profilbearbeitung $L_{max} = 6000 \text{ mm}$	M8 / D7,8 / D11 / DB11 (Mindestlänge beachten, S. 2-15)
Individuelle Profilbearbeitung ($L_{max i} = 5400 \text{ mm}$)	DI / DIS / MT / MTS / MI / MIS / DG ¹⁾
1) $DG_{max} = 45^\circ$; $L_{min1} / L_{min2} = 352 / 404 \text{ mm}$	

30x30 2NVS

A = 3,5 cm²
 I_x = 3,1 cm⁴
 I_y = 3,1 cm⁴
 W_x = 2,0 cm³
 W_y = 2,0 cm³
 m = 1,0 kg/m



19181

Abdeckkappe: Siehe 30x30

30x30 2NVS	L (mm)	Nr.
1 Stück	50 ... 6070	3 842 992 398 / L
20 Stück	6070	3 842 557 209

Quick & Easy (S. 2-7, s. Ausklappseiten)

30x30 2NVS	3 842 993 706 / ...
------------	---------------------

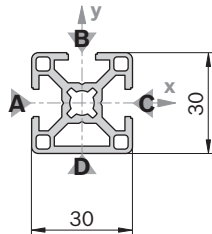
Länge L (mm)	50 ... 6070
Standard-Profilbearbeitung L _{max} = 6000 mm (Mindestlänge beachten, S. 2-15)	M8 / D7,8 / D11 / DB11

Individuelle Profilbearbeitung (L _{max i} = 5400 mm)	DI / DIS / MT / MTS / MI / MIS / DG ¹⁾
---	---

¹⁾ DG_{max} = 45°; L_{min1} / L_{min2} = 352 / 404 mm

30x30 3N

A = 3,3 cm²
 I_x = 3,1 cm⁴
 I_y = 2,8 cm⁴
 W_x = 2,3 cm³
 W_y = 2,1 cm³
 m = 0,9 kg/m



19182

Abdeckkappe: Siehe 30x30

30x30 3N	L (mm)	Nr.
1 Stück	50 ... 6070	3 842 992 400 / L
20 Stück	6070	3 842 557 221

Quick & Easy (S. 2-7, s. Ausklappseiten)

30x30 3N	3 842 993 707 / ...
----------	---------------------

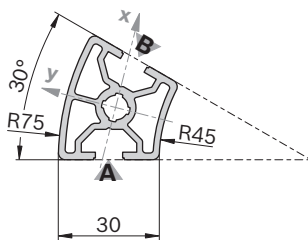
Länge L (mm)	50 ... 6070
Standard-Profilbearbeitung L _{max} = 6000 mm (Mindestlänge beachten, S. 2-15)	M8 / D7,8 / D11 / DB11

Individuelle Profilbearbeitung (L _{max i} = 5400 mm)	DI / DIS / MT / MTS / MI / MIS / DG ¹⁾
---	---

¹⁾ DG_{max} = 45°; L_{min1} / L_{min2} = 352 / 404 mm

30x30°

A = 3,7 cm²
 I_x = 3,5 cm⁴
 I_y = 3,6 cm⁴
 W_x = 2,0 cm³
 W_y = 1,9 cm³
 m = 1,0 kg/m



19183

30x30°	L (mm)	Nr.
1 Stück	50 ... 6070	3 842 993 010 / L
20 Stück	6070	3 842 557 951

Quick & Easy (S. 2-7, s. Ausklappseiten)

30x30°	3 842 993 708 / ...
--------	---------------------

Länge L (mm)	50 ... 6070
Standard-Profilbearbeitung L _{max} = 6000 mm (Mindestlänge beachten, S. 2-15)	M8

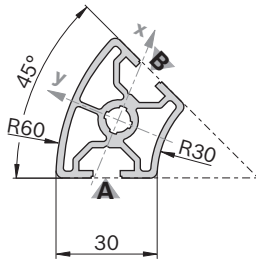
Individuelle Profilbearbeitung	—
--------------------------------	---

Abdeckkappe	Farbe	ESD	Nr.
30x30° (1x)	Signalgrau		20 3 842 551 008
30x30° (1x)	Schwarz		20 3 842 551 009

Material: PP

30x45°

A = 4,0 cm²
 $I_x = 3,6 \text{ cm}^4$
 $I_y = 5,1 \text{ cm}^4$
 $W_x = 2,1 \text{ cm}^3$
 $W_y = 2,3 \text{ cm}^3$
 m = 1,1 kg/m



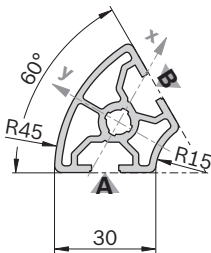
19184

Abdeckkappe	Farbe	ESD	Nr.
30x45° (1x)	Signalgrau	20	3 842 551 010
30x45° (1x)	Schwarz	20	3 842 551 011

Material: PP

30x60°

A = 3,6 cm²
 $I_x = 3,0 \text{ cm}^4$
 $I_y = 4,1 \text{ cm}^4$
 $W_x = 1,7 \text{ cm}^3$
 $W_y = 1,9 \text{ cm}^3$
 m = 1,0 kg/m



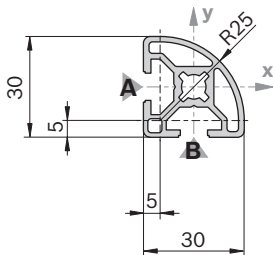
19185

Abdeckkappe	Farbe	ESD	Nr.
30x60° (1x)	Signalgrau	20	3 842 551 012
30x60° (1x)	Schwarz	20	3 842 551 013

Material: PP

30x30 R

A = 2,9 cm²
 $I_x = 2,3 \text{ cm}^4$
 $I_y = 2,3 \text{ cm}^4$
 $W_x = 1,4 \text{ cm}^3$
 $W_y = 1,4 \text{ cm}^3$
 m = 0,8 kg/m



19186

Abdeckkappe	Farbe	ESD	Nr.
30x30 R (1x)	Signalgrau	20	3 842 548 776
30x30 R (1x)	Schwarz	20	3 842 548 777

Material: PP

30x45°	L (mm)	Nr.
1 Stück	50 ... 6070	3 842 993 011 / L
20 Stück	6070	3 842 557 952

Quick & Easy (S. 2-7, s. Ausklappseiten)

30x45°	3 842 993 711 / ...
Länge L (mm)	50 ... 6070
Standard-Profilbearbeitung $L_{max} = 6000 \text{ mm}$	M8
(Mindestlänge beachten, S. 2-15)	
Individuelle Profilbearbeitung	—

30x60°	L (mm)	Nr.
1 Stück	50 ... 6070	3 842 993 012 / L
20 Stück	6070	3 842 557 953

Quick & Easy (S. 2-7, s. Ausklappseiten)

30x60°	3 842 993 714 / ...
Länge L (mm)	50 ... 6070
Standard-Profilbearbeitung $L_{max} = 6000 \text{ mm}$	M8
(Mindestlänge beachten, S. 2-15)	
Individuelle Profilbearbeitung	—

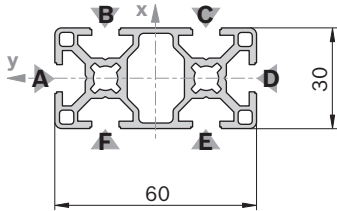
30x30 R	L (mm)	Nr.
1 Stück	50 ... 6070	3 842 992 896 / L
20 Stück	6070	3 842 557 947

Quick & Easy (S. 2-7, s. Ausklappseiten)

30x30 R	3 842 993 709 / ...
Länge L (mm)	50 ... 6070
Standard-Profilbearbeitung $L_{max} = 6000 \text{ mm}$	M8 / DB11
(Mindestlänge beachten, S. 2-15)	
Individuelle Profilbearbeitung	—

30x60

A = 5,5 cm²
 $I_x = 19,6 \text{ cm}^4$
 $I_y = 5,1 \text{ cm}^4$
 $W_x = 7,0 \text{ cm}^3$
 $W_y = 3,9 \text{ cm}^3$
 m = 1,5 kg/m



Abdeckkappe	Farbe	ESD	Nr.
30x30 (2x)	Signalgrau	100	3 842 548 744
30x60 (1x)	Signalgrau	20	3 842 548 780
30x30 (2x)	Schwarz	20	3 842 548 745
30x60 (1x)	Schwarz	20	3 842 548 781

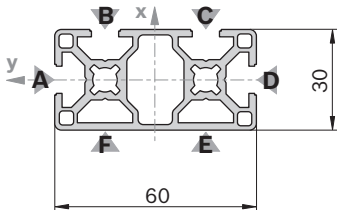
Material: PP

Abdeckkappe mit Loch	Farbe	ESD	Nr.
30x30 (2x)	Signalgrau	20	3 842 548 774
30x30 (2x)	Schwarz	20	3 842 548 775

Material: PP

30x60 4N

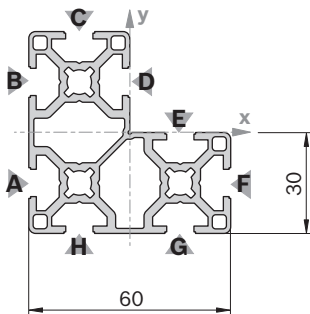
A = 5,8 cm²
 $I_x = 20,2 \text{ cm}^4$
 $I_y = 5,5 \text{ cm}^4$
 $W_x = 6,7 \text{ cm}^3$
 $W_y = 3,8 \text{ cm}^3$
 m = 1,6 kg/m



Abdeckkappe: Siehe 30x60

30x60x60

A = 8,2 cm²
 $I_x = 26,2 \text{ cm}^4$
 $I_y = 26,2 \text{ cm}^4$
 $W_x = 7,6 \text{ cm}^3$
 $W_y = 7,6 \text{ cm}^3$
 m = 2,2 kg/m



Abdeckkappe	Farbe	ESD	Nr.
30x30 (3x)	Signalgrau	100	3 842 548 744
30x30 (3x)	Schwarz	20	3 842 548 745

Material: PP

30x60	L (mm)	Nr.
1 Stück	50 ... 6070	3 842 992 457 / L
1 Stück M8	50 ... 6000	3 842 992 458 / L
1 Stück M8	80 ... 6000	3 842 992 926 / L
1 Stück D11	50 ... 6000	3 842 992 459 / L
1 Stück D11	60 ... 6000	3 842 992 460 / L
1 Stück D11V	60 ... 6000	3 842 992 463 / L
1 Stück D11V	60 ... 6000	3 842 992 462 / L
10 Stück	6070	3 842 557 205

Profilbearbeitung: M8: In allen Kernzügen
 D11: In Nuten B/F, C/E
 D11V: In Nuten A/D

Quick & Easy (S. 2-7, s. Ausklappseiten)

30x60	3 842 993 712 / ...
Länge L (mm)	50 ... 6070
Standard-Profilbearbeitung $L_{max} = 6000 \text{ mm}$	M8 / D7,8 / D11 / DB11 (Mindestlänge beachten, S. 2-15)
Individuelle Profilbearbeitung ($L_{max i} = 5400 \text{ mm}$)	DI / DIS / MT / MTS / MI / MIS / DG ¹⁾
¹⁾ $DG_{max} = 45^\circ$; $L_{min1} / L_{min2} = 404 / 508 \text{ mm}$	

30x60 4N	L (mm)	Nr.
1 Stück	50 ... 6070	3 842 993 420 / L
10 Stück	6070	3 842 536 472

Quick & Easy (S. 2-7, s. Ausklappseiten)

30x60 4N	3 842 993 713 / ...
Länge L (mm)	50 ... 6070
Standard-Profilbearbeitung $L_{max} = 6000 \text{ mm}$	M8 / D7,8 / D11 / DB11 (Mindestlänge beachten, S. 2-15)
Individuelle Profilbearbeitung ($L_{max i} = 5400 \text{ mm}$)	DI / DIS / MT / MTS / MI / MIS / DG ¹⁾
¹⁾ $DG_{max} = 45^\circ$; $L_{min1} / L_{min2} = 404 / 508 \text{ mm}$	

30x60x60	L (mm)	Nr.
1 Stück	50 ... 6070	3 842 993 016 / L
20 Stück	6070	3 842 557 241

Quick & Easy (S. 2-7, s. Ausklappseiten)

30x60x60	3 842 993 715 / ...
Länge L (mm)	50 ... 6070
Standard-Profilbearbeitung $L_{max} = 6000 \text{ mm}$	M8 / D7,8 / D11 / DB11 (Mindestlänge beachten, S. 2-15)
Individuelle Profilbearbeitung ($L_{max i} = 5400 \text{ mm}$)	DI / DIS / MT / MTS / MI / MIS / DG ¹⁾
¹⁾ $DG_{max} = 45^\circ$; $L_{min1} / L_{min2} = 404 / 508 \text{ mm}$	

30x90

$A = 7,7 \text{ cm}^2$
 $I_x = 60,7 \text{ cm}^4$
 $I_y = 7,3 \text{ cm}^4$
 $W_x = 13,5 \text{ cm}^3$
 $W_y = 4,9 \text{ cm}^3$
 $m = 2,1 \text{ kg/m}$

19190

Abdeckkappe	Farbe	ESD	Nr.
30x30 (3x)	Signalgrau	100	3 842 548 744
30x30 (3x)	Schwarz	20	3 842 548 745

Material: PP

Abdeckkappe mit Loch	Farbe	ESD	Nr.
30x30 (3x)	Signalgrau	20	3 842 548 774
30x30 (3x)	Schwarz	20	3 842 548 775

Material: PP

30x120

$A = 9,9 \text{ cm}^2$
 $I_x = 136,3 \text{ cm}^4$
 $I_y = 9,6 \text{ cm}^4$
 $W_x = 22,7 \text{ cm}^3$
 $W_y = 6,4 \text{ cm}^3$
 $m = 2,7 \text{ kg/m}$

19191

Abdeckkappe	Farbe	ESD	Nr.
30x30 (4x)	Signalgrau	100	3 842 548 744
30x60 (2x)	Signalgrau	20	3 842 548 780
30x30 (4x)	Schwarz	20	3 842 548 745
30x60 (2x)	Schwarz	20	3 842 548 781

Material: PP

Abdeckkappe mit Loch	Farbe	ESD	Nr.
30x30 (4x)	Signalgrau	20	3 842 548 774
30x30 (4x)	Schwarz	20	3 842 548 775

Material: PP

30x90	L (mm)	Nr.
20 Stück	6070	3 842 541 937

Quick & Easy (S. 2-7, s. Ausklappseiten)

30x90	3 842 993 762 / ...
Länge L (mm)	50 ... 6070
Standard-Profilbearbeitung $L_{\max} = 6000 \text{ mm}$ (Mindestlänge beachten, S. 2-15)	M8 / D7,8 (B,C,D,F, G,H) ¹⁾ / D11 (B,C,D, F,G,H) ¹⁾ / DB11

Individuelle Profilbearbeitung ($L_{\max i} = 5400 \text{ mm}$)	DI / DIS / MT / MTS / MI / MIS / DG ²⁾
---	---

¹⁾ An benannten Nuten

²⁾ $DG_{\max} = 45^\circ$; $L_{\min 1} / L_{\min 2} = 150 / 150 \text{ mm}$

30x120	L (mm)	Nr.
20 Stück	6070	3 842 541 939

Quick & Easy (S. 2-7, s. Ausklappseiten)

30x120	3 842 993 763 / ...
Länge L (mm)	50 ... 6070
Standard-Profilbearbeitung $L_{\max} = 6000 \text{ mm}$ (Mindestlänge beachten, S. 2-15)	M8 / D7,8 (B,C,D,E, G,H,I,J) ¹⁾ / D11 (B,C,D, E,G,H,I,J) ¹⁾ / DB11

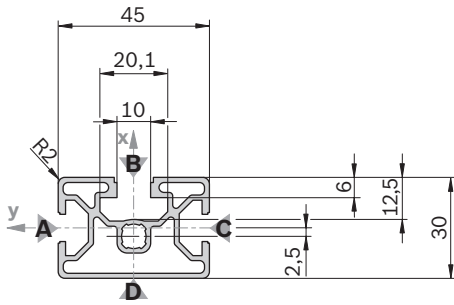
Individuelle Profilbearbeitung ($L_{\max i} = 5400 \text{ mm}$)	DI / DIS / MT / MTS / MI / MIS / DG ²⁾
---	---

¹⁾ An benannten Nuten

²⁾ $DG_{\max} = 45^\circ$; $L_{\min 1} / L_{\min 2} = 150 / 150 \text{ mm}$

30x45

A = 4,0 cm²
 I_x = 8,1 cm⁴
 I_y = 3,9 cm⁴
 W_x = 3,9 cm³
 W_y = 2,9 cm³
 m = 1,1 kg/m

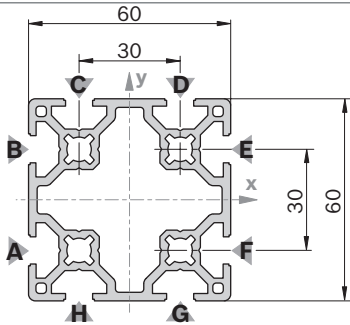


Abdeckkappe	Farbe	ESD	Nr.
30x45 (1x)	Signalgrau	20	3 842 548 778
30x45 (1x)	Schwarz	20	3 842 548 779

Material: PP

60x60 8N

A = 9,8 cm²
 I_x = 39,7 cm⁴
 I_y = 39,7 cm⁴
 W_x = 13,2 cm³
 W_y = 13,2 cm³
 m = 2,6 kg/m

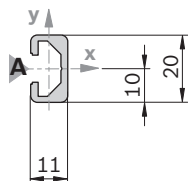


Abdeckkappe	Farbe	ESD	Nr.
60x60 8N (1x)	Signalgrau	20	3 842 551 046
60x60 8N (1x)	Schwarz	20	3 842 551 047

Material: PP

11x20

A = 1,0 cm²
 I_x = 0,5 cm⁴
 I_y = 0,1 cm⁴
 W_x = 0,7 cm³
 W_y = 0,3 cm³
 m = 0,3 kg/m



Abdeckkappe	Farbe	ESD	Nr.
11x20 (1x)	Signalgrau	20	3 842 551 044
11x20 (1x)	Schwarz	20	3 842 551 045

Material: PP

30x45	L (mm)	Nr.
1 Stück	50 ... 6070	3 842 992 430 / L
1 Stück	M8	50 ... 6000 3 842 992 431 / L
18 Stück	6070	3 842 557 203

Quick & Easy (S. 2-7, s. Ausklappseiten)

30x45	3 842 993 710 / ...
Länge L (mm)	50 ... 6070
Standard-Profilbearbeitung L _{max} = 6000 mm (Mindestlänge beachten, S. 2-15)	M8 / D7,8 (A,C) ¹⁾ / D9,8 (B) ¹⁾ / D11 (A,C) ¹⁾ / DB11 / D17 (B) ¹⁾

Individuelle Profilbearbeitung (L_{max i} = 5400 mm) DI / DIS / MT / MTS / MI / MIS / DG²⁾

¹⁾ An benannten Nuten
²⁾ DG_{max} = 45°; L_{min1} / L_{min2} = 378 / 456 mm

60x60 8N	L (mm)	Nr.
1 Stück	50 ... 6070	3 842 993 033 / L
20 Stück	6070	3 842 535 176

Quick & Easy (S. 2-7, s. Ausklappseiten)

60x60 8N	3 842 993 669 / ...
Länge L (mm)	50 ... 6070
Standard-Profilbearbeitung L _{max} = 6000 mm (Mindestlänge beachten, S. 2-15)	M8 / D7,8 / D11 / DB11

Individuelle Profilbearbeitung (L_{max i} = 5400 mm) DI / DIS / MT / MTS / MI / MIS / DG²⁾

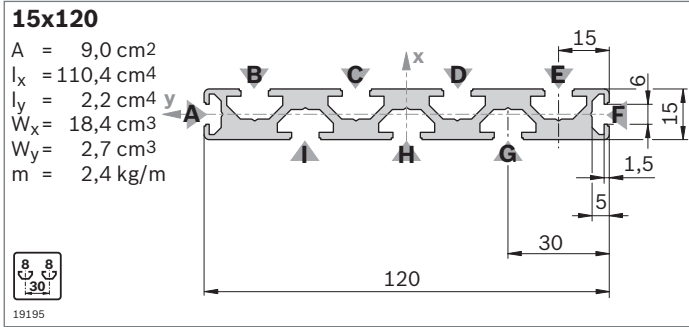
²⁾ DG_{max} = 45°; L_{min1} / L_{min2} = 404 / 508 mm

11x20	L (mm)	Nr.
1 Stück	50 ... 2000	3 842 992 476 / L
10 Stück	2000	3 842 513 581

Quick & Easy (S. 2-7, s. Ausklappseiten)

11x20	3 842 993 688 / ...
Länge L (mm)	50 ... 2000
Standard-Profilbearbeitung (Mindestlänge beachten, S. 2-15)	D7,8 / D11

Individuelle Profilbearbeitung —



Abdeckkappe	Farbe	ESD	Nr.
15x120 (1x)	Signalgrau	20	3 842 548 768
15x120 (1x)	Schwarz	20	3 842 548 769

Material: PP

15x120	L (mm)	Nr.
1 Stück	50 ... 3000	3 842 993 078 / L
10 Stück	3000	3 842 537 821

Quick & Easy (S. 2-7, s. Ausklappseiten)

15x120	3 842 993 684 / ...
Länge L (mm)	80 ... 3000
Standard-Profilbearbeitung (Mindestlänge beachten, S. 2-15)	D7,8 (B,C,D,E,G,H,I) ¹⁾ / D11 (B,C,D,E,G,H,I) ¹⁾
Individuelle Profilbearbeitung (L _{max i} = 2300 mm)	DI / DIS / MT / MTS / MI / MIS

¹⁾ An benannten Nuten

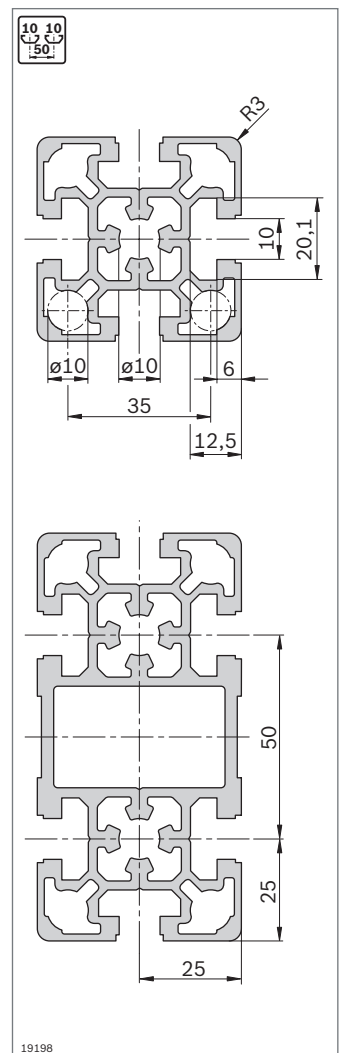
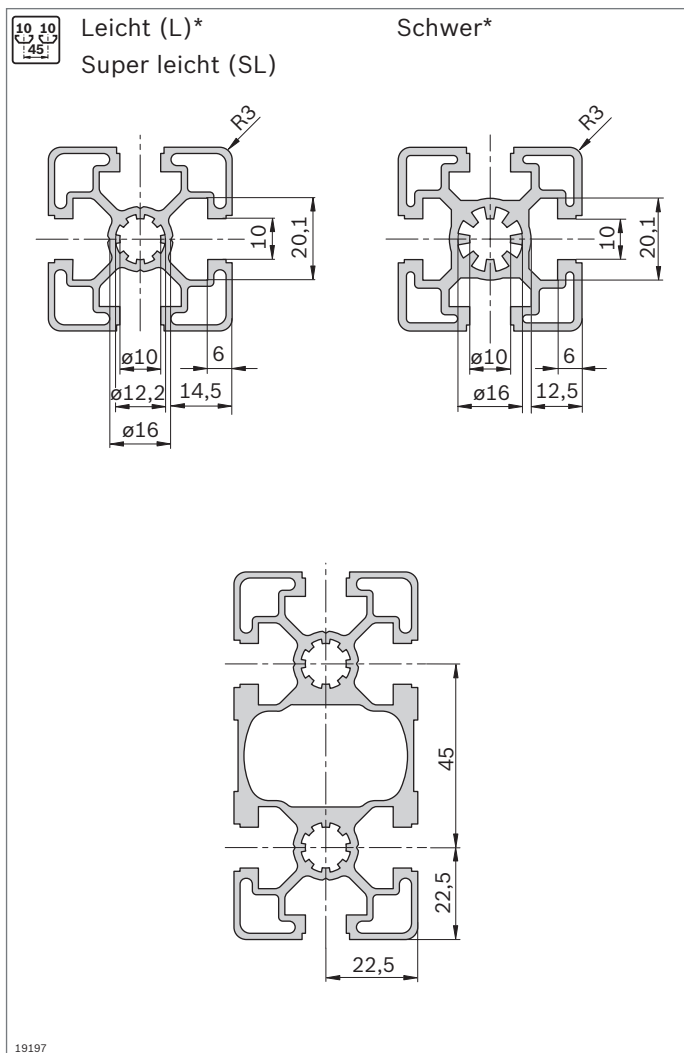
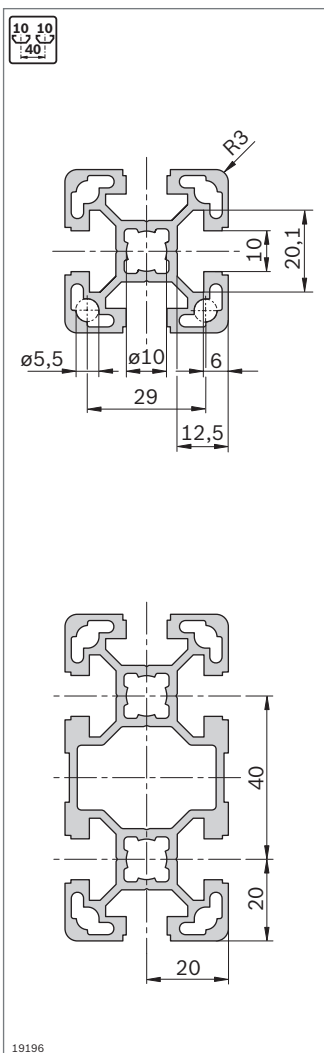
Strebenprofile mit Nut 10 mm

Der Rexroth Profilbaukasten mit Profilen mit Nut 10 mm in den Rastermaßen 40 mm, 45 mm, 50 mm und 60 mm deckt alle auf dem Weltmarkt gängigen Profiltraster ab.

Die Strebenprofile ...L mit Nut 10 mm (Rastermaße 40 mm, 45 mm und 50 mm, z. B. 50x50L) bieten dank computer-

optimierter Konstruktion hohe Festigkeitswerte bei geringem Materialeinsatz. Damit steht Ihnen eine kostengünstige und stabile Lösung zur Verfügung, wenn Sie z. B. Tische, Schutzeinrichtungen oder Gestelle konstruieren.

Nut, Rastermaß, Zentralbohrung



*) Folgende L-Profile besitzen die Nutgeometrie „schwer“:
45x90x90L; 45x90x90L 4N; 90x90L; 90x90L 4N; 90x90L 4NVS; 90x180L

Mindest-Profillängen (mm) bei ein- und beidseitigen Standard-Profilbearbeitungen nach Quick & Easy

	-	M12	M16	D9,8	D17/DB17	F1
-	50	60	120	50	60	60
M12	60	110	180	90	90	110
M16	120	180	240	150	170	170
D9,8	50	90	150	80	70	90
D17/DB17	60	90	170	70	80	90
F1	60	110	170	90	90	80

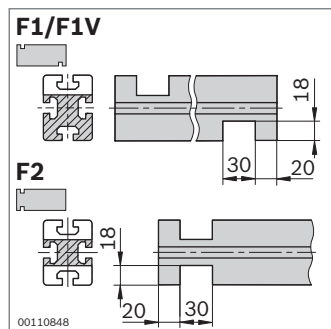
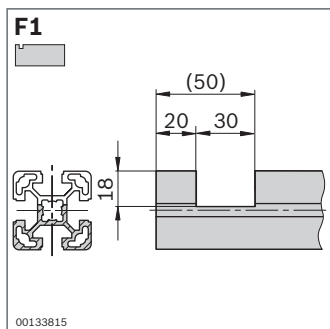
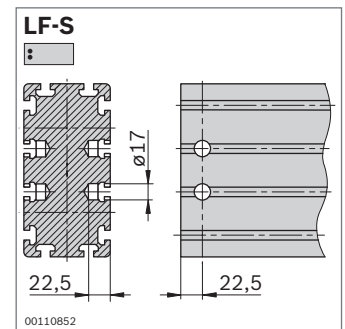
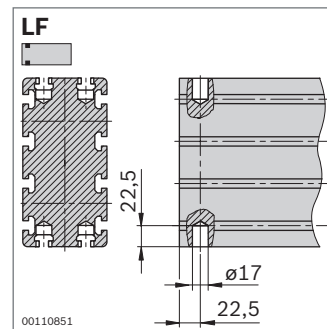
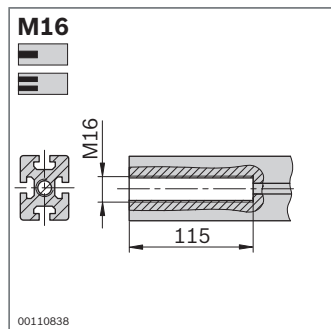
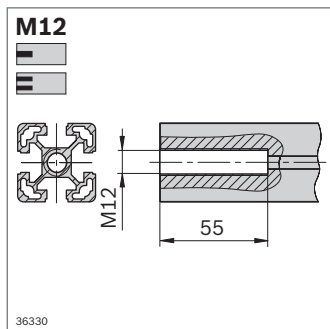
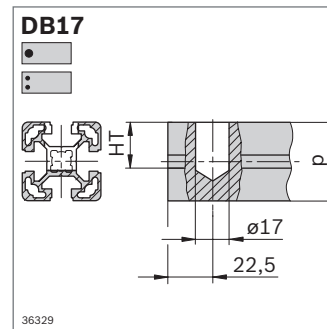
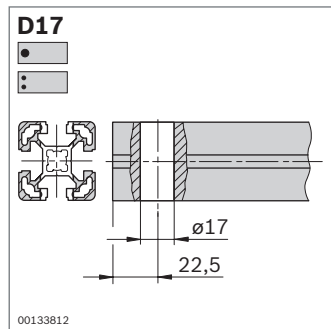
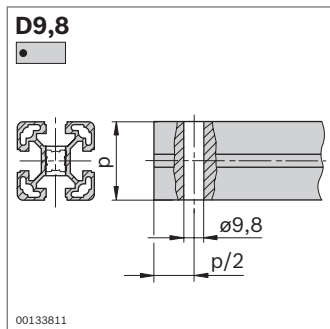
Reduzierte maximale Profillängen $L_{max i}$ bei individueller Profilbearbeitung

L_{max} (mm)	$L_{max i}$ (mm)
6070	5400
3000	2300
2000	1300

Für Einsatzfälle mit hohen Belastungen empfehlen wir Profile mit der besonders stabilen Nut 10 mm, z. B. für schwere Arbeitstische, Vorrichtungen, Maschinengestelle, Transportwagen, Schutzkabinen und Handhabungssysteme.

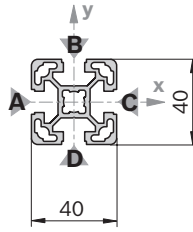
Aufgrund der besonders kräftigen konstruktiven Ausführung ermöglicht diese Nut Verbindungen von höchster Festigkeit.

Profilbearbeitung



40x40L

A = 5,6 cm²
 I_x = 9,1 cm⁴
 I_y = 9,1 cm⁴
 W_x = 4,5 cm³
 W_y = 4,5 cm³
 m = 1,5 kg/m



19199

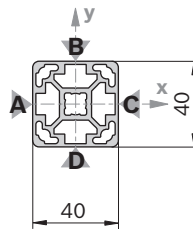
Abdeckkappe	Farbe	ESD	Nr.
40x40 (1x)	Signalgrau	100	3 842 548 746
40x40 (1x)	Schwarz	20	3 842 548 747
Material:	PP		

Abdeckkappe mit Loch	Farbe	ESD	Nr.
40x40 (1x)	Signalgrau	20	3 842 548 782
40x40 (1x)	Schwarz	20	3 842 548 783
Material:	PP		

Abdeckkappe ZN	ESD	Nr.	FS
40x40-ZN	20	3 842 541 807	FS2
Material:	Abdeckkappe: Zinkdruckguss Befestigungsmaterial: Stahl; verzinkt		

40x40L ON

A = 6,3 cm²
 I_x = 10,4 cm⁴
 I_y = 10,4 cm⁴
 W_x = 5,2 cm³
 W_y = 5,2 cm³
 m = 1,7 kg/m

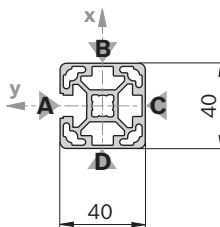


19200

Abdeckkappe: Siehe 40x40

40x40L 1N

A = 6,1 cm²
 I_x = 9,8 cm⁴
 I_y = 10,3 cm⁴
 W_x = 4,7 cm³
 W_y = 5,1 cm³
 m = 1,7 kg/m



19201

Abdeckkappe: Siehe 40x40

40x40L	L (mm)	Nr.
1 Stück	50 ... 6070	3 842 993 120 / L
1 Stück M12	60 ... 6000	3 842 993 121 / L
1 Stück M12 M12	110 ... 6000	3 842 993 122 / L
1 Stück M12 D17	90 ... 6000	3 842 993 123 / L
1 Stück D17	60 ... 6000	3 842 993 124 / L
1 Stück D17 D17	80 ... 6000	3 842 993 125 / L
1 Stück D17 D17V	80 ... 6000	3 842 993 126 / L
1 Stück D9,8 D9,8	80 ... 6000	3 842 993 129 / L
20 Stück	6070	3 842 529 339

Quick & Easy (S. 2-7, s. Ausklappseiten)

40x40L	3 842 993 724 / ...
Länge L (mm)	50 ... 6070
Standard-Profilbearbeitung L _{max} = 6000 mm (Mindestlänge beachten, S. 2-24)	M12 / D9,8 / D17 / DB17 / F1 (A) ¹⁾
Individuelle Profilbearbeitung (L _{max i} = 5400 mm)	DI / DIS / MT / MTS / MI / MIS / DG ²⁾

¹⁾ An benannten Nuten

²⁾ DG_{max} = 45°; L_{min1} / L_{min2} = 370 / 440 mm



40x40L ON	L (mm)	Nr.
20 Stück	6070	3 842 540 954

Quick & Easy (S. 2-7, s. Ausklappseiten)

40x40L ON	3 842 993 760 / ...
Länge L (mm)	50 ... 6070
Standard-Profilbearbeitung L _{max} = 6000 mm (Mindestlänge beachten, S. 2-24)	M12 / D9,8 / D17 / DB17
Individuelle Profilbearbeitung (L _{max i} = 5400 mm)	DI / DIS / MT / MTS / MI / MIS / DG ¹⁾
¹⁾ DG _{max} = 45°; L _{min1} / L _{min2} = 370 / 440 mm	

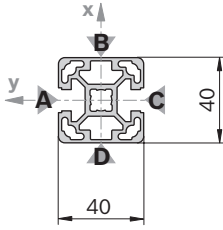
40x40L 1N	L (mm)	Nr.
1 Stück	50 ... 6070	3 842 993 185 / L
1 Stück M12 M12	110 ... 6000	3 842 993 186 / L
20 Stück	6070	3 842 529 361

Quick & Easy (S. 2-7, s. Ausklappseiten)

40x40L 1N	3 842 993 719 / ...
Länge L (mm)	50 ... 6070
Standard-Profilbearbeitung L _{max} = 6000 mm (Mindestlänge beachten, S. 2-24)	M12 / D9,8 / D17 / DB17
Individuelle Profilbearbeitung (L _{max i} = 5400 mm)	DI / DIS / MT / MTS / MI / MIS / DG ¹⁾
¹⁾ DG _{max} = 45°; L _{min1} / L _{min2} = 370 / 440 mm	

40x40L 2N

A = 6,0 cm²
 $I_x = 9,0 \text{ cm}^4$
 $I_y = 10,3 \text{ cm}^4$
 $W_x = 4,5 \text{ cm}^3$
 $W_y = 5,2 \text{ cm}^3$
 m = 1,6 kg/m



19202

Abdeckkappe: Siehe 40x40

40x40L 2N		L (mm) Nr.	
1 Stück		50 ... 6070	3 842 993 187 / L
1 Stück	M12 M12	110 ... 6000	3 842 993 188 / L
20 Stück		6070	3 842 529 363

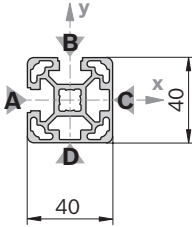
Quick & Easy (S. 2-7, s. Ausklappseiten)

40x40L 2N		3 842 993 720 / ...	
Länge L (mm)		50 ... 6070	
Standard-Profilbearbeitung $L_{\max} = 6000 \text{ mm}$ (Mindestlänge beachten, S. 2-24)		M12 / D9,8 / D17 / DB17	
Individuelle Profilbearbeitung ($L_{\max i} = 5400 \text{ mm}$)		DI / DIS / MT / MTS / MI / MIS / DG ¹⁾	

¹⁾ $DG_{\max} = 45^\circ$; $L_{\min 1} / L_{\min 2} = 370 / 440 \text{ mm}$

40x40L 2NVS

A = 6,0 cm²
 $I_x = 9,7 \text{ cm}^4$
 $I_y = 9,7 \text{ cm}^4$
 $W_x = 4,9 \text{ cm}^3$
 $W_y = 4,9 \text{ cm}^3$
 m = 1,6 kg/m



19203

Abdeckkappe: Siehe 40x40

40x40L 2NVS		L (mm) Nr.	
1 Stück		50 ... 6070	3 842 993 189 / L
1 Stück	M12 M12	110 ... 6000	3 842 993 190 / L
20 Stück		6070	3 842 529 365

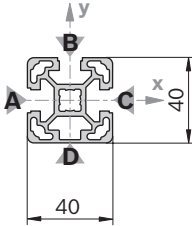
Quick & Easy (S. 2-7, s. Ausklappseiten)

40x40L 2NVS		3 842 993 721 / ...	
Länge L (mm)		50 ... 6070	
Standard-Profilbearbeitung $L_{\max} = 6000 \text{ mm}$ (Mindestlänge beachten, S. 2-24)		M12 / D9,8 / D17 / DB17	
Individuelle Profilbearbeitung ($L_{\max i} = 5400 \text{ mm}$)		DI / DIS / MT / MTS / MI / MIS / DG ¹⁾	

¹⁾ $DG_{\max} = 45^\circ$; $L_{\min 1} / L_{\min 2} = 370 / 440 \text{ mm}$

40x40L 3N

A = 5,8 cm²
 $I_x = 9,7 \text{ cm}^4$
 $I_y = 9,0 \text{ cm}^4$
 $W_x = 4,8 \text{ cm}^3$
 $W_y = 4,5 \text{ cm}^3$
 m = 1,6 kg/m



19204

Abdeckkappe: Siehe 40x40

40x40L 3N		L (mm) Nr.	
1 Stück		50 ... 6070	3 842 993 191 / L
1 Stück	M12 M12	110 ... 6000	3 842 993 192 / L
20 Stück		6070	3 842 529 367

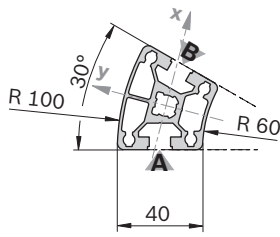
Quick & Easy (S. 2-7, s. Ausklappseiten)

40x40L 3N		3 842 993 722 / ...	
Länge L (mm)		50 ... 6070	
Standard-Profilbearbeitung $L_{\max} = 6000 \text{ mm}$ (Mindestlänge beachten, S. 2-24)		M12 / D9,8 / D17 / DB17	
Individuelle Profilbearbeitung ($L_{\max i} = 5400 \text{ mm}$)		DI / DIS / MT / MTS / MI / MIS / DG ¹⁾	

¹⁾ $DG_{\max} = 45^\circ$; $L_{\min 1} / L_{\min 2} = 370 / 440 \text{ mm}$

40x30°

A = 6,2 cm²
 $I_x = 9,4 \text{ cm}^4$
 $I_y = 11,8 \text{ cm}^4$
 $W_x = 4,7 \text{ cm}^3$
 $W_y = 5,9 \text{ cm}^3$
 m = 1,7 kg/m

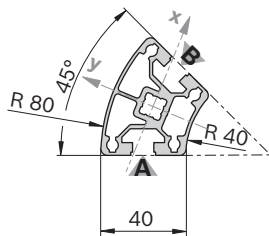


19205

Abdeckkappe	Farbe	ESD	Nr.
40x30° (1x)	Signalgrau	20	3 842 551 014
40x30° (1x)	Schwarz	20	3 842 551 015
Material:	PP		

40x45°

A = 6,8 cm²
 $I_x = 9,9 \text{ cm}^4$
 $I_y = 16,6 \text{ cm}^4$
 $W_x = 5,0 \text{ cm}^3$
 $W_y = 8,3 \text{ cm}^3$
 m = 1,8 kg/m

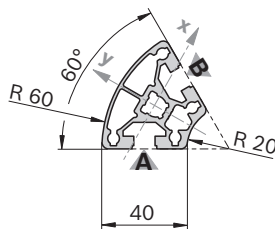


19206

Abdeckkappe	Farbe	ESD	Nr.
40x45° (1x)	Signalgrau	20	3 842 551 016
40x45° (1x)	Schwarz	20	3 842 551 017
Material:	PP		

40x60°

A = 6,3 cm²
 $I_x = 8,7 \text{ cm}^4$
 $I_y = 13,1 \text{ cm}^4$
 $W_x = 4,3 \text{ cm}^3$
 $W_y = 6,5 \text{ cm}^3$
 m = 1,7 kg/m



19207

Abdeckkappe	Farbe	ESD	Nr.
40x60° (1x)	Signalgrau	20	3 842 551 018
40x60° (1x)	Schwarz	20	3 842 551 019
Material:	PP		

40x30°	L (mm)	Nr.
1 Stück	50 ... 6070	3 842 993 195 / L
12 Stück	6070	3 842 529 371

Quick & Easy (S. 2-7, s. Ausklappseiten)

40x30°	3 842 993 718 / ...
Länge L (mm)	50 ... 6070
Standard-Profilbearbeitung	$L_{\text{max}} = 6000 \text{ mm}$ M12 (Mindestlänge beachten, S. 2-24)
Individuelle Profilbearbeitung	—

40x45°	L (mm)	Nr.
1 Stück	50 ... 6070	3 842 993 197 / L
12 Stück	6070	3 842 529 373

Quick & Easy (S. 2-7, s. Ausklappseiten)

40x45°	3 842 993 726 / ...
Länge L (mm)	50 ... 6070
Standard-Profilbearbeitung	$L_{\text{max}} = 6000 \text{ mm}$ M12 (Mindestlänge beachten, S. 2-24)
Individuelle Profilbearbeitung	—

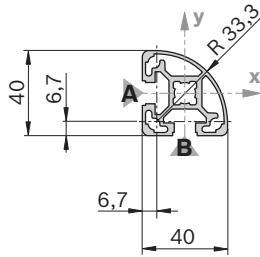
40x60°	L (mm)	Nr.
1 Stück	50 ... 6070	3 842 993 198 / L
12 Stück	6070	3 842 529 375

Quick & Easy (S. 2-7, s. Ausklappseiten)

40x60°	3 842 993 727 / ...
Länge L (mm)	50 ... 6070
Standard-Profilbearbeitung	$L_{\text{max}} = 6000 \text{ mm}$ M12 (Mindestlänge beachten, S. 2-24)
Individuelle Profilbearbeitung	—

40x40L R

A = 5,0 cm²
 $I_x = 7,2 \text{ cm}^4$
 $I_y = 7,2 \text{ cm}^4$
 $W_x = 3,6 \text{ cm}^3$
 $W_y = 3,6 \text{ cm}^3$
 m = 1,3 kg/m



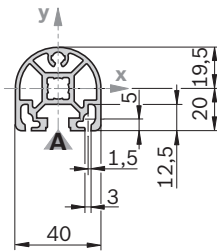
19208

Abdeckkappe	Farbe	ESD	Nr.
40x40 R (1x)	Signalgrau		20 3 842 548 784
40x40 R (1x)	Schwarz		20 3 842 548 785

Material: PP

40x40 HR

A = 5,5 cm²
 $I_x = 8,1 \text{ cm}^4$
 $I_y = 7,6 \text{ cm}^4$
 $W_x = 4,0 \text{ cm}^3$
 $W_y = 3,6 \text{ cm}^3$
 m = 1,5 kg/m



19209

Abdeckkappe	Farbe	ESD	Nr.
40x40 HR (1x)	Signalgrau		20 3 842 548 786
40x40 HR (1x)	Schwarz		20 3 842 548 787

Material: PP

Abdeckkappe mit Loch ¹⁾	Farbe	ESD	Nr.
40x40 HR (1x)	Signalgrau		20 3 842 548 786
40x40 HR (1x)	Schwarz		20 3 842 548 787

Material: PP

¹⁾ Abdeckkappe auch als Abdeckkappe mit Loch nutzbar; Loch wird ausgebrochen

40x40L R	L (mm)	Nr.
1 Stück	50 ... 6070	3 842 993 184 / L
20 Stück	6070	3 842 529 359

Quick & Easy (S. 2-7, s. Ausklappseiten)

40x40L R	3 842 993 725 / ...
----------	---------------------

Länge L (mm) 50 ... 6070

Standard-Profilbearbeitung $L_{max} = 6000 \text{ mm}$ M12 / DB17 (A,B)¹⁾
 (Mindestlänge beachten, S. 2-24)

Individuelle Profilbearbeitung —

¹⁾ An benannten Nuten

40x40 HR	L (mm)	Nr.
1 Stück	50 ... 6070	3 842 993 256 / L
1 Stück M12	110 ... 6000	3 842 993 257 / L
20 Stück	6070	3 842 529 381

Quick & Easy (S. 2-7, s. Ausklappseiten)

40x40 HR	3 842 993 723 / ...
----------	---------------------

Länge L (mm) 50 ... 6070

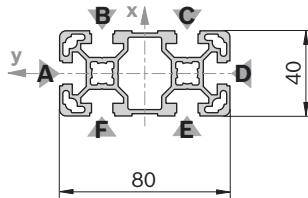
Standard-Profilbearbeitung $L_{max} = 6000 \text{ mm}$ M12 / DB17
 (Mindestlänge beachten, S. 2-24)

Individuelle Profilbearbeitung DI / DIS / MT / MTS / MI / MIS / DG¹⁾

¹⁾ $DG_{max} = 45^\circ$; $L_{min1} / L_{min2} = 370 / 440 \text{ mm}$

40x80L

A = 9,9 cm²
 I_x = 63,4 cm⁴
 I_y = 17,3 cm⁴
 W_x = 15,9 cm³
 W_y = 8,7 cm³
 m = 2,7 kg/m



19210

Abdeckkappe	Farbe	ESD	Nr.
40x80 (1x)	Signalgrau	20	3 842 548 748
40x80 (1x)	Schwarz	20	3 842 548 749

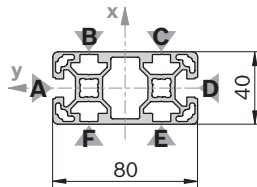
Material: PP

Abdeckkappe mit Loch	Farbe	ESD	Nr.
40x80 (1x)	Signalgrau	20	3 842 548 788
40x80 (1x)	Schwarz	20	3 842 548 789

Material: PP

40x80L 2N

A = 10,9 cm²
 I_x = 66,6 cm⁴
 I_y = 20,8 cm⁴
 W_x = 16,6 cm³
 W_y = 10,4 cm³
 m = 2,9 kg/m

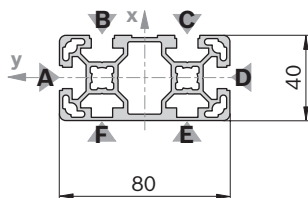


33094

Abdeckkappe: Siehe 40x80

40x80L 4N

A = 10,4 cm²
 I_x = 65,2 cm⁴
 I_y = 19,1 cm⁴
 W_x = 16,3 cm³
 W_y = 9,9 cm³
 m = 2,8 kg/m



19211

Abdeckkappe: Siehe 40x80

40x80L	L (mm)	Nr.
1 Stück	50 ... 6070	3 842 993 130 / L
1 Stück M12	60 ... 6000	3 842 993 131 / L
1 Stück M12	110... 6000	3 842 993 132 / L
1 Stück D17	80 ... 6000	3 842 993 135 / L
1 Stück D17	80 ... 6000	3 842 993 136 / L
1 Stück D17V	60 ... 6000	3 842 993 137 / L
1 Stück D17V	80 ... 6000	3 842 993 138 / L
12 Stück	6070	3 842 529 341

Profilbearbeitung: M12: In allen Kernzügen
 D17: In Nuten B/F, C/E
 D17V: In Nuten A/D

Quick & Easy (S. 2-7, s. Ausklappseiten)

40x80L	3 842 993 728 / ...
Länge L (mm)	50 ... 6070
Standard-Profilbearbeitung L _{max} = 6000 mm (Mindestlänge beachten, S. 2-24)	M12 / D9,8 / D17 / DB17 / F1 (A,D) ¹⁾
Individuelle Profilbearbeitung (L _{max i} = 5400 mm)	DI / DIS / MT / MTS / MI / MIS / DG ²⁾

¹⁾ An benannten Nuten
²⁾ DG_{max} = 45°; L_{min1} / L_{min2} = 439 / 578 mm

40x80L 2N	L (mm)	Nr.
12 Stück	6070	3 842 555 650

Quick & Easy (S. 2-7, s. Ausklappseiten)

40x80L 2N	3 842 993 768 / ...
Länge L (mm)	50 ... 6070
Standard-Profilbearbeitung L _{max} = 6000 mm (Mindestlänge beachten, S. 2-24)	M12 / D9,8 / D17 / DB17 / F1 (A,D) ¹⁾
Individuelle Profilbearbeitung (L _{max i} = 5400 mm)	DI / DIS / MT / MTS / MI / MIS / DG ²⁾

¹⁾ An benannten Nuten
²⁾ DG_{max} = 45°; L_{min1} / L_{min2} = 439 / 578 mm

40x80L 4N	L (mm)	Nr.
1 Stück	50 ... 6070	3 842 993 424 / L
12 Stück	6070	3 842 536 484

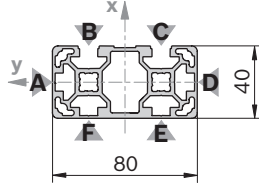
Quick & Easy (S. 2-7, s. Ausklappseiten)

40x80L 4N	3 842 993 729 / ...
Länge L (mm)	50 ... 6070
Standard-Profilbearbeitung L _{max} = 6000 mm (Mindestlänge beachten, S. 2-24)	M12 / D9,8 / D17 / DB17 / F1 (A,D) ¹⁾
Individuelle Profilbearbeitung (L _{max i} = 5400 mm)	DI / DIS / MT / MTS / MI / MIS / DG ²⁾

¹⁾ An benannten Nuten
²⁾ DG_{max} = 45°; L_{min1} / L_{min2} = 439 / 578 mm

40x80L 2NVS

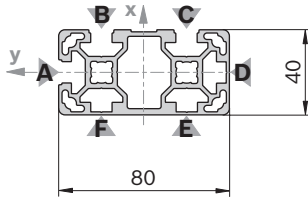
A = 10,7 cm²
 I_x = 67,8 cm⁴
 I_y = 19,0 cm⁴
 W_x = 17,0 cm³
 W_y = 9,5 cm³
 m = 2,9 kg/m



Abdeckkappe: Siehe 40x80

40x80L 3NVS

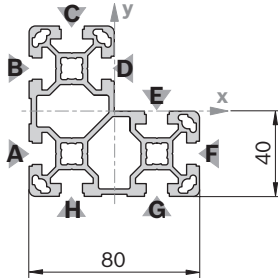
A = 10,6 cm²
 I_x = 67,8 cm⁴
 I_y = 19,0 cm⁴
 W_x = 17,0 cm³
 W_y = 9,5 cm³
 m = 2,9 kg/m



Abdeckkappe: Siehe 40x80

40x80x80L

A = 15,4 cm²
 I_x = 96,6 cm⁴
 I_y = 96,6 cm⁴
 W_x = 24,2 cm³
 W_y = 24,2 cm³
 m = 4,2 kg/m



Abdeckkappe	Farbe	ESD	Nr.
40x80x80 (1x)	Signalgrau	20	3 842 548 790
40x80x80 (1x)	Schwarz	20	3 842 548 791

Material: PP

40x80L 2NVS	L (mm)	Nr.
12 Stück	6070	3 842 555 649

Quick & Easy (S. 2-7, s. Ausklappseiten)

40x80 L 2NVS	3 842 993 767 / ...
--------------	---------------------

Länge L (mm) 50 ... 6070

Standard-Profilbearbeitung L_{max} = 6000 mm M12 / D9,8 / D17 / DB17
 (Mindestlänge beachten, S. 2-24)

Individuelle Profilbearbeitung (L_{max i} = 5400 mm) DI / DIS / MT / MTS / MI / MIS / DG¹⁾

¹⁾ DG_{max} = 45°; L_{min1} / L_{min2} = 439 / 578 mm

40x80L 3NVS	L (mm)	Nr.
1 Stück	50 ... 6070	3 842 993 654 / L
12 Stück	6070	3 842 538 330

Quick & Easy (S. 2-7, s. Ausklappseiten)

40x80L 3NVS	3 842 993 753 / ...
-------------	---------------------

Länge L (mm) 50 ... 6070

Standard-Profilbearbeitung L_{max} = 6000 mm M12 / D9,8 / D17 / DB17
 (Mindestlänge beachten, S. 2-24)

Individuelle Profilbearbeitung (L_{max i} = 5400 mm) DI / DIS / MT / MTS / MI / MIS / DG¹⁾

¹⁾ DG_{max} = 45°; L_{min1} / L_{min2} = 439 / 578 mm

40x80x80L	L (mm)	Nr.
1 Stück	50 ... 6070	3 842 993 193 / L
8 Stück	6070	3 842 537 827

Quick & Easy (S. 2-7, s. Ausklappseiten)

40x80x80L	3 842 993 730 / ...
-----------	---------------------

Länge L (mm) 50 ... 6070

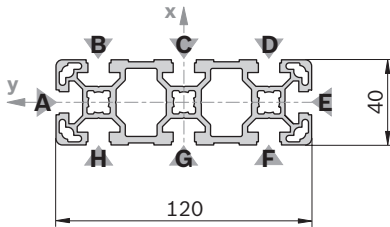
Standard-Profilbearbeitung L_{max} = 6000 mm M12 / D9,8 / D17 / DB17
 (Mindestlänge beachten, S. 2-24)

Individuelle Profilbearbeitung (L_{max i} = 5400 mm) DI / DIS / MT / MTS / MI / MIS / DG¹⁾

¹⁾ DG_{max} = 45°; L_{min1} / L_{min2} = 439 / 578 mm

40x120L

A = 15,5 cm²
 I_x = 203,2 cm⁴
 I_y = 27,8 cm⁴
 W_x = 33,9 cm³
 W_y = 13,9 cm³
 m = 4,2 kg/m



19214

Abdeckkappe	Farbe	ESD	Nr.
40x40 (1x)	Signalgrau	100	3 842 548 746
40x80 (1x)	Signalgrau	20	3 842 548 748
40x40 (1x)	Schwarz	20	3 842 548 747
40x80 (1x)	Schwarz	20	3 842 548 749
Material:	PP		

Hinweis:

Für das Profil 40x120L benötigen Sie folgende Abdeckkappen-Kombination: 1x 40x40 und 1x 40x80

40x120L	L (mm)	Nr.
1 Stück	50 ... 6070	3 842 993 139 / L
1 Stück M12	60 ... 6000	3 842 993 140 / L
1 Stück M12 M12	110 ... 6000	3 842 993 141 / L
1 Stück D17 D17	80 ... 6000	3 842 993 142 / L
1 Stück D17 D17	90 ... 6000	3 842 993 225 / L
8 Stück	6070	3 842 537 824

Profilbearbeitung: M12: In allen Kernzügen
 D17: In Nuten B/H, C/G, D/F
 D17V: In Nuten A/E

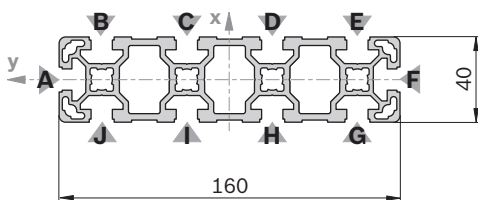
Quick & Easy (S. 2-7, s. Ausklappseiten)

40x120L	3 842 993 716 / ...
Länge L (mm)	50 ... 6070
Standard-Profilbearbeitung L _{max} = 6000 mm (Mindestlänge beachten, S. 2-24)	M12 / D9,8 (B,C,D,F, G,H) ¹⁾ / D17 (B,C,D,F, G,H) ¹⁾ / DB17 / F1 (A,E) ¹⁾
Individuelle Profilbearbeitung (L _{max i} = 5400 mm)	DI / DIS / MT / MTS / MI / MIS / DG ²⁾

¹⁾ An benannten Nuten
²⁾ DG_{max} = 45°; L_{min1} / L_{min2} = 439 / 578 mm

40x160L

A = 20,5 cm²
 I_x = 466,7 cm⁴
 I_y = 37,2 cm⁴
 W_x = 58,3 cm³
 W_y = 18,6 cm³
 m = 5,5 kg/m



19215

Abdeckkappe	Farbe	ESD	Nr.
40x80 (2x)	Signalgrau	20	3 842 548 748
40x80 (2x)	Schwarz	20	3 842 548 749
Material:	PP		

40x160L	L (mm)	Nr.
1 Stück	50 ... 6070	3 842 993 143 / L
1 Stück M12	60 ... 6000	3 842 993 144 / L
1 Stück M12 M12	110 ... 6000	3 842 993 145 / L
1 Stück D17 D17	80 ... 6000	3 842 993 146 / L
6 Stück	6070	3 842 529 345

Profilbearbeitung: M12: In allen Kernzügen
 D17: In Nuten B/J, C/I, D/H, E/G

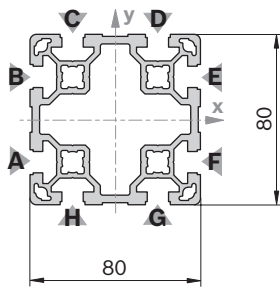
Quick & Easy (S. 2-7, s. Ausklappseiten)

40x160L	3 842 993 717 / ...
Länge L (mm)	80 ... 6070
Standard-Profilbearbeitung L _{max} = 6000 mm (Mindestlänge beachten, S. 2-24)	M12 / D9,8 (B,C,D,E,G,H, I,J) ¹⁾ / D17 (B,C,D,E,G,H, I,J) ¹⁾ / DB17 / F1 (A,F) ¹⁾
Individuelle Profilbearbeitung (L _{max i} = 5400 mm)	DI / DIS / MT / MTS / MI / MIS / DG ²⁾

¹⁾ An benannten Nuten
²⁾ DG_{max} = 45°; L_{min1} / L_{min2} = 439 / 578 mm

80x80L

A = 18,2 cm²
 $I_x = 132,1 \text{ cm}^4$
 $I_y = 132,1 \text{ cm}^4$
 $W_x = 33,0 \text{ cm}^3$
 $W_y = 33,0 \text{ cm}^3$
 m = 4,9 kg/m



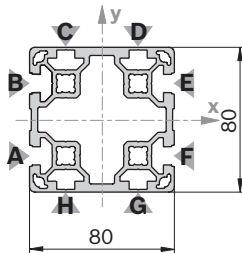
19216

Abdeckkappe	Farbe	ESD	Nr.
80x80 (1x)	Signalgrau	20	3 842 548 750
80x80 (1x)	Schwarz	20	3 842 548 751

Material: PP

80x80L 4N

A = 19,1 cm²
 $I_x = 142,5 \text{ cm}^4$
 $I_y = 142,5 \text{ cm}^4$
 $W_x = 35,6 \text{ cm}^3$
 $W_y = 35,6 \text{ cm}^3$
 m = 5,2 kg/m



36363

Abdeckkappe	Farbe	ESD	Nr.
80x80 (1x)	Signalgrau	20	3 842 548 750
80x80 (1x)	Schwarz	20	3 842 548 751

Material: PP

80x80L	L (mm)	Nr.
1 Stück	50 ... 6070	3 842 993 133 / L
1 Stück M12	60 ... 6000	3 842 993 134 / L
1 Stück M12 M12	110 ... 6000	3 842 993 147 / L
1 Stück M12 :D17	90 ... 6000	3 842 993 148 / L
1 Stück D17	60 ... 6000	3 842 993 149 / L
1 Stück D17 :D17	80 ... 6000	3 842 993 150 / L
1 Stück D17 :D17V	80 ... 6000	3 842 993 151 / L
6 Stück	6070	3 842 529 347

Profilbearbeitung: M12: In allen Kernzügen
 D17: In Nuten A/F, B/E
 D17V: In Nuten C/H, D/G

Quick & Easy (S. 2-7, s. Ausklappseiten)

80x80L	3 842 993 674 / ...
Länge L (mm)	50 ... 6070
Standard-Profilbearbeitung $L_{max} = 6000 \text{ mm}$ (Mindestlänge beachten, S. 2-24)	M12 / D9,8 / D17 / DB17 / F1
Individuelle Profilbearbeitung ($L_{max i} = 5400 \text{ mm}$)	DI / DIS / MT / MTS / MI / MIS / DG ¹⁾

¹⁾ $DG_{max} = 45^\circ$; $L_{min1} / L_{min2} = 439 / 578 \text{ mm}$

80x80L 4N	L (mm)	Nr.
6 Stück	6070	3 842 555 651

Quick & Easy (S. 2-7, s. Ausklappseiten)

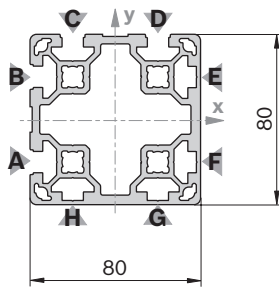
80x80L 4N	3 842 993 769 / ...
Länge L (mm)	50 ... 6070
Standard-Profilbearbeitung $L_{max} = 6000 \text{ mm}$ (Mindestlänge beachten, S. 2-24)	M12 / D9,8 / D17 / DB17 F1 (A, B, E, F) ¹⁾
Individuelle Profilbearbeitung ($L_{max i} = 5400 \text{ mm}$)	DI / DIS / MT / MTS / MI / MIS / DG ²⁾

¹⁾ An benannten Nuten

²⁾ $DG_{max} = 45^\circ$; $L_{min1} / L_{min2} = 439 / 578 \text{ mm}$

80x80L 4NVS

A = 19,3 cm²
 I_x = 142,5 cm⁴
 I_y = 142,5 cm⁴
 W_x = 35,6 cm³
 W_y = 35,6 cm³
 m = 5,2 kg/m



19416

Abdeckkappe: Siehe 80x80

80x80L 4NVS		L (mm)	Nr.
1 Stück		50 ... 6070	3 842 993 658 / L
		6070	3 842 538 334

Quick & Easy (S. 2-7, s. Ausklappseiten)

80x80L 4NVS	3 842 993 758 / ...
-------------	---------------------

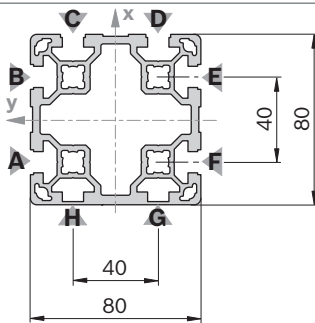
Länge L (mm)	50 ... 6070
Standard-Profilbearbeitung L _{max} = 6000 mm (Mindestlänge beachten, S. 2-24)	M12 / D9,8 / D17 / DB17

Individuelle Profilbearbeitung (L _{max i} = 5400 mm)	DI / DIS / MT / MTS / MI / MIS / DG ¹⁾
---	---

¹⁾ DG_{max} = 45°; L_{min1} / L_{min2} = 439 / 578 mm

80x80L 6N

A = 18,8 cm²
 I_x = 134,1 cm⁴
 I_y = 140,9 cm⁴
 W_x = 33,5 cm³
 W_y = 36,2 cm³
 m = 5,1 kg/m



19417

Abdeckkappe: Siehe 80x80

80x80L 6N		L (mm)	Nr.
1 Stück		50 ... 6070	3 842 993 423 / L
		6070	3 842 536 481

Quick & Easy (S. 2-7, s. Ausklappseiten)

80x80L 6N	3 842 993 675 / ...
-----------	---------------------

Länge L (mm)	50 ... 6070
Standard-Profilbearbeitung L _{max} = 6000 mm (Mindestlänge beachten, S. 2-24)	M12 / D9,8 / D17 / DB17 / F1 (A,C,F) ¹⁾

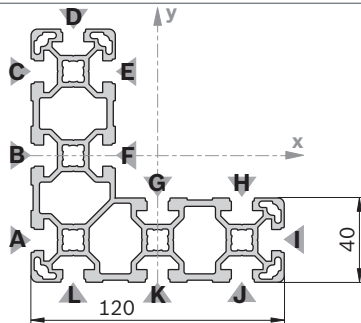
Individuelle Profilbearbeitung (L _{max i} = 5400 mm)	DI / DIS / MT / MTS / MI / MIS / DG ²⁾
---	---

¹⁾ An benannten Nuten

²⁾ DG_{max} = 45°; L_{min1} / L_{min2} = 439 / 578 mm

40x120x120L

A = 24,6 cm²
 I_x = 318,0 cm⁴
 I_y = 318,0 cm⁴
 W_x = 42,2 cm³
 W_y = 42,2 cm³
 m = 6,7 kg/m



19418

40x120x120L		L (mm)	Nr.
1 Stück		50 ... 6070	3 842 993 653 / L
		6070	3 842 538 287

Quick & Easy (S. 2-7, s. Ausklappseiten)

40x120x120L	3 842 993 757 / ...
-------------	---------------------

Länge L (mm)	50 ... 6070
Standard-Profilbearbeitung L _{max} = 6000 mm (Mindestlänge beachten, S. 2-24)	M12 / D9,8 (B,C,J,K) ¹⁾ / D17 / DB17 (A,B,C,D,I, J,K,L) ¹⁾ / F1 (D,I) ¹⁾

Individuelle Profilbearbeitung (L _{max i} = 5400 mm)	DI / DIS / MT / MTS / MI / MIS / DG ²⁾
---	---

¹⁾ An benannten Nuten

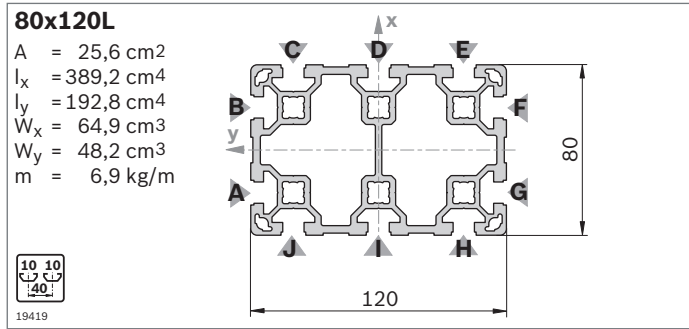
²⁾ DG_{max} = 45°; L_{min1} / L_{min2} = 420 / 540 mm

Abdeckkappe	Farbe	ESD		Nr.
40x40 (5x)	Signalgrau	100		3 842 548 746
40x80 (2x)	Signalgrau	20		3 842 548 748
40x40 (1x)	Signalgrau	100		3 842 548 746
40x40 (5x)	Schwarz		20	3 842 548 747
40x80 (2x)	Schwarz		20	3 842 548 749
40x40 (1x)	Schwarz		20	3 842 548 747

Material: PP

Hinweis:

Für das Profil 40x120x120L benötigen Sie folgende Abdeckkappen-Kombination: 5x 40x40 oder 2x 40x80 und 1x 40x40



Abdeckkappe	Farbe	ESD	Nr.
80x120 (1x)	Signalgrau	20	3 842 548 792
80x120 (1x)	Schwarz	20	3 842 548 793

Material: PP

80x120L	L (mm)	Nr.
1 Stück	50 ... 6070	3 842 993 201 / L
1 Stück M12	60 ... 6000	3 842 993 202 / L
1 Stück M12 M12	110 ... 6000	3 842 993 203 / L
1 Stück D17 D17	80 ... 6000	3 842 993 204 / L
1 Stück D17V D17V	90 ... 6000	3 842 993 229 / L
4 Stück	6070	3 842 537 828

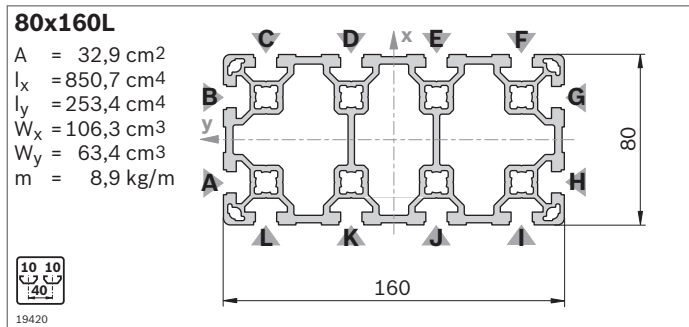
Profilbearbeitung: M12: In allen Kernzügen
D17: In Nuten C/J, D/I, E/H
D17V: In Nuten A/G, B/F

Quick & Easy (S. 2-7, s. Ausklappseiten)

80x120L	3 842 993 672 / ...
Länge L (mm)	50 ... 6070
Standard-Profilbearbeitung $L_{\max} = 6000 \text{ mm}$ (Mindestlänge beachten, S. 2-24)	M12 / D9,8 (C,D,E,H,I, J) ¹⁾ / D17 (C,D,E,H,I,J) ¹⁾ / DB17 / F1 (A,F) ¹⁾
Individuelle Profilbearbeitung ($L_{\max i} = 5400 \text{ mm}$)	DI / DIS / MT / MTS / MI / MIS / DG ²⁾

¹⁾ An benannten Nuten

²⁾ $DG_{\max} = 45^\circ$; $L_{\min 1} / L_{\min 2} = 439 / 578 \text{ mm}$



Abdeckkappe	Farbe	ESD	Nr.
80x80 (2x)	Signalgrau	20	3 842 548 750
80x80 (2x)	Schwarz	20	3 842 548 751

Material: PP

80x160L	L (mm)	Nr.
1 Stück	50 ... 6070	3 842 993 127 / L
1 Stück M12	60 ... 6000	3 842 993 128 / L
1 Stück M12 M12	110 ... 6000	3 842 993 152 / L
1 Stück M12 D17	90 ... 6000	3 842 993 153 / L
1 Stück D17	60 ... 6000	3 842 993 154 / L
1 Stück D17 D17	80 ... 6000	3 842 993 155 / L
1 Stück D17V D17V	90 ... 6000	3 842 993 226 / L
3 Stück	6070	3 842 529 349

Profilbearbeitung: M12: In allen Kernzügen
D17: In Nuten C/L, D/K, E/J, F/I
D17V: In Nuten A/H, B/G

Quick & Easy (S. 2-7, s. Ausklappseiten)

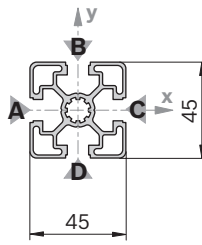
80x160L	3 842 993 673 / ...
Länge L (mm)	80 ... 6070
Standard-Profilbearbeitung $L_{\max} = 6000 \text{ mm}$ (Mindestlänge beachten, S. 2-24)	M12 / D9,8 (C,D,E,F,I, J,K,L) ¹⁾ / D17 (C,D,E,F,I,J, K,L) ¹⁾ / DB17 / F1 (A,G) ¹⁾
Individuelle Profilbearbeitung ($L_{\max i} = 5400 \text{ mm}$)	DI / DIS / MT / MTS / MI / MIS / DG ²⁾

¹⁾ An benannten Nuten

²⁾ $DG_{\max} = 45^\circ$; $L_{\min 1} / L_{\min 2} = 460 / 620 \text{ mm}$

45x45L

A = 6,0 cm²
 I_x = 11,7 cm⁴
 I_y = 11,7 cm⁴
 W_x = 5,2 cm³
 W_y = 5,2 cm³
 m = 1,6 kg/m



19421

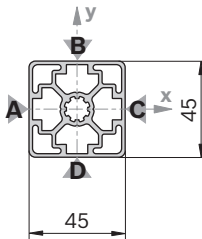
Abdeckkappe	Farbe	ESD	Nr.
45x45 (1x)	Signalgrau	100	3 842 548 752
45x45 (1x)	Schwarz	20	3 842 548 753
Material:	PP		

Abdeckkappe mit Loch	Farbe	ESD	Nr.
45x45 (1x)	Signalgrau	20	3 842 548 796
45x45 (1x)	Schwarz	20	3 842 548 797
Material:	PP		

Abdeckkappe ZN	ESD	Nr.	FS
45x45-ZN	20	3 842 518 205	FS2
Material:	Abdeckkappe: Zinkdruckguss Befestigungsmaterial: Stahl; verzinkt		

45x45L 0N

A = 6,7 cm²
 I_x = 13,5 cm⁴
 I_y = 13,5 cm⁴
 W_x = 6,0 cm³
 W_y = 6,0 cm³
 m = 1,8 kg/m



19422

Abdeckkappe: Siehe 45x45

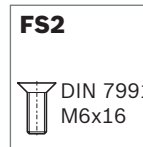
45x45L	L (mm)	Nr.
1 Stück	50 ... 6070	3 842 992 425 / L
1 Stück M12	60 ... 6000	3 842 992 426 / L
1 Stück M12 M12	110 ... 6000	3 842 992 427 / L
1 Stück M12 D17	90 ... 6000	3 842 992 960 / L
1 Stück D9,8 D9,8	80 ... 6000	3 842 992 967 / L
1 Stück D17	60 ... 6000	3 842 992 953 / L
1 Stück D17 D17	80 ... 6000	3 842 992 954 / L
1 Stück D17 D17V	80 ... 6000	3 842 992 956 / L
20 Stück	6070	3 842 553 611

Quick & Easy (S. 2-7, s. Ausklappseiten)

45x45L	3 842 993 737 / ...
Länge L (mm)	50 ... 6070
Standard-Profilbearbeitung L _{max} = 6000 mm (Mindestlänge beachten, S. 2-24)	M12 / D9,8 / D17 / DB17 / F1 (A) ¹⁾
Individuelle Profilbearbeitung (L _{max i} = 5400 mm)	DI / DIS / MT / MTS / MI / MIS / DG ²⁾

¹⁾ An benannten Nuten

²⁾ DG_{max} = 45°; L_{min1} / L_{min2} = 378 / 456 mm



45x45L 0N	L (mm)	Nr.
20 Stück	6070	3 842 540 955

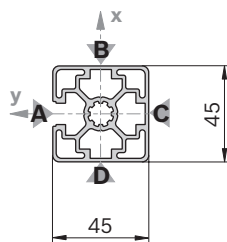
Quick & Easy (S. 2-7, s. Ausklappseiten)

45x45L 0N	3 842 993 761 / ...
Länge L (mm)	50 ... 6070
Standard-Profilbearbeitung L _{max} = 6000 mm (Mindestlänge beachten, S. 2-24)	M12 / D9,8 / D17 / DB17
Individuelle Profilbearbeitung (L _{max i} = 5400 mm)	DI / DIS / MT / MTS / MI / MIS / DG ¹⁾

¹⁾ DG_{max} = 45°; L_{min1} / L_{min2} = 378 / 456 mm

45x45L 1N

A = 6,5 cm²
 $I_x = 12,6 \text{ cm}^4$
 $I_y = 13,5 \text{ cm}^4$
 $W_x = 5,5 \text{ cm}^3$
 $W_y = 6,0 \text{ cm}^3$
 m = 1,8 kg/m



19423

Abdeckkappe: Siehe 45x45

45x45L 1N		L (mm)	Nr.
1 Stück		50 ... 6070	3 842 992 401 / L
20 Stück		6070	3 842 557 222

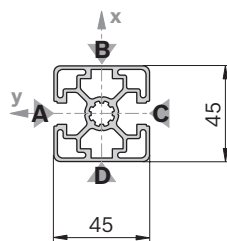
Quick & Easy (S. 2-7, s. Ausklappseiten)

45x45L 1N		3 842 993 738 / ...	
Länge L (mm)		50 ... 6070	
Standard-Profilbearbeitung $L_{max} = 6000 \text{ mm}$ (Mindestlänge beachten, S. 2-24)		M12 / D9,8 / D17 / DB17	
Individuelle Profilbearbeitung ($L_{max i} = 5400 \text{ mm}$)		DI / DIS / MT / MTS / MI / MIS / DG ¹⁾	

¹⁾ $DG_{max} = 45^\circ$; $L_{min1} / L_{min2} = 378 / 456 \text{ mm}$

45x45L 2N

A = 6,4 cm²
 $I_x = 11,6 \text{ cm}^4$
 $I_y = 13,5 \text{ cm}^4$
 $W_x = 5,2 \text{ cm}^3$
 $W_y = 6,0 \text{ cm}^3$
 m = 1,7 kg/m



19424

Abdeckkappe: Siehe 45x45

45x45L 2N		L (mm)	Nr.
1 Stück		50 ... 6070	3 842 992 403 / L
20 Stück		6070	3 842 557 224

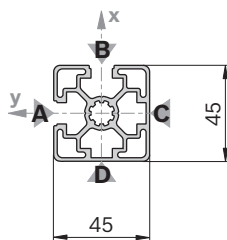
Quick & Easy (S. 2-7, s. Ausklappseiten)

45x45L 2N		3 842 993 739 / ...	
Länge L (mm)		50 ... 6070	
Standard-Profilbearbeitung $L_{max} = 6000 \text{ mm}$ (Mindestlänge beachten, S. 2-24)		M12 / D9,8 / D17 / DB17	
Individuelle Profilbearbeitung ($L_{max i} = 5400 \text{ mm}$)		DI / DIS / MT / MTS / MI / MIS / DG ¹⁾	

¹⁾ $DG_{max} = 45^\circ$; $L_{min1} / L_{min2} = 378 / 456 \text{ mm}$

45x45L 2NVS

A = 6,4 cm²
 $I_x = 12,6 \text{ cm}^4$
 $I_y = 12,6 \text{ cm}^4$
 $W_x = 5,6 \text{ cm}^3$
 $W_y = 5,6 \text{ cm}^3$
 m = 1,7 kg/m



19425

Abdeckkappe: Siehe 45x45

45x45L 2NVS		L (mm)	Nr.
1 Stück		50 ... 6070	3 842 992 402 / L
20 Stück		6070	3 842 557 223

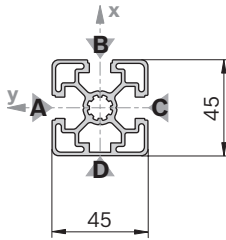
Quick & Easy (S. 2-7, s. Ausklappseiten)

45x45L 2NVS		3 842 993 740 / ...	
Länge L (mm)		50 ... 6070	
Standard-Profilbearbeitung $L_{max} = 6000 \text{ mm}$ (Mindestlänge beachten, S. 2-24)		M12 / D9,8 / D17 / DB17	
Individuelle Profilbearbeitung ($L_{max i} = 5400 \text{ mm}$)		DI / DIS / MT / MTS / MI / MIS / DG ¹⁾	

¹⁾ $DG_{max} = 45^\circ$; $L_{min1} / L_{min2} = 378 / 456 \text{ mm}$

45x45L 3N

A = 6,2 cm²
 I_x = 12,6 cm⁴
 I_y = 11,7 cm⁴
 W_x = 5,4 cm³
 W_y = 5,2 cm³
 m = 1,7 kg/m



19426

Abdeckkappe: Siehe 45x45

45x45L 3N	L (mm)	Nr.
1 Stück	50 ... 6070	3 842 992 404 / L
20 Stück	6070	3 842 557 225

Quick & Easy (S. 2-7, s. Ausklappseiten)

45x45L 3N	3 842 993 741 / ...
-----------	---------------------

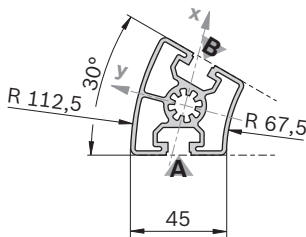
Länge L (mm)	50 ... 6070
Standard-Profilbearbeitung L _{max} = 6000 mm (Mindestlänge beachten, S. 2-24)	M12 / D9,8 / D17 / DB17

Individuelle Profilbearbeitung (L _{max i} = 5400 mm)	DI / DIS / MT / MTS / MI / MIS / DG ¹⁾
---	---

¹⁾ DG_{max} = 45°; L_{min1} / L_{min2} = 378 / 456 mm

45x30°

A = 6,9 cm²
 I_x = 12,7 cm⁴
 I_y = 15,2 cm⁴
 W_x = 5,0 cm³
 W_y = 5,3 cm³
 m = 1,9 kg/m



19427

45x30°	L (mm)	Nr.
1 Stück	50 ... 6070	3 842 993 013 / L
20 Stück	6070	3 842 557 954

Quick & Easy (S. 2-7, s. Ausklappseiten)

45x30°	3 842 993 733 / ...
--------	---------------------

Länge L (mm)	50 ... 6070
Standard-Profilbearbeitung L _{max} = 6000 mm (Mindestlänge beachten, S. 2-24)	M12

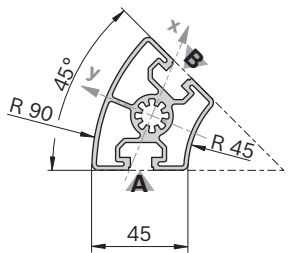
Individuelle Profilbearbeitung	—
--------------------------------	---

Abdeckkappe	Farbe	ESD	Nr.
45x30° (1x)	Signalgrau	20	3 842 551 020
45x30° (1x)	Schwarz	20	3 842 551 021

Material: PP

45x45°

A = 7,6 cm²
 I_x = 13,4 cm⁴
 I_y = 21,4 cm⁴
 W_x = 5,2 cm³
 W_y = 6,4 cm³
 m = 2,0 kg/m



19428

45x45°	L (mm)	Nr.
1 Stück	50 ... 6070	3 842 993 014 / L
20 Stück	6070	3 842 557 955

Quick & Easy (S. 2-7, s. Ausklappseiten)

45x45°	3 842 993 735 / ...
--------	---------------------

Länge L (mm)	50 ... 6070
Standard-Profilbearbeitung L _{max} = 6000 mm (Mindestlänge beachten, S. 2-24)	M12

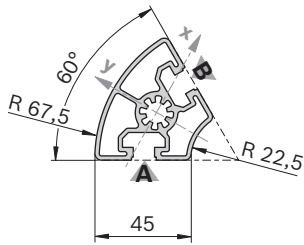
Individuelle Profilbearbeitung	—
--------------------------------	---

Abdeckkappe	Farbe	ESD	Nr.
45x45° (1x)	Signalgrau	20	3 842 551 022
45x45° (1x)	Schwarz	20	3 842 551 023

Material: PP

45x60°

A = 6,8 cm²
 I_x = 11,4 cm⁴
 I_y = 16,9 cm⁴
 W_x = 4,4 cm³
 W_y = 5,2 cm³
 m = 1,8 kg/m



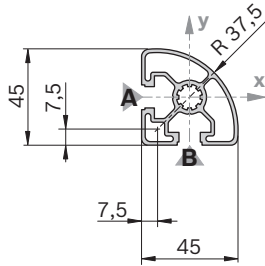
19429

Abdeckkappe	Farbe	ESD	Nr.
45x60° (1x)	Signalgrau		20 3 842 551 024
45x60° (1x)	Schwarz		20 3 842 551 025

Material: PP

45x45L R

A = 4,9 cm²
 I_x = 8,6 cm⁴
 I_y = 8,6 cm⁴
 W_x = 5,0 cm³
 W_y = 5,0 cm³
 m = 1,3 kg/m



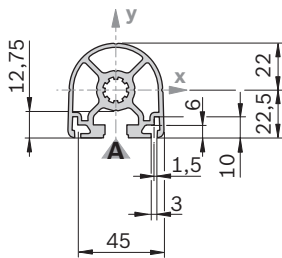
19430

Abdeckkappe	Farbe	ESD	Nr.
45x45 R (1x)	Signalgrau		20 3 842 548 800
45x45 R (1x)	Schwarz		20 3 842 548 801

Material: PP

45x45 HR

A = 6,6 cm²
 I_x = 11,0 cm⁴
 I_y = 10,7 cm⁴
 W_x = 4,4 cm³
 W_y = 4,8 cm³
 m = 1,8 kg/m



19431

Abdeckkappe	Farbe	ESD	Nr.
45x45 HR (1x)	Signalgrau		20 3 842 548 798
45x45 HR (1x)	Schwarz		20 3 842 548 799

Material: PP

45x60°	L (mm)	Nr.
1 Stück	50 ... 6070	3 842 993 015 / L
20 Stück	6070	3 842 557 956

Quick & Easy (S. 2-7, s. Ausklappseiten)

45x60°	3 842 993 744 / ...
Länge L (mm)	50 ... 6070
Standard-Profilbearbeitung L _{max} = 6000 mm M12	
(Mindestlänge beachten, S. 2-24)	
Individuelle Profilbearbeitung	—

45x45L R	L (mm)	Nr.
1 Stück	50 ... 6070	3 842 992 897 / L
20 Stück	6070	3 842 557 948

Quick & Easy (S. 2-7, s. Ausklappseiten)

45x45L R	3 842 993 742 / ...
Länge L (mm)	50 ... 6070
Standard-Profilbearbeitung L _{max} = 6000 mm M12 / DB17	
(Mindestlänge beachten, S. 2-24)	
Individuelle Profilbearbeitung	—

45x45 HR	L (mm)	Nr.
1 Stück	50 ... 6070	3 842 992 945 / L
1 Stück M12	60 ... 6000	3 842 993 001 / L
1 Stück M12	M12 110 ... 6000	3 842 992 999 / L
20 Stück	6070	3 842 557 957

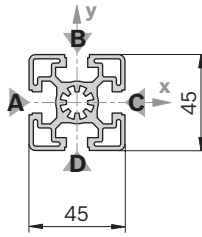
Quick & Easy (S. 2-7, s. Ausklappseiten)

45x45 HR	3 842 993 736 / ...
Länge L (mm)	50 ... 6070
Standard-Profilbearbeitung L _{max} = 6000 mm M12 / DB17	
(Mindestlänge beachten, S. 2-24)	
Individuelle Profilbearbeitung	DI / DIS / MT / MTS / MI / MIS / DG ¹⁾
(L _{max i} = 5400 mm)	

¹⁾ DG_{max} = 45°; L_{min1} / L_{min2} = 378 / 456 mm

45x45

A = 7,5 cm²
 I_x = 13,8 cm⁴
 I_y = 13,8 cm⁴
 W_x = 6,1 cm³
 W_y = 6,1 cm³
 m = 2,0 kg/m



19432

Abdeckkappe	Farbe	ESD	Nr.
45x45 (1x)	Signalgrau	100	3 842 548 752
45x45 (1x)	Schwarz	20	3 842 548 753

Material:

PP

Abdeckkappe mit Loch	Farbe	ESD	Nr.
45x45 (1x)	Signalgrau	20	3 842 548 796
45x45 (1x)	Schwarz	20	3 842 548 797

Material:

PP

45x45	L (mm)	Nr.
1 Stück	50 ... 6070	3 842 990 520 / L
1 Stück M12	60 ... 6000	3 842 990 517 / L
1 Stück M12-M12	110 ... 6000	3 842 990 518 / L
1 Stück M12-M16	180 ... 6000	3 842 990 519 / L
1 Stück M12-D17	90 ... 6000	3 842 990 640 / L
1 Stück M16	120 ... 6000	3 842 990 521 / L
1 Stück M16-D17	170 ... 6000	3 842 990 642 / L
1 Stück D9,8-D9,8	70 ... 6000	3 842 992 969 / L
1 Stück D17	60 ... 6000	3 842 990 648 / L
1 Stück D17-D17	80 ... 6000	3 842 990 644 / L
1 Stück D17-D17V	80 ... 6000	3 842 990 646 / L
20 Stück	6070	3 842 553 614

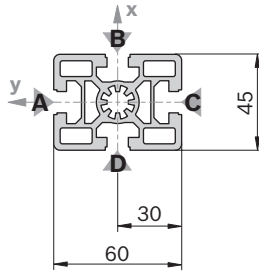
Quick & Easy (S. 2-7, s. Ausklappseiten)

45x45	3 842 993 734 / ...
Länge L (mm)	50 ... 6070
Standard-Profilbearbeitung L _{max} = 6000 mm (Mindestlänge beachten, S. 2-24)	M12 / M16 / D9,8 / D17 / DB17
Individuelle Profilbearbeitung (L _{max i} = 5400 mm)	DI / DIS / MT / MTS / MI / MIS / DG ¹⁾

¹⁾ DG_{max} = 45°; L_{min1} / L_{min2} = 378 / 456 mm

45x60

A = 11,0 cm²
 $I_x = 37,2 \text{ cm}^4$
 $I_y = 22,7 \text{ cm}^4$
 $W_x = 12,4 \text{ cm}^3$
 $W_y = 10,1 \text{ cm}^3$
 m = 3,0 kg/m



Abdeckkappe	Farbe	ESD	Nr.
45x60 (1x)	Signalgrau	20	3 842 548 754
45x60 (1x)	Schwarz	20	3 842 548 755

Material: PP

Abdeckkappe mit Loch	Farbe	ESD	Nr.
45x60 (1x)	Signalgrau	20	3 842 548 802
45x60 (1x)	Schwarz	20	3 842 548 803

Material: PP

45x60	L (mm)	Nr.
1 Stück	50 ... 6070	3 842 990 570 / L
1 Stück M12	60 ... 6000	3 842 990 571 / L
1 Stück M12-M12	110 ... 6000	3 842 990 572 / L
1 Stück M12-M16	180 ... 6000	3 842 990 575 / L
1 Stück M16	120 ... 6000	3 842 990 573 / L
1 Stück D9,8	50 ... 6000	3 842 992 376 / L
1 Stück D17	60 ... 6000	3 842 990 688 / L
1 Stück D17-D17	80 ... 6000	3 842 990 672 / L
1 Stück D17-ID17V	80 ... 6000	3 842 990 674 / L
1 Stück D9,8V	50 ... 6000	3 842 992 375 / L
1 Stück D17V	60 ... 6000	3 842 990 690 / L
1 Stück D17V-ID17V	80 ... 6000	3 842 990 670 / L
1 Stück LF-LF	80 ... 6000	3 842 993 085 / L
1 Stück F1-F1	80 ... 6000	3 842 990 584 / L
20 Stück	6070	3 842 557 200

Profilbearbeitung D9,8, D17: In Nuten B/D
 D9,8V, D17V: In Nuten A/C
 LF: In Nuten A/C
 F1: In Nut A

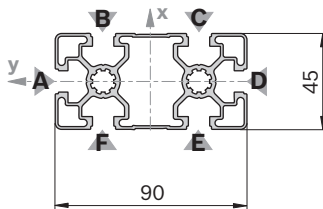
Quick & Easy (S. 2-7, s. Ausklappseiten)

45x60	3 842 993 743 / ...
Länge L (mm)	50 ... 6070
Standard-Profilbearbeitung $L_{max} = 6000 \text{ mm}$ (Mindestlänge beachten, S. 2-24)	M12 / M16 / D9,8 / D17 / DB17 / F1 (A,C) ¹⁾
Individuelle Profilbearbeitung ($L_{max i} = 5400 \text{ mm}$)	DI / DIS / MT / MTS / MI / MIS / DG ²⁾

¹⁾ An benannten Nuten
²⁾ $DG_{max} = 45^\circ$; $L_{min1} / L_{min2} = 404 / 508 \text{ mm}$

45x90SL

A = 9,0 cm²
 $I_x = 73,4 \text{ cm}^4$
 $I_y = 18,1 \text{ cm}^4$
 $W_x = 16,3 \text{ cm}^3$
 $W_y = 8,0 \text{ cm}^3$
 m = 2,4 kg/m



Abdeckkappe	Farbe	ESD	Nr.
45x90 (1x)	Signalgrau	20	3 842 548 756
45x90 (1x)	Schwarz	20	3 842 548 757

Material: PP

Abdeckkappe mit Loch	Farbe	ESD	Nr.
45x90 (1x)	Signalgrau	20	3 842 548 804
45x90 (1x)	Schwarz	20	3 842 548 805

Material: PP

45x90SL	L (mm)	Nr.
1 Stück	50 ... 6070	3 842 993 450 / L
12 Stück	6070	3 842 537 102

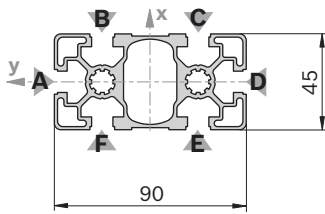
Quick & Easy (S. 2-7, s. Ausklappseiten)

45x90SL	3 842 993 759 / ...
Länge L (mm)	50 ... 6070
Standard-Profilbearbeitung $L_{max} = 6000 \text{ mm}$ (Mindestlänge beachten, S. 2-24)	M12 / D9,8 / D17 / DB17
Individuelle Profilbearbeitung ($L_{max i} = 5400 \text{ mm}$)	DI / DIS / DG ¹⁾

¹⁾ $DG_{max} = 45^\circ$; $L_{min1} / L_{min2} = 456 / 612 \text{ mm}$

45x90L

A = 11,3 cm²
 I_x = 82,0 cm⁴
 I_y = 23,6 cm⁴
 W_x = 18,2 cm³
 W_y = 10,5 cm³
 m = 3,0 kg/m



19435

Abdeckkappe	Farbe	ESD	Nr.
45x90 (1x)	Signalgrau	20	3 842 548 756
45x90 (1x)	Schwarz	20	3 842 548 757

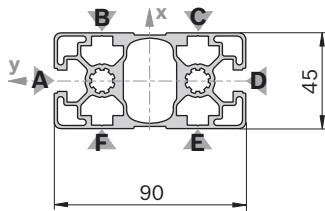
Material: PP

Abdeckkappe mit Loch	Farbe	ESD	Nr.
45x90 (1x)	Signalgrau	20	3 842 548 804
45x90 (1x)	Schwarz	20	3 842 548 805

Material: PP

45x90L 2N

A = 12,0 cm²
 I_x = 26,9 cm⁴
 I_y = 85,6 cm⁴
 W_x = 6,0 cm³
 W_y = 38,1 cm³
 m = 3,2 kg/m



36364

Abdeckkappe: Siehe 45x90

45x90L	L (mm)	Nr.
1 Stück	50 ... 6070	3 842 992 432 / L
1 Stück M12	60 ... 6000	3 842 992 453 / L
1 Stück M12 M12	110 ... 6000	3 842 992 433 / L
1 Stück D17 D17	80 ... 6000	3 842 992 437 / L
1 Stück D17 D17V	80 ... 6000	3 842 992 436 / L
1 Stück D17V	60 ... 6000	3 842 992 452 / L
1 Stück D17V D17V	80 ... 6000	3 842 992 435 / L
1 Stück LF LF	80 ... 6000	3 842 993 084 / L
12 Stück	6070	3 842 553 612

Profilbearbeitung: M12: In allen Kernzügen
 D17: In Nuten B/F, C/E
 D17V: In Nuten A/D
 LF: In Nuten A/D

Quick & Easy (S. 2-7, s. Ausklappseiten)

45x90L	3 842 993 662 / ...
Länge L (mm)	50 ... 6070
Standard-Profilbearbeitung L _{max} = 6000 mm (Mindestlänge beachten, S. 2-24)	M12 / D9,8 / D17 / DB17 / F1 (A,D) ¹⁾
Individuelle Profilbearbeitung (L _{max i} = 5400 mm)	DI / DIS / MT / MTS / MI / MIS / DG ²⁾

¹⁾ An benannten Nuten
²⁾ DG_{max} = 45°; L_{min1} / L_{min2} = 456 / 612 mm

45x90L 2N	L (mm)	Nr.
1 Stück	50 ... 6070	3 842 993 644 / L
12 Stück	6070	3 842 538 299

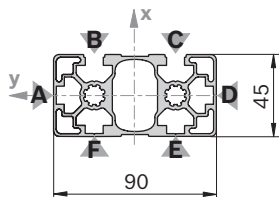
Quick & Easy (S. 2-7, s. Ausklappseiten)

45x90L 2N	3 842 993 751 / ...
Länge L (mm)	50 ... 6070
Standard-Profilbearbeitung L _{max} = 6000 mm (Mindestlänge beachten, S. 2-24)	M12 / D9,8 / D17 / DB17 / F1 (A,D) ¹⁾
Individuelle Profilbearbeitung (L _{max i} = 5400 mm)	DI / DIS / MT / MTS / MI / MIS / DG ²⁾

¹⁾ An benannten Nuten
²⁾ DG_{max} = 45°; L_{min1} / L_{min2} = 456 / 612 mm

45x90L 2NVS

A = 12,0 cm²
 I_x = 25,9 cm⁴
 I_y = 90,6 cm⁴
 W_x = 5,7 cm³
 W_y = 40,3 cm³
 m = 3,3 kg/m



33096

Abdeckkappe: Siehe 45x90

45x90L 2NVS		L (mm)	Nr.
	12 Stück	6070	3 842 555 652

Quick & Easy (S. 2-7, s. Ausklappseiten)

45x90L 2NVS	3 842 993 770 / ...
-------------	---------------------

Länge L (mm) 50 ... 6070

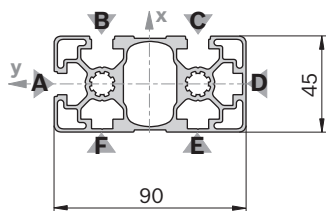
Standard-Profilbearbeitung L_{max} = 6000 mm M12 / D9,8 / D17 / (Mindestlänge beachten, S. 2-24) DB17

Individuelle Profilbearbeitung (L_{max i} = 5400 mm) DI / DIS / MT / MTS / MI / MIS / DG¹⁾

¹⁾ DG_{max} = 45°; L_{min1} / L_{min2} = 456 / 612 mm

45x90L 3NVS

A = 11,8 cm²
 I_x = 87,2 cm⁴
 I_y = 25,2 cm⁴
 W_x = 38,8 cm³
 W_y = 5,6 cm³
 m = 3,2 kg/m



19437

Abdeckkappe: Siehe 45x90

45x90L 3NVS		L (mm)	Nr.
	1 Stück	50 ... 6070	3 842 993 635 / L

	12 Stück	6070	3 842 538 298
--	----------	------	----------------------

Quick & Easy (S. 2-7, s. Ausklappseiten)

45x90L 3NVS	3 842 993 752 / ...
-------------	---------------------

Länge L (mm) 50 ... 6070

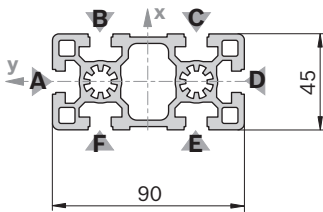
Standard-Profilbearbeitung L_{max} = 6000 mm M12 / D9,8 / D17 / (Mindestlänge beachten, S. 2-24) DB17

Individuelle Profilbearbeitung (L_{max i} = 5400 mm) DI / DIS / MT / MTS / MI / MIS / DG¹⁾

¹⁾ DG_{max} = 45°; L_{min1} / L_{min2} = 456 / 612 mm

45x90

A = 15,4 cm²
 I_x = 124,6 cm⁴
 I_y = 32,8 cm⁴
 W_x = 27,7 cm³
 W_y = 14,6 cm³
 m = 4,2 kg/m



19438

Abdeckkappe	Farbe	ESD	Nr.
45x90 (1x)	Signalgrau	20	3 842 548 756
45x90 (1x)	Schwarz	20	3 842 548 757

Material: PP

Abdeckkappe mit Loch	Farbe	ESD	Nr.
45x90 (1x)	Signalgrau	20	3 842 548 804
45x90 (1x)	Schwarz	20	3 842 548 805

Material: PP

45x90	L (mm)	Nr.
1 Stück	50 ... 6070	3 842 990 300 / L
1 Stück M12	60 ... 6000	3 842 990 301 / L
1 Stück M12 M12	110 ... 6000	3 842 990 302 / L
1 Stück M12 D17	90 ... 6000	3 842 990 323 / L
1 Stück M12 D17V	90 ... 6000	3 842 990 305 / L
1 Stück M16	120 ... 6000	3 842 990 303 / L
1 Stück M16 M16	240 ... 6000	3 842 990 304 / L
1 Stück M16 D17	170 ... 6000	3 842 990 325 / L
1 Stück M16 D17V	170 ... 6000	3 842 990 307 / L
1 Stück D17	60 ... 6000	3 842 990 329 / L
1 Stück D17 D17	80 ... 6000	3 842 990 313 / L
1 Stück D17 D17V	80 ... 6000	3 842 990 311 / L
1 Stück D17V	60 ... 6000	3 842 990 331 / L
1 Stück D17V D17V	80 ... 6000	3 842 990 309 / L
12 Stück	6070	3 842 553 615

Profilbearbeitung: M12, M16: In allen Kernzügen
 D17: In Nuten B/F, C/E
 D17V: In Nuten A/D

Quick & Easy (S. 2-7, s. Ausklappseiten)

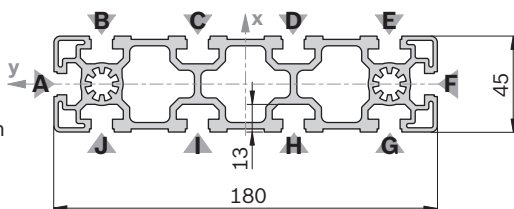
45x90	3 842 993 661 / ...
Länge L (mm)	50 ... 6070
Standard-Profilbearbeitung L _{max} = 6000 mm (Mindestlänge beachten, S. 2-24)	M12 / M16 / D9,8 / D17 / DB17 / F1 (A,D) ¹⁾
Individuelle Profilbearbeitung (L _{max i} = 5400 mm)	DI / DIS / MT / MTS / MI / MIS / DG ²⁾

¹⁾ An benannten Nuten

²⁾ DG_{max} = 45°; L_{min1} / L_{min2} = 456 / 612 mm

45x180

A = 25,5 cm²
 I_x = 766,7 cm⁴
 I_y = 57,3 cm⁴
 W_x = 85,2 cm³
 W_y = 25,5 cm³
 m = 6,9 kg/m



19439

Abdeckkappe	Farbe	ESD	Nr.
45x180 (1x)	Signalgrau	20	3 842 548 794
45x180 (1x)	Schwarz	20	3 842 548 795

Material: PP

45x180	L (mm)	Nr.
1 Stück	50 ... 6070	3 842 990 335 / L
1 Stück M12	60 ... 6000	3 842 990 336 / L
1 Stück M12 M12	110 ... 6000	3 842 990 339 / L
1 Stück D17	80 ... 6000	3 842 990 342 / L
1 Stück D17V	80 ... 6000	3 842 990 344 / L
6 Stück	6070	3 842 553 616

Profilbearbeitung: M12: In allen Kernzügen
 D17: In Nuten B/J, E/G
 D17V: In Nuten A/F

Quick & Easy (S. 2-7, s. Ausklappseiten)

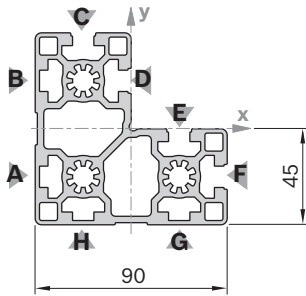
45x180	3 842 993 731 / ...
Länge L (mm)	80 ... 6070
Standard-Profilbearbeitung L _{max} = 6000 mm (Mindestlänge beachten, S. 2-24)	M12 / M16 / D9,8 (B,C,D,E,G,H,I,J) ¹⁾ / D17 (B,C,D,E,G,H,I,J) ¹⁾ / DB17 / F1 (A,F) ¹⁾
Individuelle Profilbearbeitung (L _{max i} = 5400 mm)	DI / DIS / MT / MTS / MI / MIS / DG ²⁾

¹⁾ An benannten Nuten

²⁾ DG_{max} = 30°; L_{min1} / L_{min2} = 404 / 508 mm

45x90x90L 4N

A = 22,1 cm²
 I_x = 160,8 cm⁴
 I_y = 160,8 cm⁴
 W_x = 30,6 cm³
 W_y = 30,6 cm³
 m = 6,0 kg/m



29432

Abdeckkappe: Siehe 45x90x90L

45x90x90L 4N		L (mm)	Nr.
	8 Stück		6070 3 842 547 827

Quick & Easy (S. 2-7, s. Ausklappseiten)

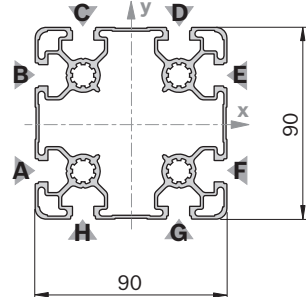
45x90x90L 4N		3 842 993 764	
Länge L (mm)		50 ... 6070	
Standard-Profilbearbeitung L _{max} = 6000 mm (Mindestlänge beachten, S. 2-24)		M12 / D9,8 / D17 / DB17 (A,B,C,F,G,H) ¹⁾	
Individuelle Profilbearbeitung (L _{max i} = 5400 mm)		DI / DIS / MT / MTS / MI / MIS / DG ²⁾	

¹⁾ An benannten Nuten

²⁾ DG_{max} = 45°; L_{min1} / L_{min2} = 456 / 612 mm

90x90SL

A = 14,1 cm²
 I_x = 130,2 cm⁴
 I_y = 130,2 cm⁴
 W_x = 28,9 cm³
 W_y = 28,9 cm³
 m = 3,8 kg/m



19442

Abdeckkappe: Siehe 90x90L

90x90SL		L (mm)	Nr.
	1 Stück		50 ... 6070 3 842 993 449 / L
	6 Stück		6070 3 842 537 100

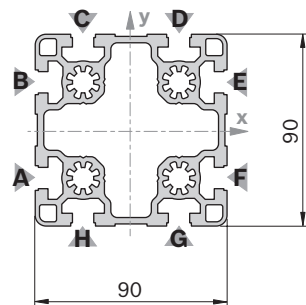
Quick & Easy (S. 2-7, s. Ausklappseiten)

90x90SL		3 842 993 681 / ...	
Länge L (mm)		50 ... 6070	
Standard-Profilbearbeitung L _{max} = 6000 mm (Mindestlänge beachten, S. 2-24)		M12 / D9,8 / D17 / DB17	
Individuelle Profilbearbeitung (L _{max i} = 5400 mm)		DI / DIS / DG ¹⁾	

¹⁾ DG_{max} = 45°; L_{min1} / L_{min2} = 456 / 612 mm

90x90L

A = 24,1 cm²
 I_x = 211,1 cm⁴
 I_y = 211,1 cm⁴
 W_x = 46,9 cm³
 W_y = 46,9 cm³
 m = 6,5 kg/m



19443

90x90L		L (mm)	Nr.
	1 Stück		50 ... 6070 3 842 992 415 / L
	1 Stück		60 ... 6000 3 842 992 416 / L
	1 Stück	M12	110 ... 6000 3 842 992 422 / L
	1 Stück	M12 : D17	90 ... 6000 3 842 992 423 / L
	1 Stück	D17	60 ... 6000 3 842 992 417 / L
	1 Stück	D17 : D17	80 ... 6000 3 842 992 420 / L
	1 Stück	D17 : D17V	80 ... 6000 3 842 992 421 / L
	1 Stück	LF	80 ... 6000 3 842 992 418 / L
	1 Stück	LF : M12	90 ... 6000 3 842 992 419 / L
	6 Stück		6070 3 842 553 613

Profilbearbeitung: M12: In allen Kernzügen
 D17: In Nuten C/H, D/G
 D17V: In Nuten A/F, B/E
 LF: In Nuten C/H, D/G

Quick & Easy (S. 2-7, s. Ausklappseiten)

90x90L		3 842 993 680 / ...	
Länge L (mm)		50 ... 6070	
Standard-Profilbearbeitung L _{max} = 6000 mm (Mindestlänge beachten, S. 2-24)		M12 / D9,8 / D17 / DB17	
Individuelle Profilbearbeitung (L _{max i} = 5400 mm)		DI / DIS / MT / MTS / MI / MIS / DG ¹⁾	

¹⁾ DG_{max} = 45°; L_{min1} / L_{min2} = 456 / 612 mm

Abdeckkappe	Farbe	ESD	Nr.
90x90L (1x)	Signalgrau	20	3 842 548 758
90x90L (1x)	Schwarz		3 842 548 759

Material: PP

90x90L 4N

$A = 24,2 \text{ cm}^2$
 $I_x = 227,4 \text{ cm}^4$
 $I_y = 214,7 \text{ cm}^4$
 $W_x = 50,5 \text{ cm}^3$
 $W_y = 47,7 \text{ cm}^3$
 $m = 6,5 \text{ kg/m}$

19444

Abdeckkappe: Siehe 90x90L

90x90L 4NVS

$A = 24,2 \text{ cm}^2$
 $I_x = 220,9 \text{ cm}^4$
 $I_y = 220,9 \text{ cm}^4$
 $W_x = 49,2 \text{ cm}^3$
 $W_y = 49,2 \text{ cm}^3$
 $m = 6,5 \text{ kg/m}$

19445

Abdeckkappe: Siehe 90x90L

90x90

$A = 38,4 \text{ cm}^2$
 $I_x = 299,8 \text{ cm}^4$
 $I_y = 299,8 \text{ cm}^4$
 $W_x = 66,7 \text{ cm}^3$
 $W_y = 66,7 \text{ cm}^3$
 $m = 10,4 \text{ kg/m}$

19446

Abdeckkappe	Farbe	ESD	Nr.
90x90 (1x)	Signalgrau	20	3 842 548 760
90x90 (1x)	Schwarz	20	3 842 548 761
Material:	PP		

Abdeckkappe mit Loch	Farbe	ESD	Nr.
90x90 (1x)	Signalgrau	20	3 842 548 814
90x90 (1x)	Schwarz	20	3 842 548 815
Material:	PP		

Hinweis: Schnellspanverbinder nicht verwendbar

90x90L 4N	L (mm)	Nr.
1 Stück	50 ... 6070	3 842 993 628 / L
6 Stück	6070	3 842 538 297

Quick & Easy (S. 2-7, s. Ausklappseiten)

90x90L 4N	3 842 993 755 / ...
Länge L (mm)	50 ... 6070
Standard-Profilbearbeitung $L_{max} = 6000 \text{ mm}$ (Mindestlänge beachten, S. 2-24)	M12 / D9,8 / D17 / DB17

Individuelle Profilbearbeitung ($L_{max i} = 5400 \text{ mm}$)	DI / DIS / MT / MTS / MI / MIS / DG ¹⁾
---	---

¹⁾ $DG_{max} = 45^\circ$; $L_{min1} / L_{min2} = 456 / 612 \text{ mm}$

90x90L 4NVS	L (mm)	Nr.
1 Stück	50 ... 6070	3 842 993 621 / L
6 Stück	6070	3 842 538 296

Quick & Easy (S. 2-7, s. Ausklappseiten)

90x90L 4NVS	3 842 993 756 / ...
Länge L (mm)	50 ... 6070
Standard-Profilbearbeitung $L_{max} = 6000 \text{ mm}$ (Mindestlänge beachten, S. 2-24)	M12 / D9,8 / D17 / DB17

Individuelle Profilbearbeitung ($L_{max i} = 5400 \text{ mm}$)	DI / DIS / MT / MTS / MI / MIS / DG ¹⁾
---	---

¹⁾ $DG_{max} = 45^\circ$; $L_{min1} / L_{min2} = 456 / 612 \text{ mm}$

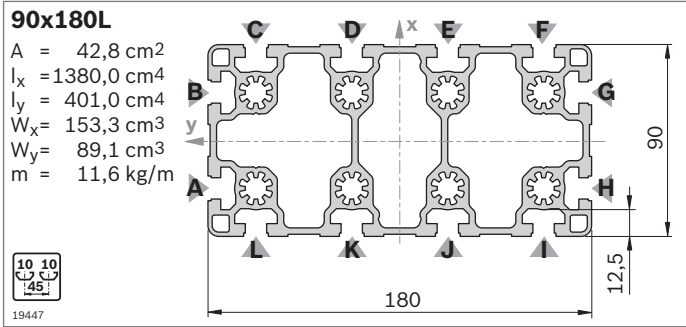
90x90	L (mm)	Nr.
1 Stück	50 ... 6070	3 842 990 500 / L
1 Stück M16	120 ... 6000	3 842 990 501 / L
1 Stück M16 M16	240 ... 6000	3 842 990 502 / L
1 Stück M16 D17	170 ... 6000	3 842 992 961 / L
1 Stück D17	60 ... 6000	3 842 990 092 / L
1 Stück D17 D17	80 ... 6000	3 842 990 093 / L
1 Stück D17 D17V	80 ... 6000	3 842 990 094 / L
1 Stück LF	80 ... 6000	3 842 993 082 / L
1 Stück F2	60 ... 6000	3 842 990 505 / L
1 Stück F2 F2	110 ... 6000	3 842 990 507 / L
6 Stück	6070	3 842 557 201

Quick & Easy (S. 2-7, s. Ausklappseiten)

90x90	3 842 993 679 / ...
Länge L (mm)	50 ... 6070
Standard-Profilbearbeitung $L_{max} = 6000 \text{ mm}$ (Mindestlänge beachten, S. 2-24)	M16 / D9,8 / D17 / DB17 / F1

Individuelle Profilbearbeitung ($L_{max i} = 5400 \text{ mm}$)	DI / DIS / MT / MTS / MI / MIS / DG ¹⁾
---	---

¹⁾ $DG_{max} = 45^\circ$; $L_{min1} / L_{min2} = 456 / 612 \text{ mm}$



Abdeckkappe	Farbe	ESD	Nr.
90x90L (2x)	Signalgrau	20	3 842 548 758
90x90L (2x)	Schwarz	20	3 842 548 759

Material: PP

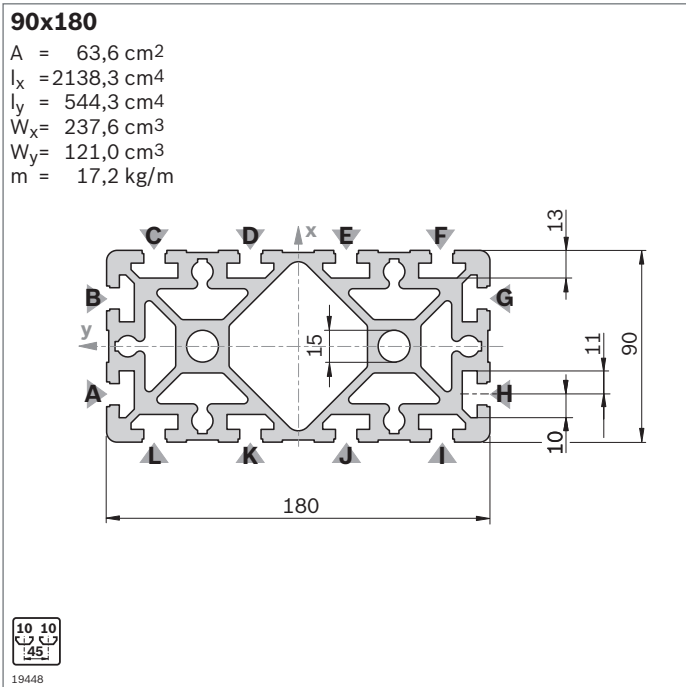
90x180L	L (mm)	Nr.
1 Stück	50 ... 6070	3 842 992 857 / L
1 Stück M12	60 ... 6000	3 842 992 858 / L
1 Stück M12	110 ... 6000	3 842 992 859 / L
1 Stück M12	90 ... 6000	3 842 992 860 / L
1 Stück D17V	90 ... 6000	3 842 992 864 / L
1 Stück LF	80 ... 6000	3 842 992 861 / L
3 Stück	6070	3 842 557 226

Profilbearbeitung: M12: In allen Kernzügen
 D17V: In Nuten A/H, B/G
 LF: In Nuten A/H, B/G

Quick & Easy (S. 2-7, s. Ausklappseiten)

90x180L	3 842 993 677 / ...
Länge L (mm)	80 ... 6070
Standard-Profilbearbeitung $L_{\max} = 6000 \text{ mm}$ (Mindestlänge beachten, S. 2-24)	M12 / D9,8 (C,D,E,F,I, J,K,L) ¹⁾ / D17 (C,D,E, F,I,J,K,L) ¹⁾ / DB17 / F1 (A,G) ¹⁾
Individuelle Profilbearbeitung ($L_{\max i} = 5400 \text{ mm}$)	DI / DIS / MT / MTS / MI / MIS / DG ²⁾

¹⁾ An benannten Nuten
²⁾ $DG_{\max} = 30^\circ$; $L_{\min 1} / L_{\min 2} = 404 / 508 \text{ mm}$



Abdeckkappe	Farbe	ESD	Nr.
90x90 (2x)	Signalgrau	20	3 842 548 760
90x90 (2x)	Schwarz	20	3 842 548 761

Material: PP

Abdeckkappe mit Loch	Farbe	ESD	Nr.
90x90 (2x)	Signalgrau	20	3 842 548 814
90x90 (2x)	Schwarz	20	3 842 548 815

Material: PP

90x180	L (mm)	Nr.
1 Stück	50 ... 6070	3 842 990 416 / L
1 Stück M16	120 ... 6000	3 842 990 417 / L
1 Stück M16	240 ... 6000	3 842 990 418 / L
1 Stück M16	170 ... 6000	3 842 990 419 / L
1 Stück D17V	80 ... 6000	3 842 992 378 / L
1 Stück LF	80 ... 6000	3 842 992 898 / L
1 Stück LF-S	80 ... 6000	3 842 993 081 / L
1 Stück F2	110 ... 6000	3 842 990 421 / L
3 Stück	6070	3 842 553 617

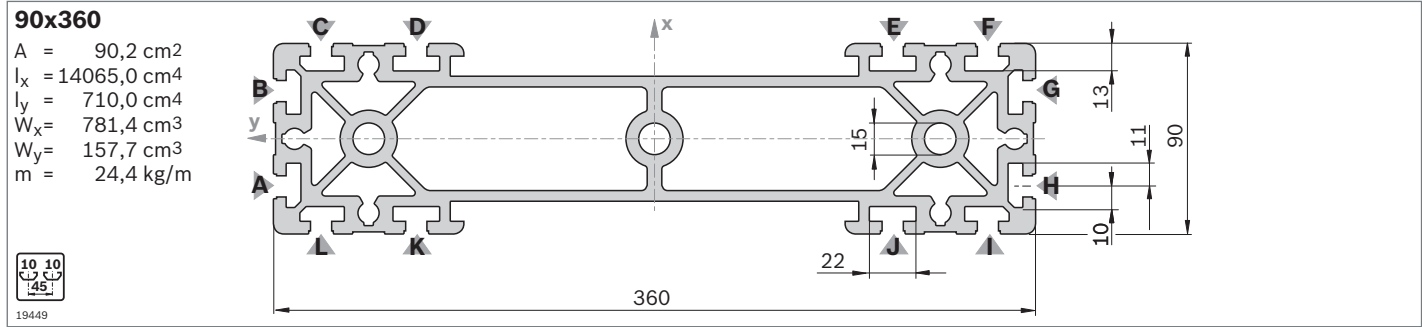
Profilbearbeitung: M16: In allen Kernzügen
 D17V: In Nuten A/H, B/G
 LF: In Nuten A/H, B/G
 LF-S: In Nuten D/K, E/J

Quick & Easy (S. 2-7, s. Ausklappseiten)

90x180	3 842 993 676 / ...
Länge L (mm)	80 ... 6070
Standard-Profilbearbeitung $L_{\max} = 6000 \text{ mm}$ (Mindestlänge beachten, S. 2-24)	M16 / D9,8 (C,D,E,F,I,J, K,L) ¹⁾ / D17 (C,D,E,F,I,J, K,L) ¹⁾ / DB17 / F1 (A,G) ¹⁾
Individuelle Profilbearbeitung ($L_{\max i} = 5400 \text{ mm}$)	DI / DIS / MT / MTS / MI / MIS / DG ²⁾

¹⁾ An benannten Nuten
²⁾ $DG_{\max} = 30^\circ$; $L_{\min 1} / L_{\min 2} = 404 / 508 \text{ mm}$

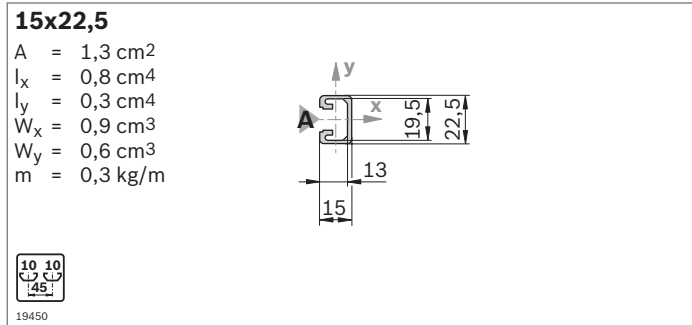
Hinweis: Schnellspanverbinder bei Profil 90x180 nicht verwendbar



Abdeckkappe	Farbe	ESD	Nr.
90x90 (2x)	Signalgrau	20	3 842 548 760
90x90 (2x)	Schwarz	20	3 842 548 761
Material:	PP		

Abdeckkappe mit Loch	Farbe	ESD	Nr.
90x90 (2x)	Signalgrau	20	3 842 548 814
90x90 (2x)	Schwarz	20	3 842 548 815
Material:	PP		

Hinweis: Schnellspanverbinder nicht verwendbar



Abdeckkappe	Farbe	ESD	Nr.
15x22,5 (1x)	Signalgrau	20	3 842 548 816
15x22,5 (1x)	Schwarz	20	3 842 548 817
Material:	PP		

90x360	L (mm)	Nr.
	50 ... 6000	3 842 993 434 / L
M16	240 ... 6000	3 842 993 435 / L
F2	110 ... 6000	3 842 993 436 / L

Profilbearbeitung: M16: In allen Kernzügen

Quick & Easy (S. 2-7, s. Ausklappseiten)

90x360	3 842 993 678 / ...
--------	---------------------

Länge L (mm)	80 ... 6000
Standard-Profilbearbeitung $L_{max} = 6000 \text{ mm}$ (Mindestlänge beachten, S. 2-24)	M16 / D9,8 (C,D,E,F,I,J, K,L) ¹⁾ / D17 (C,D,E,F,I,J, K,L) ¹⁾ / DB17 / F1 (A,G) ¹⁾

Individuelle Profilbearbeitung ($L_{max i} = 5400 \text{ mm}$)	DI / DIS / MT / MTS / MI / MIS
---	--------------------------------

¹⁾ An benannten Nuten

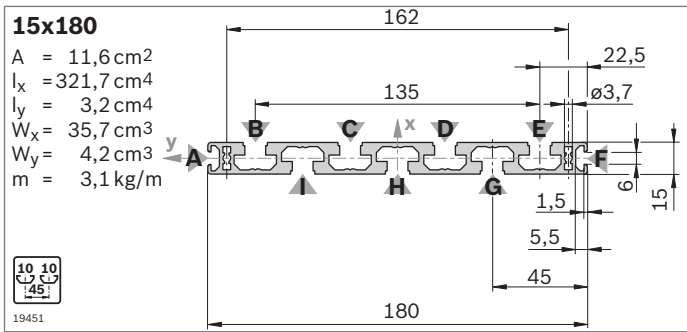
15x22,5	L (mm)	Nr.
1 Stück	50 ... 3000	3 842 992 473 / L
1 Stück D17	60 ... 3000	3 842 992 474 / L
1 Stück D17	80 ... 3000	3 842 992 475 / L
10 Stück	2000	3 842 513 576

Quick & Easy (S. 2-7, s. Ausklappseiten)

15x22,5	3 842 993 689 / ...
---------	---------------------

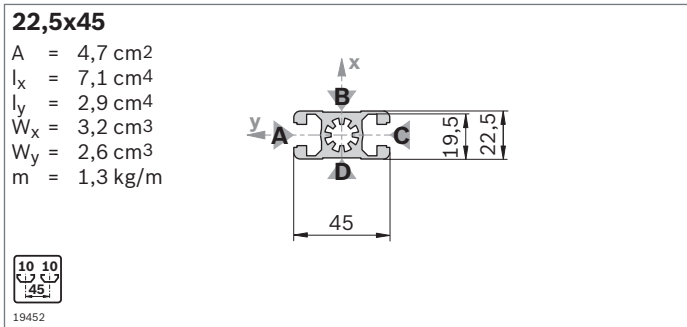
Länge L (mm)	50 ... 2000
Standard-Profilbearbeitung (Mindestlänge beachten, S. 2-24)	D9,8 / D17

Individuelle Profilbearbeitung	—
--------------------------------	---



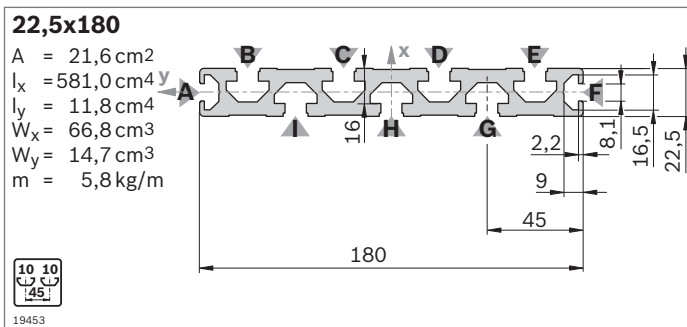
Abdeckkappe	Farbe	ESD	Nr.
15x180 (1x)	Signalgrau	20	3 842 548 772
15x180 (1x)	Schwarz	20	3 842 548 773

Material: PP



Abdeckkappe	Farbe	ESD	Nr.
22,5x45 (1x)	Signalgrau	20	3 842 548 830
22,5x45 (1x)	Schwarz	20	3 842 548 831

Material: PP



Abdeckkappe	Farbe	ESD	Nr.
22,5x180 (1x)	Signalgrau	20	3 842 548 770
22,5x180 (1x)	Schwarz	20	3 842 548 771

Material: PP

15x180	L (mm)	Nr.
1 Stück	50 ... 6070	3 842 993 079 / L
6 Stück	6070	3 842 557 242

Quick & Easy (S. 2-7, s. Ausklappseiten)

15x180	3 842 993 686 / ...
Länge L (mm)	80 ... 6070
Standard-Profilbearbeitung $L_{\text{max}} = 6000 \text{ mm}$ (Mindestlänge beachten, S. 2-24)	D9,8 (B,C,D,E,G,H,I) ¹⁾ / D17 (B,C,D,E,G,H,I) ¹⁾
Individuelle Profilbearbeitung ($L_{\text{max i}} = 5400 \text{ mm}$)	DI / DIS / MT / MTS / MI / MIS

¹⁾ An benannten Nuten

22,5x45	L (mm)	Nr.
1 Stück	50 ... 6070	3 842 990 292 / L
1 Stück M12	60 ... 6000	3 842 990 087 / L
1 Stück M12	110 ... 6000	3 842 990 090 / L
1 Stück D17V	80 ... 6000	3 842 990 091 / L
24 Stück	6070	3 842 537 812

Quick & Easy (S. 2-7, s. Ausklappseiten)

22,5x45	3 842 993 700 / ...
Länge L (mm)	50 ... 6070
Standard-Profilbearbeitung $L_{\text{max}} = 6000 \text{ mm}$ (Mindestlänge beachten, S. 2-24)	M12 / D9,8 (A,C) ¹⁾ / D17 / DB17 (A,C) ¹⁾
Individuelle Profilbearbeitung ($L_{\text{max i}} = 5400 \text{ mm}$)	DI / DIS / MT / MTS / MI / MIS / DG ²⁾

¹⁾ An benannten Nuten

²⁾ $DG_{\text{max}} = 45^\circ$; $L_{\text{min1}} / L_{\text{min2}} = 378 / 456 \text{ mm}$

22,5x180	L (mm)	Nr.
1 Stück	50 ... 6070	3 842 990 345 / L
6 Stück	6070	3 842 557 944
Profilbearbeitung:	D28: In Nuten G, I	

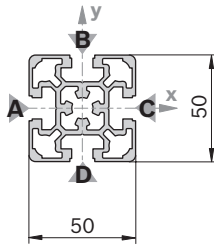
Quick & Easy (S. 2-7, s. Ausklappseiten)

22,5x180	3 842 993 699 / ...
Länge L (mm)	80 ... 6070
Standard-Profilbearbeitung $L_{\text{max}} = 6000 \text{ mm}$ (Mindestlänge beachten, S. 2-24)	D9,8 (B,C,D,E,G,H,I) ¹⁾ / D17 (B,C,D,E,G,H,I) ¹⁾
Individuelle Profilbearbeitung ($L_{\text{max i}} = 5400 \text{ mm}$)	DI / DIS / MT / MTS / MI / MIS

¹⁾ An benannten Nuten

50x50L

A = 9,3 cm²
 $I_x = 21,2 \text{ cm}^4$
 $I_y = 21,2 \text{ cm}^4$
 $W_x = 8,5 \text{ cm}^3$
 $W_y = 8,5 \text{ cm}^3$
 m = 2,5 kg/m



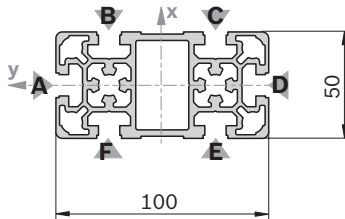
19454

Abdeckkappe	Farbe	ESD	Nr.
50x50 (1x)	Signalgrau	20	3 842 548 820
50x50 (1x)	Schwarz	20	3 842 548 821
Material:	PP		

Abdeckkappe mit Loch	Farbe	ESD	Nr.
50x50 (1x)	Signalgrau	20	3 842 548 822
50x50 (1x)	Schwarz	20	3 842 548 823
Material:	PP		

50x100L

A = 17,2 cm²
 $I_x = 162,8 \text{ cm}^4$
 $I_y = 42,6 \text{ cm}^4$
 $W_x = 32,6 \text{ cm}^3$
 $W_y = 17,0 \text{ cm}^3$
 m = 4,6 kg/m



19455

Abdeckkappe	Farbe	ESD	Nr.
50x50 (2x)	Signalgrau	20	3 842 548 820
50x50 (2x)	Schwarz	20	3 842 548 821
Material:	PP		

Abdeckkappe mit Loch	Farbe	ESD	Nr.
50x50 (2x)	Signalgrau	20	3 842 548 822
50x50 (2x)	Schwarz	20	3 842 548 823
Material:	PP		

50x50L	L (mm)	Nr.
1 Stück	50 ... 6070	3 842 993 156 / L
1 Stück M12	60 ... 6000	3 842 993 157 / L
1 Stück M12 M12	110 ... 6000	3 842 993 158 / L
1 Stück M12 D17	90 ... 6000	3 842 993 159 / L
1 Stück D9,8 D9,8	80 ... 6000	3 842 993 164 / L
1 Stück D17	60 ... 6000	3 842 993 160 / L
1 Stück D17 D17	80 ... 6000	3 842 993 161 / L
1 Stück D17 D17V	80 ... 6000	3 842 993 162 / L
20 Stück	6070	3 842 529 351

Quick & Easy (S. 2-7, s. Ausklappseiten)

50x50L	3 842 993 665 / ...
Länge L (mm)	50 ... 6070
Standard-Profilbearbeitung $L_{max} = 6000 \text{ mm}$ (Mindestlänge beachten, S. 2-24)	M12 / M16 / D9,8 / D17 / DB17
Individuelle Profilbearbeitung ($L_{max i} = 5400 \text{ mm}$)	DI / DIS / MT / MTS / MI / MIS / DG ¹⁾
1) $DG_{max} = 45^\circ$; $L_{min1} / L_{min2} = 387 / 474 \text{ mm}$	

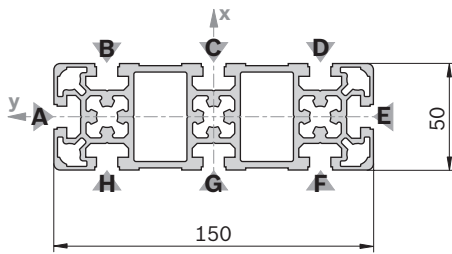
50x100L	L (mm)	Nr.
1 Stück	50 ... 6070	3 842 993 163 / L
1 Stück M12	60 ... 6000	3 842 993 165 / L
1 Stück M12 M12	110 ... 6000	3 842 993 166 / L
1 Stück D17 D17	80 ... 6000	3 842 993 167 / L
1 Stück D17 D17V	80 ... 6000	3 842 993 168 / L
1 Stück D17V	60 ... 6000	3 842 993 169 / L
1 Stück D17V D17V	90 ... 6000	3 842 993 170 / L
10 Stück	6070	3 842 537 825
Profilbearbeitung:	M12: In allen Kernzügen D17: In Nuten B/F, C/E D17V: In Nut A/D	

Quick & Easy (S. 2-7, s. Ausklappseiten)

50x100L	3 842 993 663 / ...
Länge L (mm)	50 ... 6070
Standard-Profilbearbeitung $L_{max} = 6000 \text{ mm}$ (Mindestlänge beachten, S. 2-24)	M12 / M16 / D9,8 / D17 / DB17 / F1 (A, D) ¹⁾
Individuelle Profilbearbeitung ($L_{max i} = 5400 \text{ mm}$)	DI / DIS / MT / MTS / MI / MIS / DG ²⁾
1) An benannten Nuten	
2) $DG_{max} = 45^\circ$; $L_{min1} / L_{min2} = 474 / 648 \text{ mm}$	

50x150L

A = 25,8 cm²
 $I_x = 540,0 \text{ cm}^4$
 $I_y = 64,2 \text{ cm}^4$
 $W_x = 72,0 \text{ cm}^3$
 $W_y = 25,7 \text{ cm}^3$
 m = 6,9 kg/m



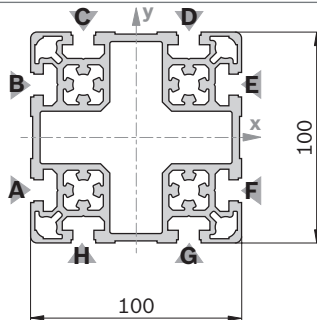
19456

Abdeckkappe	Farbe	ESD	Nr.
50x150 (1x)	Signalgrau	20	3 842 548 818
50x150 (1x)	Schwarz	20	3 842 548 819

Material: PP

100x100L

A = 29,9 cm²
 $I_x = 318,3 \text{ cm}^4$
 $I_y = 318,3 \text{ cm}^4$
 $W_x = 63,7 \text{ cm}^3$
 $W_y = 63,7 \text{ cm}^3$
 m = 8,1 kg/m



19457

Abdeckkappe	Farbe	ESD	Nr.
100x100 (1x)	Signalgrau	20	3 842 548 824
100x100 (1x)	Schwarz	20	3 842 548 825

Material: PP

50x150L	L (mm)	Nr.
1 Stück	50 ... 6070	3 842 993 196 / L
1 Stück M12	60 ... 6000	3 842 993 194 / L
1 Stück M12	110 ... 6000	3 842 993 199 / L
1 Stück D17	80 ... 6000	3 842 993 200 / L
4 Stück	6070	3 842 537 826

Profilbearbeitung: M12: In allen Kernzügen
 D17: In Nuten B/H, C/G, D/F
 D17V: In Nuten A/E

Quick & Easy (S. 2-7, s. Ausklappseiten)

50x150L	3 842 993 664 / ...
Länge L (mm)	80 ... 6070
Standard-Profilbearbeitung $L_{\max} = 6000 \text{ mm}$ (Mindestlänge beachten, S. 2-24)	M12 / M16 / D9,8 (B,C,D,F,G,H) ¹⁾ / D17 (B,C,D,F,G,H) ¹⁾ / DB17 / F1 (A,E) ¹⁾
Individuelle Profilbearbeitung ($L_{\max i} = 5400 \text{ mm}$)	DI / DIS / MT / MTS / MI / MIS / DG ²⁾

¹⁾ An benannten Nuten

²⁾ $DG_{\max} = 45^\circ$; $L_{\min 1} / L_{\min 2} = 450 / 600 \text{ mm}$

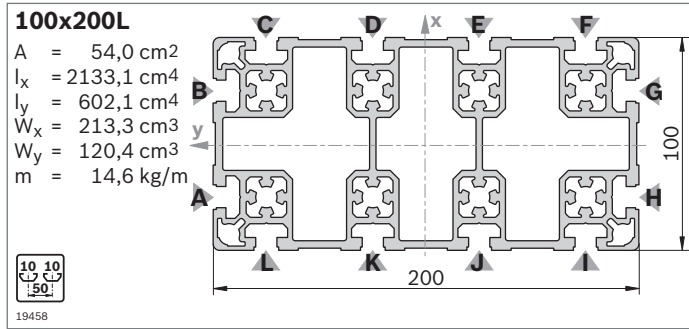
100x100L	L (mm)	Nr.
1 Stück	50 ... 6070	3 842 993 171 / L
1 Stück M12	60 ... 6000	3 842 993 172 / L
1 Stück M12	110 ... 6000	3 842 993 173 / L
1 Stück M12	90 ... 6000	3 842 993 174 / L
1 Stück D17	60 ... 6000	3 842 993 175 / L
1 Stück D17	80 ... 6000	3 842 993 176 / L
1 Stück D17	80 ... 6000	3 842 993 177 / L
6 Stück	6070	3 842 529 355

Profilbearbeitung: M12: In allen Kernzügen
 D17: In Nuten C/H, D/G
 D17V: In Nuten A/F, B/E

Quick & Easy (S. 2-7, s. Ausklappseiten)

100x100L	3 842 993 685 / ...
Länge L (mm)	50 ... 6070
Standard-Profilbearbeitung $L_{\max} = 6000 \text{ mm}$ (Mindestlänge beachten, S. 2-24)	M12 / M16 / D9,8 / D17 / DB17 / F1
Individuelle Profilbearbeitung ($L_{\max i} = 5400 \text{ mm}$)	DI / DIS / MT / MTS / MI / MIS / DG ¹⁾

¹⁾ $DG_{\max} = 45^\circ$; $L_{\min 1} / L_{\min 2} = 474 / 648 \text{ mm}$



Abdeckkappe	Farbe	ESD	Nr.
100x100 (2x)	Signalgrau	20	3 842 548 824
100x100 (2x)	Schwarz	20	3 842 548 825

Material: PP

100x200L	L (mm)	Nr.
1 Stück	50 ... 6070	3 842 993 178 / L
1 Stück M12	60 ... 6000	3 842 993 179 / L
1 Stück M12 M12	110 ... 6000	3 842 993 180 / L
1 Stück M12 D17	90 ... 6000	3 842 993 181 / L
1 Stück D17	60 ... 6000	3 842 993 182 / L
1 Stück D17 D17	80 ... 6000	3 842 993 183 / L
3 Stück	6070	3 842 529 357

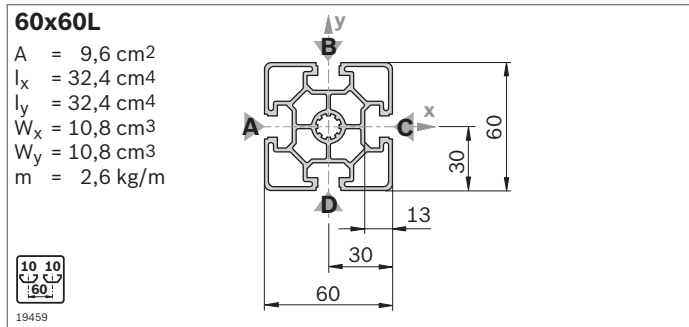
Profilbearbeitung: M12: In allen Kernzügen
 D17: In Nuten C/L, D/K, E/J, F/I
 D17V: In Nuten A/H, B/G

Quick & Easy (S. 2-7, s. Ausklappseiten)

100x200L	3 842 993 687 / ...
Länge L (mm)	50 ... 6070
Standard-Profilbearbeitung $L_{max} = 6000 \text{ mm}$ (Mindestlänge beachten, S. 2-24)	M12 / M16 / D9,8 (C,D,E,F,I,J,K,L) ¹⁾ / D17 (C,D,E,F,I,J,K,L) ¹⁾ / DB17 / F1 (A,G) ¹⁾
Individuelle Profilbearbeitung ($L_{max i} = 5400 \text{ mm}$)	DI / DIS / MT / MTS / MI / MIS / DG ²⁾

¹⁾ An benannten Nuten

²⁾ $DG_{max} = 30^\circ$; $L_{min} = 416 / 532 \text{ mm}$



Abdeckkappe	Farbe	ESD	Nr.
60x60 (1x)	Signalgrau	100	3 842 548 808
60x60 (1x)	Schwarz	20	3 842 548 809

Material: PP

Abdeckkappe mit Loch	Farbe	ESD	Nr.
60x60 (1x)	Signalgrau	20	3 842 548 810
60x60 (1x)	Schwarz	20	3 842 548 811

Material: PP

60x60L	L (mm)	Nr.
1 Stück	50 ... 6070	3 842 992 443 / L
1 Stück M12	60 ... 6000	3 842 992 444 / L
1 Stück M12 M12	110 ... 6000	3 842 992 445 / L
1 Stück M12 D17	90 ... 6000	3 842 992 446 / L
1 Stück D17	60 ... 6000	3 842 992 449 / L
1 Stück D17 D17	80 ... 6000	3 842 992 447 / L
1 Stück D17 D17V	80 ... 6000	3 842 992 448 / L
20 Stück	6070	3 842 557 204

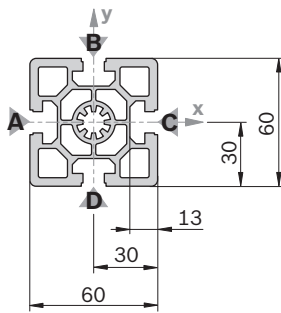
Quick & Easy (S. 2-7, s. Ausklappseiten)

60x60L	3 842 993 670 / ...
Länge L (mm)	50 ... 6070
Standard-Profilbearbeitung $L_{max} = 6000 \text{ mm}$ (Mindestlänge beachten, S. 2-24)	M12 / D9,8 / D17 / DB17
Individuelle Profilbearbeitung ($L_{max i} = 5400 \text{ mm}$)	DI / DIS / MT / MTS / MI / MIS / DG ¹⁾

¹⁾ $DG_{max} = 45^\circ$; $L_{min} = 404 / 508 \text{ mm}$

60x60

A = 14,4 cm²
 I_x = 52,2 cm⁴
 I_y = 52,2 cm⁴
 W_x = 17,4 cm³
 W_y = 17,4 cm³
 m = 3,9 kg/m

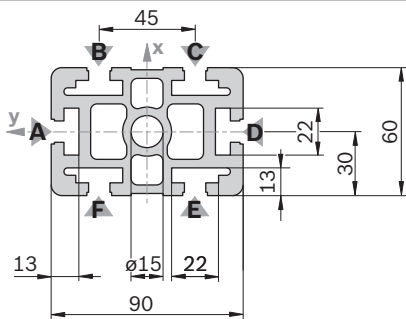


Abdeckkappe	Farbe	ESD	Nr.
60x60 (1x)	Signalgrau	100	3 842 548 808
60x60 (1x)	Schwarz	20	3 842 548 809
Material: PP			

Abdeckkappe mit Loch	Farbe	ESD	Nr.
60x60 (1x)	Signalgrau	20	3 842 548 810
60x60 (1x)	Schwarz	20	3 842 548 811
Material: PP			

60x90

A = 25,8 cm²
 I_x = 214,2 cm⁴
 I_y = 90,5 cm⁴
 W_x = 47,6 cm³
 W_y = 30,2 cm³
 m = 7,0 kg/m



Abdeckkappe	Farbe	ESD	Nr.
60x90 (1x)	Signalgrau	20	3 842 548 812
60x90 (1x)	Schwarz	20	3 842 548 813
Material: PP			

Abdeckkappe mit Loch	Farbe	ESD	Nr.
60x90 (1x)	Signalgrau	20	3 842 551 050
60x90 (1x)	Schwarz	20	3 842 551 051
Material: PP			

Hinweis: Schnellspanverbinder nicht verwendbar

60x60	L (mm)	Nr.
1 Stück	50 ... 6070	3 842 990 350 / L
1 Stück M12	60 ... 6000	3 842 990 351 / L
1 Stück M12-M12	110 ... 6000	3 842 990 353 / L
1 Stück M12-M16	180 ... 6000	3 842 990 354 / L
1 Stück M12-D17	90 ... 6000	3 842 990 355 / L
1 Stück M16	120 ... 6000	3 842 990 352 / L
1 Stück M16-D17	170 ... 6000	3 842 990 373 / L
1 Stück D17	50 ... 6000	3 842 990 370 / L
1 Stück D17-D17	80 ... 6000	3 842 990 357 / L
1 Stück D17-D17V	80 ... 6000	3 842 990 359 / L
20 Stück	6070	3 842 557 202

Quick & Easy (S. 2-7, s. Ausklappseiten)

60x60	3 842 993 668 / ...
Länge L (mm)	50 ... 6070
Standard-Profilbearbeitung L _{max} = 6000 mm (Mindestlänge beachten, S. 2-24)	M12 / M16 / D9,8 / D17 / DB17
Individuelle Profilbearbeitung (L _{max i} = 5400 mm)	DI / DIS / MT / MTS / MI / MIS / DG ¹⁾

¹⁾ DG_{max} = 45°; L_{min} = 404 / 508 mm

60x90	L (mm)	Nr.
1 Stück	50 ... 6070	3 842 990 450 / ...
1 Stück M16	120 ... 6000	3 842 990 453 / ...
1 Stück M16-M16	240 ... 6000	3 842 990 454 / ...
1 Stück M16-D17	170 ... 6000	3 842 992 962 / ...
1 Stück M16-D17V	170 ... 6000	3 842 992 963 / ...
1 Stück M16-F2	170 ... 6000	3 842 990 472 / ...
1 Stück D17-D17	80 ... 6000	3 842 990 097 / ...
1 Stück D17-D17V	80 ... 6000	3 842 990 099 / ...
1 Stück D17V-D17V	90 ... 6000	3 842 990 098 / ...
1 Stück F1-F1	110 ... 6000	3 842 990 464 / ...
1 Stück F1-F1V	110 ... 6000	3 842 990 481 / ...
1 Stück F2-F2	110 ... 6000	3 842 990 478 / ...
10 Stück	6070	3 842 557 207

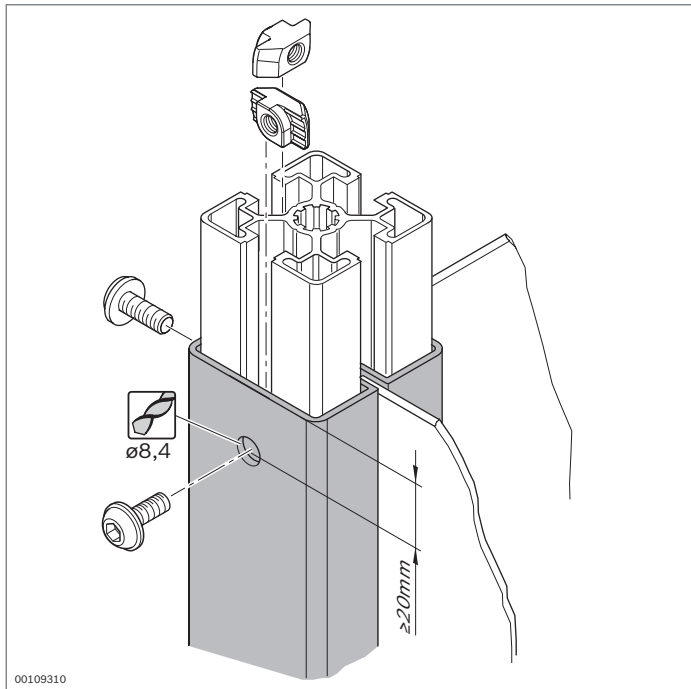
Profilbearbeitung: D17: In Nuten B/F, C/E
 D17V: In Nuten A/D

Quick & Easy (S. 2-7, s. Ausklappseiten)

60x90	3 842 993 671 / ...
Länge L (mm)	50 ... 6070
Standard-Profilbearbeitung L _{max} = 6000 mm (Mindestlänge beachten, S. 2-24)	M16 / D9,8 / D17 / DB17 / F1 (A, D) ¹⁾
Individuelle Profilbearbeitung (L _{max i} = 5400 mm)	DI / DIS / MT / MTS / MI / MIS / DG ¹⁾

¹⁾ An benannten Nuten

¹⁾ DG_{max} = 45°; L_{min} = 456 / 612 mm

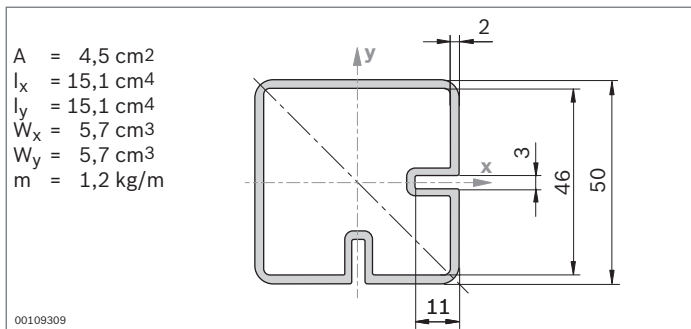


Vierkantrohr

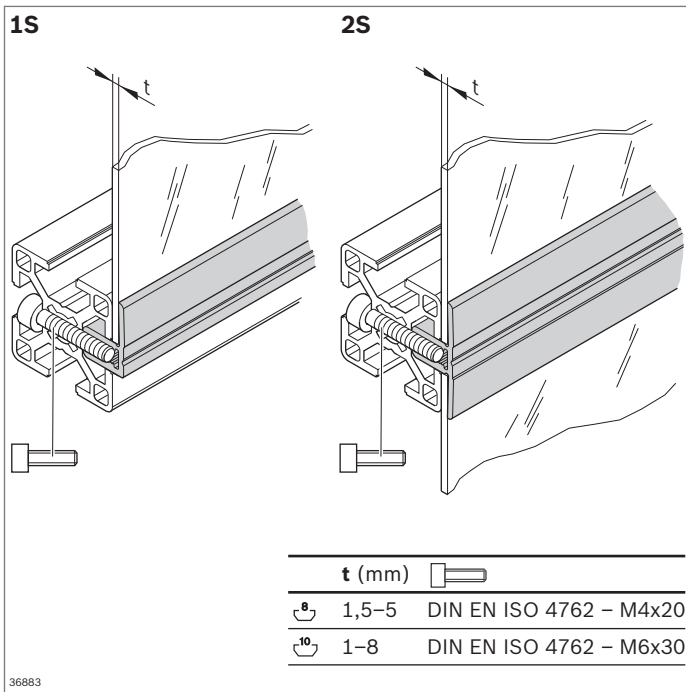


- ▶ Zum Aufbau manuell höhenverstellbarer Gestelle
- ▶ Schlitze zur Aufnahme von Flächenelementen
- ▶ Profilbearbeitung: Bohrung für Schraube

Zubehör, erforderlich:
Befestigungsmaterial



Vierkantrohr		L (mm)	Nr.
1 Stück		50 ... 6070	3 842 992 913 / L
	6 Stück		6070 3 842 557 960
Material:		Aluminium; eloxiert	



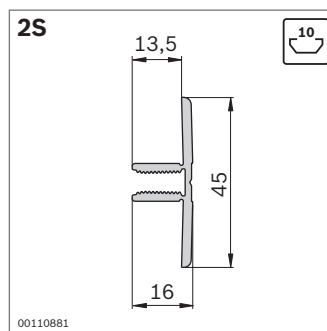
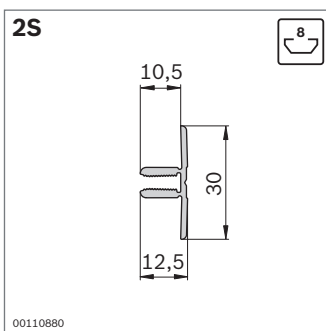
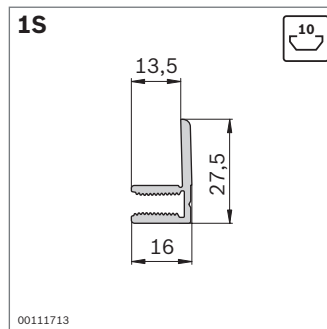
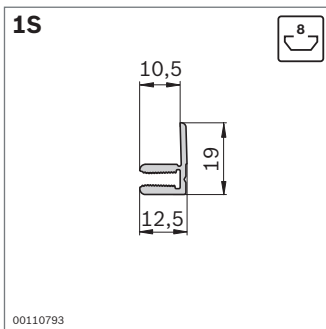
Klemmprofil



- ▶ Zur einfachen Befestigung von Scheiben, Flächenelementen oder Gittern an Strebenprofilen
- ▶ Für nachträglichen Einbau in geschlossene Rahmenkonstruktionen
- ▶ Für Flächenelemente unterschiedlicher Stärke
- ▶ Profilbearbeitung: Durchgangsbohrung für Befestigungsschraube

Zubehör, erforderlich:

- ▶ Zylinderkopfschraube DIN EN ISO 4762 - M4x20 (Nut 8 mm)
- ▶ Zylinderkopfschraube DIN EN ISO 4762 - M6x30 (Nut 10 mm)

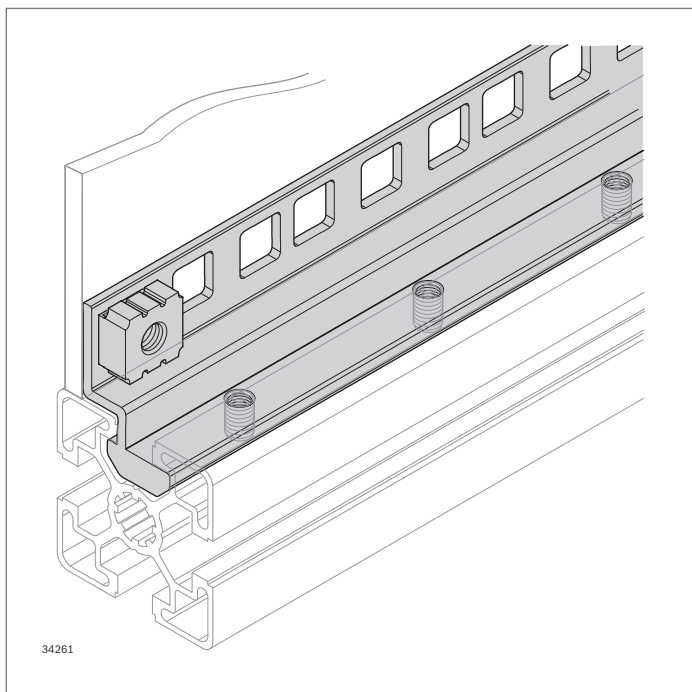


Klemmprofil 1S		Nut	L (mm)	Nr.
1 Stück		8	50 ... 3000	3 842 993 017 / L
10 Stück		8	3000	3 842 524 058
1 Stück		10	50 ... 3000	3 842 993 019 / L
10 Stück		10	3000	3 842 524 064

Material: Aluminium; eloxiert

Klemmprofil 2S		Nut	L (mm)	Nr.
1 Stück		8	50 ... 3000	3 842 993 018 / L
10 Stück		8	3000	3 842 524 061
1 Stück		10	50 ... 3000	3 842 993 020 / L
10 Stück		10	3000	3 842 524 067

Material: Aluminium; eloxiert

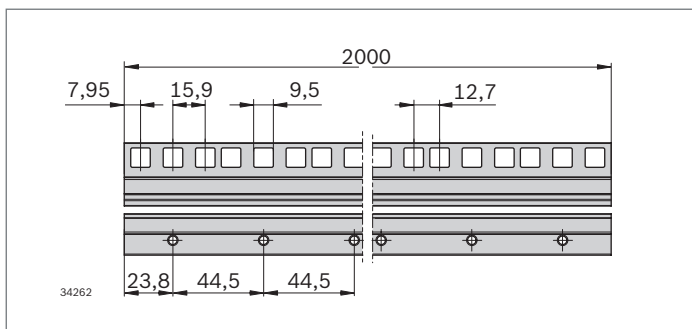


Al-Winkelprofil 19"

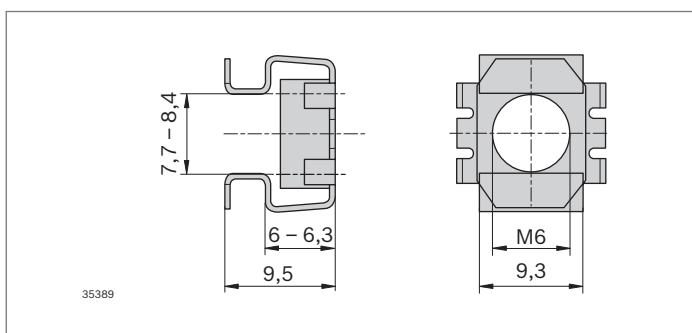


- ▶ Schiene zum Einhängen von 19" Geräten in der Elektronik und Elektroproduktion
- ▶ Zur Befestigung von Flächenelementen geeignet
- ▶ Winkelprofil komplett bearbeitet
 - mit quadratischen Durchbrüchen zur Befestigung der 19" Geräte mit einer Käfigmutter (Lochung nach DIN 60297-3-100)
 - mit Gewinden zur Befestigung des Al-Winkelprofils mit Gewindestiften in der Nut
- ▶ Winkelprofil in Nut einschwenkbar

Zubehör erforderlich: Gewindestifte M6x12



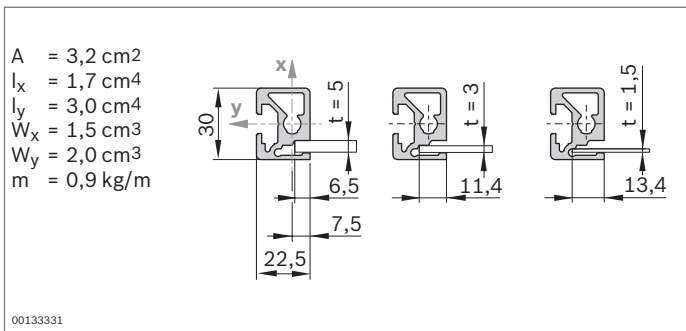
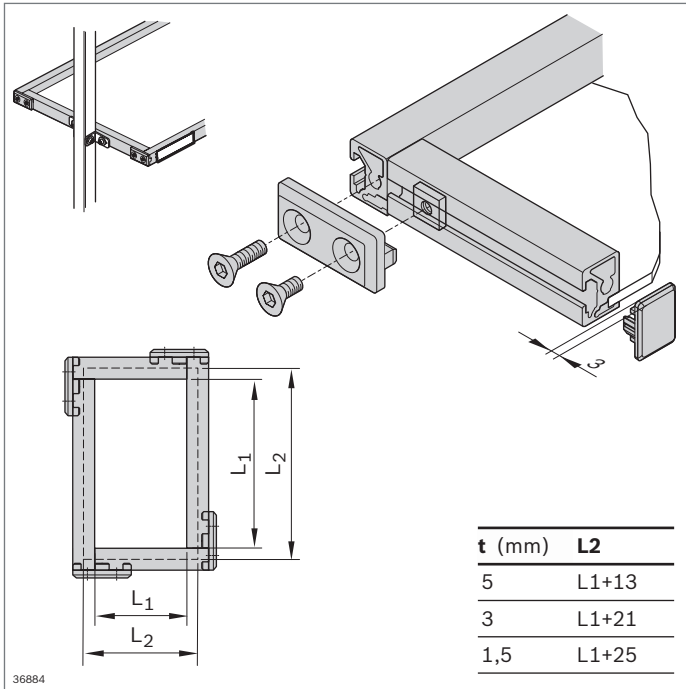
Al-Winkelprofil 19"		L (mm)	Nr.
	10 Stück		2000 3 842 557 254
Material:		Aluminium; eloxiert	



Käfigmutter

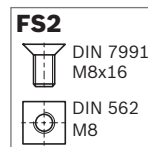
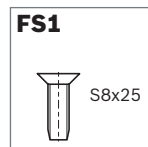
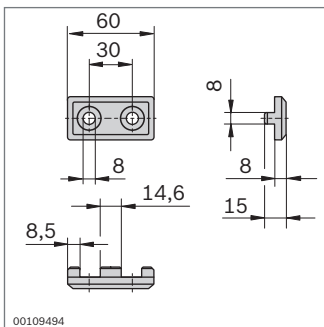
- ▶ Zur Befestigung von Flächenelementen oder 19" Geräten am Profil
- ▶ Einfache Montage durch Einschnappen der Spannfeder in der Aussparung

Käfigmutter M6		Nr.
	20	3 842 557 255
Material:		Stahl; verzinkt



Abdeckkappe	Farbe	ESD	Nr.
22,5x30	Signalgrau	20	3 842 551 564
22,5x30	Schwarz	20	3 842 551 565

Material: PP



Rahmenprofil 22,5x30



- ▶ Zum kostengünstigen Aufbau von Tablett und Materialebenen
- ▶ Flächenelemente klappern nicht, da sie unter Vorspannung montiert werden

Zubehör, optional:

- ▶ Winkelset M6 (S. 3-30)
- ▶ Schwenkbefestigung (S. 4-12)
- ▶ Beschriftungsclip für Nut 8 mm (S. 2-86)
- ▶ Platte (S. 2-62)

Rahmenprofil 22,5x30	Nut	L (mm)	Nr.
1 Stück	8	50 ... 6070	3 842 992 493 / L
20 Stück	8	6070	3 842 557 946

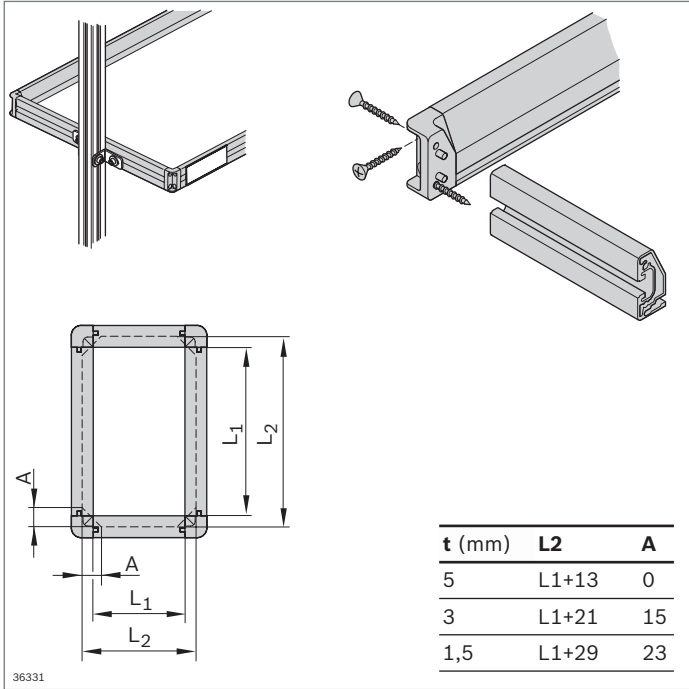
Material: Aluminium; eloxiert

Eckstück für Rahmenprofil 22,5x30

- ▶ Zur rechtwinkligen Verbindung zweier Rahmenprofile 22,5x30
- ▶ Profilbearbeitung nicht erforderlich

Eckstück	Farbe	ESD	Nr.	FS
22,5x30	Signalgrau	20	3 842 554 708	FS1, FS2
22,5x30	Schwarz	20	3 842 554 709	FS1, FS2

Material: PA
 Lieferumfang: Inkl. Befestigungsmaterial (FS)



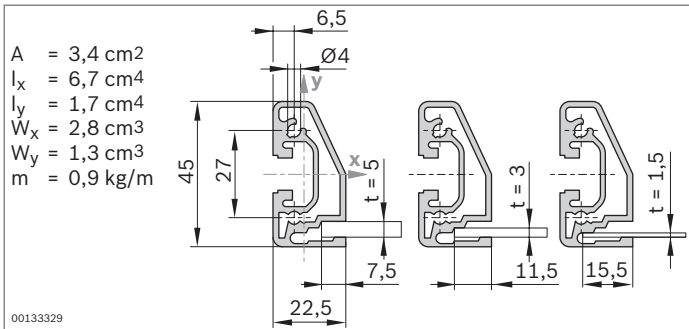
Rahmenprofil 22,5x45



- ▶ Zum kostengünstigen Aufbau von Tablett und Materialebenen
- ▶ Flächenelemente klappern nicht, da sie unter Vorspannung montiert werden

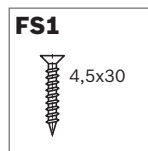
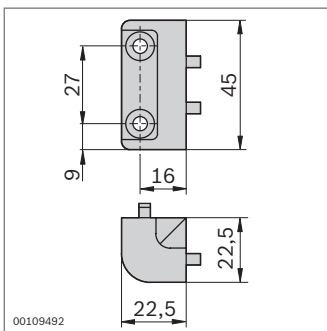
Zubehör, optional:

- ▶ Winkelset (S. 3-32)
- ▶ Schwenkbefestigung (S. 4-12)
- ▶ Beschriftungsclip für Nut 10 mm (S. 2-86)
- ▶ Platte (S. 2-62)



Rahmenprofil 22,5x45	Nut	L (mm)	Nr.
1 Stück	10	50 ... 6070	3 842 992 411 / L
20 Stück	10	6070	3 842 557 941

Material: Aluminium; eloxiert

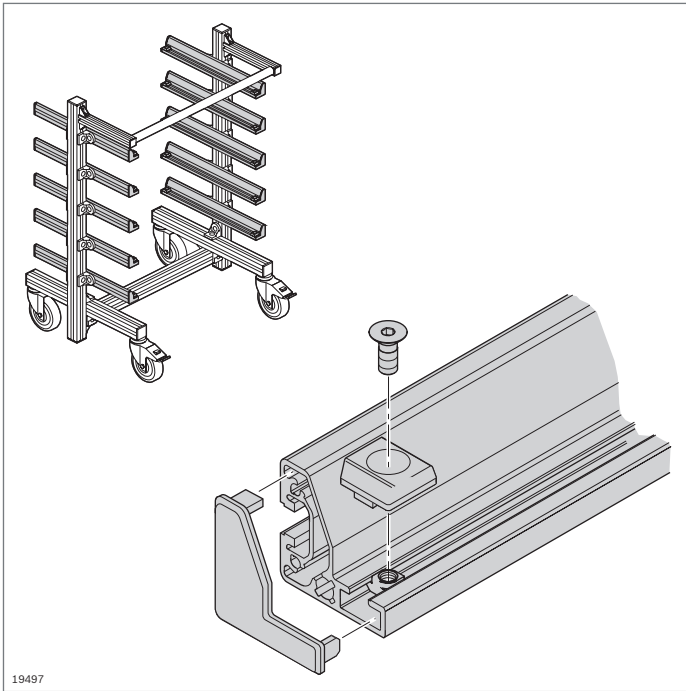


Eckwinkel für Rahmenprofil 22,5x45

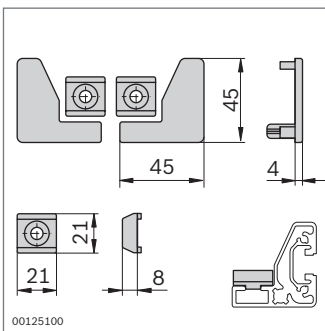
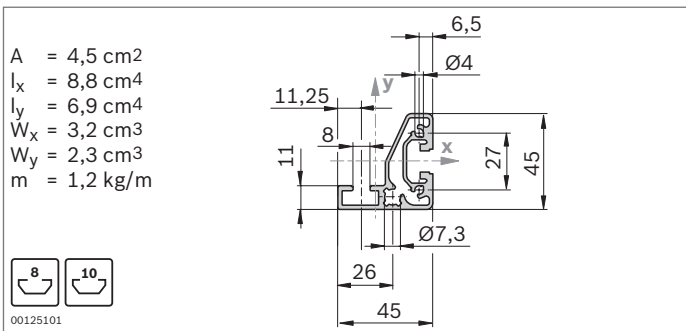
- ▶ Zur rechtwinkligen Verbindung zweier Rahmenprofile 22,5x45
- ▶ Profilverarbeitung nicht erforderlich

Eckwinkel	ESD	Nr.	FS
22,5x45		20 3 842 535 637	4xFS1

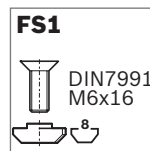
Material: Zinkdruckguss
Lieferumfang: Inkl. Befestigungsmaterial (FS)



19497



00125100



Winkelprofil



- Zur Aufnahme von Behältern, Platten oder Werkstückträgern in Regalen, Materialwagen oder Magazin staplern

Zubehör:
Winkel R40x43 (S. 3-31)

Winkelprofil	L (mm)	Nr.
1 Stück	50 ... 6070	3 842 992 412 / L
20 Stück	6070	3 842 557 942

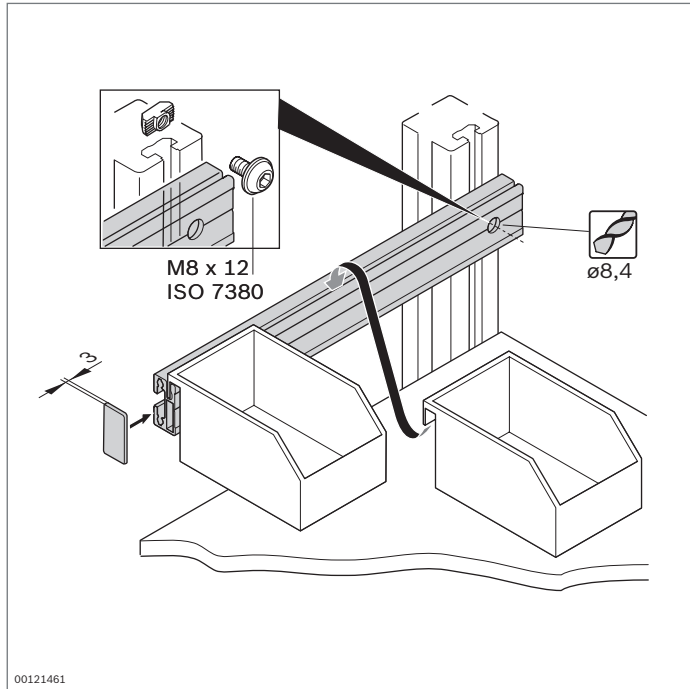
Material: Aluminium; eloxiert

Stopper und Abdeckkappe

- Stopper verhindert das Verrutschen von Behältern auf dem Winkelprofil
- Abdeckkappe zur Vermeidung von Verletzungen an offenen Profilenden
- Ansprechendes Design

Stopper, Abdeckkappe	Farbe	ESD	Nr.	FS
Set	Signalgrau	20	3 842 554 490	2xFS1
Set	Schwarz	20	3 842 554 491	2xFS1

Material: PA
Befestigungsmaterial: Stahl; verzinkt
Lieferumfang: Inkl. Befestigungsmaterial (FS)



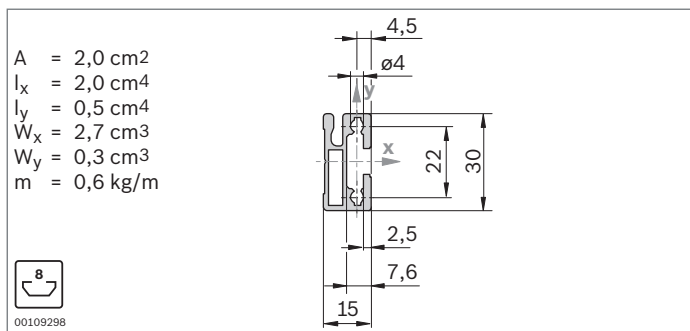
Einhängeprofil



- ▶ Zum schnellen und sicheren Aufhängen von Greifbehältern, Greifzungen, Greifschalen und Werkzeughalter
- ▶ Profilbearbeitung:
Durchgangsbohrung für Schraubendreher
- ▶ Passende Greifbehälter im Katalog Manuelle Produktionssysteme (**3 842 538 280**)

Zubehör, erforderlich:

- ▶ Schraube
- ▶ Hammermutter (S. 3-4)

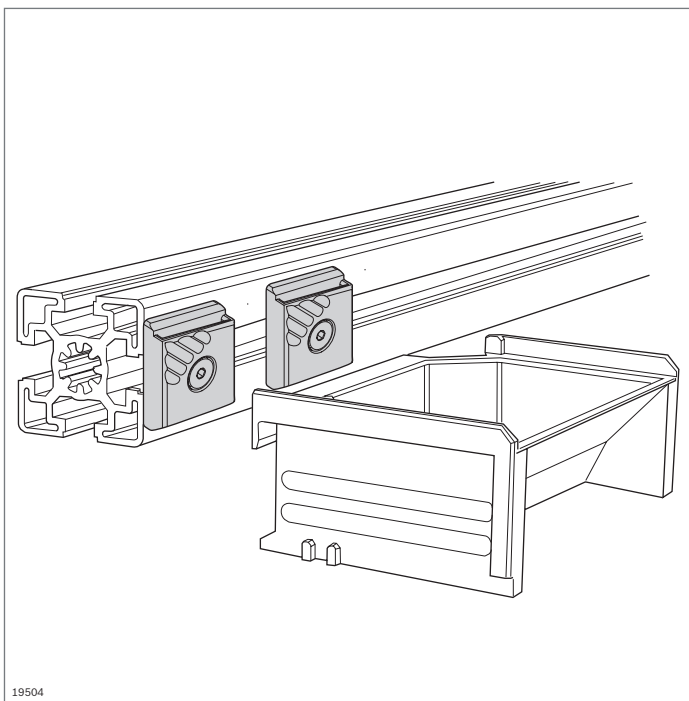


Einhängeprofil		L (mm)	ESD Nr.
1 Stück		50 ... 3000	3 842 993 411 / L
10 Stück		3000	3 842 537 679
1 Stück		50 ... 3000	3 842 993 063 / L
10 Stück		3000	3 842 554 157

Material: Einhängeprofil: Aluminium; eloxiert
Einhängeprofil ESD: Aluminium; natur

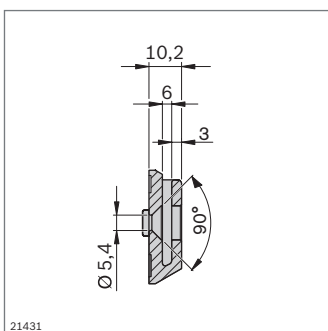
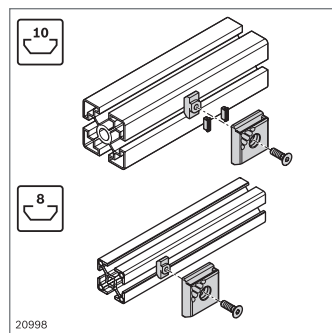
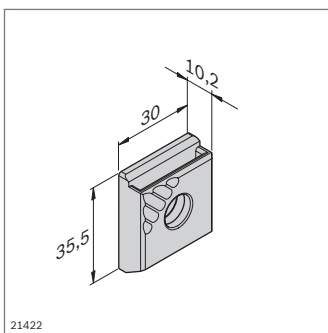
Abdeckkappe	Farbe	ESD	Nr.
15x30	Signalgrau	20	3 842 551 582
15x30	Schwarz	20	3 842 551 583

Material: PP



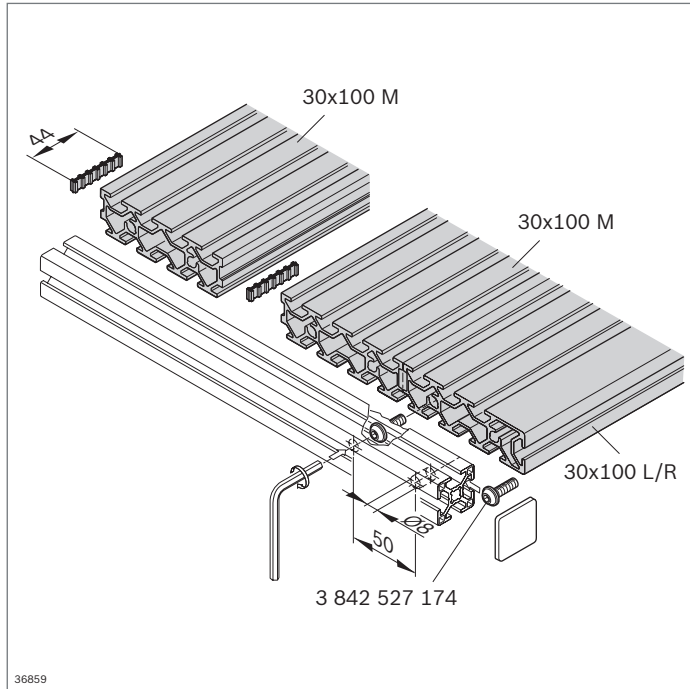
Behälterfix

- ▶ Behälterfix zum Einhängen von Werkzeughalterungen, Greifbehältern, Greifschalen und Greifzungen
- ▶ Passend für Nut 8 mm und 10 mm



Behälterfix	ESD Nr.
10	3 842 544 797

Material: PA 66; schwarz
 Befestigungsmaterial: Stahl; verzinkt
 Lieferumfang: Inkl. Befestigungsmaterial (FS)

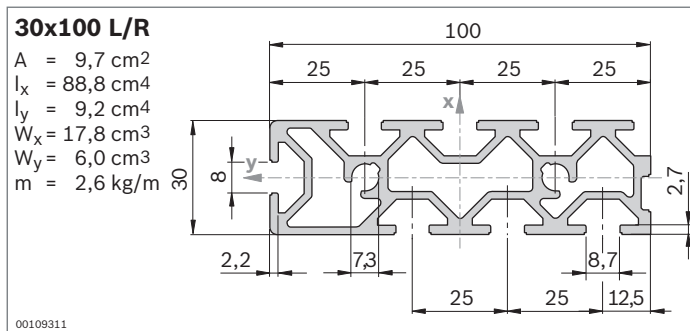


Nutenplatte 30x100

- ▶ Zusammensetzbare Plattenprofile mit vielen Nuten für experimentelle Aufbauten in beliebigen Abmessungen
- ▶ Nutenabstand 25 mm
- ▶ Nutmaß 8,9 mm
- ▶ Verbindungstechnik der Nut 8 mm ist einsetzbar

Zubehör, optional:

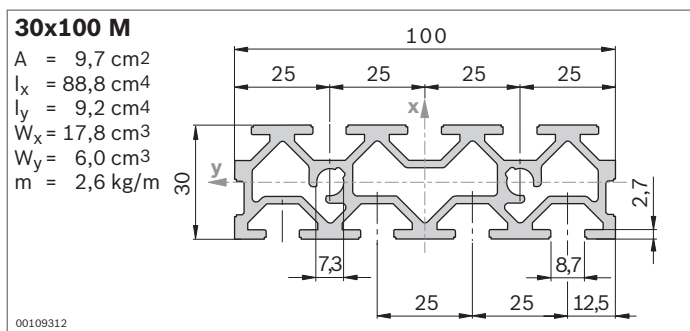
- ▶ Profil 30x30 (S. 2-16)
- ▶ Nutenstein



- ▶ Nutenplatte **30x100 L/R** mit seitlicher Nut 8 mm als Abschluss nach außen

Nutenplatte 30x100 L/R	Nut	L (mm)	Nr.
1 Stück	8	100 ... 5600	3 842 993 337 / L
18 Stück	8	5600	3 842 542 696

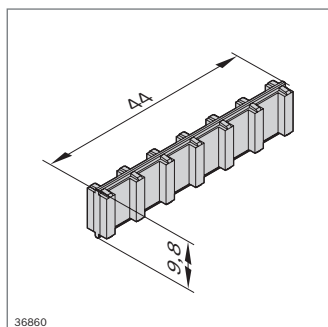
Material: Aluminium; eloxiert



- ▶ Nutenplatte **30x100 M** zum Aufbau beliebig breiter Nutenplatten

Nutenplatte 30x100 M	Nut	L (mm)	Nr.
1 Stück	8	100 ... 5600	3 842 993 336 / L
18 Stück	8	5600	3 842 542 698

Material: Aluminium; eloxiert

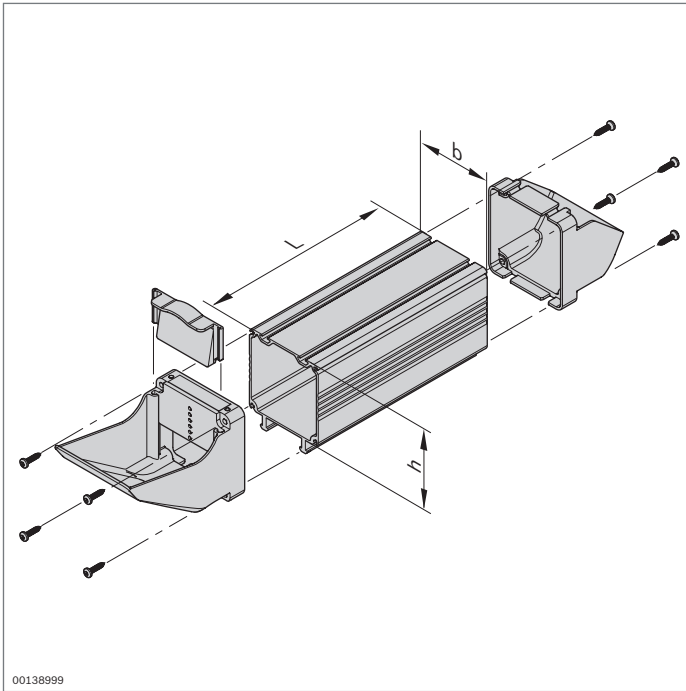


Nutenstein

- ▶ Zum Verbinden der Nutenplatten 30x100
- ▶ Empfehlung: 3 Nutensteine pro m Profillänge verwenden

Nutenstein	Nr.
	100 3 842 520 922

Material: PA

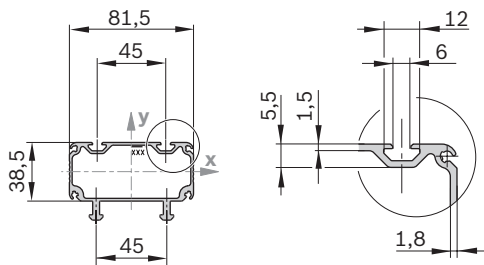


Materialschacht
Greifzunge und Einfüllstutzen
Greifbehältersockel



- ▶ Griffgünstige Bereitstellung von Kleinteilen am Arbeitsplatz
- ▶ Komponenten zum individuellen Bau stabiler Vario-Greifbehälter
- ▶ Fassungsvermögen individuell gestaltbar

90x45
 A = 7,0 cm²
 I_x = 20,7 cm⁴
 I_y = 54,3 cm⁴
 m = 1,8 kg/m

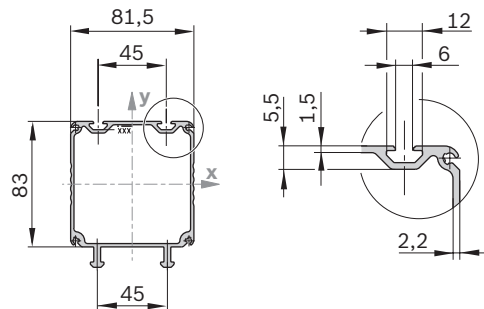


19908

Materialschacht 90x45		L (mm)	ESD Nr.
1 Stück		50 ... 3000	3 842 993 071 / L
	3 Stück	3000	3 842 526 671
1 Stück		50 ... 1500	3 842 993 446 / L
	6 Stück	1500	3 842 558 332

Material: Materialschacht: Aluminium; eloxiert
 Materialschacht ESD: Aluminium; Alutin beschichtet

90x90
 A = 9,6 cm²
 I_x = 118,8 cm⁴
 I_y = 88,1 cm⁴
 m = 2,5 kg/m

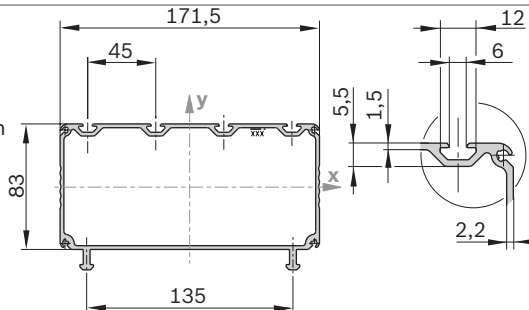


19599

Materialschacht 90x90		L (mm)	ESD Nr.
1 Stück		50 ... 3000	3 842 993 072 / L
	3 Stück	3000	3 842 526 672
1 Stück		50 ... 1500	3 842 993 517 / L
	6 Stück	1500	3 842 558 333

Material: Materialschacht: Aluminium; eloxiert
 Materialschacht ESD: Aluminium; Alutin beschichtet

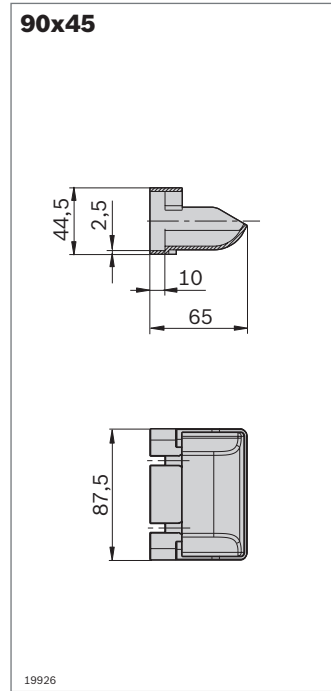
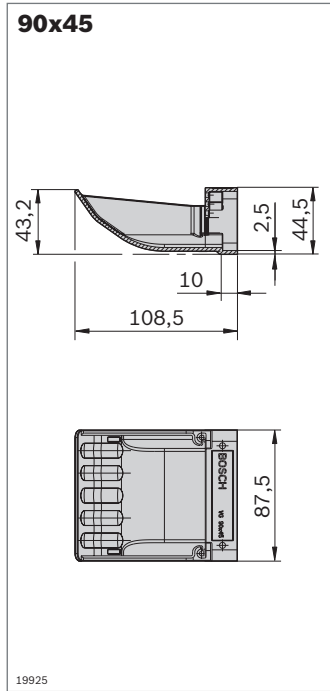
180x90
 A = 15,5 cm²
 I_x = 208,2 cm⁴
 I_y = 597,5 cm⁴
 m = 4,2 kg/m



19909

Materialschacht 180x90		L (mm)	ESD Nr.
1 Stück		50 ... 3000	3 842 993 073 / L
	3 Stück	3000	3 842 526 673
1 Stück		50 ... 1500	3 842 993 527 / L
	6 Stück	1500	3 842 558 334

Material: Materialschacht: Aluminium; eloxiert
 Materialschacht ESD: Aluminium; Alutin beschichtet



- ▶ Einfüllstutzen mit großer Öffnung für einfache Befüllung
- ▶ Greifzunge ergonomisch geformt für einfaches und sicheres Greifen
- ▶ Schieber zum Verschließen des Greifbehälters

Greifzunge und Einfüllstutzen	ESD Nr.	FS
90 x 45	3 842 526 626	8xFS1, FS2
	3 842 558 328	8xFS1, FS2

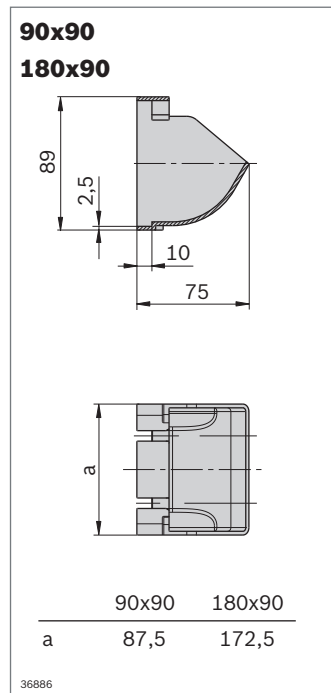
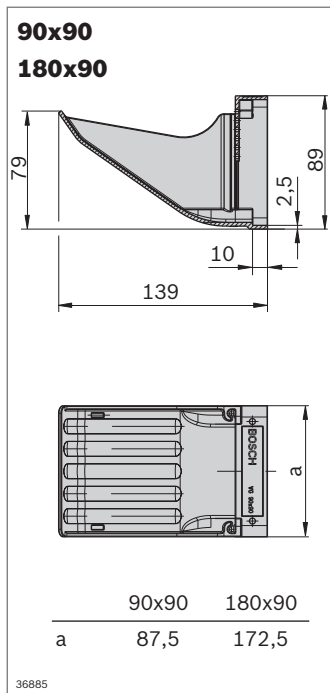
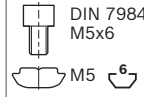
Material: Greifzunge und Einfüllstutzen: Kunststoff ABS; lichtgrau RAL 7035
 Greifzunge und Einfüllstutzen ESD: Kunststoff ABS; schwarz, ähnlich RAL 9005
 Befestigungsmaterial: Stahl; verzinkt

Lieferumfang: Inkl. Befestigungsmaterial (FS)

FS1



FS2



Greifzunge und Einfüllstutzen	ESD Nr.	FS
90 x 90	3 842 526 627	8xFS1, FS2
	3 842 558 329	8xFS1, FS2
180 x 90	3 842 526 628	8xFS1, FS2
	3 842 558 330	8xFS1, FS2

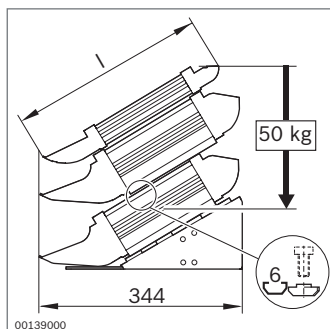
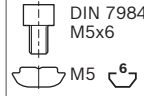
Material: Greifzunge und Einfüllstutzen: Kunststoff ABS; lichtgrau RAL 7035
 Greifzunge und Einfüllstutzen ESD: Kunststoff ABS; schwarz, ähnlich RAL 9005
 Befestigungsmaterial: Stahl; verzinkt

Lieferumfang: Inkl. Befestigungsmaterial (FS)

FS1



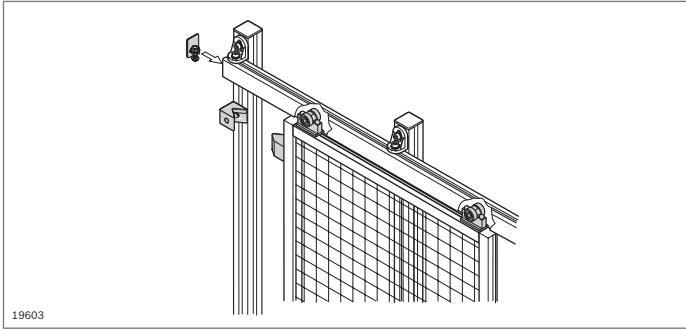
FS2



- ▶ Greifbehältersockel für ergonomisch optimale Anordnung der Greifbehälter

Greifbehältersockel	b x h x l (mm)	ESD Nr.
SG 90	90 x 149 x 315	3 842 526 660
		3 842 558 331
SG 180	180 x 149 x 315	3 842 526 665
		3 842 559 310

Material: Greifbehältersockel: Stahlblech; pulverbeschichtet lichtgrau (RAL 7035)
 Greifbehältersockel ESD: Stahlblech; staubgrau (RAL 7037)



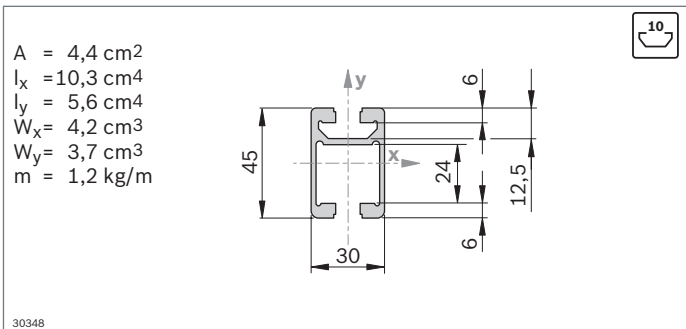
19603

Profilschiene, Laufwagen

- ▶ Profilschiene und Laufwagen zur beweglichen Aufhängung von Teilen; Einsatz z. B. als Schrauberaufhängung an Arbeitstischen oder für EcoSafe-Schiebetüren (S. 10-14)

Zubehör:

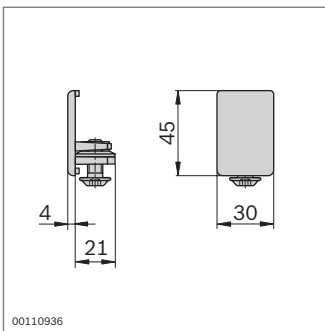
Siehe Seite 12-4



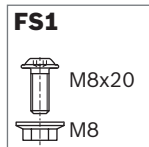
30348

Profilschiene 30x45C		L (mm)	Nr.
1 Stück		50 ... 6070	3 842 992 946 / L
20 Stück		6070	3 842 557 950

Material: Aluminium; eloxiert



00110936

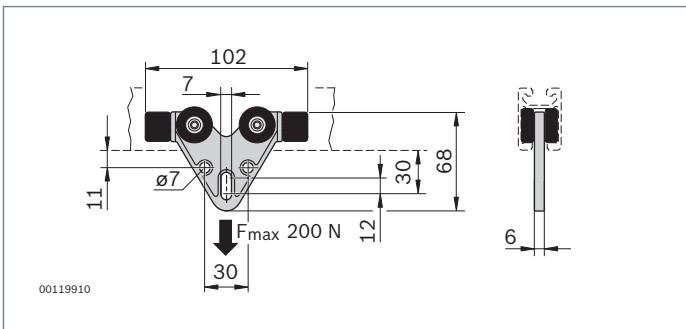


- ▶ Endstück für Profilschiene als Abdeckkappe mit Anschlag für Laufwagen einsetzbar
- ▶ Mit Schraubssicherung

Endstück 30x45C	Farbe	ESD	Nr.	FS
	Signalgrau		20 3 842 554 710	FS1
	Schwarz		20 3 842 554 711	FS1

Material: Endstück: PA
Befestigungsmaterial: Stahl; verzinkt

Lieferumfang: Inkl. Befestigungsmaterial (FS)

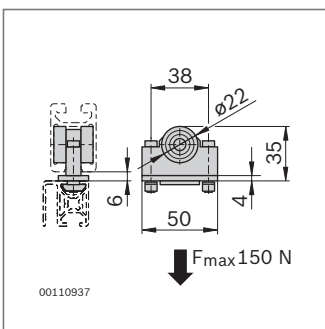


00119910

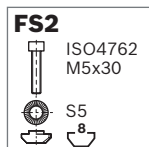
- ▶ Laufwagen mit Öse, z. B. zum Einhängen eines Karabinerhakens

Laufwagen für Profilschiene 30x45C	Nr.
	3 842 521 510

Material: Laufwagen: PA 6; schwarz
Laufrollen: POM; natur
Gummipuffer: NK/SBR; schwarz



00110937

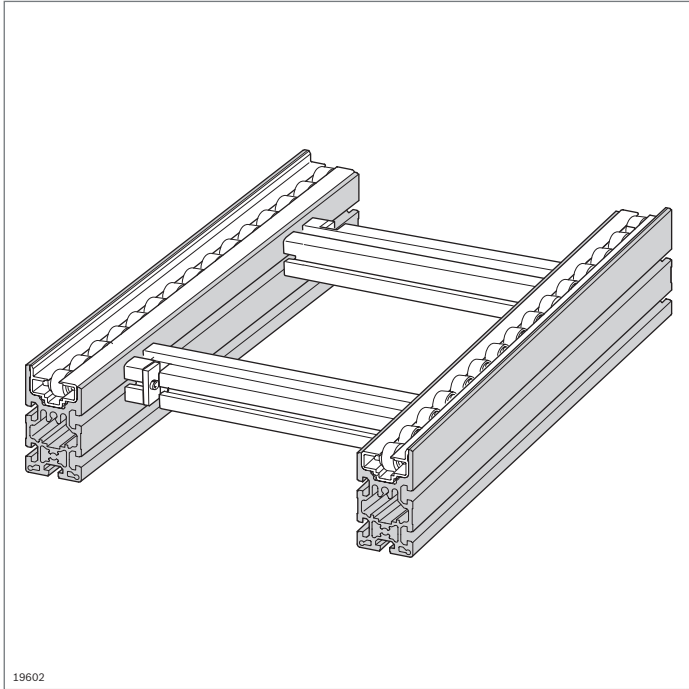


- ▶ Laufwagen mit staubgeschützten Kugellagern für leichtgängige Bewegung
- ▶ Zur Befestigung von Profilen mit Nut 8 mm

Laufwagen	Nr.	FS
	3 842 524 153	2xFS2

Material: PA; schwarz / Stahl; verzinkt
Befestigungsmaterial: Stahl; verzinkt

Lieferumfang: Inkl. Befestigungsmaterial (FS)



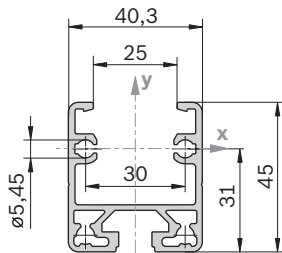
Profile zum Einbau von Fördermedien



- Profile, die üblicherweise für den Aufbau von Transfersystemen TS 2plus und TS 4 sowie Lean Förderbahnen verwendet werden, eignen sich auch zum Aufbau manueller Förderstrecken. Detailinformationen finden Sie in Kapitel 12 „Elemente für manuelle Bewegung“ und in den entsprechenden Spezialkatalogen

U-Profil

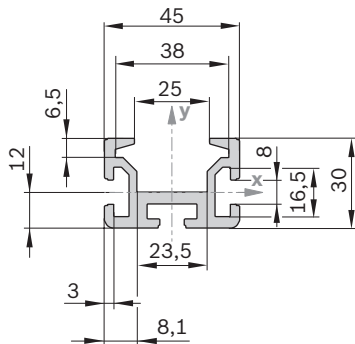
$A = 4,4 \text{ cm}^2$
 $I_x = 10,4 \text{ cm}^4$
 $I_y = 8,3 \text{ cm}^4$
 $W_x = 4,6 \text{ cm}^3$
 $W_y = 4,1 \text{ cm}^3$
 $m = 1,2 \text{ kg/m}$



36861

SP 2/R

$A = 5,2 \text{ cm}^2$
 $I_x = 4,3 \text{ cm}^4$
 $I_y = 11,7 \text{ cm}^4$
 $W_x = 2,4 \text{ cm}^3$
 $W_y = 5,2 \text{ cm}^3$
 $m = 1,4 \text{ kg/m}$



19893

U-Profil	Nut	L (mm)	ESD Nr.
1 Stück	10	50 ... 6070	3 842 993 316 / L
20 Stück	10	6070	3 842 535 115
1 Stück	10	50 ... 6070	3 842 995 027 / L
20 Stück	10	6070	3 842 541 814

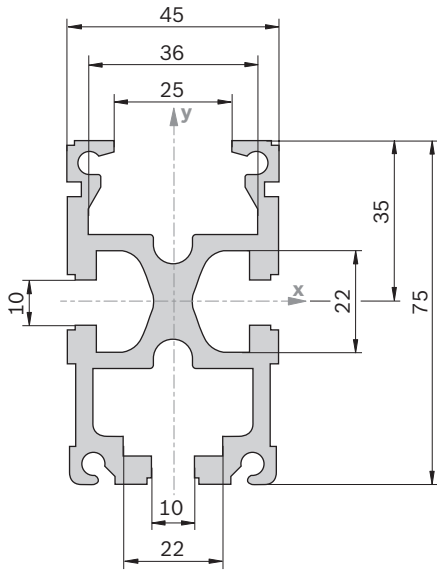
Material: U-Profil: Aluminium; eloxiert
 U-Profil ESD: Aluminium; pressblank

Streckenprofil SP 2/R	L (mm)	Nr.
	50 ... 6070	3 842 992 676

Material: Aluminium; naturfarben eloxiert

SP 2/BH

A = 12,4 cm²
 $I_x = 53,7 \text{ cm}^4$
 $I_y = 28,6 \text{ cm}^4$
 $W_x = 14,0 \text{ cm}^3$
 $W_y = 13,8 \text{ cm}^3$
 m = 3,3 kg/m



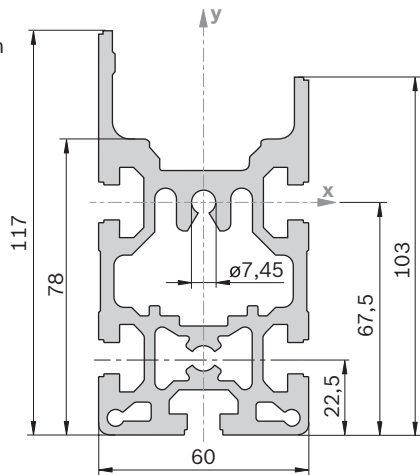
19906

Streckenprofil SP 2/BH	Nut	L (mm)	Nr.
1 Stück		10	200 ... 6070 3 842 990 409 / L
16 Stück		10	6070 3 842 532 696

Material: Aluminium; naturfarben eloxiert

SP 4/R

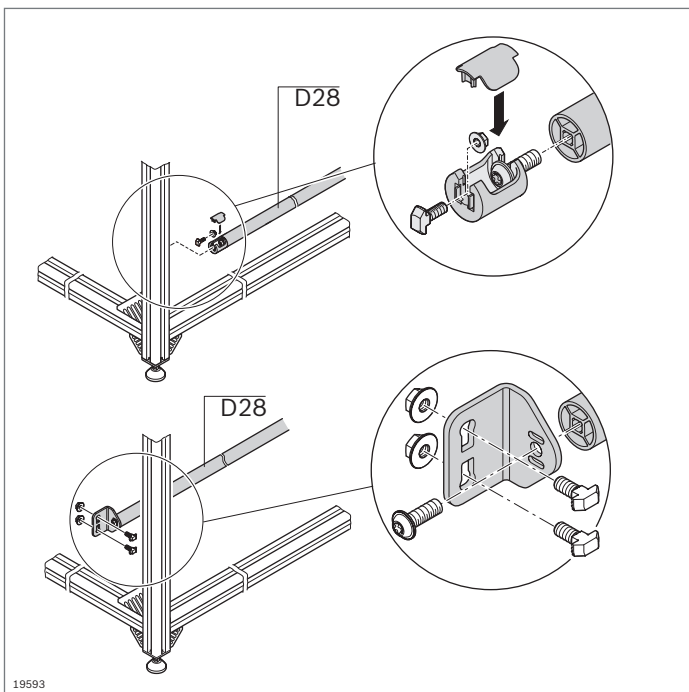
A = 26,1 cm²
 $I_x = 222,0 \text{ cm}^4$
 $I_y = 95,5 \text{ cm}^4$
 $W_x = 84,9 \text{ cm}^3$
 $W_y = 16,4 \text{ cm}^3$
 m = 3,5 kg/m



19907

Streckenprofil SP 4/R	Nut	L (mm)	Nr.
10 Stück		10	6070 3 842 532 505

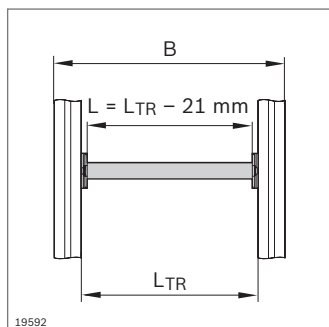
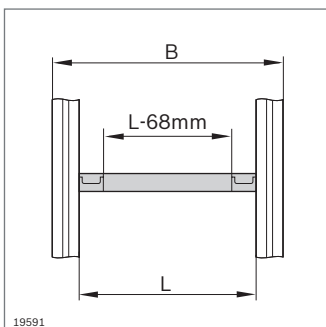
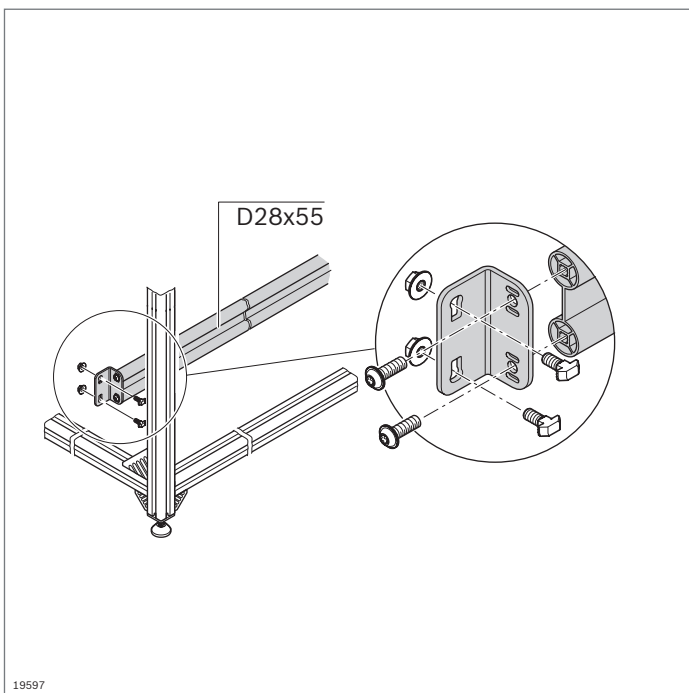
Material: Aluminium; naturfarben eloxiert



Rundrohr D28, Strebenprofil D28x55 Winkel, T-Verbinder

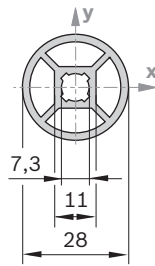


- ▶ Zum Aufbau von Quertraversen in Regalen oder Arbeitsplätzen
- ▶ Für hohe Belastungen geeignet
- ▶ Einfache Montage durch Befestigung mit Winkeln
- ▶ Längenausgleich durch Langloch im Befestigungswinkel
- ▶ Kernzüge nutzbar für selbstformende Schraube S8x25 (S. 3-41)
- ▶ Passende Komponenten zum Aufbau von Förderbahnen siehe Kapitel 12 „Elemente für manuelle Bewegung“



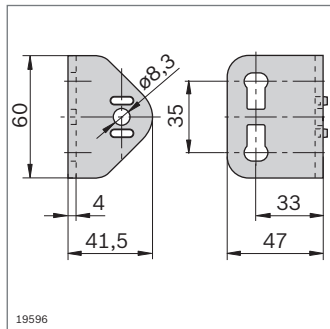
D28

A = 2,4 cm²
 $I_x = 1,5 \text{ cm}^4$
 $I_y = 1,5 \text{ cm}^4$
 $W_x = 1,1 \text{ cm}^3$
 $W_y = 1,1 \text{ cm}^3$
 m = 0,7 kg/m

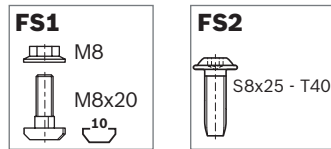


19505

Abdeckkappe D28	Farbe	ESD	Nr.
	Grau		20 3 842 537 718
	Schwarz		20 3 842 535 835



19596



Rundrohr D28	L (mm)	Nr.
1 Stück	50 ... 6070	3 842 993 317 / L
20 Stück	6070	3 842 535 118

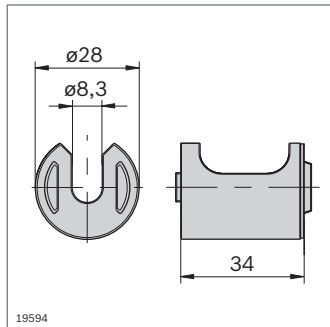
Material: Aluminium; eloxiert
 Zubehör, optional: Beschriftungsclip (S. 2-86)

Haltewinkel für Rundrohr D28

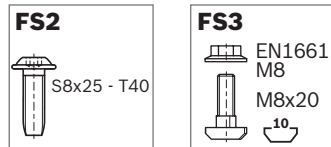
- ▶ Zum Befestigen eines Rundrohrs D28 an einem Strebenprofil mit Nut 10 mm
- ▶ Besonders einfache Montage durch leichte Justierung der Einbauhöhe

Winkel 60x47x4	Nr.	FS
	20 3 842 536 002	2xFS1, FS2

Material: Stahl; verzinkt
 Lieferumfang: Inkl. Befestigungsmaterial (FS)



19594

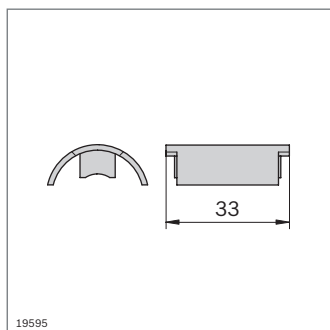


T-Verbinder für Rundrohr D28

- ▶ Zum Befestigen eines Rundrohrs D28 an einem Strebenprofil mit Nut 10 mm
- ▶ Ohne Störkontur

T-Verbinder D28	Nr.	FS
	20 3 842 532 879	FS2, FS3

Material: T-Verbinder: Aluminiumdruckguss
 Abdeckkappe: ABS; schwarz
 Lieferumfang: Inkl. Abdeckkappe, Befestigungsmaterial (FS)



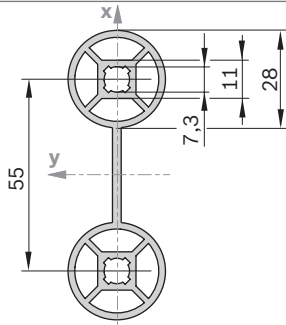
19595

Abdeckkappe D28	Nr.
	20 3 842 532 878

Material: ABS; schwarz

D28x55

A = 5,9 cm²
 $I_x = 3,2 \text{ cm}^4$
 $I_y = 88,3 \text{ cm}^4$
 $W_x = 2,3 \text{ cm}^3$
 $W_y = 23,1 \text{ cm}^3$
 m = 1,6 kg/m



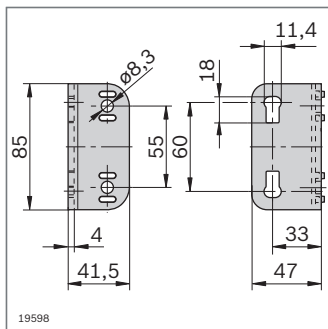
19468

Strebenprofil D28x55		L (mm)	Nr.
1 Stück		100...6070	3 842 993 489 / L
20 Stück		6070	3 842 537 477

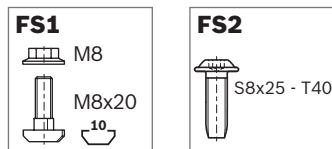
Material: Aluminium; eloxiert
 Zubehör, optional: Beschriftungsclip (S. 2-86)

2

Abdeckkappe D28	Farbe	ESD	Nr.
(2x)	Grau	20	3 842 537 718
(2x)	Schwarz	20	3 842 535 835



19598



Winkel 85x47x4

- Zum Befestigen eines Strebenprofils D28x55 an einem Strebenprofil mit Nut 10 mm
- Besonders einfache Montage durch leichte Justierung der Einbauhöhe

Winkel 85x47x4	Nr.	FS
20	3 842 536 730	2xFS1, 2xFS2

Material: Stahl; verzinkt
 Lieferumfang: Inkl. Befestigungsmaterial (FS)

EcoShape Rundrohrsystem



- ▶ Alle Verbinder sind kombinierbar mit den EcoShape Rundrohren D28L und D28L, N10 sowie dem Rundrohr D28
- ▶ Einfache und sichere Montage der Verbinder durch integriertes Poka-Yoke-Prinzip
 - Sicheres Fügen durch Verdrehsicherung
 - Formschlüssige Verbindung

- ▶ Alle Verbinder sind für den Aufbau von ESD-leitfähigen Systemen geeignet

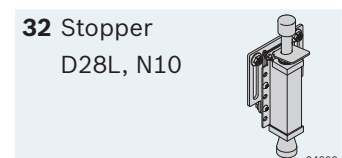
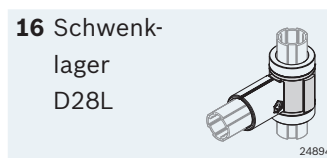
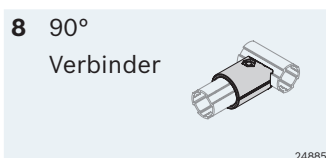
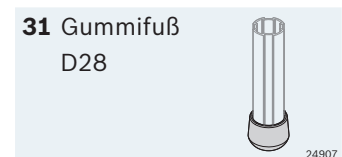
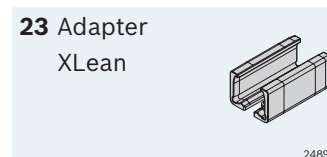
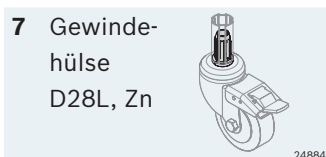
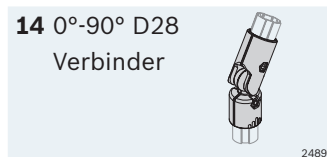
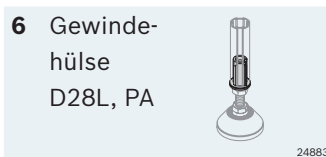
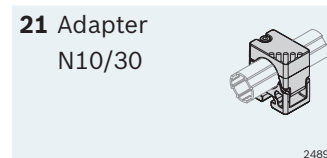
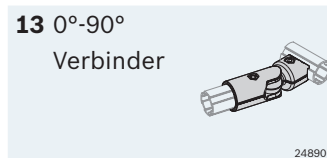
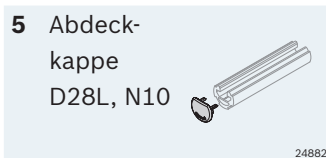
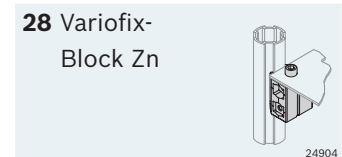
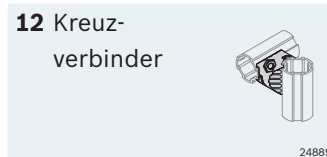
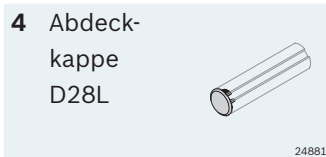
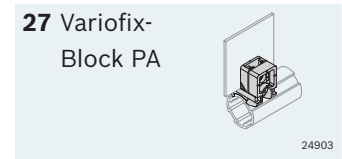
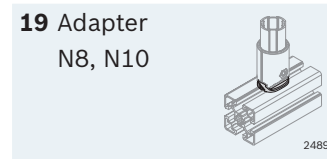
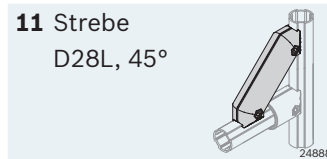
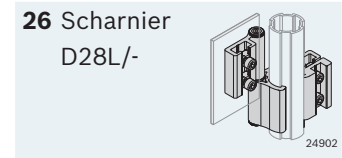
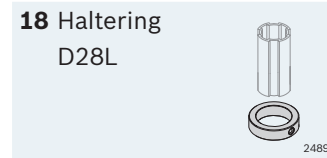
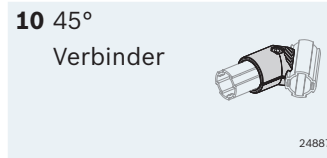
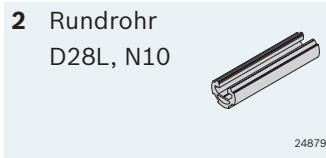
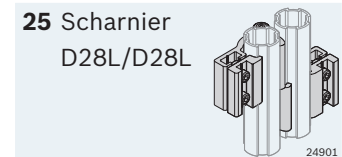
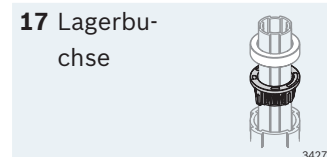
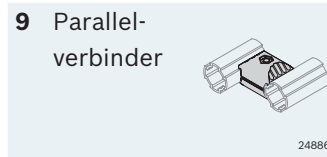
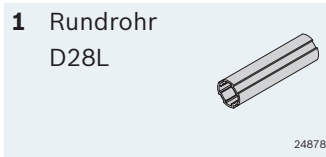
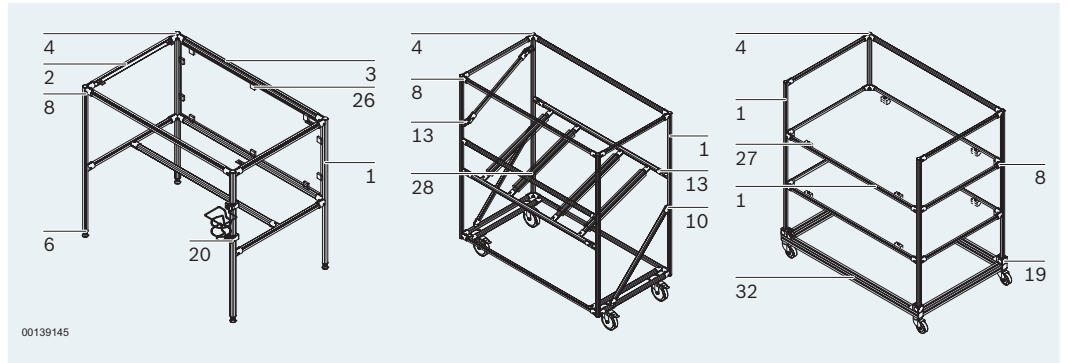
Material: Zinkdruckguss

Lieferumfang: Inkl. Befestigungsmaterial



32 Bauteile – unzählige Möglichkeiten

Durchgehende Einfachheit und Effizienz kennzeichnen das EcoShape-System: Mit wenigen Bauteilen realisieren Sie komplette Montagelinien ebenso wie einfache Transportwagen.



1

$A = 1,8 \text{ cm}^2$
 $I_x = 1,3 \text{ cm}^4$
 $I_y = 1,3 \text{ cm}^4$
 $W_x = 1,0 \text{ cm}^3$
 $W_y = 1,0 \text{ cm}^3$
 $m = 0,5 \text{ kg/m}$

36806

- ▶ Rundrohr D28L mit 4 Schnittstellen für die Anbindung von EcoShape Verbindern

Rundrohr D28L		L (mm)	Nr.
1 Stück		50 ... 6070	3 842 996 191/L
50 Stück		6070	3 842 557 243

Material: Aluminium; eloxiert

2

$A = 2,6 \text{ cm}^2$
 $I_x = 1,2 \text{ cm}^4$
 $I_y = 2,0 \text{ cm}^4$
 $W_x = 0,8 \text{ cm}^3$
 $W_y = 1,4 \text{ cm}^3$
 $m = 0,7 \text{ kg/m}$

36807

- ▶ Rundrohr D28L, N10 mit einer Nut 10 mm für die Befestigung von Zubehör aus dem MGE-Baukasten
- ▶ 3 Schnittstellen für die Anbindung von EcoShape Verbindern

Rundrohr D28L, N10		L (mm)	Nr.
1 Stück		50 ... 6070	3 842 996 192/L
20 Stück		6070	3 842 557 244

Material: Aluminium; eloxiert

3

00134987

- ▶ Gleitschiene zur Realisierung einer einfachen Förderbahn oder Schiebestrecke durch Aufclipsen der Gleitschiene auf das Rundrohr D28L oder D28L, N10

Gleitschiene	Farbe	L (mm)	ESD		Nr.
	Signalgrau	2000	10		3 842 554 750
	Schwarz	2000		10	3 842 548 117

Material: PVC

4
D28L

24132

- ▶ Abdeckkappe für Rundrohr D28L und D28L, N10

Abdeckkappe	Farbe	ESD		Nr.
D28L	Signalgrau	20		3 842 554 752
	Schwarz		20	3 842 548 129
D28L, N10	Signalgrau	20		3 842 554 754
	Schwarz		20	3 842 548 130

Material: PA6

6

25597

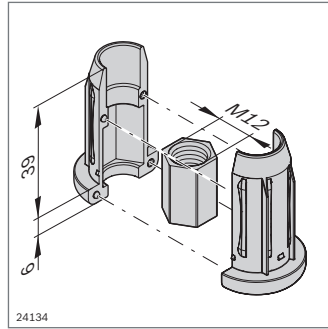
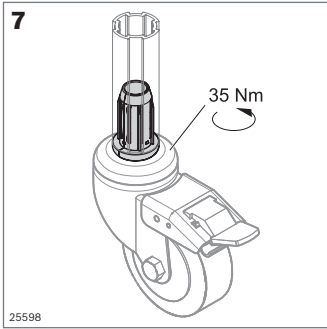
5
D28L, N10

24133

- ▶ Gewindehülse für die Integration eines Gelenkfußes oder einer Lenkrolle. Weitere Informationen (s. S. 6-7)

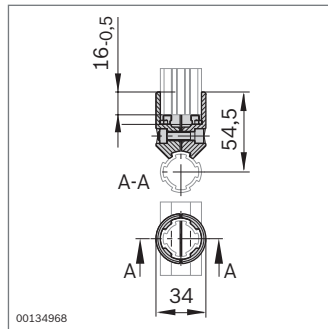
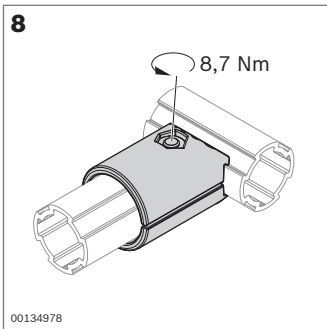
Gewindehülse D28L, PA	ESD		Nr.
		20	3 842 541 185

Material: PA66 (leitfähig); schwarz
Sechskantmutter: Aluminium



Gewindehülse D28L, Zn	ESD	Nr.
	20	3 842 548 119

Material: Zinkdruckguss
Sechskantmutter: Aluminium

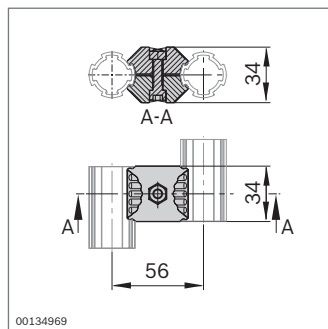
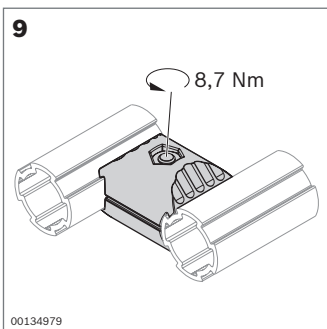


90° Verbinder	ESD	Nr.	FS
	20	3 842 541 173	FS1

Material: Zinkdruckguss
Lieferumfang: Inkl. Befestigungsmaterial (FS)

FS1

ISO 4762	M6x25
DIN EN	ISO 10511
M6	

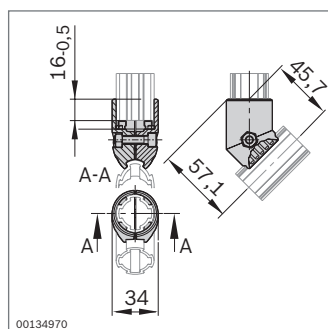
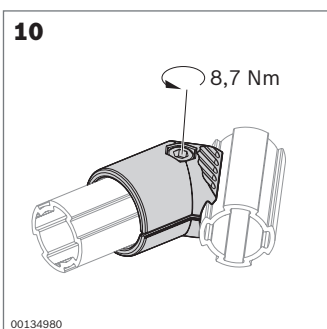


Parallelverbinder	ESD	Nr.	FS
	20	3 842 541 183	FS1

Material: Zinkdruckguss
Lieferumfang: Inkl. Befestigungsmaterial (FS)

FS1

ISO 4762	M6x25
DIN EN	ISO 10511
M6	

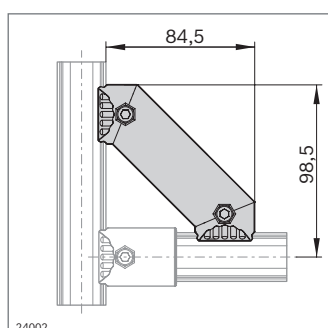
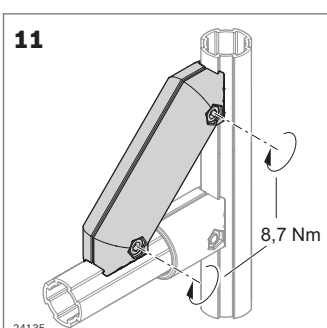


45° Verbinder	ESD	Nr.	FS
	20	3 842 541 175	FS1

Material: Zinkdruckguss
Lieferumfang: Inkl. Befestigungsmaterial (FS)

FS1

ISO 4762	M6x25
DIN EN	ISO 10511
M6	

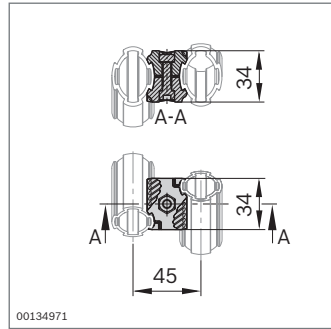
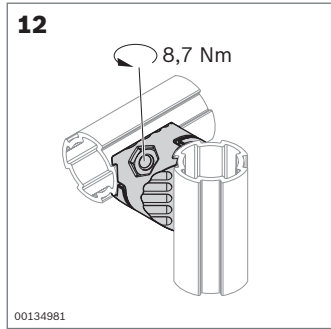


Strebe D28L, 45°	ESD	Nr.	FS
	20	3 842 548 118	2xFS1

Material: Zinkdruckguss
Lieferumfang: Inkl. Befestigungsmaterial (FS)

FS1

ISO 4762	M6x25
DIN EN	ISO 10511
M6	

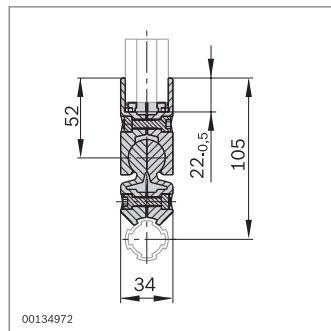
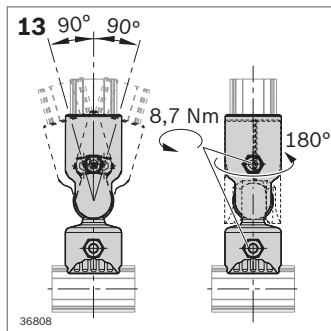


Kreuzverbinder	ESD	Nr.	FS
		20 3 842 541 181	FS1

Material: Zinkdruckguss
 Lieferumfang: Inkl. Befestigungsmaterial (FS)

FS1

	ISO 4762
	M6x25
	DIN EN
	ISO 10511
	M6

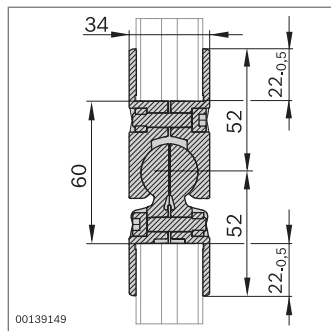
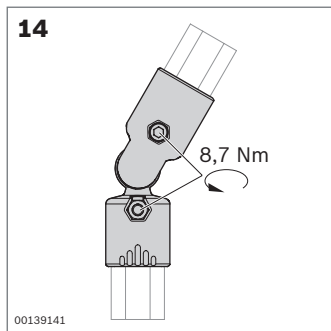


0°-90° Verbinder	ESD	Nr.	FS
		20 3 842 541 178	2xFS1

Material: Zinkdruckguss
 Lieferumfang: Inkl. Befestigungsmaterial (FS)

FS1

	ISO 4762
	M6x25
	DIN EN
	ISO 10511
	M6



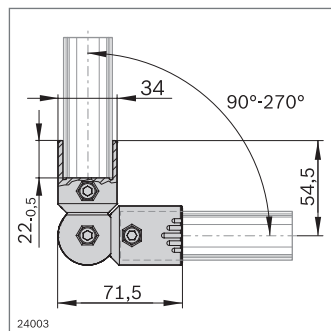
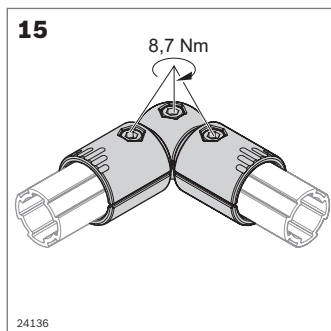
0°-90° D28 Verbinder	ESD	Nr.	FS
		20 3 842 543 480	2xFS1

Material: Zinkdruckguss
 Lieferumfang: Inkl. Befestigungsmaterial (FS)

FS1

	ISO 4762
	M6x25
	DIN EN
	ISO 10511
	M6

- ▶ Eckwinkel D28 zum leichten Verstellen im 15° Raster
- ▶ Schwenkbereich: 90°-270°

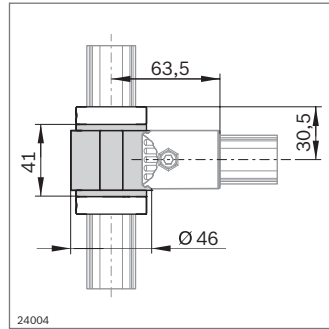
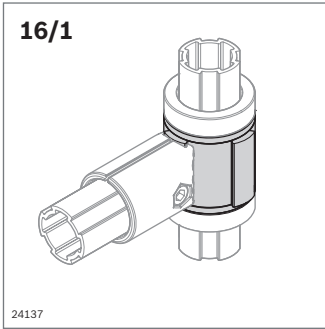


Eckwinkel D28	ESD	Nr.	FS
		20 3 842 548 123	3xFS1

Material: Zinkdruckguss
 Lieferumfang: Inkl. Befestigungsmaterial (FS)

FS1

	ISO 4762
	M6x25
	DIN EN
	ISO 10511
	M6

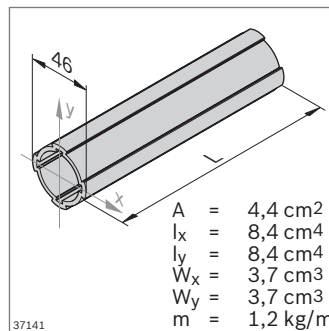
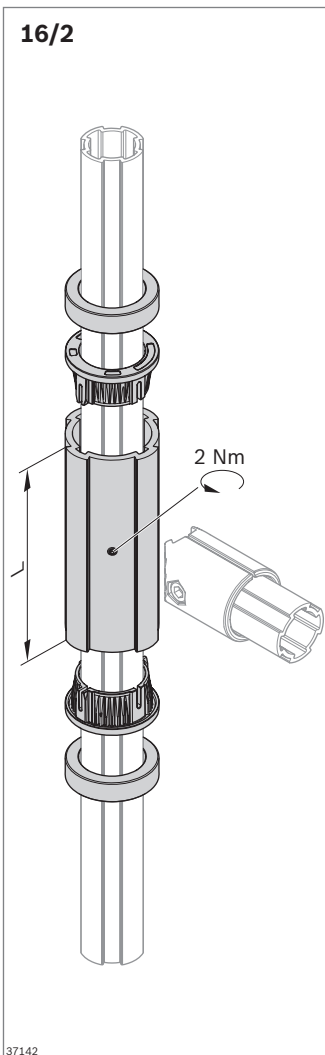


- Zur axialen Verschiebung entlang des Rundrohrs D28L oder D28L, N10. Endposition wird über Haltering definiert
- Realisierung schwenkbarer Anwendungen
- Zusätzliches Gewinde zur flexiblen Winkeleinstellung

Zubehör, erforderlich:
Haltering D28L

Schwenklager D28L	L (mm)	ESD	Nr.
	34	20	3 842 548 121

Material: Schwenklager: Aluminium
Lieferumfang: Schwenklager D28L, L = 34 mm; Lagerbuchse D28 (17), Gewindestift ISO 4026 M4x10

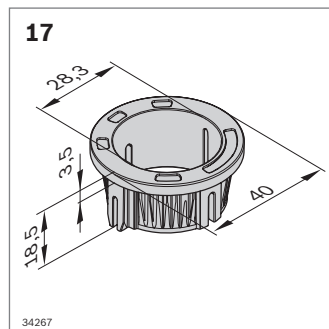


Für den Selbstbau:

- Schwenklager D28L mit L = 1000 mm auf Länge sägbar

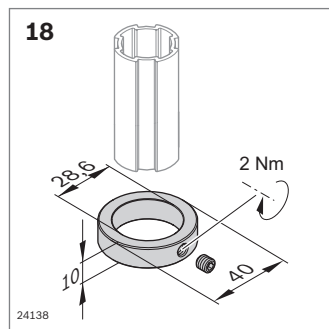
Schwenklager D28L	L (mm)	ESD	Nr.
	1000	2	3 842 557 298

Material: Schwenklager: Aluminium



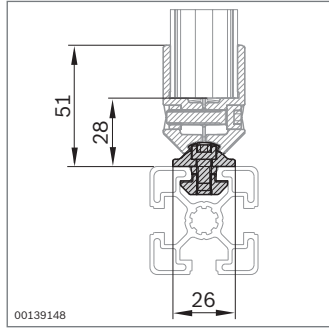
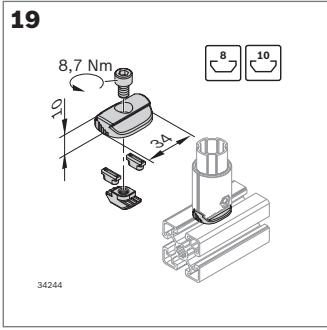
Lagerbuchse D28	L (mm)	ESD	Nr.
		4	3 842 557 299

Material: Lagerbuchse: POM; schwarz



Haltering D28L	L (mm)	ESD	Nr.
		20	3 842 548 122

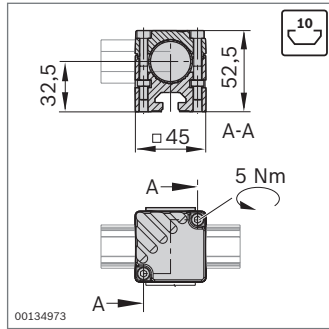
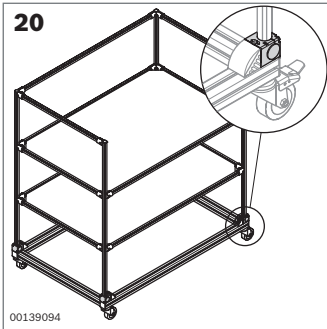
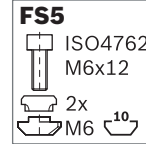
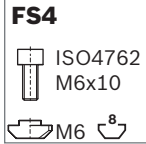
Material: Haltering: Aluminium
Lieferumfang: Haltering: inkl. Gewindestift DIN 913 M6x6



- ▶ Adapter N8, N10 für die Verbindung mit einem MGE-Strebenprofil (Nut 8 mm, Nut 10 mm)

Adapter N8, N10	ESD	Nr.	FS
	20	3 842 543 272	FS4, FS5

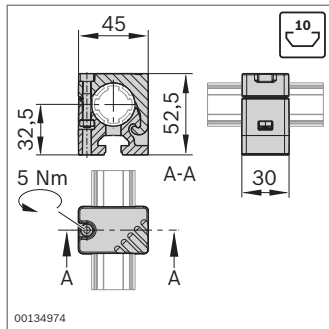
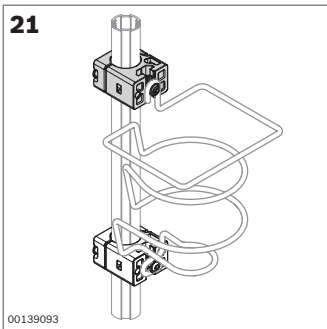
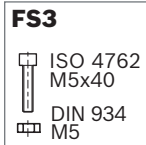
Material: Zinkdruckguss
 Lieferumfang: Inkl. Befestigungsmaterial (FS)



- ▶ Adapter N10/45 für die Verbindung Rundrohr D28L oder D28L, N10 mit einem Profil mit Nut 10 mm

Adapter N10/45	ESD	Nr.	FS
	20	3 842 541 187	2xFS3

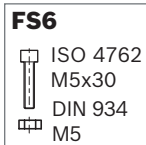
Material: Adapter: Zinkdruckguss
 Abdeckkappe: PE
 Lieferumfang: Inkl. Abdeckkappe, Befestigungsmaterial (FS)

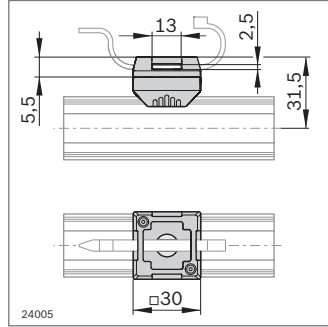
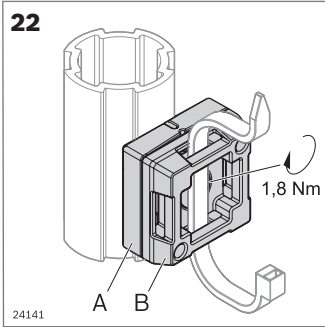


- ▶ Adapter N10/30 für die Befestigung von leichtem Zubehör, wie beispielsweise einem Flaschenhalter am Rundrohr D28L

Adapter N10/30	ESD	Nr.	FS
	20	3 842 541 190	FS6

Material: Zinkdruckguss
 Lieferumfang: Inkl. Befestigungsmaterial (FS)

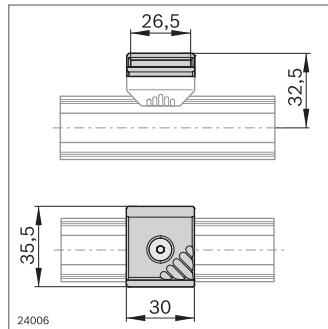
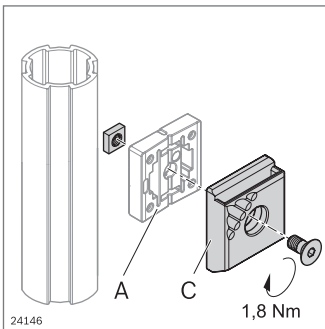
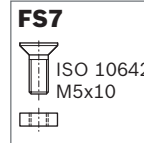




► Zur Anbringung von Kabelbindern

Adapter Fix D28L	ESD	Nr.	FS
A + B		20 3 842 548 120	FS7

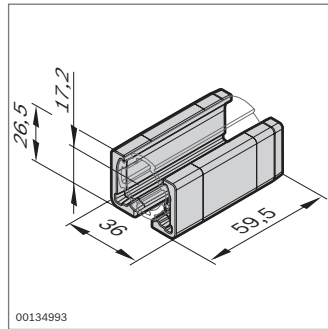
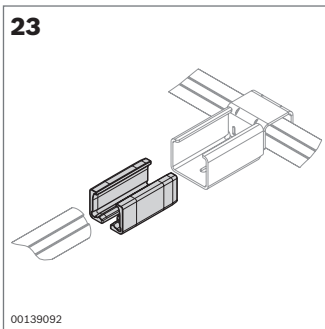
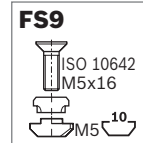
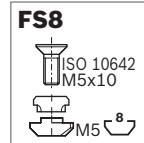
Material: PA66 (leitfähig); schwarz
 Lieferumfang: Inkl. Befestigungsmaterial (FS)



► Zur Anbringung von Behältern mit Hilfe des Behälterfix

Behälterfix	ESD	Nr.	FS
C		10 3 842 544 797	FS8, FS9

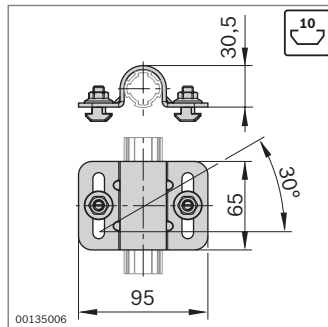
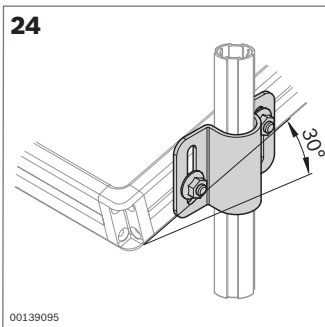
Material: PA66 (leitfähig); schwarz
 Lieferumfang: Inkl. Befestigungsmaterial (FS)



► Adapter XLean für die Kombination mit XLean.
 Der Adapter XLean verbindet das Rundrohr D28L mit dem XLean Schienenhalter (S. 12-25)

Adapter XLean	ESD	Nr.
		20 3 842 541 296

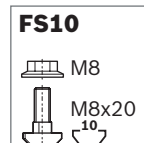
Material: PA66 (leitfähig); schwarz

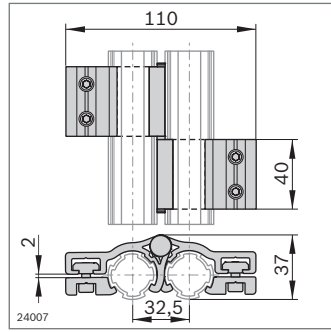
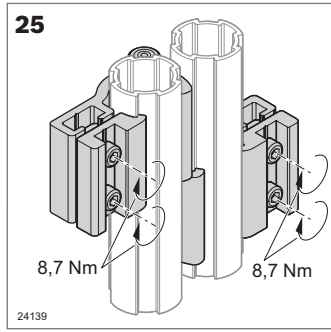


► Rohrschelle D28L, N10 für die Befestigung von Materialebenen mit Nut 10 mm am Rundrohr D28L;
 Schrägstellung bis zu 30 Grad möglich

Rohrschelle D28L, N10	ESD	Nr.	FS
		20 3 842 541 193	2xFS10

Material: Stahl; verzinkt
 Lieferumfang: Inkl. Befestigungsmaterial (FS)

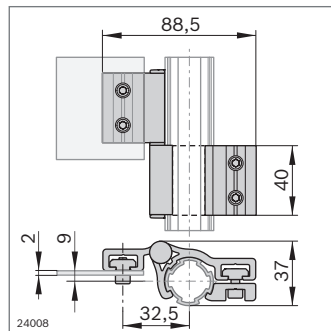
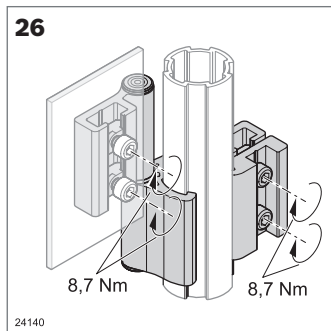
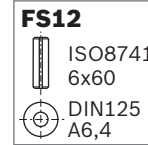
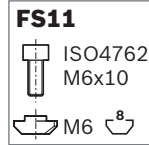




- ▶ Öffnungswinkel: 180°
- ▶ Zur Montage von Rundrohr D28L

Scharnier D28L/D28L	ESD	Nr.	FS
	2	3 842 548 126	4xFS11, FS12

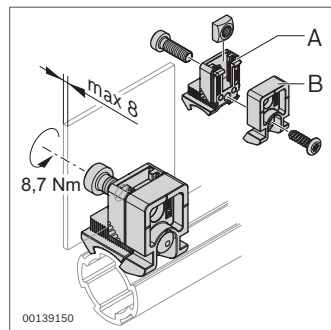
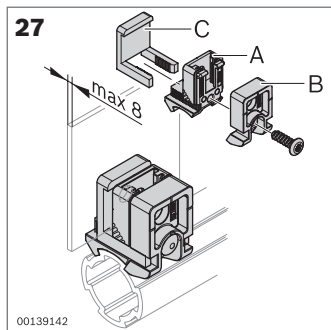
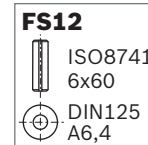
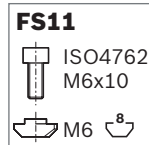
Material: Aluminium
 Lieferumfang: Inkl. Befestigungsmaterial (FS)



- ▶ Öffnungswinkel: 180°
- ▶ Zur Montage von Flächenelementen

Scharnier D28L/-	ESD	Nr.	FS
	2	3 842 548 127	2xFS11, FS12

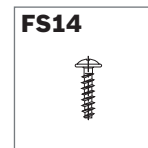
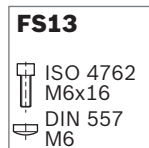
Material: Aluminium
 Lieferumfang: Inkl. Befestigungsmaterial (FS)



- ▶ Variofix-Block Kunststoff zur Befestigung von Flächenelementen mit Rastbügel oder Schraube
- ▶ Variofix-Abzieher zum Lösen des Rastbügels (S. 14-6)

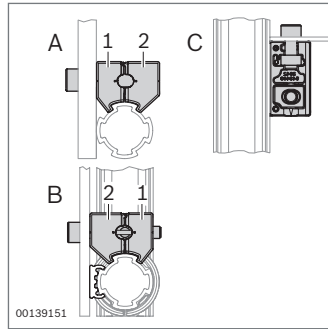
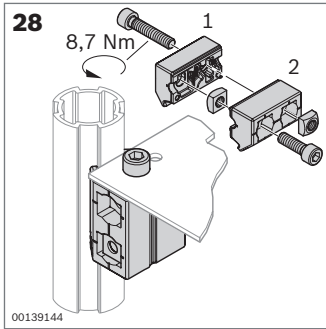
Variofix-Block PA	Nr.	FS
A + B	20 3 842 543 311	FS13, FS14

Material: PA66 (leitfähig); schwarz
 Lieferumfang: Inkl. Befestigungsmaterial (FS)



Rastbügel	Nr.
C	10 3 842 184 738

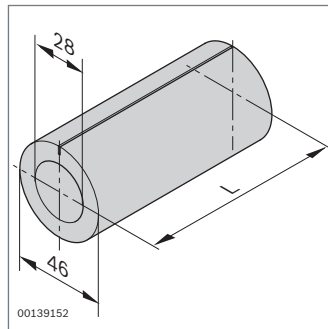
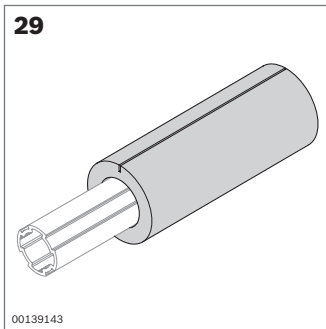
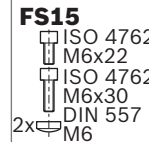
Material: PA6; transparent



- ▶ Variofix-Block Zinkdruckguss zur Befestigung von Flächenelementen
- ▶ Drei Anordnungen möglich („A“, „B“, „C“)

Variofix-Block Zn	ESD	Nr.	FS
		20 3 842 543 494	FS15

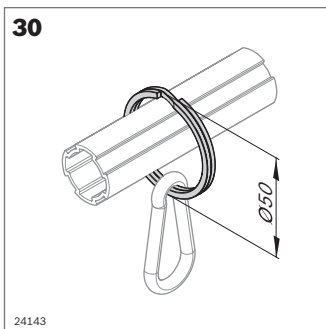
Material: Zinkdruckguss
 Lieferumfang Inkl. Befestigungsmaterial (FS)



- ▶ Prallschutz für Rundrohr D28 und D28L

Prallschutz	L (mm)	Nr.
	2000 10	3 842 544 637

Material: PE-LD; grau



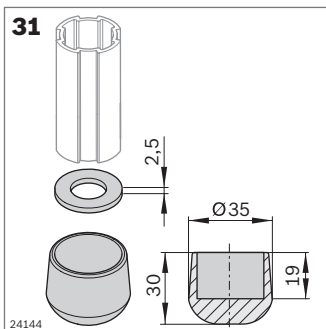
- ▶ Für die Gestaltung einfacher Werkzeughalterungen

Ring D50	Nr.
	20 3 842 548 131

Material: Stahl; vernickelt

Karabiner	Nr.
	1 0 842 901 309

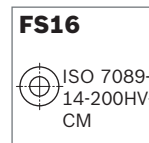
Material: Stahl; verzinkt

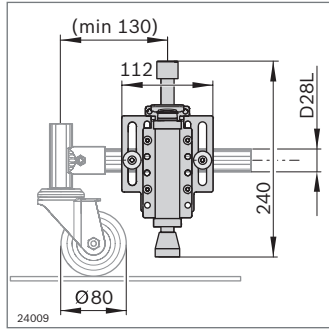
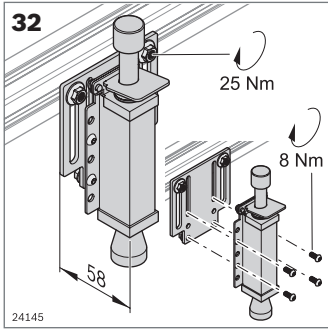


- ▶ Rutschfeste Gestaltung von Regalen und Ständern

Gummifuß D28	ESD	Nr.	FS
		20 3 842 548 128	FS16

Material: NR/SBR (leitfähig); schwarz

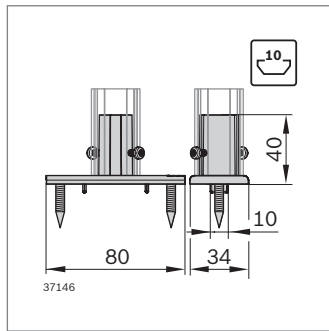
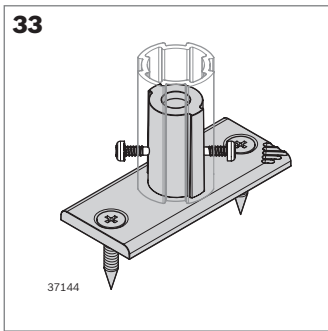
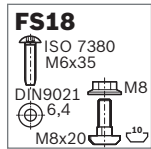
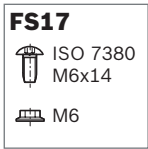




- ▶ Zum ergonomischen Stoppen von Materialwagen an nur einem Punkt
- ▶ Universelle Anbaumöglichkeit an die verschiedenen Rundrohre und Profilquerschnitte
- ▶ Spannweg Stopper: 34 mm

Stopper D28L, N10	Nr.	FS
	3 842 548 132	4xFS17, 2xFS18

Material: Stopper: Edelstahl .EPDM
Anbauplatte: Aluminium
Lieferumfang: Inkl. Befestigungsmaterial (FS)



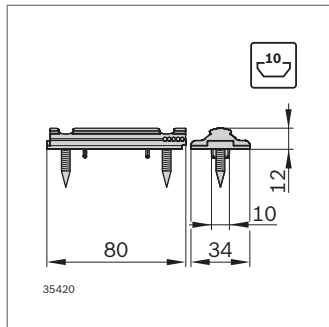
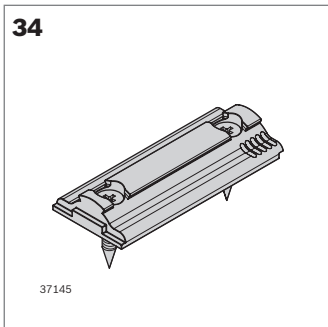
- ▶ Fußplatte zur Befestigung von Gestellen direkt über EcoShape Rundrohre an Wänden, Böden, Tischplatten sowie Strebenprofilen mit 10er-Nut
- ▶ Kein zusätzlicher Verbinder benötigt
- ▶ Verdrehsicherung durch Zentriernasen (abbrechbar)
- ▶ Referenzbelastung bei Profilmontage: 15 Nm in Längs- und Querrichtung zulässig. Belastungswerte bei Montage auf anderen Untergründen hängen von jeweiligem Material ab

Empfohlenes Zubehör für Profilmontage:
Senkschraube ISO 10642 M5x16-8.8;
Hammermutter (**3 842 530 283**) (S. 3-4)
Zubehör, optional: Bohrschraube (**3 842 552 267**)



Fußplatte D28L	ESD	Nr.	FS
		3 842 559 346	2xFS19

Material: Zinkdruckguss
Lieferumfang: Inkl. Befestigungsmaterial (FS)



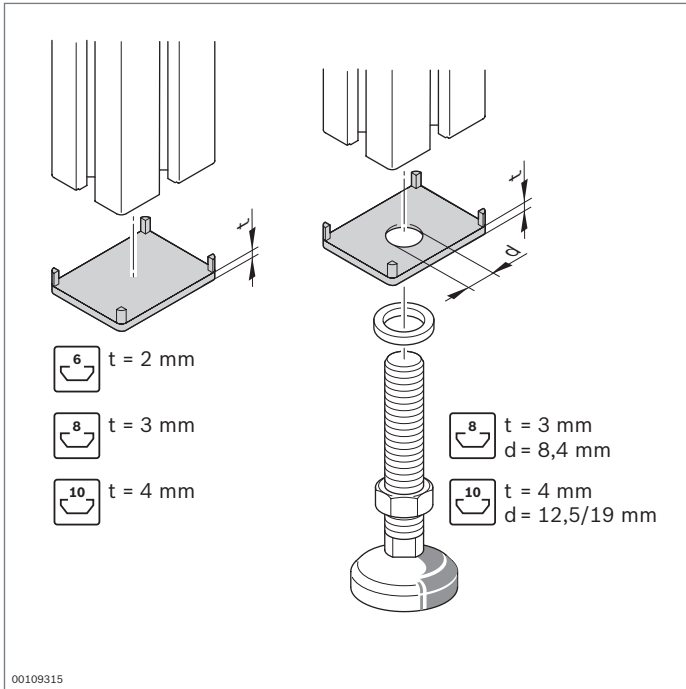
- ▶ Fußplatte zur Befestigung von Gestellen mithilfe von EcoShape Verbindern an Wänden, Böden, Tischplatten sowie Strebenprofilen mit 10er-Nut
- ▶ Verdrehsicherung durch Zentriernasen (abbrechbar)
- ▶ Referenzbelastung bei Profilmontage: 15 Nm in Längs- und Querrichtung zulässig. Belastungswerte bei Montage auf anderen Untergründen hängen von jeweiligem Material ab

Empfohlenes Zubehör für Profilmontage:
Senkschraube ISO 10642 M5x16-8.8;
Hammermutter (**3 842 530 283**) (S. 3-4)



Fußplatte EcoShape	ESD	Nr.	FS
		3 842 559 345	2xFS19

Material: Zinkdruckguss
Lieferumfang: Inkl. Befestigungsmaterial (FS)

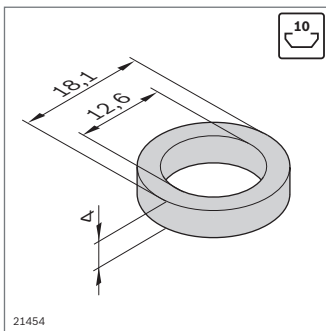


Abdeckkappe Abdeckkappe mit Loch



- ▶ Zur Vermeidung von Verletzungen an offenen Profilen
- ▶ Ansprechendes Design
- ▶ Abdeckkappe mit Loch zur Verwendung mit Gelenkfüßen und Rollen
- ▶ Material Abdeckkappen: PA oder PP

Bestellangaben der Abdeckkappen finden Sie bei den Profilen



Stützring

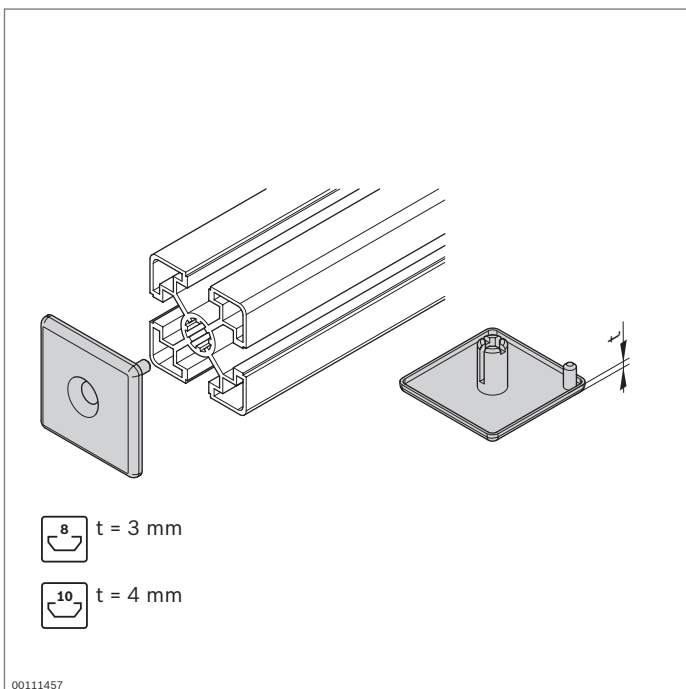
- ▶ Für Abdeckkappen mit Loch in den Größen 40x40, 45x45, 50x50 und 60x60
- ▶ Für Gewinde M12
- ▶ Zum Schutz der Abdeckkappen beim Anziehen von Zubehör

Stützring	Nr.
	100 3 842 555 653

Material: Zinkdruckguss

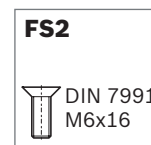
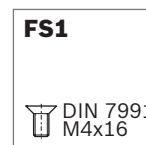
Abdeckkappe aus Zinkdruckguss

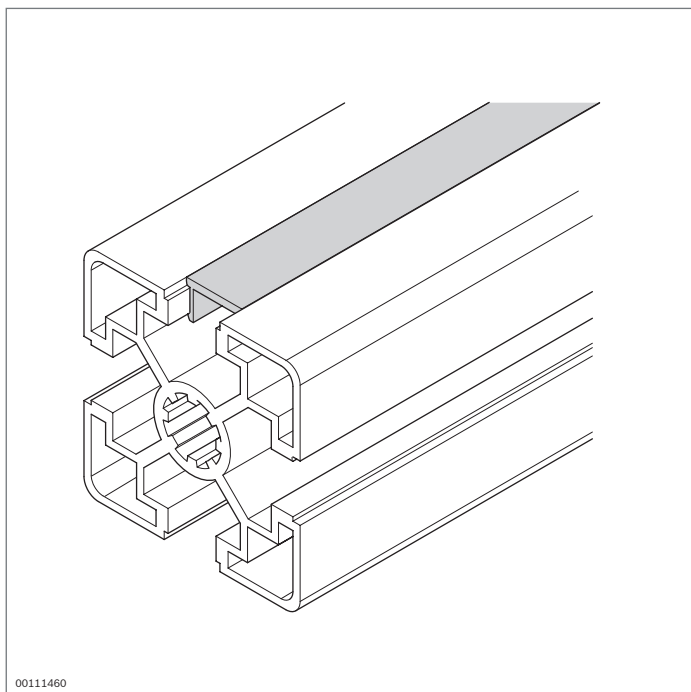
- ▶ Stoßfest
- ▶ Beständig gegen aggressive Medien
- ▶ Befestigung mit Senkschraube; Profilbearbeitung nicht erforderlich



Abdeckkappe ZN	ESD Nr.	FS
30x30-ZN	3 842 518 204	FS1
40x40-ZN	3 842 541 807	FS2
45x45-ZN	3 842 518 205	FS2

Material: Abdeckkappe: Zinkdruckguss
Befestigungsmaterial: Stahl; verzinkt



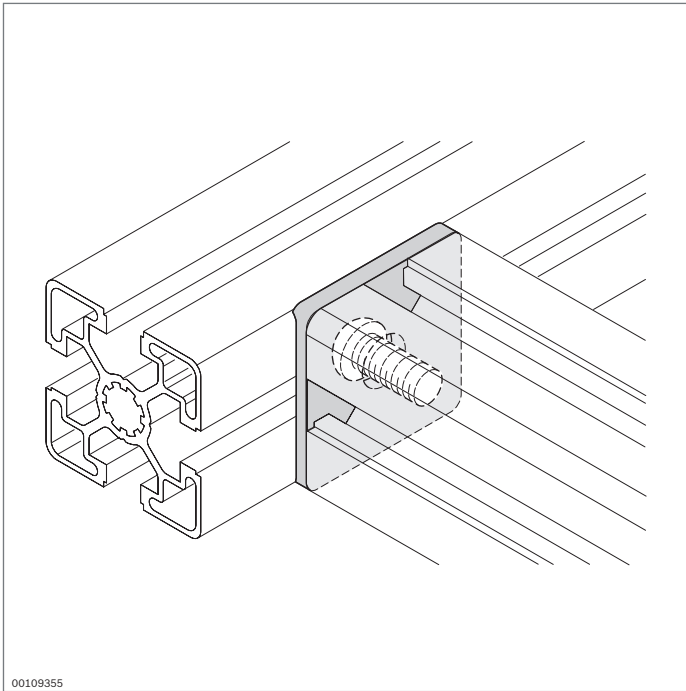


Abdeckprofile



- ▶ Zur Fixierung von Kabeln
- ▶ Zum Schutz der Profilnut gegen Verschmutzung
- ▶ Ansprechendes Design
- ▶ Abdeckprofil Weich-PVC für Nut 6 mm wird als Rolle geliefert
- ▶ Bündig mit Profil
- ▶ Eine ESD-leitfähige Verbindung zwischen Abdeckprofil und Strebenprofil muss über eine konstruktive Lösung sichergestellt werden, z. B. Schraube

Abdeckprofile, Nut 6 mm	Farbe	Material	ESD	L (mm)		Nr.
 00109365	Farblos, natur	Aluminium; eloxiert		2000	10	3 842 523 254
 00117777	Signalgrau (RAL 7035)	Weich-PVC		10000	1	3 842 555 268
Abdeckprofile, Nut 8 mm	Farbe	Material	ESD	L (mm)		Nr.
 00109366	Farblos, natur	Aluminium; eloxiert		2000	10	3 842 523 256
 00109367	Signalgrau (RAL 7004)	PP		2000	10	3 842 548 878
	Schwarz (RAL 9005)	PP		2000	10	3 842 548 879
	Lichtgrau (RAL 7035)	PP		2000	10	3 842 548 898
	Rot (RAL 3020)	PP		2000	10	3 842 549 878
	Gelb (RAL 1023)	PP		2000	10	3 842 549 879
	Grün (RAL 6032)	PP		2000	10	3 842 554 771
	Blau (RAL 5010)	PP		2000	10	3 842 549 880
	Orange (RAL 2004)	PP		2000	10	3 842 549 881
	Farblos, transparent	PET		2000	10	3 842 549 877
Abdeckprofile, Nut 10 mm	Farbe	Material	ESD	L (mm)		Nr.
 00109368	Farblos, natur	Aluminium; eloxiert		2000	10	3 842 523 258
 19502	Signalgrau (RAL 7004)	Hart-PVC		2000	10	3 842 548 876
	Schwarz (RAL 9005)	Hart-PVC		2000	10	3 842 548 877
	Lichtgrau (RAL 7035)	Hart-PVC		2000	10	3 842 518 367
	Rot (RAL 3020)	Hart-PVC		2000	10	3 842 518 368
	Gelb (RAL 1023)	Hart-PVC		2000	10	3 842 518 369
	Grün (RAL 6032)	Hart-PVC		2000	10	3 842 549 888
	Blau (RAL 5010)	Hart-PVC		2000	10	3 842 538 955
	Orange (RAL 2004)	Hart-PVC		2000	10	3 842 538 957
	Farblos, transparent	Hart-PVC		2000	10	3 842 191 182

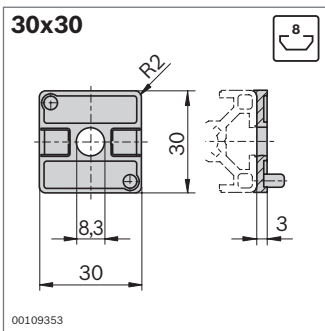


00109355

Radiusausgleich

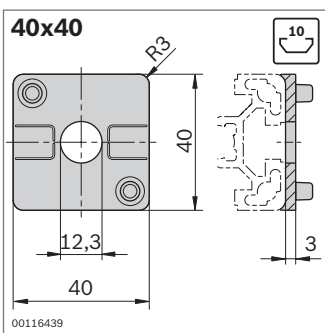


- ▶ Zur Vermeidung von Spalten und scharfen Kanten bei T-Verbindung zweier Profile mit Zentralschraube oder Schnellspannverbinder (Abstand der Bohrung von der Stirnseite des Profils beachten)
- ▶ Zur Aufnahme von Flächenelementen in der Nut können die Nutsegmente herausgebrochen werden
- ▶ Unbedingt beachten: Bei Einsatz des Radiusausgleichs sinkt die Belastbarkeit der Profilverbindung (siehe Kapitel „Technische Daten“, Seite 18-20)!



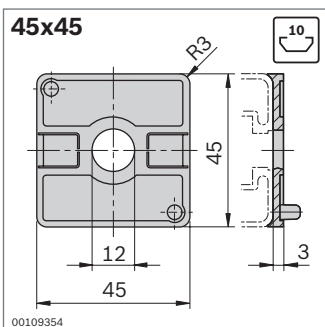
Radiusausgleich	Nut	Nr.
30x30	8	10 3 842 551 026

Material: PA; signalgrau RAL 7004



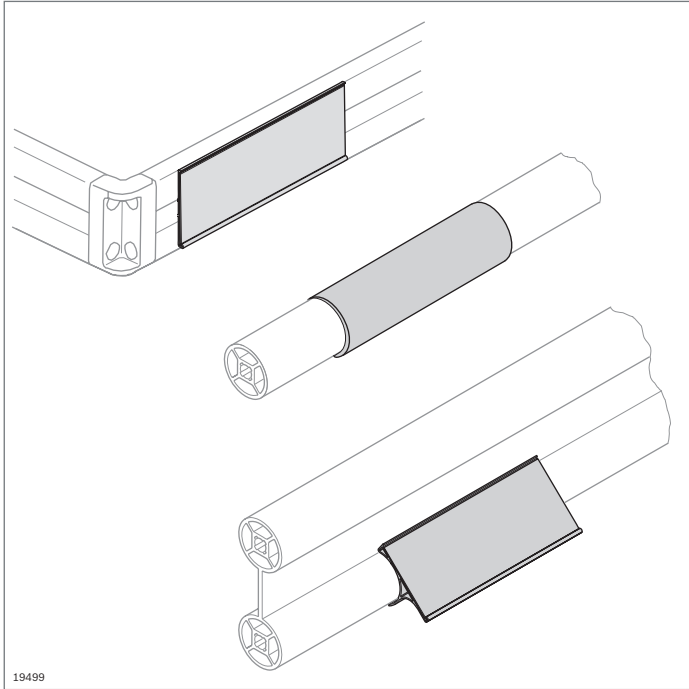
Radiusausgleich	Nut	Nr.
40x40	10	10 3 842 551 028

Material: PA; signalgrau RAL 7004



Radiusausgleich	Nut	Nr.
45x45	10	10 3 842 551 030

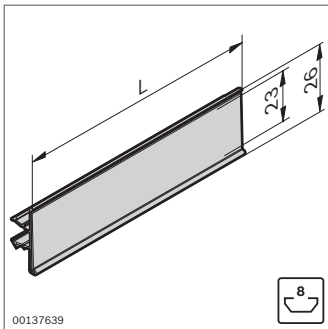
Material: PA; signalgrau RAL 7004



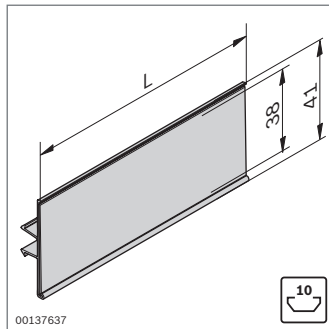
19499

Beschriftungsclips

- Zum Beschriften von Profilen und Rohrtraversen



00137639



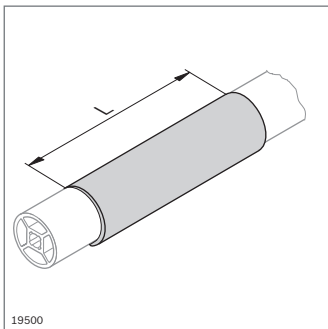
00137637



- Beschriftungsclip für Strebenprofile mit Nut 8 mm und Nut 10 mm

Beschriftungsclip	Nut	L (mm)		Nr.
	8	2000	20	3 842 537 113
	8	102	20	3 842 537 650
	10	2000	20	3 842 537 116
	10	102	20	3 842 537 651

Material: Hart-PVC; lichtgrau (RAL 7035), transparent

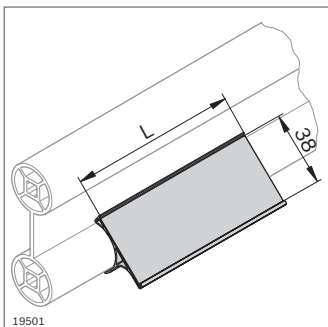


19500

- Selbstklebend
- Beschriftungsclip mit gerundeter Schriftfläche für Strebenprofile D28; D28L; D28L,N10 und D28x55
- Etikettenhöhe 38 mm

Beschriftungsclip	L (mm)		Nr.
für Rohrtraversen	2000	20	3 842 535 136
	102	20	3 842 538 093

Material: Hart-PVC; farblos, transparent

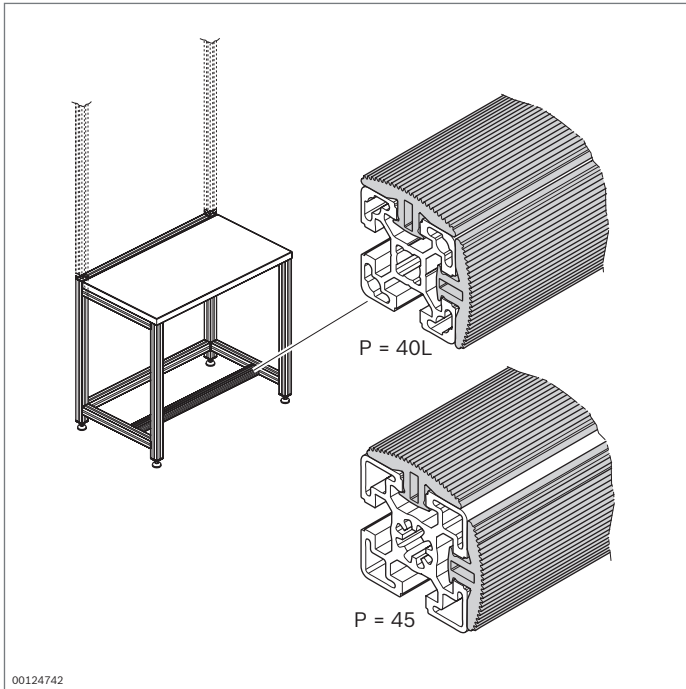


19501

- Selbstklebend
- Beschriftungsclip mit gerader Schriftfläche für Strebenprofile D28; D28L; D28L,N10 und D28x55

Beschriftungsclip	L (mm)		Nr.
für Rohrtraversen	2000	20	3 842 537 119
	102	20	3 842 537 652

Material: Hart-PVC; lichtgrau (RAL 7035), transparent



Gummiprofil Lappenhalter



Gummiprofil

- ▶ Zur Vermeidung harter Stoßkanten, beispielsweise beim Ablegen stoßempfindlicher Produkte
- ▶ Als Fußauflage zum Einclippen von oben und vorne in die Querstrebe des Arbeitsplatzes
- ▶ Besonders einfach und kostengünstig
- ▶ Für den Aufbau von ESD-Arbeitsplätzen geeignet

Gummiprofil	L (mm)	ESD	Nr.
	30 ... 2000	1	3 842 994 979 / L
	2000	10	3 842 537 135

Material: EPDM; Ableitwiderstand $R = 10^4 \dots 10^9 \Omega$

Lappenhalter geschraubt

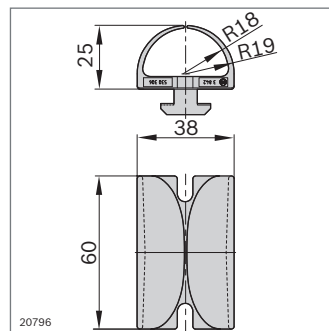
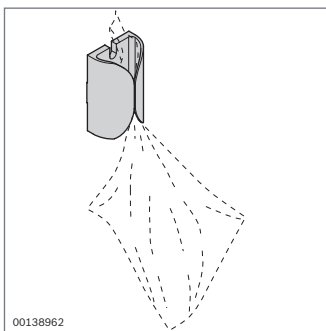
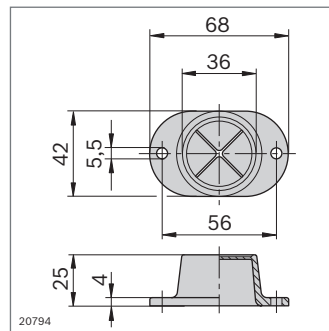
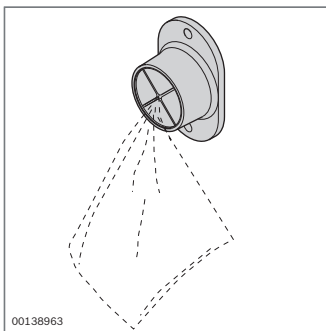
- ▶ Zur Aufbewahrung von Putzlappen

Zubehör, erforderlich:

- ▶ Hammermutter Nut 10 mm, M5 (**3 842 530 283**) (S. 3-4)
- ▶ Schraube DIN 7984 M5x12

Lappenhalter geschraubt	Nr.
	1 845 719 000

Material: PE; schwarz



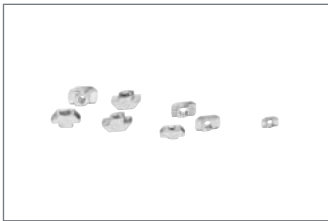
Lappenhalter mit Klemmfuß

- ▶ Mit angespritztem Klemmfuß zur direkten Montage am Strebenprofil mit Nut 10 mm
- ▶ Kann auch als Kabelführung eingesetzt werden

Lappenhalter mit Klemmfuß	Nr.
	3 842 530 306

Material: PA6; schwarz

Verbindungselemente



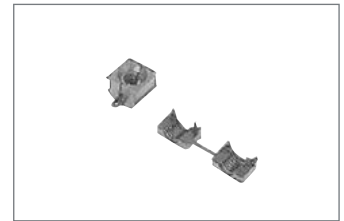
Hammermutter (S. 3-4)
Bundschraube (S. 3-5)



Bundmutter, Hammer-
schraube (S. 3-6)



Nutenstein (S. 3-7)



Spreizmutter (S. 3-10)



Parallelverbinder (S. 3-11)



Spannverbinder (S. 3-12)



Nutverbinder (S. 3-13)



Innenwinkel (S. 3-14)
Innenwinkel R (S. 3-15)



Gehrungswinkel (S. 3-17)



Winkel (S. 3-18)



Winkel R (S. 3-30)



Stahlwinkel (S. 3-32)



Blechwinkel, Konsole
(S. 3-33)



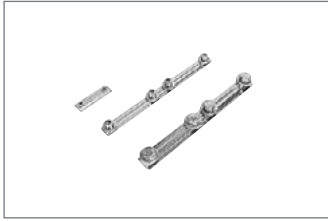
Fundamentwinkel (S. 3-34)



Halter (S. 3-35)



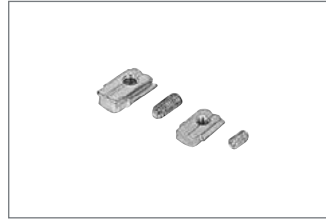
Konsole (S. 3-37)



Profilverbinder (S. 3-39)



Zentralschraube (S. 3-41)



Verdrehsicherung (S. 3-42)



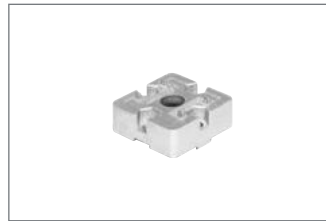
Würfelverbinder (S. 3-43)



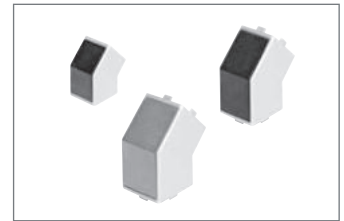
Eckwinkel (S. 3-47)



Endverbinder (S. 3-49)



T-Verbinder (S. 3-51)



Verbinder 45° (S. 3-53)



Schnellspanverbinder
(S. 3-54)



Schnellspanverbinder biegebar
(S. 3-57)



Stoßverbinder (S. 3-59)





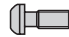
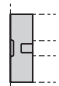

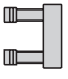
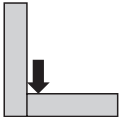
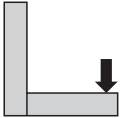
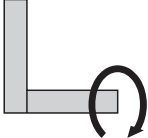
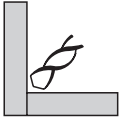





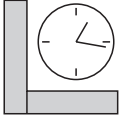
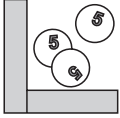
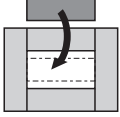
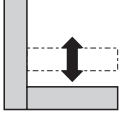
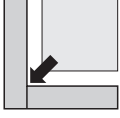
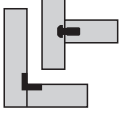


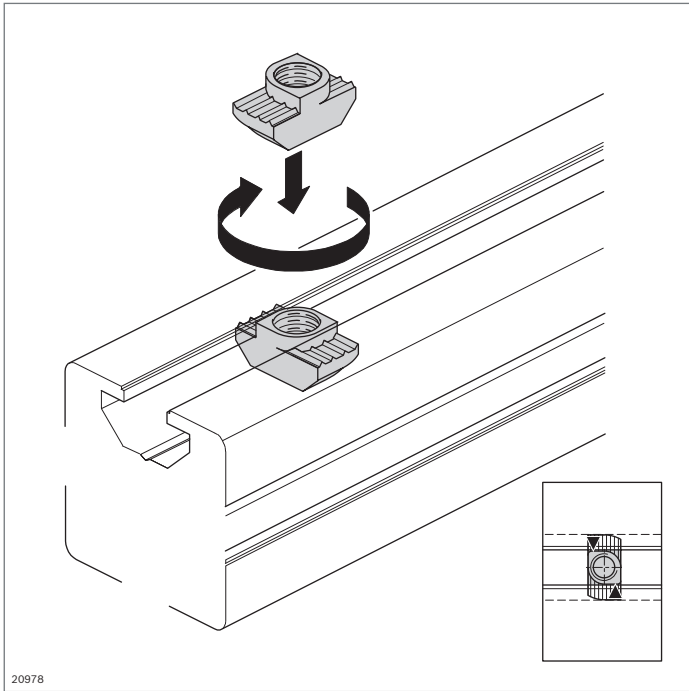
Bolzenverbinder (S. 3-60)



Befestigungssatz QV
(S. 3-62)

Verbindungselemente, Auswahlkriterien

	empfohlen	geeignet	ungeeignet								
				Spann- verbinder	Nut- verbinder	Innen- winkel	Winkel	Zentral- schraube	T-Ver- binder	Schnell- span- verbinder	Bolzen- verbinder
 Hohe Verschiebekraftaufnahme	●	●	○	●	●	○	●	●	●	●	●
 Hohe Momentaufnahme	◐	◐	○	●	●	○	●	◐	◐	○	●
 Hohe Torsionsmomentaufnahme	●	●	○	◐	◐	○	◐	○	●	○	●
 Geringer Bearbeitungsaufwand	●	●	●	●	●	●	●	◐	●	◐	◐
								M12 9,8		D17	D17
 Geringer Montageaufwand	●	●	●	●	●	●	●	●	○	●	○
 Geringe Teilkosten	◐	◐	◐	◐	◐	◐	◐	●	○	◐	○
 Nachträgliche Montage in geschlossenen Rahmen möglich	◐	◐	○	●	●	○	●	○	◐	○	●
 Justierbarkeit	●	●	◐	●	●	◐	●	○	●	●	●
 Aufnahme von Flächenelementen	◐	◐	◐	◐	◐	◐	◐	●	○	●	○
 Innenliegende (abdeckbare) Verbindung	●	●	●	●	●	○	○	●	◐	◐	●



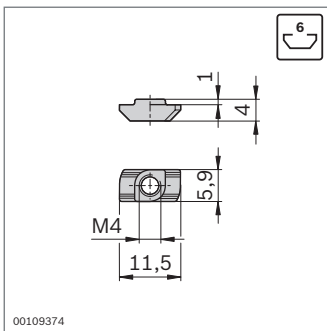
Hammermutter

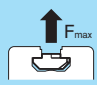




- ▶ Standardelement zur sicheren und leitfähigen Verbindung
- ▶ Anschlag für korrekte Positionierung in Profilvernut
- ▶ Hammermutter aus Edelstahl z. B. für Anwendungen im Außenbereich oder im Reinraum
- ▶ Profilarbeitung: Nicht erforderlich

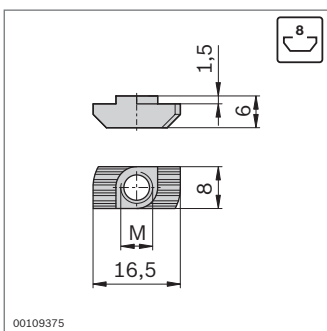
Technische Daten (S. 18-15)

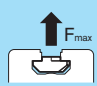
Zubehör:
Isolierkappe (S. 3-5)






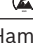


Nut	
6	1700 N

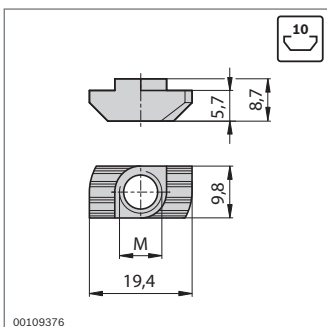
Hammermutter Nut 6 mm	Nut	M	ESD	Nr.
Stahl; verzinkt	6	M4		100 3 842 523 135
Edelstahl	6	M4		100 3 842 536 599

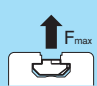


Nut	
8 (M6)	4000 N









Hammermutter Nut 8 mm	Nut	M	ESD	Nr.
Stahl; verzinkt	8	M4		100 3 842 501 751
		M5*		100 3 842 501 752
		M6*		100 3 842 501 753
Edelstahl	8	M4		100 3 842 536 600
		M5		100 3 842 536 601
		M6		100 3 842 536 602

* Geeignet für Normschrauben. **Achtung:** Hammermuttern verfügen über Mitnahmemoment zum sicheren Verdrehen im Nutgrund.

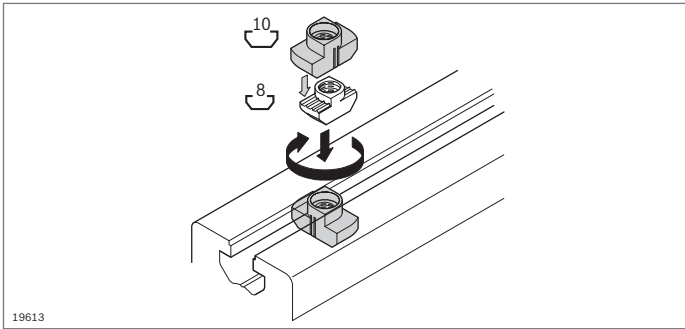


Nut	
10 (M8)	6000 ... 18000 N ¹⁾

¹⁾ Abhängig vom Profil (S. 19-5)

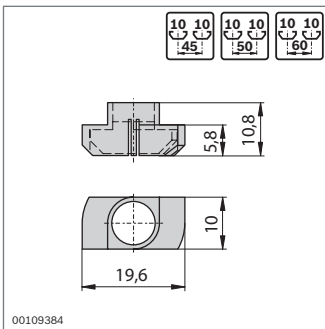
Hammermutter Nut 10 mm	Nut	M	ESD	Nr.
Stahl; verzinkt	10	M4		100 3 842 530 281
		M5*		100 3 842 530 283
		M6*		100 3 842 530 285
		M8*		100 3 842 530 287
Edelstahl	10	M4		100 3 842 536 606
		M5		100 3 842 536 605
		M6		100 3 842 536 604
		M8		100 3 842 536 603

* Geeignet für Normschrauben. **Achtung:** Hammermuttern verfügen über Mitnahmemoment zum sicheren Verdrehen im Nutgrund.



19613

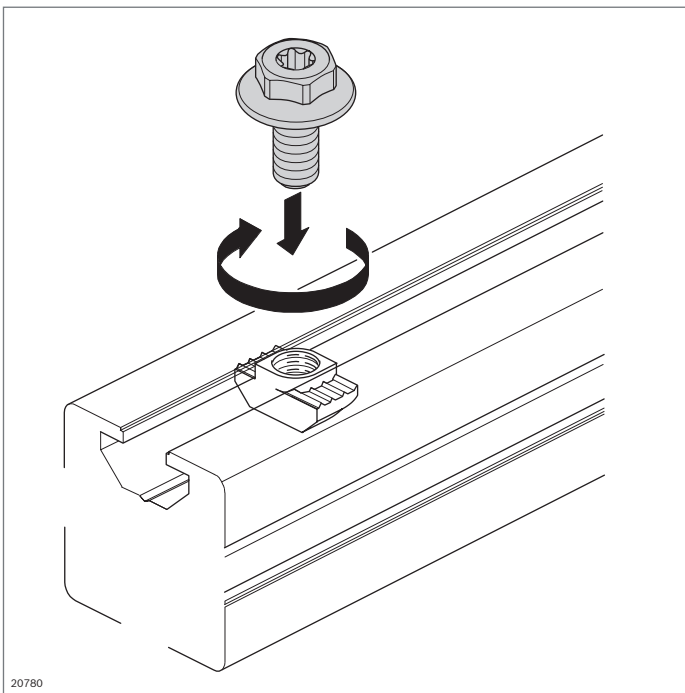
- ▶ Isolierkappe zur Entkopplung von direkt geerdeten Bauteilen; zur Verwendung mit Hammermutter für Nut 8 mm in einer Nut 10 mm



00109384

Isolierkappe für Hammermutter Nut 8 mm	Nut	Nr.
	10	10 3 842 524 012

Material: PA; hochfest, schwarz



20780

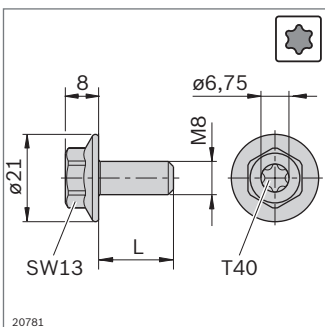
Bundschaube



- ▶ Bundschraube mit Multifunktionskopf, damit Verschraubung mit Ring-/Maulschlüssel (SW 13) oder Torx-Schraubendreher (T40) möglich
- ▶ Maschinelle Verschraubung möglich
- ▶ Vorzugsweise für die Befestigung von Winkeln einzusetzen
- ▶ Schnelle und einfache Montage
- ▶ Hohe Kraftübertragung über den breiten Flansch
- ▶ ESD-fähig
- ▶ Mit Polyfleck zur sicheren Mitnahme der Hammermutter

Werkzeug:
Winkelschlüssel (S. 14-5)

Zubehör:
Hammermutter (S. 3-4)

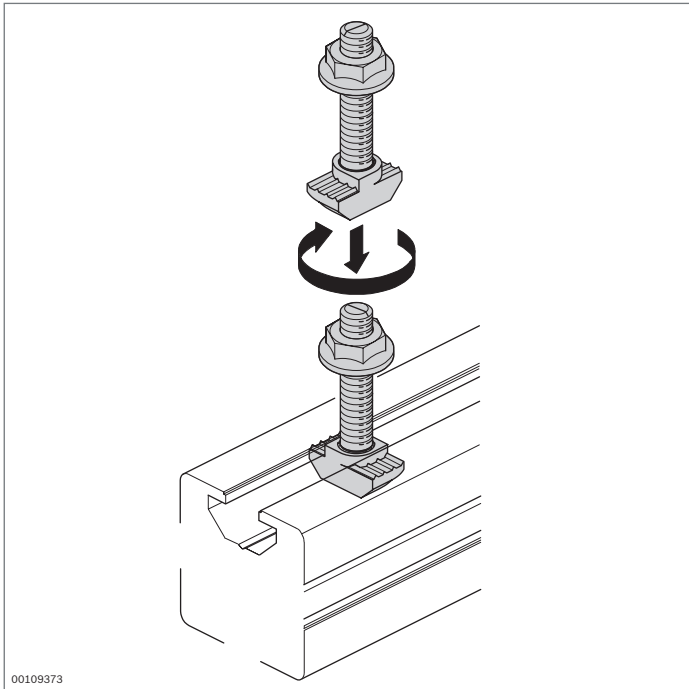


20781

Bundschaube	M	L (mm)	ESD	Nr.
M8x18-SW13-T40 ¹⁾	M8	18	ESD	100 3 842 541 246
M8x20-SW13-T40 ²⁾	M8	20	ESD	100 3 842 541 409

- ¹⁾ Für Winkel 40/40 und 60/60
²⁾ Für alle anderen Winkel für Nut 10 mm

Material: Stahl; verzinkt



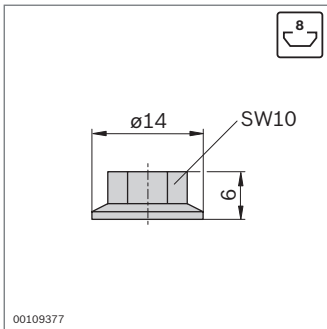
00109373

Bundmutter Hammerschraube

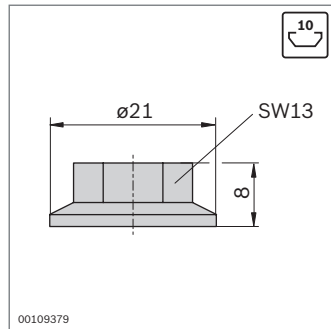


- ▶ Sichere und leitfähige Verbindung
- ▶ Kerbe am Schraubenende als Lageerkennung zur Identifizierung der richtigen Positionierung
- ▶ Profilbearbeitung: Nicht erforderlich

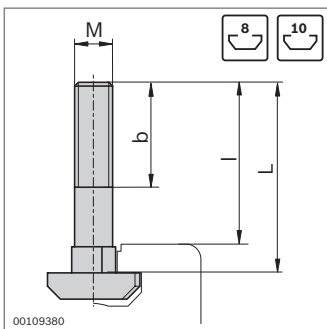
Technische Daten (S. 18-15)



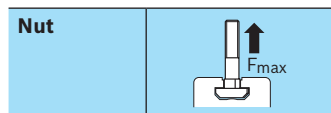
00109377



00109379



00109380



Nut	F_{max}
8	4000 N
10	6000 ... 18000 N ¹⁾

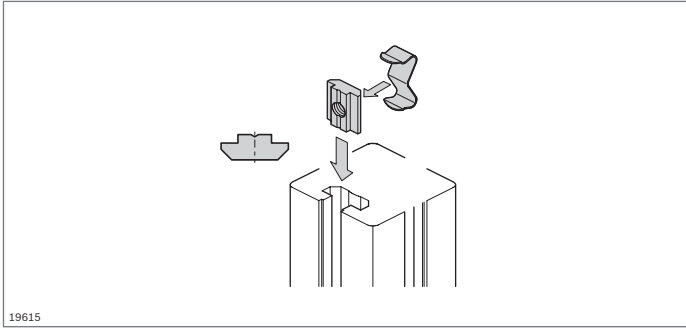
¹⁾ Abhängig vom Profil (S. 18-15)

Bundmutter	Nut	M	ESD	Nr.
	8	M6	100	3 842 523 925
	10	M8	100	3 842 345 081

Material: Stahl; verzinkt

Hammerschraube	Nut	MxL	b (mm)	l (mm)	ESD	Nr.
	8	M6x16	10	14	100	3 842 523 920
		M6x20	14	18	100	3 842 523 921
		M6x25	18	23	100	3 842 523 922
	10	M8x20	14	14	100	3 842 528 715
		M8x25	19	19	100	3 842 528 718
		M8x30	24	24	100	3 842 528 721
		M8x40	22	34	100	3 842 528 724
		M8x50	22	44	100	3 842 528 727
		M8x60	22	54	100	3 842 528 730

Material: Stahl; verzinkt



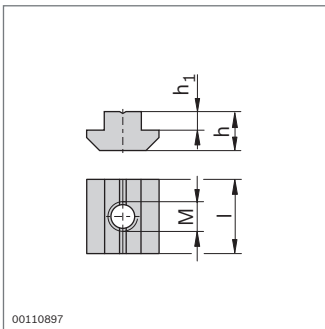
19615

Nutenstein, Nutensteinprofil



- ▶ Nutenstein zur sicheren Aufnahme hoher Kräfte
- ▶ Nutensteinprofil zum Selbstbau individueller Befestigungselemente
- ▶ Profilbearbeitung: Nicht erforderlich
- ▶ Feder als Montage- und Positionierhilfe für Nutenstein und einschwenkbaren Nutenstein (S. 3-8)

Technische Daten (S. 18-15)



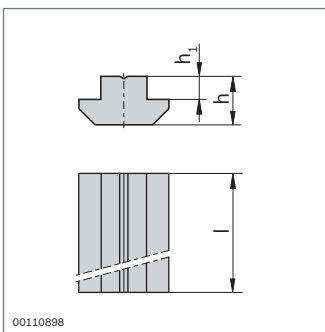
00110897

Nut	
6 (M5)	3 000 N
8 (M8)	6 000 N
10 (M8)	8 000 ... 24 000 N ¹⁾

¹⁾ Abhängig vom Profil (S. 18-15)

Nutenstein	Nut	M	h (mm)	h ₁ (mm)	l (mm)	ESD	Nr.	
Stahl; verzinkt	6	M4	4,0	1,0	12		100 3 842 542 692	
		M5	4,0	1,0	12		100 3 842 542 693	
	8	M4	6,0	2,0	16	100	3 842 514 928	
		M5	6,0	2,0	16	100	3 842 514 929	
		M6	6,0	2,0	16	100	3 842 514 930	
	10	M8	6,0	2,0	16	100	3 842 514 931	
		M5	10,5	5,0	20	100	3 842 528 741	
		M6	10,5	5,0	20	100	3 842 528 738	
	Stahl; nicht-rostend	6	M4	4,0	1,0	12		100 3 842 523 140
			M5	4,0	1,0	12		100 3 842 523 142
		8	M4	6,0	2,0	16		100 3 842 547 817
			M5	6,0	2,0	16		100 3 842 547 816
M6			6,0	2,0	16		100 3 842 547 815	
10		M8	6,0	2,0	16		100 3 842 547 814	
		M5	10,5	5,0	20		100 3 842 547 813	
		M6	10,5	5,0	20		100 3 842 547 812	
		M8	10,5	5,0	20		100 3 842 547 811	

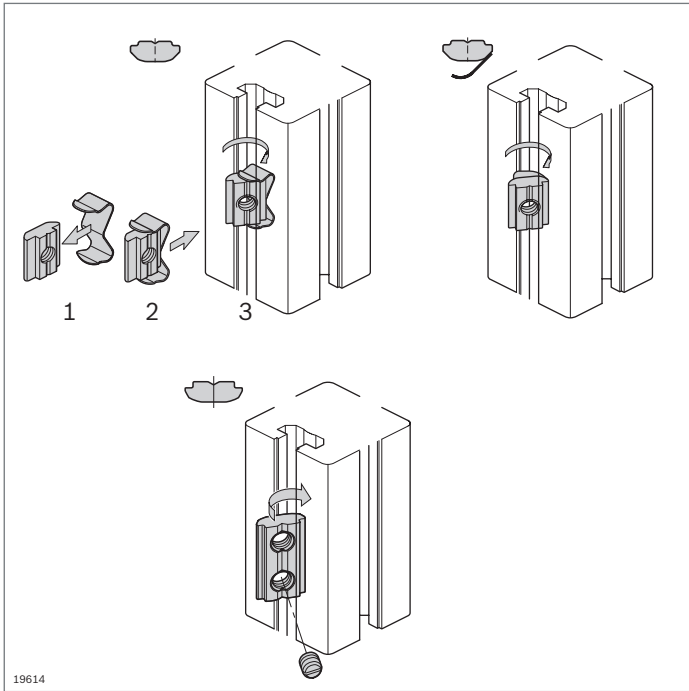
Zubehör: Feder (S. 3-9)



00110898

Nutensteinprofil	Nut	h (mm)	h ₁ (mm)	l (mm)	Nr.
Stahl; verzinkt	6	4,0	1,0	1000	3 842 542 694
	8	6,0	2,0	1000	3 842 510 078
	10	10,5	5,0	1000	3 842 528 744
Stahl; nichtrostend	6	4,0	1,0	1000	3 842 523 438

Zubehör: Feder (S. 3-9)

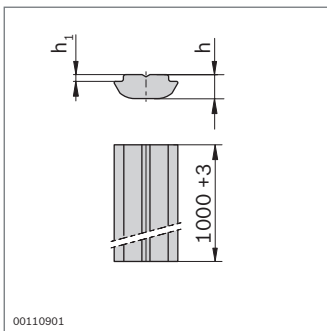


Nutenstein, einschwenkbar
Nutensteinprofil, einschwenkbar
Feder



- ▶ Nutensteinprofil, einschwenkbar, zum Selbstbau individueller Befestigungselemente
- ▶ Nutenstein, einschwenkbar, zum direkten Einsetzen an der Montagestelle; besonders montagefreundlich
- ▶ Nutenstein, einschwenkbar, mit Feder, zum direkten Einsetzen an der Montagestelle und Lagefixierung durch angeheftete Feder
- ▶ Nutenstein, einschwenkbar, mit Gewindestift zur rüttelfesten Fixierung in allen Lagen
- ▶ Profilbearbeitung: Nicht erforderlich

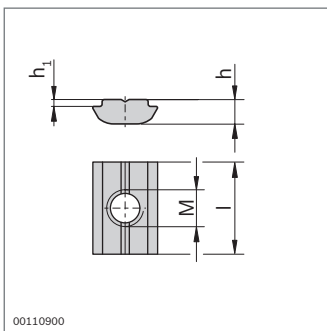
Technische Daten (S. 18-15)



Nut	
8 (M8)	2 200 N
10 (M8)	8 000 ... 18 000 N ¹⁾

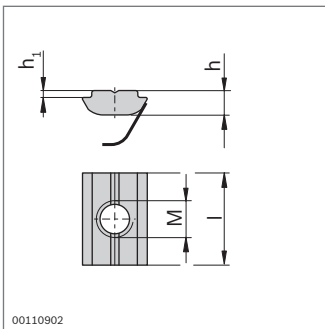
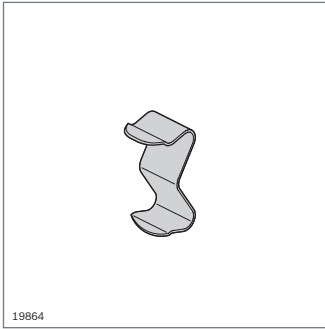
¹⁾ Abhängig vom Profil (S. 18-15)

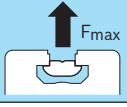
Nutensteinprofil, einschwenkbar	Nut	h (mm)	h ₁ (mm)	l (mm)	Nr.
Stahl; verzinkt	8	4,8	1,0	1000	3 842 529 327
	10	5,3	1,5	1000	3 842 529 325



Nutenstein, einschwenkbar	Nut	M	h (mm)	h ₁ (mm)	l (mm)	ESD	Nr.	
Stahl; verzinkt	8	M5	4,8	1,0	16	100	3 842 529 319	
		M6	4,8	1,0	16	100	3 842 529 320	
		M8	4,8	1,0	16	100	3 842 529 321	
	10	M6	5,3	1,5	20	100	3 842 529 323	
		M8	5,3	1,5	20	100	3 842 529 324	
Stahl; nichtrostend	6	M3	3,0	0,9	12		100 3 842 547 826	
		M4	3,0	0,9	12		100 3 842 536 669	
		M5	3,0	0,9	12		100 3 842 547 825	
		8	M6	4,8	1,0	16		100 3 842 530 321
		10	M8	5,3	1,5	20		100 3 842 530 316


Zubehör: Feder (S. 3-9)



















Nut	
8 (M8)	2 200 N
10 (M8)	8 000 ... 18 000 N ¹⁾

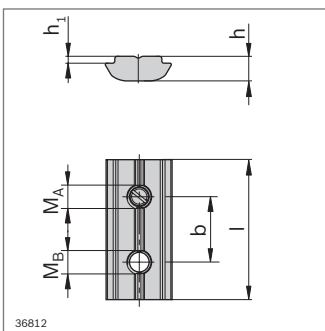
¹⁾ Abhängig vom Profil (S. 18-15)


- Feder als Montage- und Positionierhilfe für Nutenstein und einschwenkbaren Nutenstein

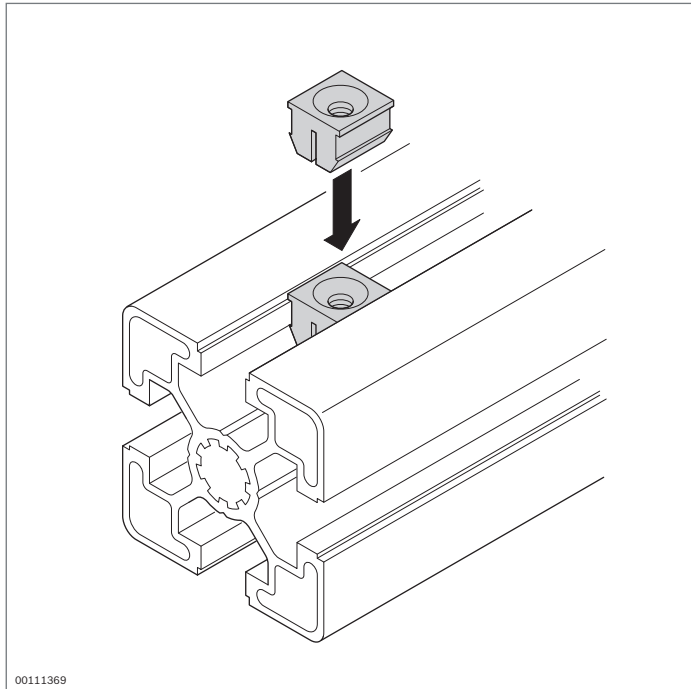
Feder	Nut		Nr.
Federstahl; nichtrostend	6	100	3 842 523 145
	8	100	3 842 516 685
	10	100	3 842 516 669

Nutenstein, einschwenkbar, mit Feder	Nut	M	h (mm)	h ₁ (mm)	l (mm)	ESD 	Nr.
Stahl; verzinkt	8	M4	4,8	1,0	16		100 3 842 529 294
		M5	4,8	1,0	16		100 3 842 529 295
		M6	4,8	1,0	16		100 3 842 529 296
		M8	4,8	1,0	16		100 3 842 529 297
	10	M4	5,3	1,5	20		100 3 842 541 393
		M5	5,3	1,5	20		100 3 842 529 298
		M6	5,3	1,5	20		100 3 842 529 299
		M8	5,3	1,5	20		100 3 842 529 300
Stahl; nichtrostend	8	M4	4,8	1,0	16		100 3 842 547 824
		M5	4,8	1,0	16		100 3 842 547 823
		M6	4,8	1,0	16		100 3 842 547 822
		M8	4,8	1,0	16		100 3 842 547 821
	10	M5	5,3	1,5	20		100 3 842 547 808
		M6	5,3	1,5	20		100 3 842 547 807
		M8	5,3	1,5	20		100 3 842 547 806

Material: Feder: Federstahl; nichtrostend



Nutenstein, einschwenkbar, mit Gewindestift (M _A)	Nut	M _A ; M _B	b (mm)	h (mm)	h ₁ (mm)	l (mm)	ESD 	Nr.
Stahl; nichtrostend	6	M4; M4	8	3,0	0,9	15	100	3 842 536 673
	Stahl; verzinkt	8	M5; M4	12	4,8	1,0	24	100
M5; M5			12	4,8	1,0	24	100	3 842 536 675
M5; M6		12	4,8	1,0	24	100	3 842 557 260	
10	M5; M5	14	5,3	1,5	30	100	3 842 536 676	
		M5; M6	14	5,3	1,5	30	100	3 842 557 261
	M5; M8	14	5,3	1,5	30	100	3 842 557 262	



00111369

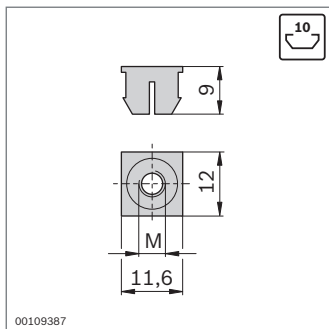
Spreizmutter




- ▶ Zur Befestigung leichter Zubehörteile, wie Kabelbinder oder Ösen
- ▶ Einfache Montage durch Einclipsen in die Profilnut
- ▶ Profilbearbeitung: Nicht erforderlich

Zubehör, erforderlich:

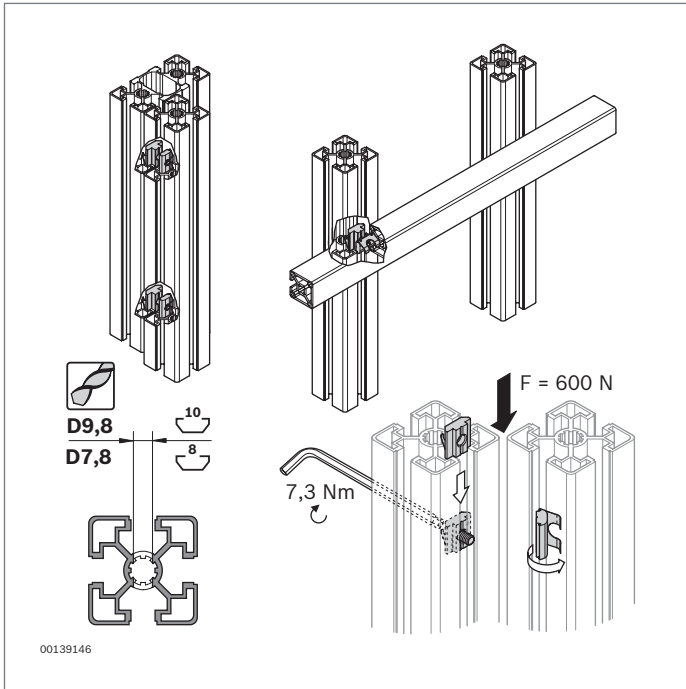
Senkschraube



00109387

Spreizmutter	Nut	M		Nr.
	10	M4	100	3 842 554 774
		M5	100	3 842 554 776
		M6	100	3 842 554 778

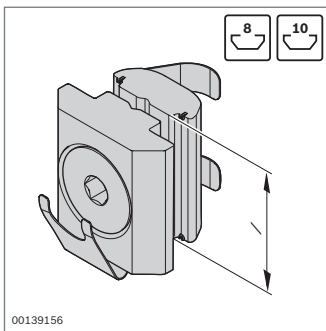
Material: PA; signalgrau ähnlich RAL 7004



Parallelverbinder



- ▶ Für spaltlose Verbindung zweier Strebenprofile, achsparallel oder unter beliebigem Winkel
- ▶ Parallelverbinder bestehend aus zwei Nutensteinen mit angeschweißten Federn zur einfachen Montage
- ▶ Verbindung innenliegend und optisch ansprechend, z. B. für Materialebenen
- ▶ Verbindung an beliebiger Position realisierbar
- ▶ Übertragbare Verschiebekraft je Parallelverbinder: 600 N
- ▶ Profilbearbeitung: Durchgangsbohrung

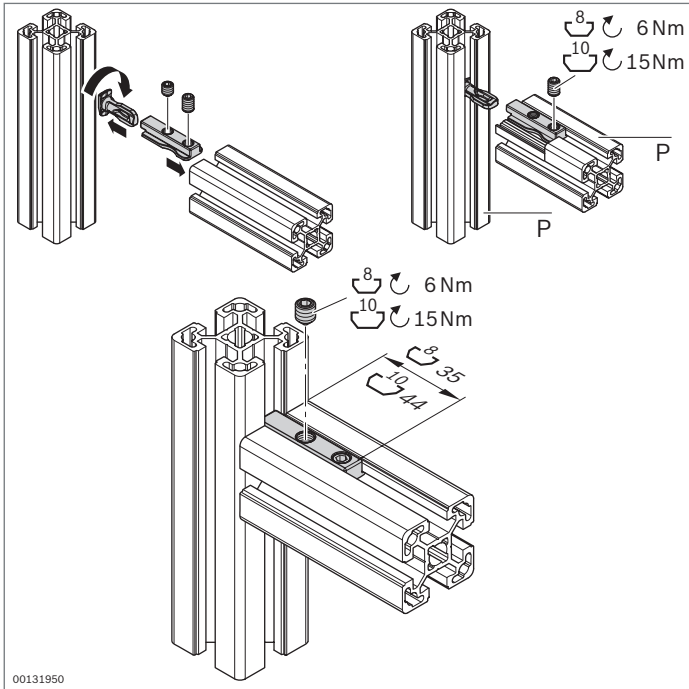


Nut	F_{max}
8	600 N
10	600 N

Parallelverbinder	Nut	l (mm)	Nr.
	8	16 10	3 842 542 737
	10	20 10	3 842 542 736

Material: Nutenstein: Stahl; verzinkt
 Feder: Federstahl; nichtrostend

Lieferumfang: Nutenstein mit Feder; Nutenstein, einschwenkbar, mit Feder; Senkschraube M5



Spannverbinder



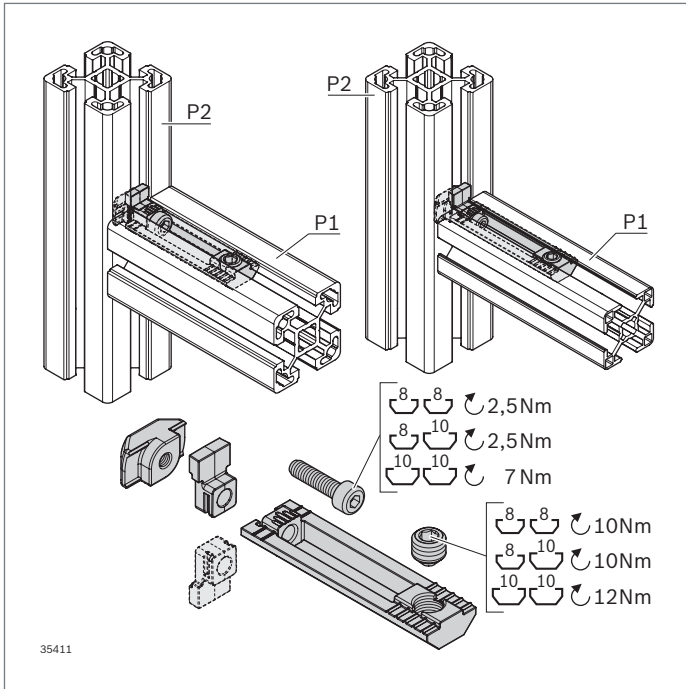
- ▶ Spannverbinder für eine schnelle Montage
- ▶ Verbinder in der Nut verschiebbar
- ▶ Schrauben gut zugänglich
- ▶ Drei Nuten bleiben für die Aufnahme von Flächenelementen frei
- ▶ Profilbearbeitung: Nicht erforderlich

Technische Daten (S. 18-18)

P			
30x...	1000 N	35 Nm	15 Nm
45x...L	3500 N	110 Nm	30 Nm
40x..., 45x..., 50x..., 90x...	3500 N	110 Nm	30 Nm
60x...	3500 N	195 Nm	60 Nm

Spannverbinder	Nut	P	ESD	Nr.
8	8	30x...		10 3 842 538 489
10L	10	45x...L 45x90SL 90x90SL		10 3 842 538 491
10	10	40x...L, 45x..., 50x...L, 60x..., 60x...L 80x...L 90x..., 90x...L, 45x90x90L		10 3 842 538 490

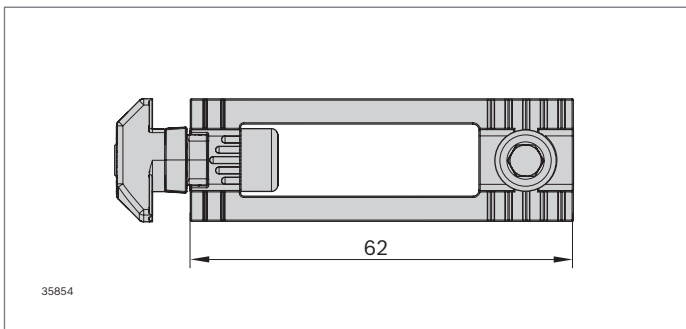
Material: Stahl; verzinkt



Nutverbinder



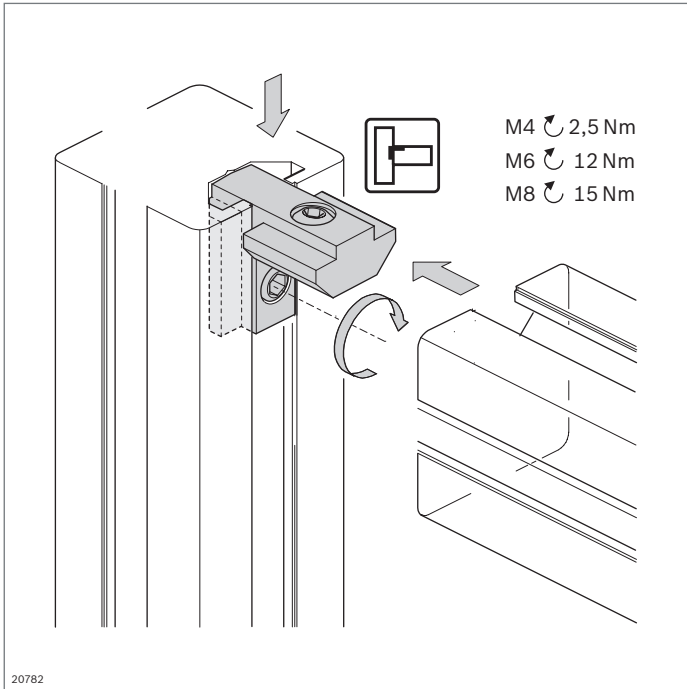
- ▶ Nutverbinder für eine schnelle Montage
- ▶ Verbinder in der Nut verschiebbar
- ▶ Schrauben gut zugänglich
- ▶ Verdrehsicherung kann bei Bedarf entfernt werden, Ausrichtung variabel (Nut 10/10; 8/10)
- ▶ Gewindestift vormontiert
- ▶ Profilarbeitung: Nicht erforderlich



Nutverbinder	P1	P2	ESD	Nr.
8/8	8	8		3 842 558 566
8/10	8	10		3 842 558 567
10/10	10	10		3 842 558 568

Material: Nutverbinder: Stahl; verzinkt
Verdrehsicherung: PA6

Nut			
8 / 8	1000 N	35 Nm	15 Nm
8 / 10	1000 N	35 Nm	15 Nm
10 / 10	3000 N	110 Nm	30 Nm

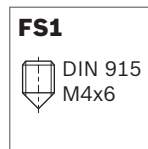
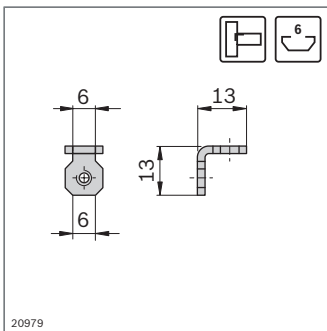


Innenwinkel



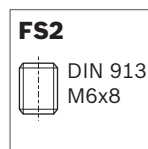
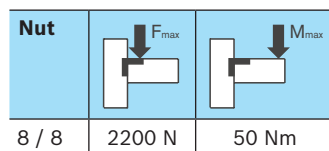
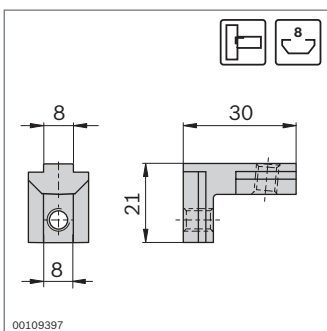
- ▶ Für elegante und montagefreundliche Profilverbindungen
- ▶ Besonders geeignet zum Aufbau von Rahmen für Türen, Schutzgitter oder Trennwände
- ▶ Der Innenwinkel, Nut 6 mm, kann auch als Innenwinkel R, Nut 6 mm, verwendet werden
- ▶ Profilbearbeitung: Nicht erforderlich

Technische Daten (S. 18-18)



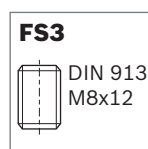
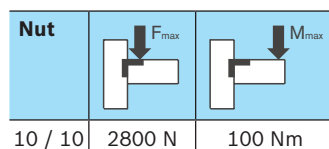
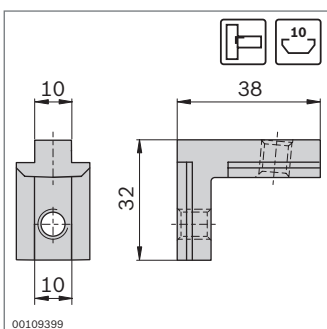
Innenwinkel	Nut	ESD	Nr.	FS
	6 / 6		10	3 842 535 574 2xFS1

Material: Stahlblech; verzinkt
Befestigungsmaterial: Stahl; verzinkt
Lieferumfang: Inkl. Befestigungsmaterial (FS)



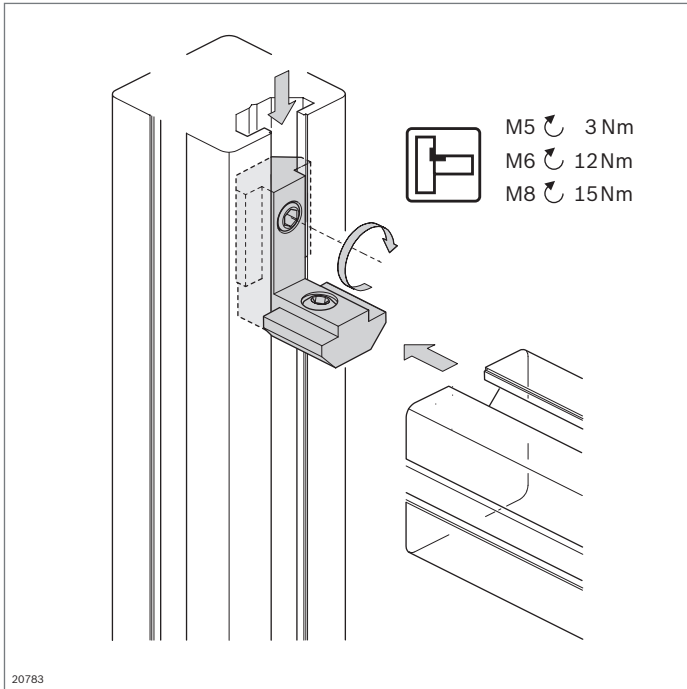
Innenwinkel	Nut	ESD	Nr.	FS
	8 / 8		10	3 842 535 578 2xFS2

Material: Stahlguss; verzinkt
Befestigungsmaterial: Stahl; verzinkt
Lieferumfang: Inkl. Befestigungsmaterial (FS)



Innenwinkel	Nut	ESD	Nr.	FS
	10 / 10		10	3 842 535 572 2xFS3

Material: Stahlguss; verzinkt
Befestigungsmaterial: Stahl; verzinkt
Lieferumfang: Inkl. Befestigungsmaterial (FS)

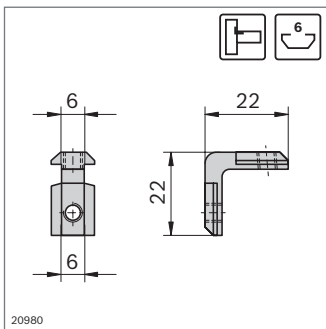


Innenwinkel R



- ▶ Für elegante und montagefreundliche Profilverbindungen
- ▶ Besonders geeignet zum Aufbau von Rahmen für Türen, Schutzgitter oder Trennwände
- ▶ Profilbearbeitung: Nicht erforderlich

Technische Daten (S. 18-18)

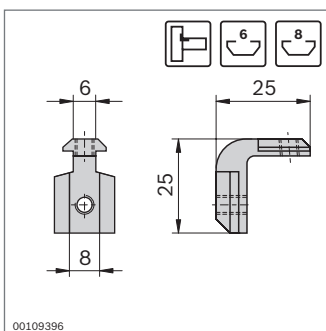


Nut	F_{max}	M_{max}
6 / 6	600 N	10 Nm

FS1
 DIN 913
 M5x5

Innenwinkel R	Nut	ESD	Nr.	FS
	6 / 6		10 3 842 535 575	2xFS1

Material: Stahlguss; verzinkt
 Befestigungsmaterial: Stahl; verzinkt
 Lieferumfang: Inkl. Befestigungsmaterial (FS)

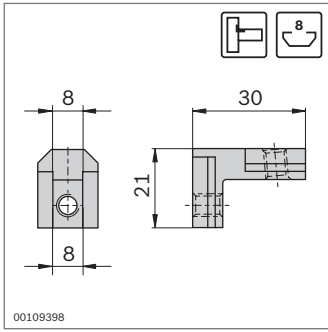


Nut	F_{max}	M_{max}
6 / 8	600 N	10 Nm

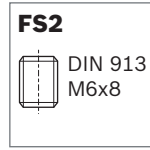
FS1
 DIN 913
 M5x5

Innenwinkel R	Nut	ESD	Nr.	FS
	6 / 8		10 3 842 535 573	2xFS1

Material: Stahlguss; verzinkt
 Befestigungsmaterial: Stahl; verzinkt
 Lieferumfang: Inkl. Befestigungsmaterial (FS)

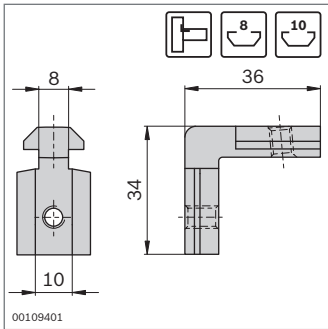


Nut	F_{max}	M_{max}
8 / 8	2500 N	50 Nm

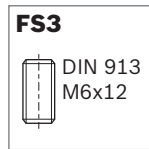
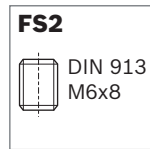


Innenwinkel R	Nut	ESD	Nr.	FS
	8 / 8	10	3 842 535 577	2xFS2

Material: Stahlguss; verzinkt
 Befestigungsmaterial: Stahl; verzinkt
 Lieferumfang: Inkl. Befestigungsmaterial (FS)

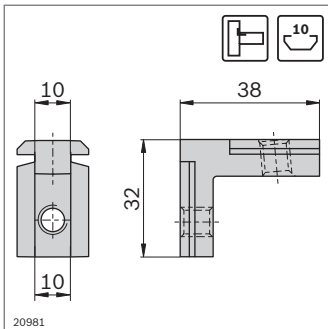


Nut	F_{max}	M_{max}
8 / 10	2500 N	50 Nm

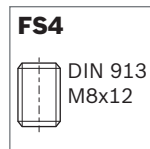


Innenwinkel R	Nut	ESD	Nr.	FS
	8 / 10	10	3 842 535 576	FS2, FS3

Material: Stahlguss; verzinkt
 Befestigungsmaterial: Stahl; verzinkt
 Lieferumfang: Inkl. Befestigungsmaterial (FS)

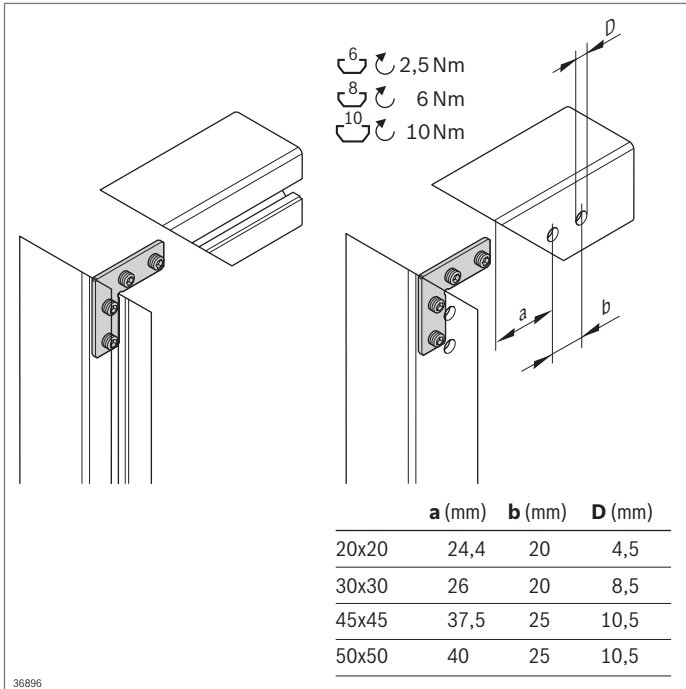


Nut	F_{max}	M_{max}
10 / 10	3000 N	100 Nm



Innenwinkel R	Nut	ESD	Nr.	FS
	10 / 10	10	3 842 535 571	2xFS4

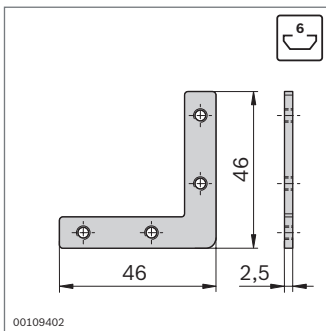
Material: Stahlguss; verzinkt
 Befestigungsmaterial: Stahl; verzinkt
 Lieferumfang: Inkl. Befestigungsmaterial (FS)



Gehrungswinkel



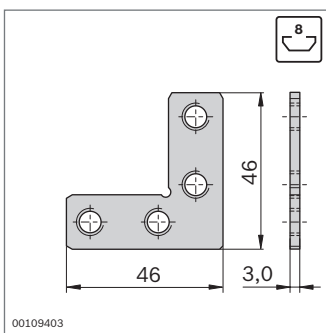
- ▶ Zum rechtwinkligen Verbinden von Profilen mit Gehrungsschnitt
- ▶ Profilbearbeitung bei offenen Profilmuten: Nicht erforderlich
- ▶ Profilbearbeitung bei geschlossenen Profilmuten: Durchgangsbohrungen für Schraubendreher



FS1
 DIN EN ISO 4027
 M4x5

Gehrungswinkel	Nut ESD	Nr.	FS
	6	20	3 842 535 626 4xFS1

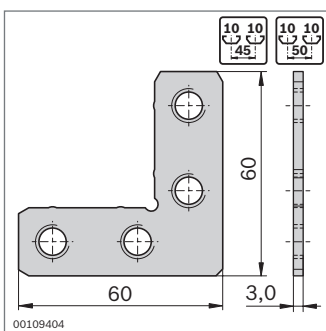
Material: Stahl; nichtrostend
 Befestigungsmaterial: Stahl; verzinkt
 Lieferumfang: Inkl. Befestigungsmaterial (FS)



FS2
 DIN EN ISO 4026
 M8x8

Gehrungswinkel	Nut ESD	Nr.	FS
	8	20	3 842 535 627 4xFS2

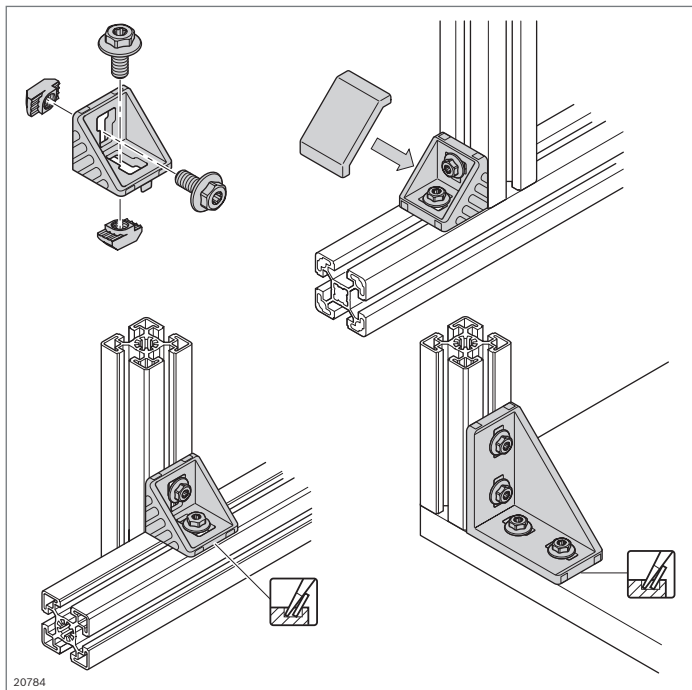
Material: Stahl; verzinkt
 Befestigungsmaterial: Stahl; verzinkt
 Lieferumfang: Inkl. Befestigungsmaterial (FS)



FS3
 DIN EN ISO 4026
 M10x10

Gehrungswinkel	Nut ESD	Nr.	FS
	10	20	3 842 535 625 4xFS3

Material: Stahl; verzinkt
 Befestigungsmaterial: Stahl; verzinkt
 Lieferumfang: Inkl. Befestigungsmaterial (FS)



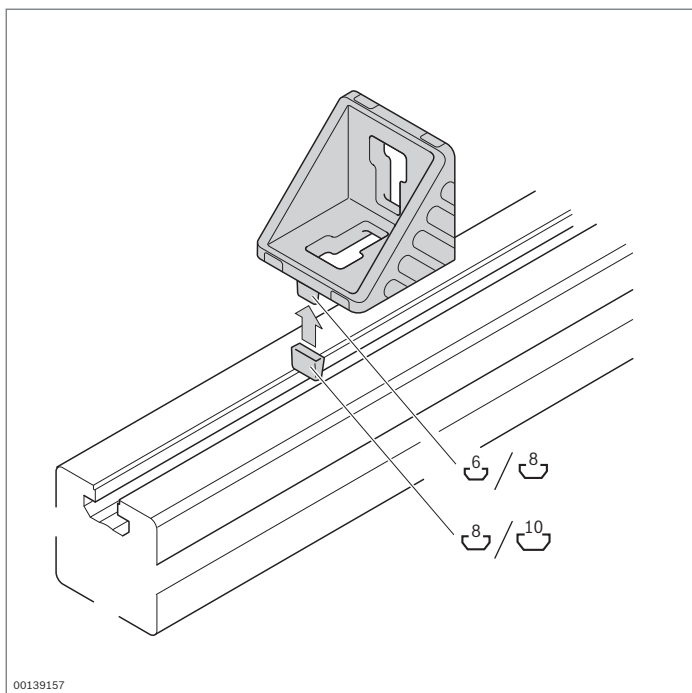
Winkel

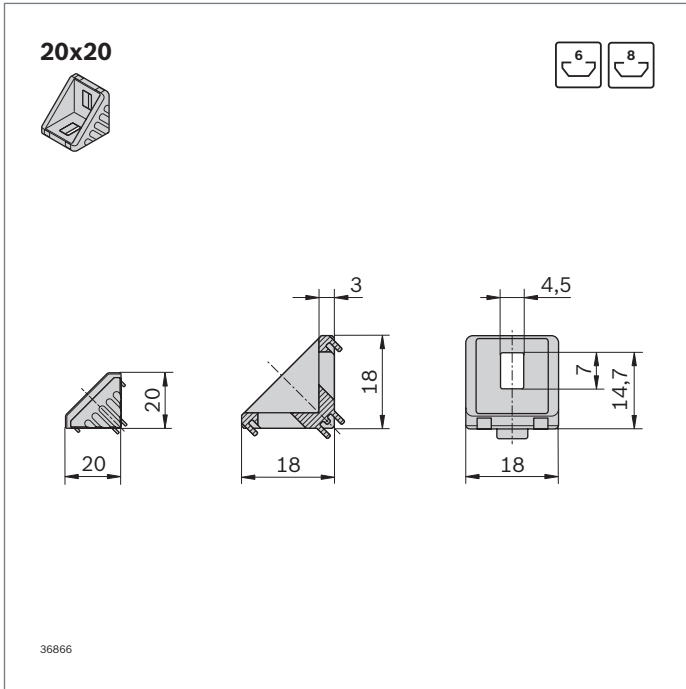


- ▶ Winkel mit Zentriernasen für schnelle, exakte und verdrehgesicherte Montage
- ▶ Für die Montage auf Platten oder quer zur Nut lassen sich die Zentriernasen einfach abbrechen
- ▶ Ausführung *designLINE* mit silberner Speziallackierung (RAL 9006) für besonders hochwertiges Design
- ▶ Zwischenstück zur Positionierung von Winkeln in der nächst größeren Nut
- ▶ Nutenstein abgesetzt zur außermittigen Positionierung des Winkels 45/45
- ▶ Abdeckkappe zur Vermeidung von Verschmutzungen, in den Varianten signalgrau (RAL 7004) und schwarz ESD (RAL 9005) erhältlich
- ▶ Profilbearbeitung: Nicht erforderlich

Technische Daten (S. 18-19)

Hinweis: Besonders schnell und einfach lassen sich die Winkel mit den Bundschrauben montieren (S. 3-5)



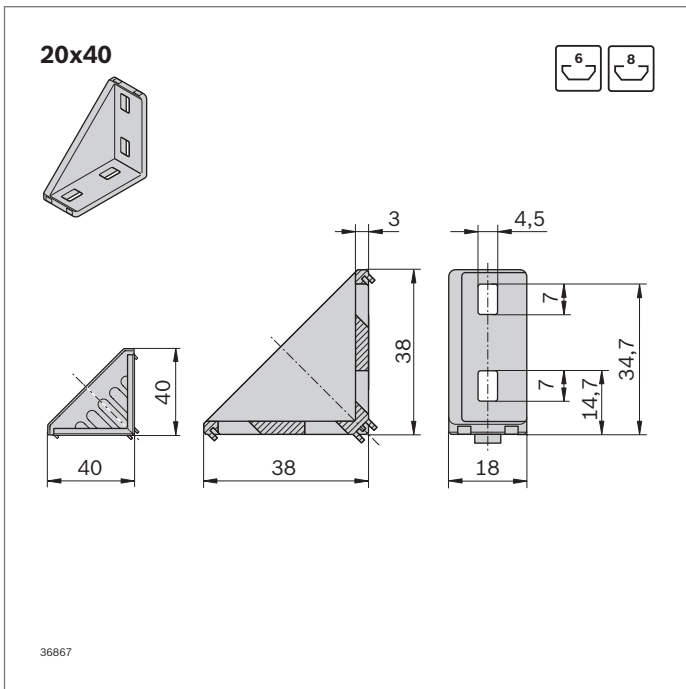
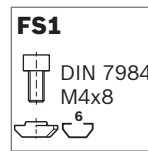


Typ				
20x20	700 N	6 Nm	25 Nm	–

20x20	Nut	ESD		Nr.	FS
Set (Standard)	6 / 6		1	3 842 523 511	2xFS1
Set <i>designLINE</i>	6 / 6		1	3 842 551 596	2xFS1
Winkel (Standard)	6		100	3 842 523 508	
Abdeckkappe, signalgrau			100	3 842 548 842	
Abdeckkappe, schwarz			20	3 842 548 843	
Zwischenstück für Nut 8 mm	6 / 8		100	3 842 523 516	

Material: Winkel: Aluminiumdruckguss; gleitgeschliffen
 Winkel *designLINE*: lackiert (RAL 9006)
 Zwischenstück: PA; schwarz
 Abdeckkappe: PP
 Befestigungsmaterial: Stahl; verzinkt

Lieferumfang: Set inkl. Befestigungsmaterial (FS)

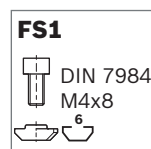


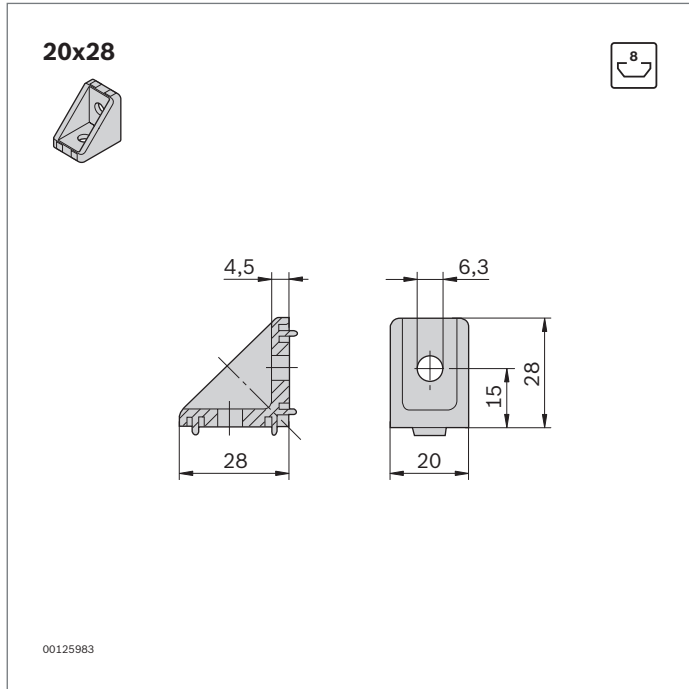
Typ				
20x40	1400 N	15 Nm	50 Nm	8 Nm

20x40	Nut	ESD		Nr.	FS
Set (Standard)	6 / 6		1	3 842 523 520	4xFS1
Set <i>designLINE</i>	6 / 6		1	3 842 551 597	4xFS1
Winkel (Standard)	6		20	3 842 523 517	
Abdeckkappe, signalgrau			20	3 842 548 844	
Abdeckkappe, schwarz			20	3 842 548 845	
Zwischenstück für Nut 8 mm	6 / 8		100	3 842 523 516	

Material: Winkel: Aluminiumdruckguss; gleitgeschliffen
 Winkel *designLINE*: lackiert (RAL 9006)
 Zwischenstück: PA; schwarz
 Abdeckkappe: PP
 Befestigungsmaterial: Stahl; verzinkt

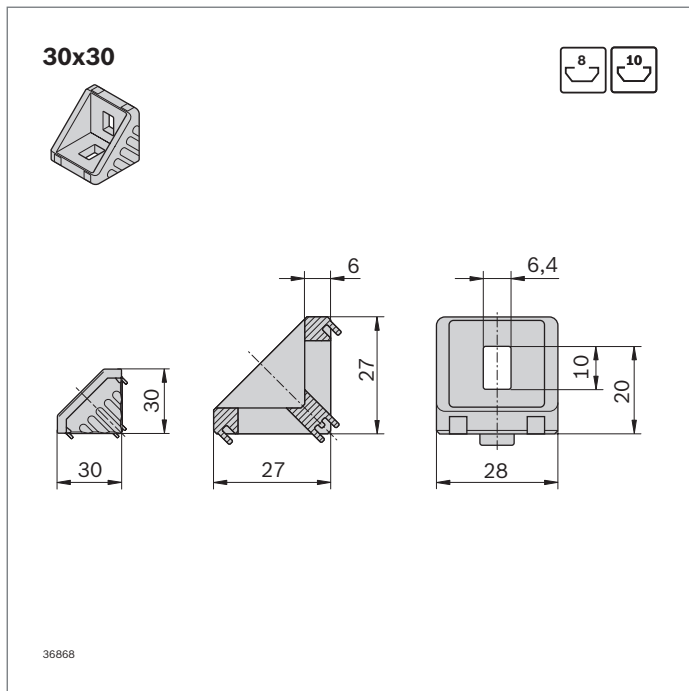
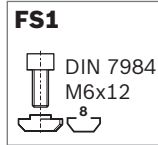
Lieferumfang: Set inkl. Befestigungsmaterial (FS)





20x28	Nut	ESD		Nr.	FS
Set (Standard)	8 / 8		1	3 842 502 137	2xFS1
Winkel (Standard)	8		100	3 842 501 587	

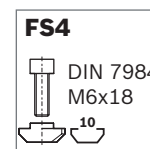
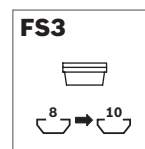
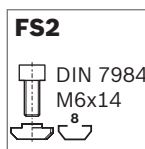
Material: Zinkdruckguss
 Befestigungsmaterial: Stahl; verzinkt
 Lieferumfang: Set inkl. Befestigungsmaterial (FS)

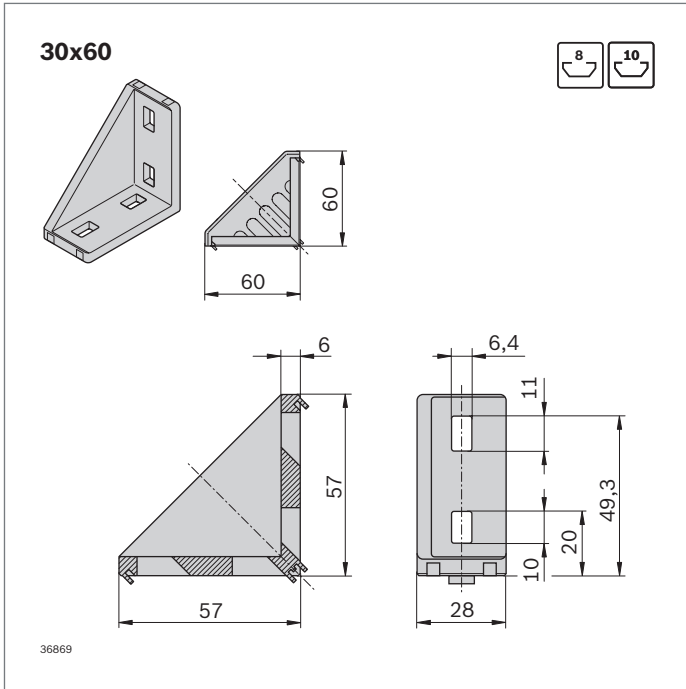


30x30	Nut	ESD		Nr.	FS
Set (Standard)	8 / 8		1	3 842 523 528	2xFS2
	8 / 10		1	3 842 523 530	1xFS2, 2xFS3, 1xFS4
	10 / 10		1	3 842 523 532	4xFS3, 2xFS4
Set <i>designLINE</i>	8 / 8		1	3 842 551 598	2xFS2
	8 / 10		1	3 842 551 600	1xFS2, 2xFS3, 1xFS4
	10 / 10		1	3 842 551 599	4xFS3, 2xFS4
Winkel (Standard)	8		100	3 842 523 525	
Abdeckkappe, signalgrau			100	3 842 548 846	
Abdeckkappe, schwarz			20	3 842 548 847	
Zwischenstück für 8 / 10 Nut 10 mm			100	3 842 523 537	

Material: Winkel: Aluminiumdruckguss; gleitgeschliffen
 Winkel *designLINE*: lackiert (RAL 9006)
 Zwischenstück: PA; schwarz
 Abdeckkappe: PP
 Befestigungsmaterial: Stahl; verzinkt
 Lieferumfang: Set inkl. Befestigungsmaterial (FS)

Typ				
30x30	1250 N	25 Nm	75 Nm	-



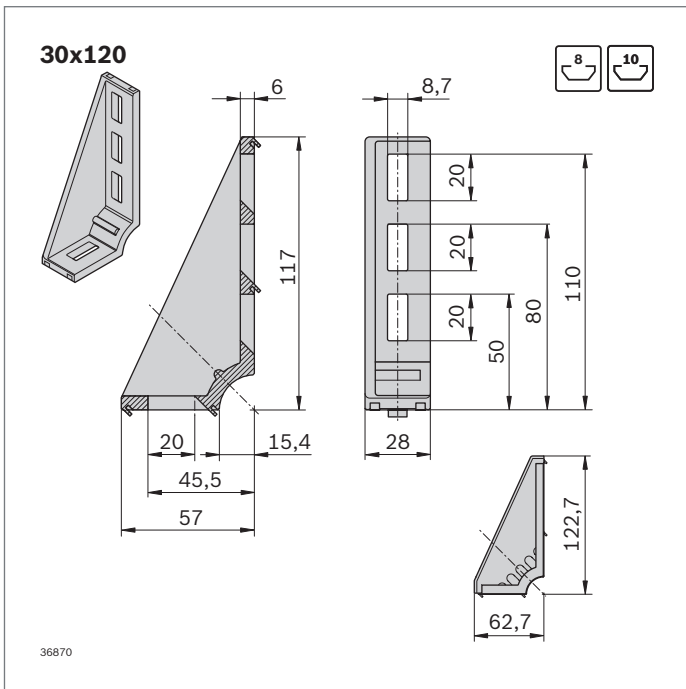
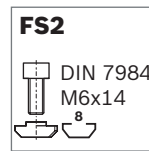


Typ	F_{max}	M_{max}	M_{max}	M_{max}
30x60	2500 N	100 Nm	170 Nm	25 Nm

30x60	Nut	ESD		Nr.	FS
Set (Standard)	8 / 8		1	3 842 523 541	4xFS2
Set <i>designLINE</i>	8 / 8		1	3 842 551 601	4xFS2
Winkel (Standard)	8		20	3 842 523 538	
Abdeckkappe, signalgrau			20	3 842 548 848	
Abdeckkappe, schwarz			20	3 842 548 849	
Zwischenstück für Nut 10 mm	8 / 10		100	3 842 523 537	

Material: Winkel: Aluminiumdruckguss; gleitgeschliffen
 Winkel *designLINE*: lackiert (RAL 9006)
 Zwischenstück: PA; schwarz
 Abdeckkappe: PP
 Befestigungsmaterial: Stahl; verzinkt

Lieferumfang: Set inkl. Befestigungsmaterial (FS)

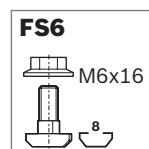


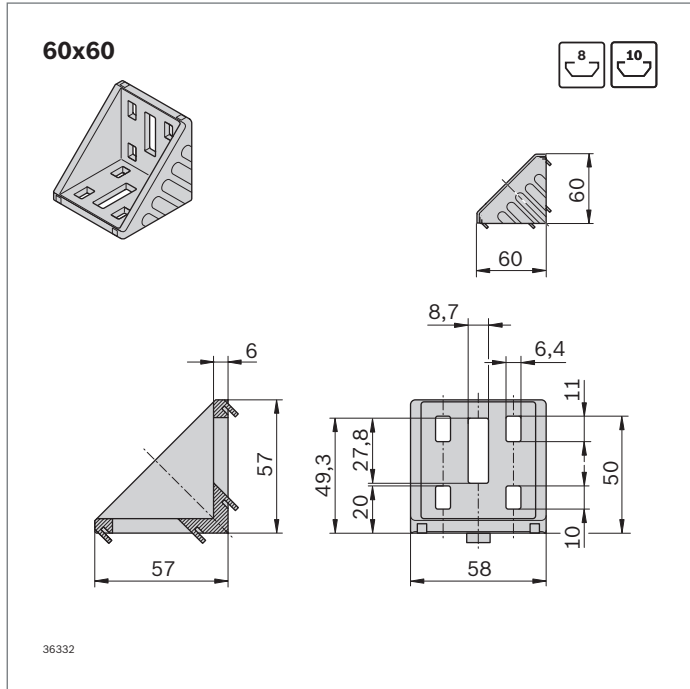
Typ	F_{max}	M_{max}	M_{max}
30x120	3750 N	100 Nm	47 Nm

30x120	Nut	ESD		Nr.	FS
Set <i>designLINE</i>	8 / 8		1	3 842 551 602	2xFS6
Winkel (Standard)	8		20	3 842 523 587	
Abdeckkappe, signalgrau			20	3 842 548 850	
Abdeckkappe, schwarz			20	3 842 548 851	
Zwischenstück für Nut 10 mm	8 / 10		100	3 842 523 537	

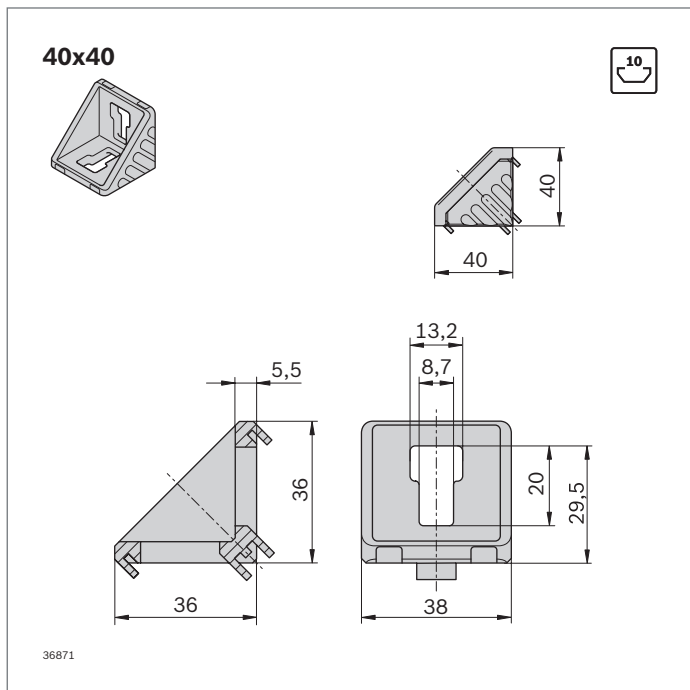
Material: Winkel: Aluminiumdruckguss; gleitgeschliffen
 Winkel *designLINE*: lackiert (RAL 9006)
 Zwischenstück: PA; schwarz
 Abdeckkappe: PP
 Befestigungsmaterial: Stahl; verzinkt

Lieferumfang: Set inkl. Befestigungsmaterial (FS)





Typ	Nut	F_{max}	M_{max}	M_{max}	M_{max}
60x60	8	5000 N	320 Nm	370 Nm	110 Nm
	10	3000 N	125 Nm	150 Nm	-

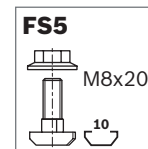
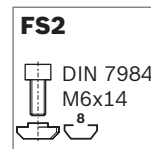


Typ	F_{max}	M_{max}	M_{max}	M_{max}
40x40	3000 N	55 Nm	145 Nm	35 Nm

60x60	Nut	ESD	Nr.	FS
Set (Standard)	8 / 8		1 3 842 523 549	8xFS2
	8 / 10		1 3 842 523 551	4xFS2, 1xFS5
	10 / 10		1 3 842 523 553	2xFS5
Set <i>designLINE</i>	8 / 8		1 3 842 551 609	8xFS2
	8 / 10		1 3 842 551 610	4xFS2, 1xFS5
	10 / 10		1 3 842 551 611	2xFS5
Winkel (Standard)	8		20 3 842 523 546	
Abdeckkappe, signalgrau			20 3 842 548 852	
Abdeckkappe, schwarz			20 3 842 548 853	
Zwischenstück für Nut 10 mm	10	100	3 842 523 537	

Material: Winkel: Aluminiumdruckguss; gleitgeschliffen
 Winkel *designLINE*: lackiert (RAL 9006)
 Zwischenstück: PA; schwarz
 Abdeckkappe: PP
 Befestigungsmaterial: Stahl; verzinkt

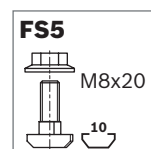
Lieferumfang: Set inkl. Befestigungsmaterial (FS)

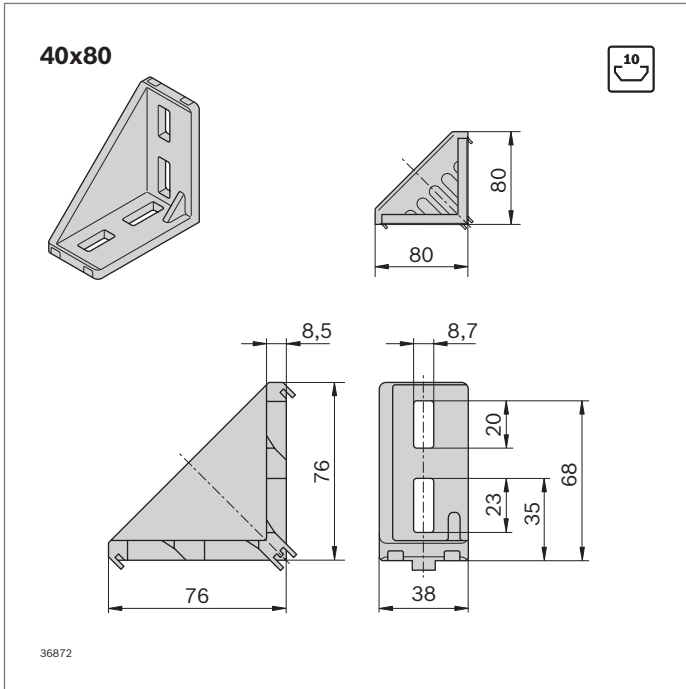


40x40	Nut	ESD	Nr.	FS
Set (Standard)	10 / 10		1 3 842 529 383	2xFS5
Set <i>designLINE</i>	10 / 10		1 3 842 551 603	2xFS5
Winkel (Standard)	10		100 3 842 528 967	
Abdeckkappe, signalgrau			100 3 842 548 854	
Abdeckkappe, schwarz			20 3 842 548 855	

Material: Winkel: Aluminiumdruckguss; gleitgeschliffen
 Winkel *designLINE*: lackiert (RAL 9006)
 Abdeckkappe: PP
 Befestigungsmaterial: Stahl; verzinkt

Lieferumfang: Set inkl. Befestigungsmaterial (FS)



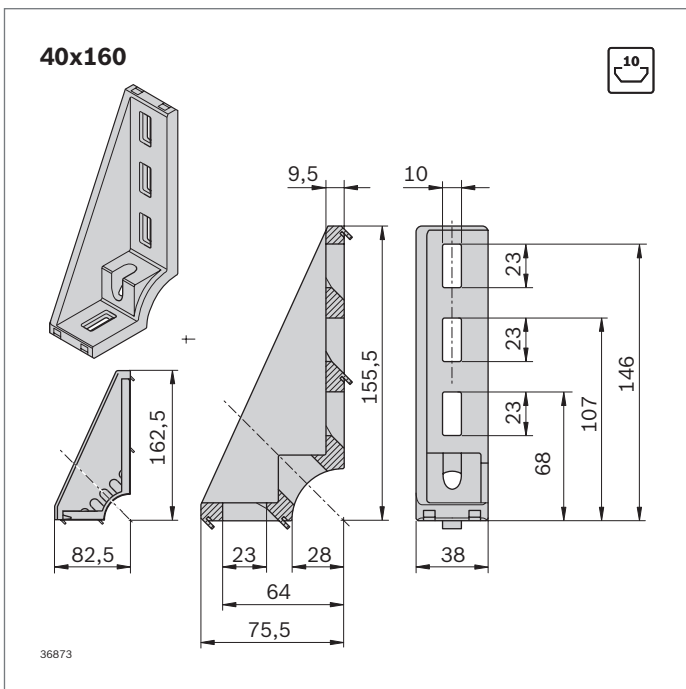
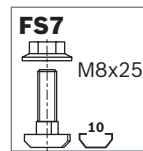


Typ				
40x80	6000 N	180 Nm	400 Nm	60 Nm

40x80	Nut	ESD		Nr.	FS
Set (Standard)	10 / 10		1	3 842 529 386	4xFS7
Set <i>designLINE</i>	10 / 10		1	3 842 551 604	4xFS7
Winkel (Standard)	10		20	3 842 529 005	
Abdeckkappe, signalgrau			20	3 842 548 856	
Abdeckkappe, schwarz			20	3 842 548 857	

Material: Winkel: Aluminiumdruckguss; gleitgeschliffen
 Winkel *designLINE*: lackiert (RAL 9006)
 Abdeckkappe: PP
 Befestigungsmaterial: Stahl; verzinkt

Lieferumfang: Set inkl. Befestigungsmaterial (FS)

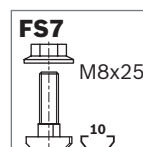


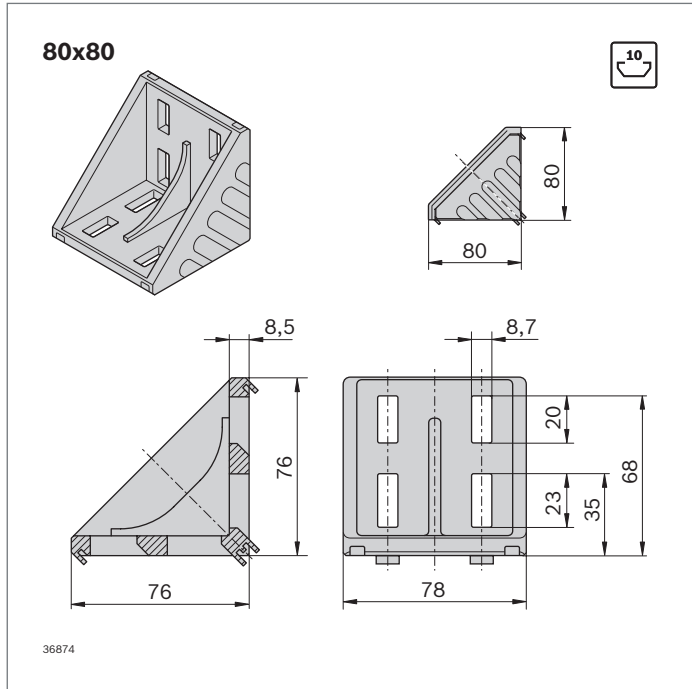
Typ			
40x160	9000 N	250 Nm	60 Nm

40x160	Nut	ESD		Nr.	FS
Set <i>designLINE</i>	10 / 10		1	3 842 551 605	2x FS7
Winkel (Standard)	10		20	3 842 529 006	
Abdeckkappe, signalgrau			20	3 842 548 858	
Abdeckkappe, schwarz			20	3 842 548 859	

Material: Winkel: Aluminiumdruckguss; gleitgeschliffen
 Winkel *designLINE*: lackiert (RAL 9006)
 Abdeckkappe: PP
 Befestigungsmaterial: Stahl; verzinkt

Lieferumfang: Set inkl. Befestigungsmaterial (FS)



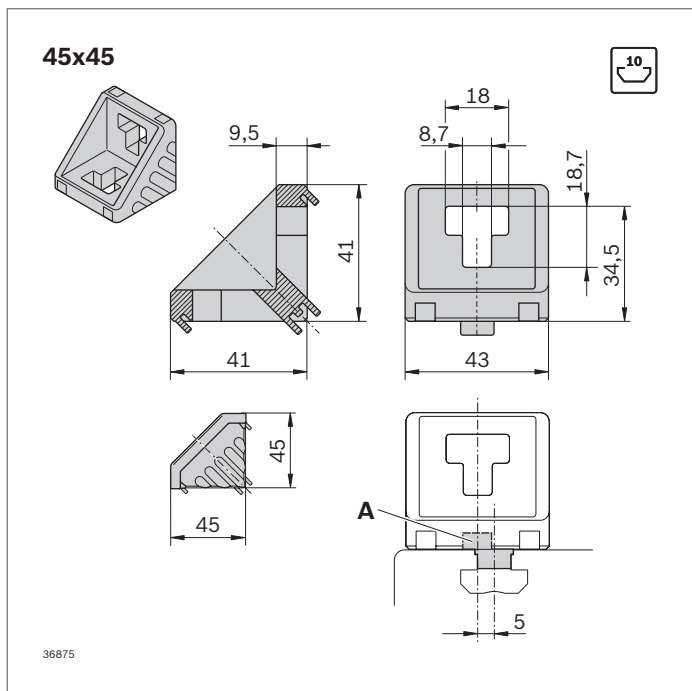
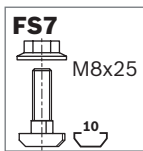


Typ				
80x80	14000 N	500 Nm	1000 Nm	400 Nm

80x80	Nut	ESD		Nr.	FS
Set (Standard)	10 / 10		1	3 842 530 360	8xFS7
Set <i>designLINE</i>	10 / 10		1	3 842 551 612	8xFS7
Winkel (Standard)	10		20	3 842 530 231	
Abdeckkappe, signalgrau			20	3 842 548 860	
Abdeckkappe, schwarz			20	3 842 548 861	

Material: Winkel: Aluminiumdruckguss; gleitgeschliffen
 Winkel *designLINE*: lackiert (RAL 9006)
 Abdeckkappe: PP
 Befestigungsmaterial: Stahl; verzinkt

Lieferumfang: Set inkl. Befestigungsmaterial (FS)

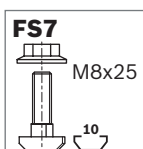


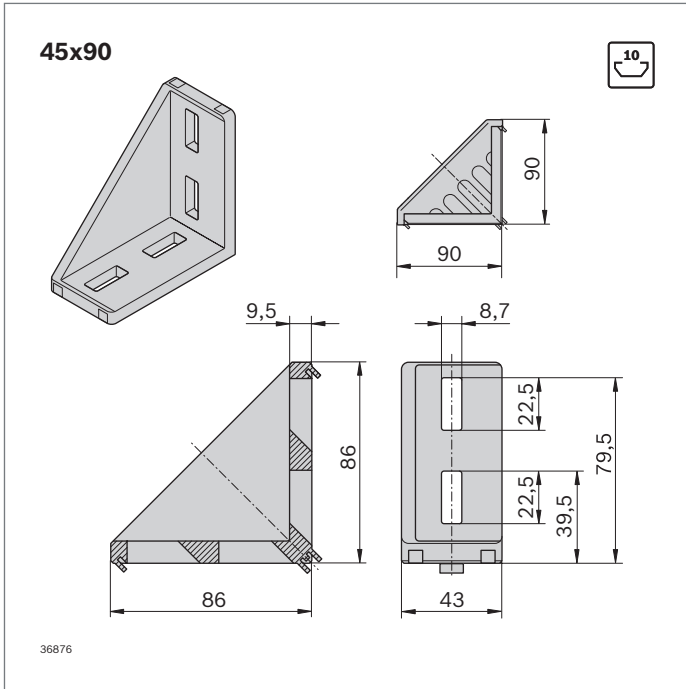
Typ				
45x45	3000 N	60 Nm	160 Nm	—

45x45	Nut	ESD		Nr.	FS
Set (Standard)	10 / 10		1	3 842 523 561	2xFS7
Set <i>designLINE</i>	10 / 10		1	3 842 551 606	2xFS7
Winkel (Standard)	10		100	3 842 523 558	
Abdeckkappe, signalgrau			100	3 842 548 862	
Abdeckkappe, schwarz			20	3 842 548 863	
Nutenstein abgesetzt (A)	10		100	3 842 523 593	

Material: Winkel: Aluminiumdruckguss; gleitgeschliffen
 Winkel *designLINE*: lackiert (RAL 9006)
 Nutenstein abgesetzt: PA; schwarz
 Abdeckkappe: PP
 Befestigungsmaterial: Stahl; verzinkt

Lieferumfang: Set inkl. Befestigungsmaterial (FS)

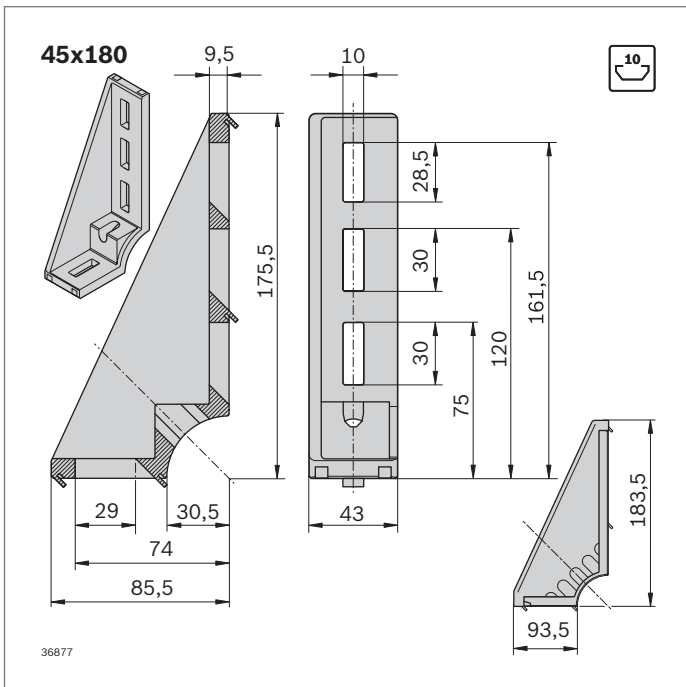
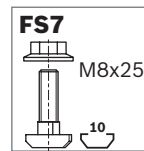




45x90	Nut	ESD	Nr.	FS
Set (Standard)	10 / 10		1 3 842 523 570	4xFS7
Set <i>designLINE</i>	10 / 10		1 3 842 551 607	4xFS7
Winkel (Standard)	10		100 3 842 523 567	
Abdeckkappe, signalgrau			20 3 842 548 864	
Abdeckkappe, schwarz			20 3 842 548 865	

Material: Winkel: Aluminiumdruckguss; gleitgeschliffen
 Winkel *designLINE*: lackiert (RAL 9006)
 Abdeckkappe: PP
 Befestigungsmaterial: Stahl; verzinkt
 Lieferumfang: Set inkl. Befestigungsmaterial (FS)

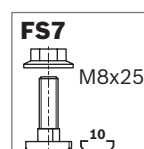
Typ				
45x90	6000 N	180 Nm	400 Nm	60 Nm

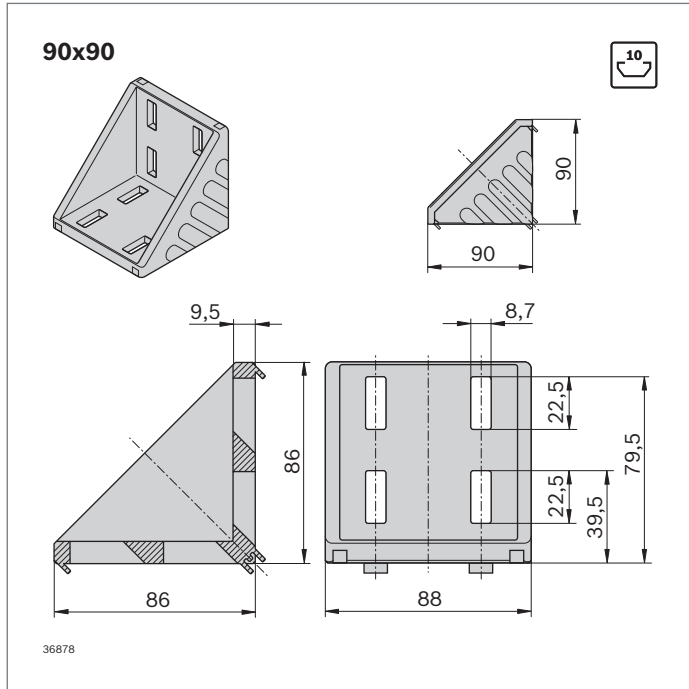


45x180	Nut	ESD	Nr.	FS
Set <i>designLINE</i>	10 / 10		1 3 842 551 608	2xFS7
Winkel (Standard)	10		20 3 842 523 583	
Abdeckkappe, signalgrau			20 3 842 548 866	
Abdeckkappe, schwarz			20 3 842 548 867	

Material: Winkel: Aluminiumdruckguss; gleitgeschliffen
 Winkel *designLINE*: lackiert (RAL 9006)
 Abdeckkappe: PP
 Befestigungsmaterial: Stahl; verzinkt
 Lieferumfang: Set inkl. Befestigungsmaterial (FS)

Typ			
45x180	9000 N	250 Nm	65 Nm



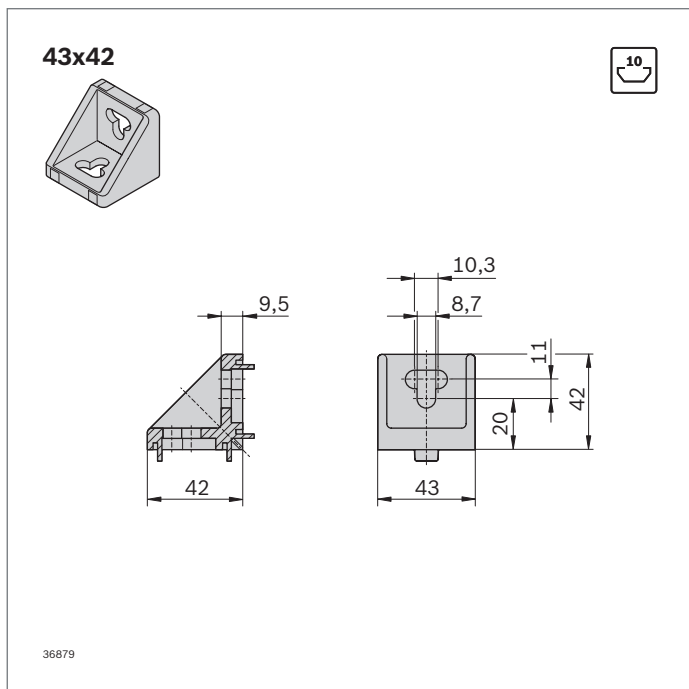
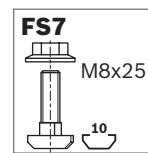


90x90	Nut	ESD		Nr.	FS
Set (Standard)	10 / 10		1	3 842 523 578	8xFS7
Set <i>designLINE</i>	10 / 10		1	3 842 551 613	8xFS7
Winkel (Standard)	10		20	3 842 523 575	
Abdeckkappe, signalgrau			20	3 842 548 868	
Abdeckkappe, schwarz			20	3 842 548 869	

Material: Winkel: Aluminiumdruckguss; gleitgeschliffen
 Winkel *designLINE*: lackiert (RAL 9006)
 Abdeckkappe: PP
 Befestigungsmaterial: Stahl; verzinkt

Lieferumfang: Set inkl. Befestigungsmaterial (FS)

Typ				
90x90	12000 N	370 Nm	800 Nm	200 Nm

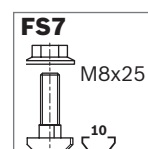


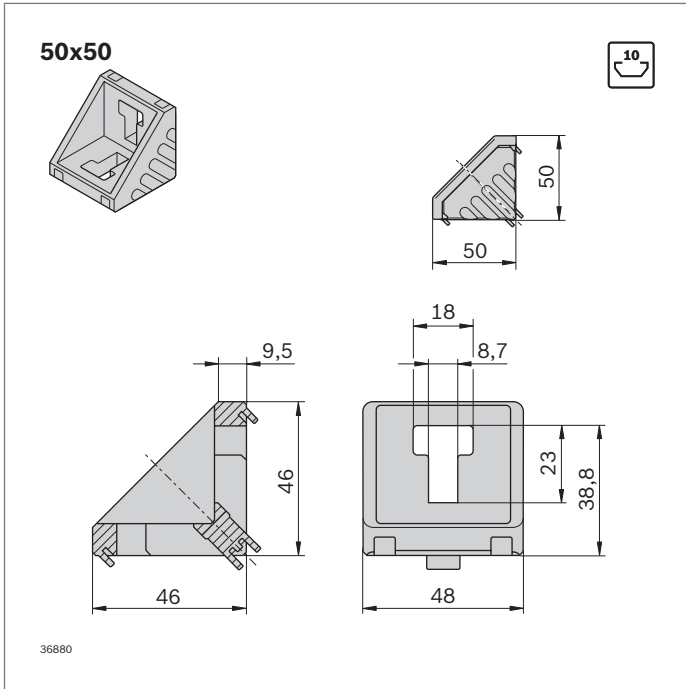
43x42	Nut	ESD		Nr.	FS
Set (Standard)	10 / 10		1	3 842 352 009	2xFS7
Winkel (Standard)	10		100	3 842 348 526	

Material: Winkel: Aluminiumdruckguss
 Befestigungsmaterial: Stahl; verzinkt

Lieferumfang: Set inkl. Befestigungsmaterial (FS)

Typ				
43x42	2000 N	-	160 Nm	-

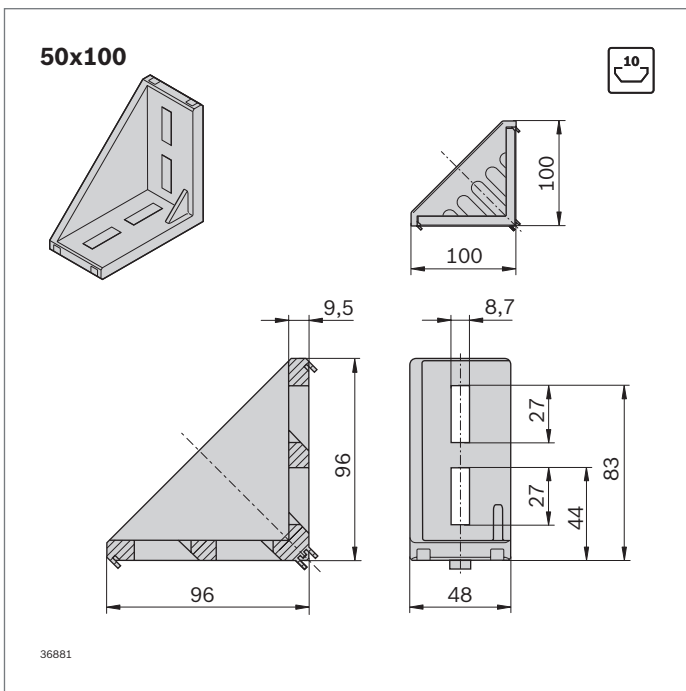
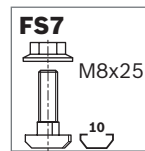




50x50	Nut	ESD		Nr.	FS
Set (Standard)	10 / 10		1	3 842 530 259	2xFS7
Winkel (Standard)	10		20	3 842 530 381	
Abdeckkappe, signalgrau			20	3 842 548 870	
Abdeckkappe, schwarz			20	3 842 548 871	

Material: Winkel: Aluminiumdruckguss; gleitgeschliffen
 Abdeckkappe: PP
 Befestigungsmaterial: Stahl; verzinkt
 Lieferumfang: Set inkl. Befestigungsmaterial (FS)

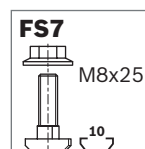
Typ				
50x50	4000 N	125 Nm	250 Nm	38 Nm

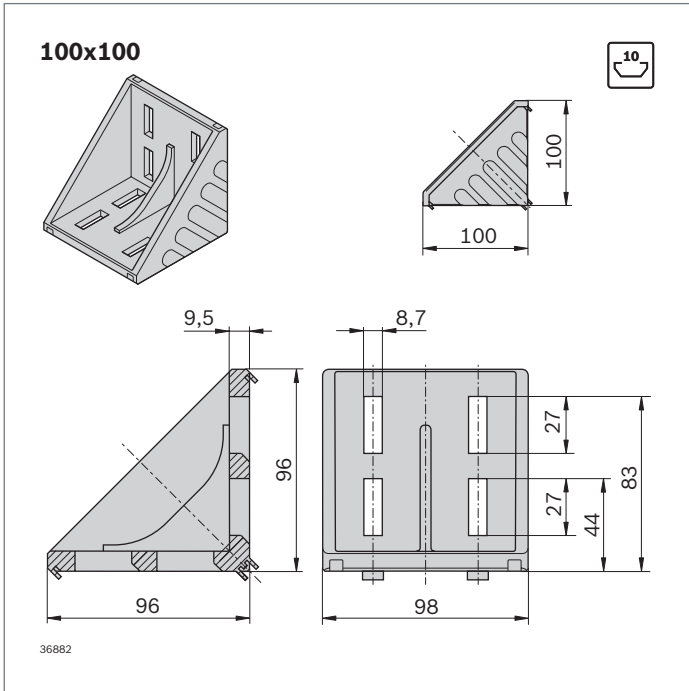


50x100	Nut	ESD		Nr.	FS
Set (Standard)	10 / 10		1	3 842 530 260	4xFS7
Winkel (Standard)	10		20	3 842 530 382	
Abdeckkappe, signalgrau			20	3 842 548 872	
Abdeckkappe, schwarz			20	3 842 548 873	

Material: Winkel: Aluminiumdruckguss; gleitgeschliffen
 Abdeckkappe: PP
 Befestigungsmaterial: Stahl; verzinkt
 Lieferumfang: Set inkl. Befestigungsmaterial (FS)

Typ				
50x100	7500 N	300 Nm	600 Nm	73 Nm

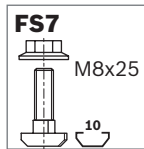


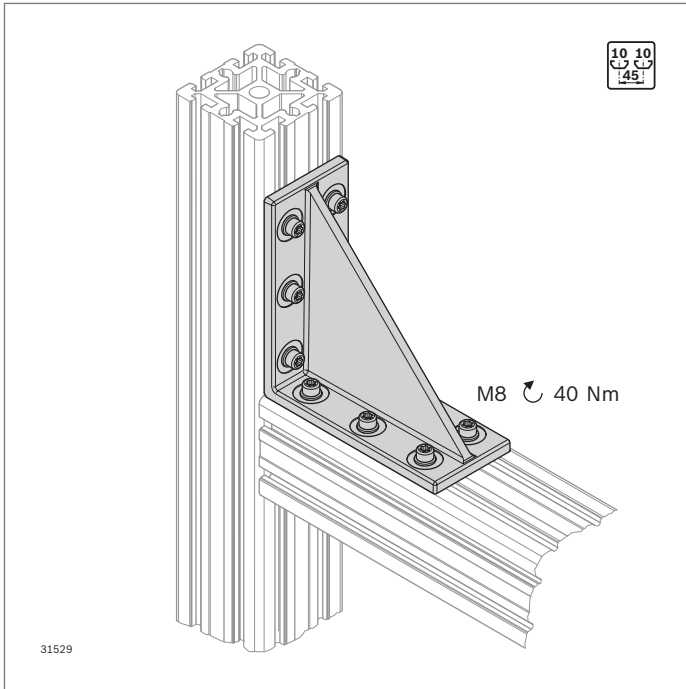


100x100	Nut	ESD	Nr.	FS
Set (Standard)	10 / 10		1 3 842 530 361	8xFS7
Winkel (Standard)	10		20 3 842 530 460	
Abdeckkappe, signalgrau			20 3 842 548 874	
Abdeckkappe, schwarz			20 3 842 548 875	

Material: Winkel: Aluminiumdruckguss; gleitgeschliffen
 Abdeckkappe: PP
 Befestigungsmaterial: Stahl; verzinkt
 Lieferumfang: Set inkl. Befestigungsmaterial (FS)

Typ				
100x100	15000 N	550 Nm	1100 Nm	480 Nm



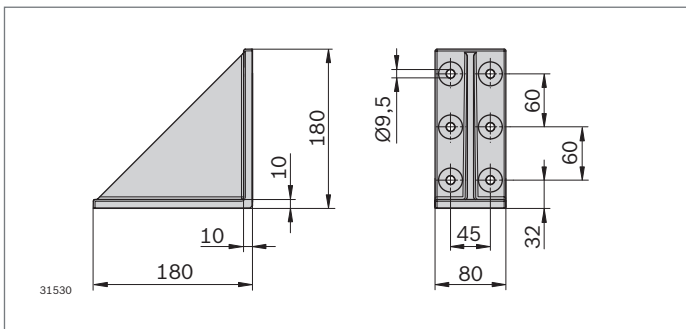


Schwerlastverbinder 180x180 dynamic load



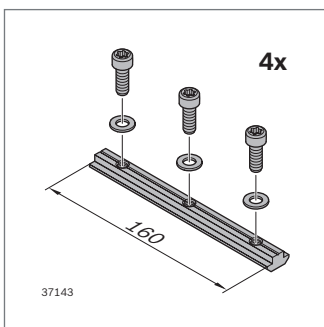
- ▶ Schwerlastverbinder zur sicheren Aufnahme hoher Kräfte
- ▶ Sowohl für statische als auch für dynamische Kräfte anwendbar
- ▶ Verbindung an beliebiger Position realisierbar
- ▶ Profilbearbeitung: Nicht erforderlich
- ▶ Berechnungsprogramm für statische und dynamische Kräfte in MTpro Projektierungssoftware enthalten
- ▶ Fokusprofile: 90x90, 90x180, 90x360

Zubehör, erforderlich:
Befestigungssatz



180x180	Nut	ESD Nr.
	10	3 842 555 616
Material:	Gusseisen; verzinkt	
Lieferumfang:	Winkel	

Typ				
180x180	30000 N	5600 Nm	5600 Nm	1400 Nm

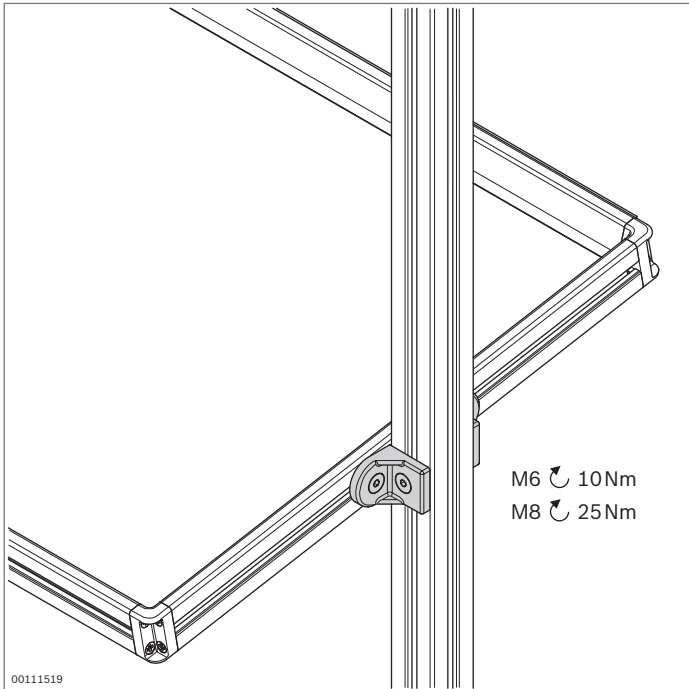


Nut	
10 (M8)	6000 ... 18000 N

Befestigungssatz

- ▶ Zur Anbindung des Schwerlastwinkels an Profile
- ▶ Set bestehend aus 4 Nutensteinen und 12 Schrauben mit Unterlegscheiben

Befestigungssatz	Nut	M	ESD		Nr.
	10	8		Set	3 842 548 955
Material:	Schrauben: Stahl; verzinkt Nutenstein: Stahl; verzinkt				
Lieferumfang:	4 x Nutenstein, 12 x Unterlegscheiben, 12 x Schrauben M8 10.9 mikroverkapselt				

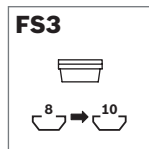
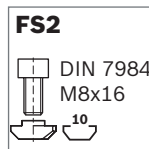
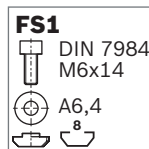
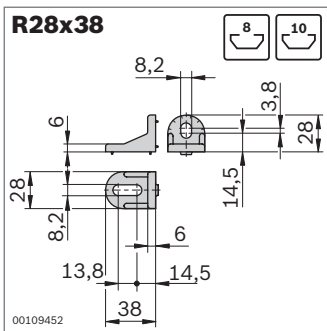


Winkel R



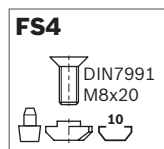
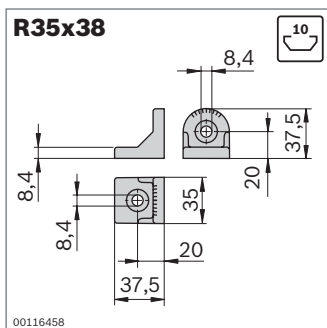
designLINE

- ▶ Für die Verbindung von Profilen unter beliebigem Winkel
- ▶ Keine Störkanten durch Winkelrundung
- ▶ Winkel mit Zentriernasen für schnelle, exakte und verdrehgesicherte Montage
- ▶ Für die Montage auf Platten oder quer zur Nut lassen sich die Zentriernasen einfach abbrechen
- ▶ Ausführung *designLINE* mit silberner Speziallackierung (RAL 9006) für besonders hochwertiges Design
- ▶ Profilbearbeitung: Nicht erforderlich



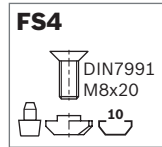
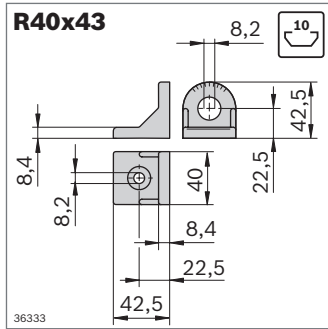
R28x38	Nut	ESD	Nr.	FS
Set (Standard)	8 / 10		1 3 842 515 547	FS1, FS2, 2xFS3
	10 / 10		1 3 842 521 580	2xFS2, 4xFS3
Set <i>designLINE</i>	8 / 10		1 3 842 538 703	FS1, FS2, 2xFS3
	10 / 10		1 3 842 538 704	2xFS2, 4xFS3
Winkel (Standard)	8 / 10		100 3 842 515 473	

Material: Winkel: Zinkdruckguss
 Winkel *designLINE*: lackiert (RAL 9006)
 Zwischenstück: PA; schwarz
 Befestigungsmaterial: Stahl; verzinkt
 Lieferumfang: Set inkl. Befestigungsmaterial (FS)



R35x38	Nut	ESD	Nr.	FS
Set (Standard)	10 / 10		1 3 842 532 274	2xFS4
Set <i>designLINE</i>	10 / 10		1 3 842 538 705	2xFS4
Winkel (Standard)	10		100 3 842 529 020	

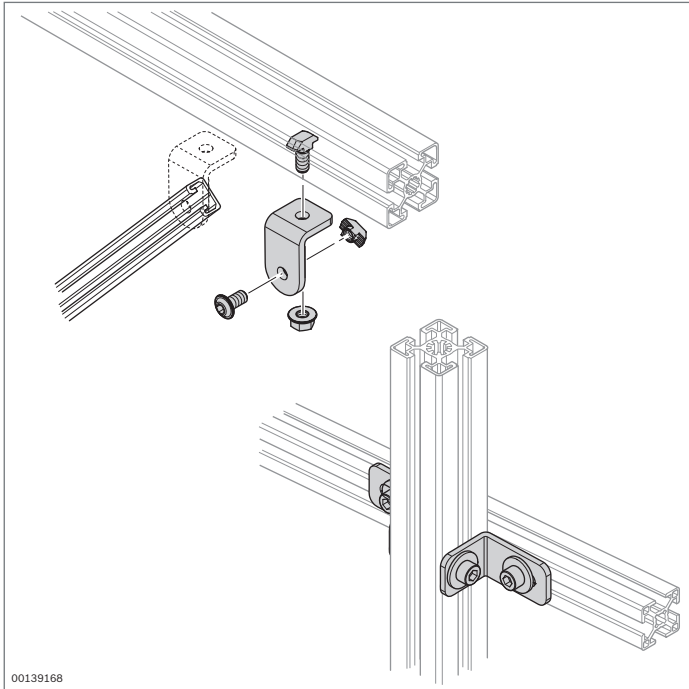
Material: Winkel: Aluminiumdruckguss
 Winkel *designLINE*: lackiert (RAL 9006)
 Zentrierbolzen: PA6; schwarz
 Befestigungsmaterial: Stahl; verzinkt
 Lieferumfang: Set inkl. Befestigungsmaterial (FS)



R40x43	Nut	ESD		Nr.	FS
Set (Standard)	10 / 10		1	3 842 518 424	2xFS4
Set <i>designLINE</i>	10 / 10		1	3 842 538 706	2xFS4
Winkel (Standard)	10		100	3 842 504 760	

Material: Winkel: Zinkdruckguss
 Winkel *designLINE*: lackiert (RAL 9006)
 Zentrierbolzen: PA6; schwarz
 Befestigungsmaterial: Stahl; verzinkt

Lieferumfang: Set inkl. Befestigungsmaterial (FS)

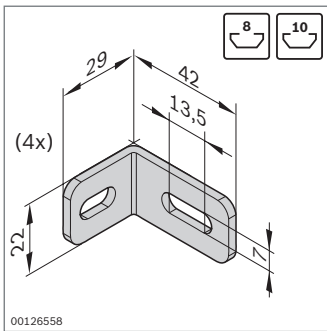


Stahlwinkel

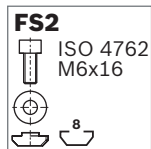
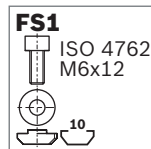


- ▶ Stahlwinkel ohne Zentriernasen für Befestigungen unter beliebigem Winkel
- ▶ Profilbearbeitung: Nicht erforderlich

00139168

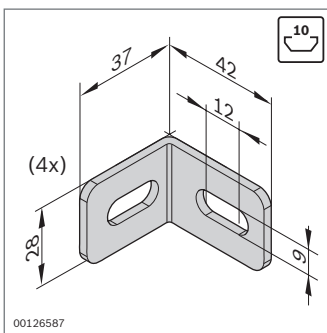


00126558

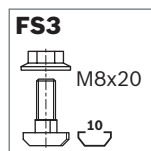


Winkelset	Nut	ESD	Nr.	FS
	8 / 10		4	3 842 537 862 4xFS1, 4xFS2

Material: Stahl; verzinkt
 Befestigungsmaterial: Stahl; verzinkt
 Lieferumfang: Set inkl. Befestigungsmaterial (FS)

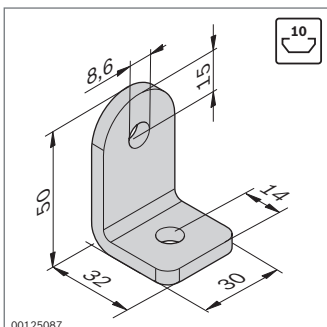


00126587

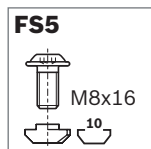
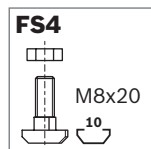


Winkelset	Nut	ESD	Nr.	FS
	10 / 10		4	3 842 537 861 8xFS3

Material: Stahl; verzinkt
 Befestigungsmaterial: Stahl; verzinkt
 Lieferumfang: Set inkl. Befestigungsmaterial (FS)

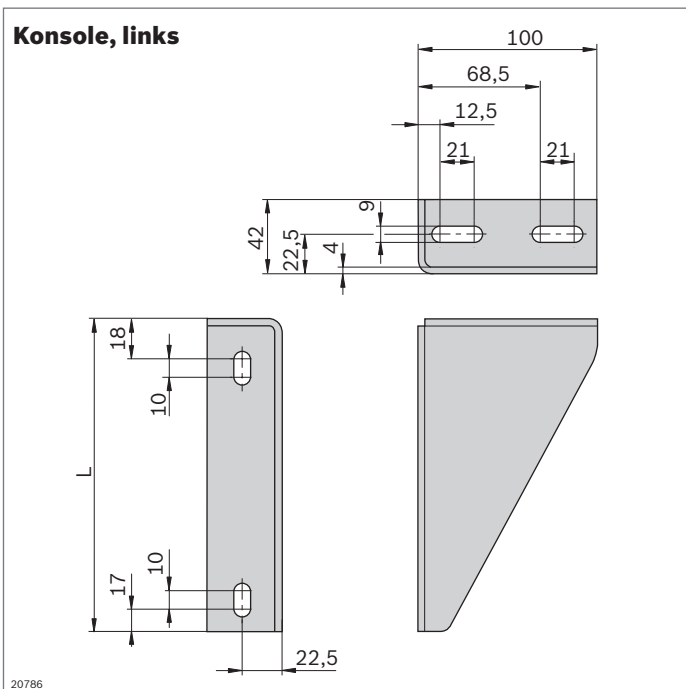
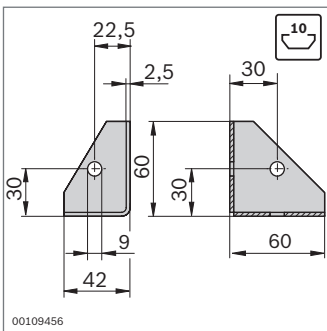
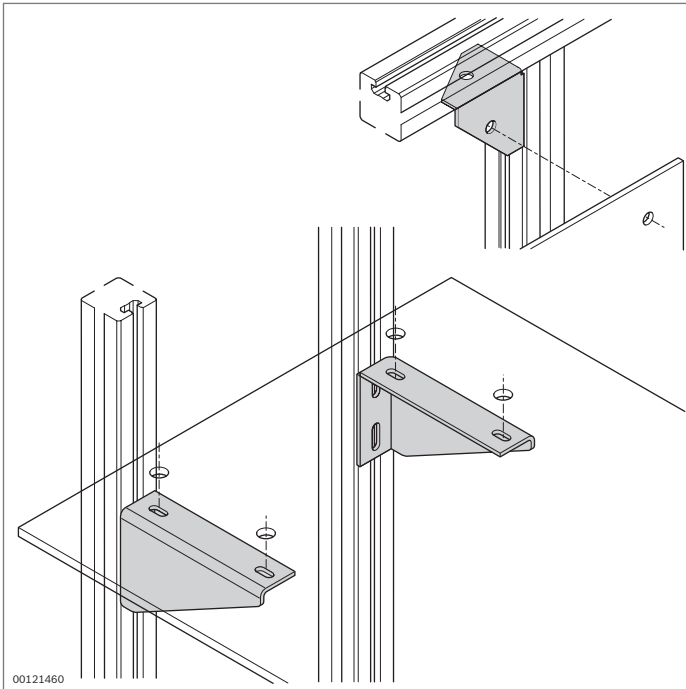


00125087



Winkelset	Nut	ESD	Nr.	FS
	10 / 10		20	3 842 536 729 FS4, FS5

Material: Stahl; verzinkt
 Befestigungsmaterial: Stahl; verzinkt
 Lieferumfang: Set inkl. Befestigungsmaterial (FS)



Blechwinkel Konsole



Blechwinkel

- ▶ Blechwinkel zum rechtwinkligen Verbinden von Profilen
- ▶ In der Bohrung der Versteifungsrippe können Flächenelemente verschraubt werden
- ▶ Profilbearbeitung: Nicht erforderlich

Konsole

- ▶ Konsole zur Befestigung von Flächenelementen an Profilen, z. B. für Ablagen
- ▶ Profilbearbeitung: Nicht erforderlich

Blechwinkel	ESD	Nr.
	20	3 842 146 813

Material: Stahlblech; verzinkt

Zubehör, erforderlich:

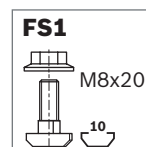
- ▶ Hammerschraube M8x20, Nut 10 mm, **3 842 528 715** (S. 3-6)
- ▶ Bundmutter M8, **3 842 345 081** (S. 3-6)

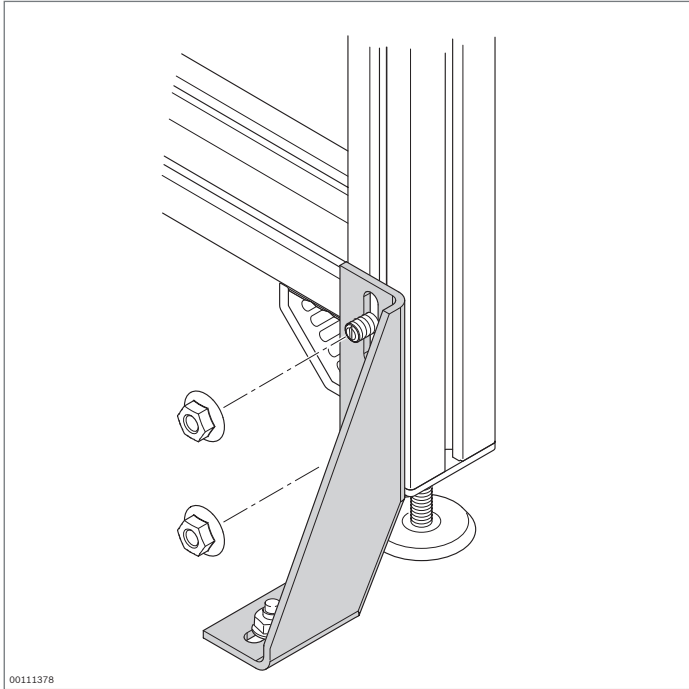
Konsole	L (mm)	ESD	Nr.	FS
links	255	20	3 842 536 119	2xFS1
	335	20	3 842 536 121	2xFS1
	415	20	3 842 536 123	2xFS1
	495	20	3 842 536 125	2xFS1
rechts	255	20	3 842 536 120	2xFS1
	335	20	3 842 536 122	2xFS1
	415	20	3 842 536 124	2xFS1
	495	20	3 842 536 126	2xFS1

Material: Stahlblech; pulverbeschichtet, RAL 7037

Befestigungsmaterial: Stahl; verzinkt

Lieferumfang: Inkl. Befestigungsmaterial (FS)





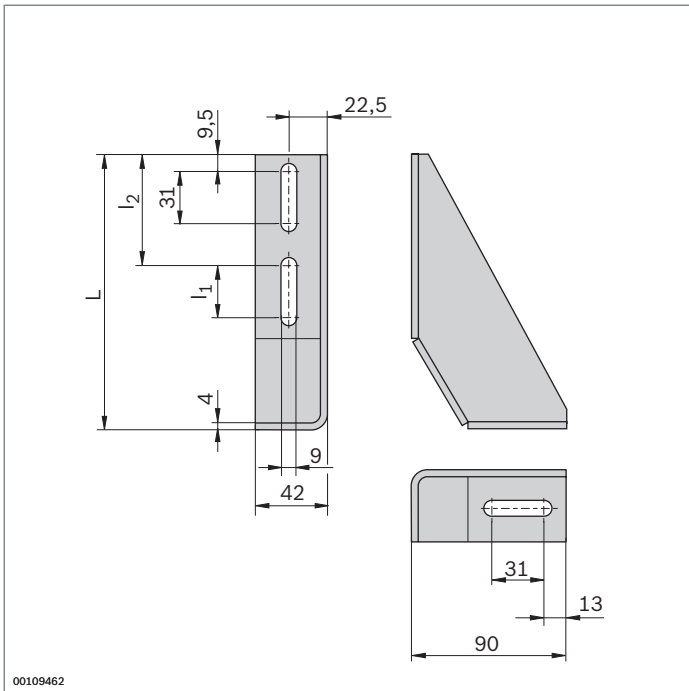
Fundamentwinkel



- ▶ Fundamentwinkel zum Sichern von Gestellen am Boden
- ▶ Das Bohrloch für den Bodendübel kann ohne Entfernen des Fundamentwinkels gesetzt werden
- ▶ Profilbearbeitung: Nicht erforderlich

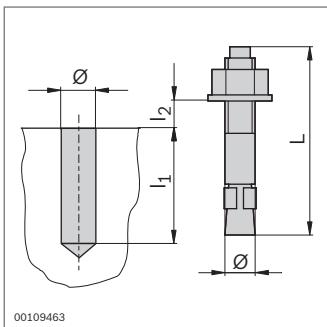
Zubehör, erforderlich:

- ▶ Hammerschraube M8x20, Nut 10 mm, **3 842 528 715** (S. 3-6)
- ▶ Bundmutter M8, **3 842 345 081** (S. 3-6)
- ▶ Bodendübel



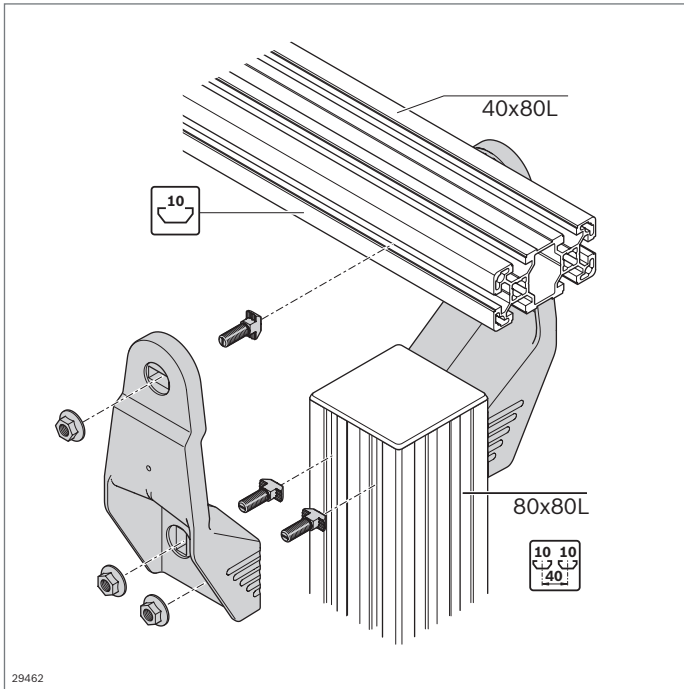
Fundamentwinkel	L (mm)	I ₁ (mm)	I ₂ (mm)	Nr.	
	160	31	64,5	20	3 842 146 815
	210	91	54,5	20	3 842 146 848

Material: Stahlblech; verzinkt



Bodendübel	Ø	L (mm)	I ₁ (mm)	I _{2 max} (mm)	Nr.	
	8	80	65	15	100	3 842 526 560

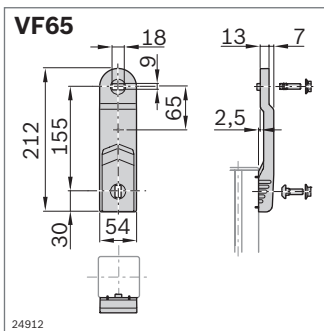
Material: Stahl; verzinkt



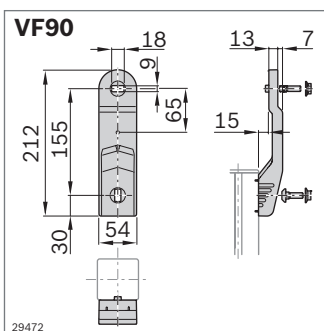
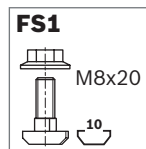
Halter AL



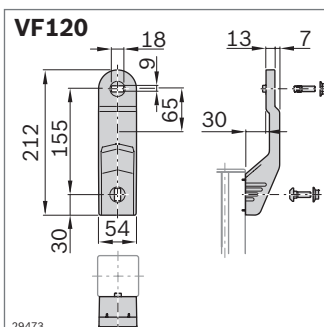
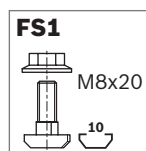
- ▶ Für rechtwinklige Verbindung von Profilen mit definiertem Abstand, z. B. für Bodenstützen aus Profil 80x80L oder 60x60
- ▶ Längsverbindung in allen Profilen mit Nut 10 mm möglich
- ▶ Querverbindung möglich bei Nutabstand 40 mm
- ▶ Profilbearbeitung: Nicht erforderlich



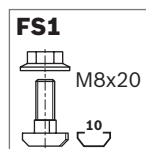
24912



29472



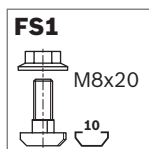
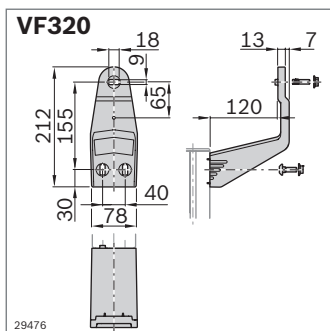
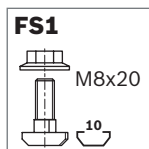
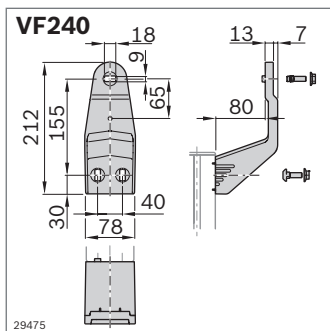
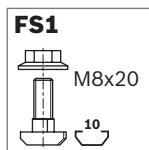
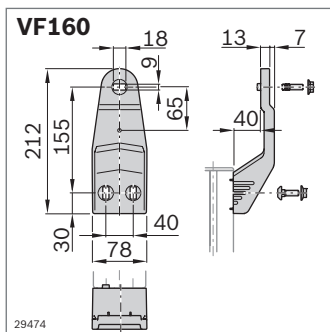
29473



Halter	Nr.	FS
VFplus 65	Set 3 842 546 625	8xFS1
Material:	Halter: Aluminiumdruckguss; pulverbeschichtet (RAL 9006) Befestigungsmaterial: Stahl; verzinkt	
Lieferumfang:	2 x Halter; Befestigungsmaterial (FS)	

Halter	Nr.	FS
VFplus 90	Set 3 842 546 626	8xFS1
Material:	Halter: Aluminiumdruckguss; pulverbeschichtet (RAL 9006) Befestigungsmaterial: Stahl; verzinkt	
Lieferumfang:	2 x Halter; Befestigungsmaterial (FS)	

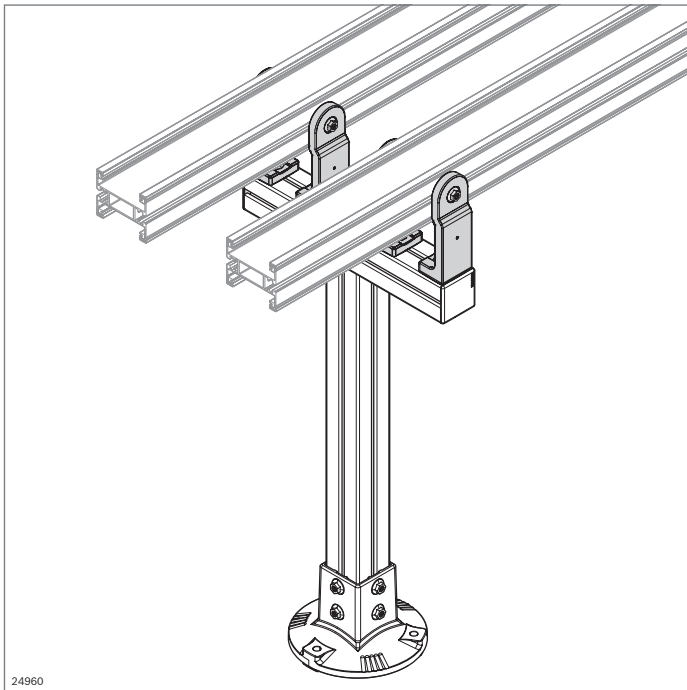
Halter	Nr.	FS
VFplus 120	Set 3 842 546 627	8xFS1
Material:	Halter: Aluminiumdruckguss; pulverbeschichtet (RAL 9006) Befestigungsmaterial: Stahl; verzinkt	
Lieferumfang:	2 x Halter; Befestigungsmaterial (FS)	



Halter	Nr.	FS
VFplus 160	Set 3 842 546 628	8xFS1
Material:	Halter: Aluminiumdruckguss; pulverbeschichtet (RAL 9006) Befestigungsmaterial: Stahl; verzinkt	
Lieferumfang:	2 x Halter; Befestigungsmaterial (FS)	

Halter	Nr.	FS
VFplus 240	Set 3 842 546 629	8xFS1
Material:	Halter: Aluminiumdruckguss; pulverbeschichtet (RAL 9006) Befestigungsmaterial: Stahl; verzinkt	
Lieferumfang:	2 x Halter; Befestigungsmaterial (FS)	

Halter	Nr.	FS
VFplus 320	Set 3 842 546 630	8xFS1
Material:	Halter: Aluminiumdruckguss; pulverbeschichtet (RAL 9006) Befestigungsmaterial: Stahl; verzinkt	
Lieferumfang:	2 x Halter; Befestigungsmaterial (FS)	

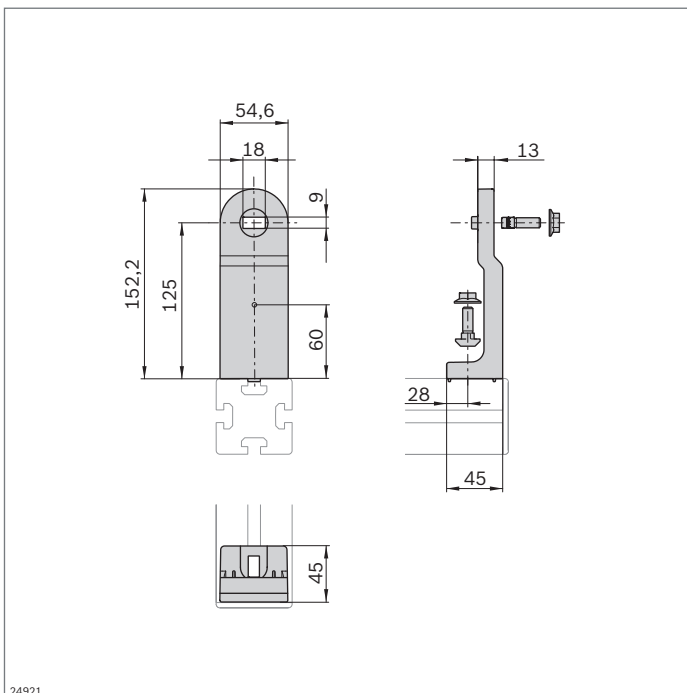


24960

Konsole AL



- ▶ Konsole zur Verbindung zweier Profile mit definiertem Abstand (ca. 2–3 m)
- ▶ Profilbearbeitung: Nicht erforderlich
- ▶ Einfache Zentrierung der Konsolen in der Nut durch Zentriernasen
- ▶ Durch entfernen der Zentriernasen ist die Konsole auch für Steig- und Neigstrecken (bis ca. 45° in Abhängigkeit der rücklaufenden Kette) einsetzbar
- ▶ Sehr einfache Montage durch steckbare Schraubverbindung
- ▶ Reinigungsoptimierte Gestaltung mit ablaufenden Flächen

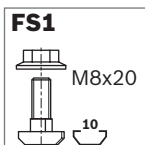


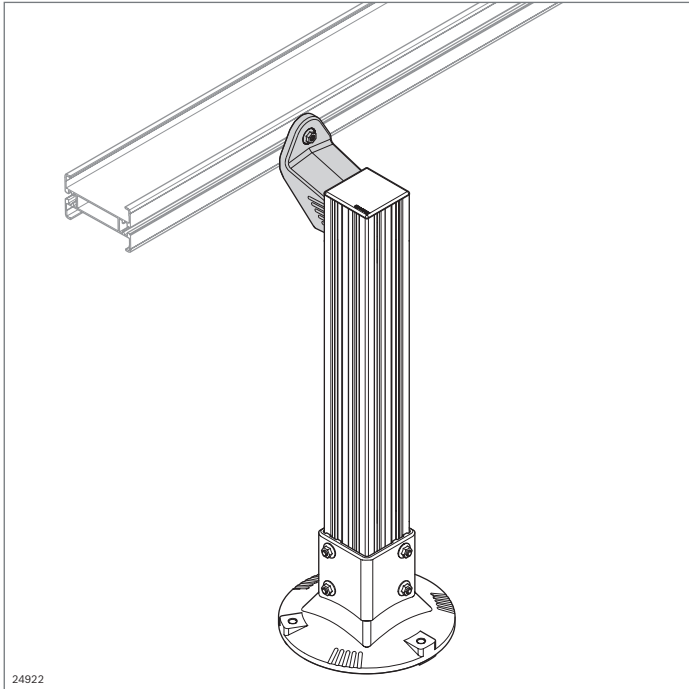
24921

Konsole VFplus AL	Nr.	FS
Set	3 842 546 632	6xFS1

Material: Halter: Aluminiumdruckguss; silber
Befestigungsmaterial: Stahl; verzinkt

Lieferumfang: Inkl. Befestigungsmaterial (FS)

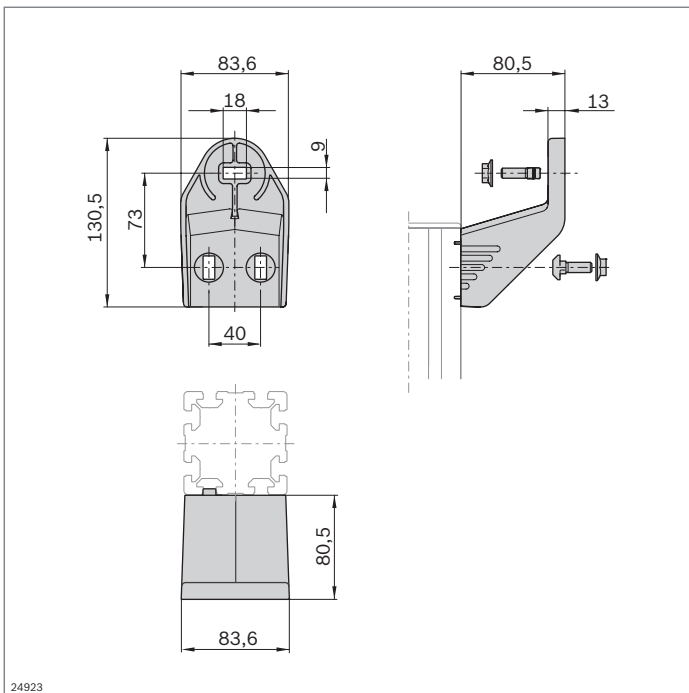




Konsole AL, seitlich



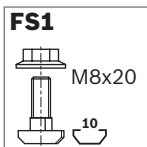
- ▶ Konsole zur Verbindung zweier Profile mit definiertem Abstand (ca. 2–3 m)
- ▶ Profilbearbeitung: Nicht erforderlich
- ▶ Einfache Zentrierung der Konsolen in der Nut durch Zentriernasen
- ▶ Durch entfernen der Zentriernasen ist die Konsole auch für Steig- und Neigstrecken (bis ca. 45° in Abhängigkeit der rücklaufenden Kette) einsetzbar
- ▶ Für den Anbau an einem vertikalen Strebenprofil 80x80 vorgesehen

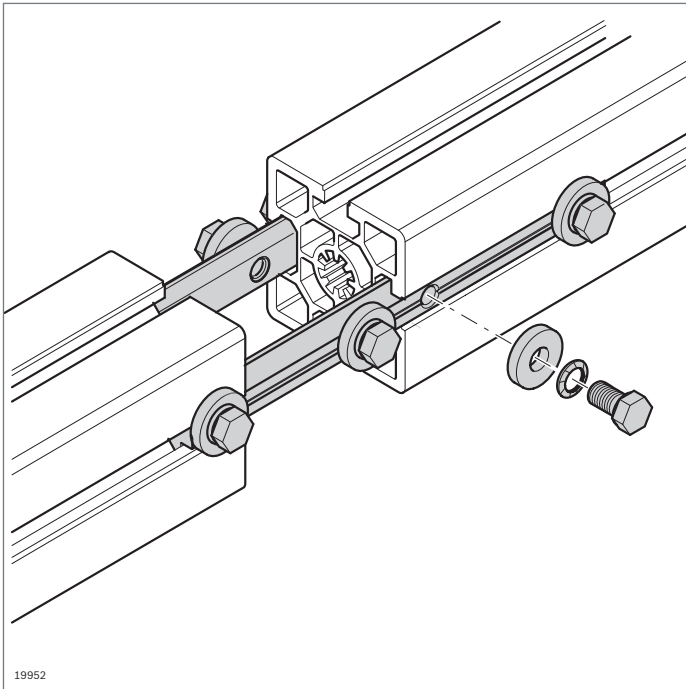


Konsole VFplus seitlich AL	Nr.	FS
	Set	3 842 547 461 6xFS1

Material: Halter: Aluminiumdruckguss; pulverbeschichtet (RAL 9006)
 Befestigungsmaterial: Stahl; verzinkt

Lieferumfang: Inkl. Befestigungsmaterial (FS)

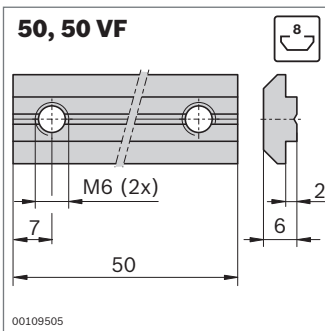




Profilverbinder

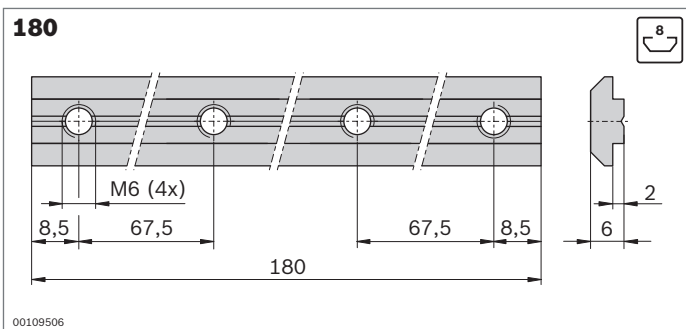
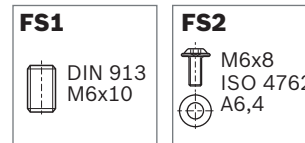


- ▶ Profilverbinder für die stirnseitige Verbindung beliebiger Profile
- ▶ Für besonders stabile Verbindung: Ein Profilverbinder pro Nut
- ▶ Profilbearbeitung: Nicht erforderlich



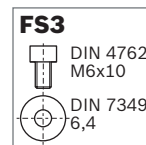
Profilverbinder	⌚ (Nm)	Nut	📦	Nr.	FS
50 VF	10	8	10	3 842 536 787	2xFS2
50	8,5	8	1	3 842 518 427	2xFS1

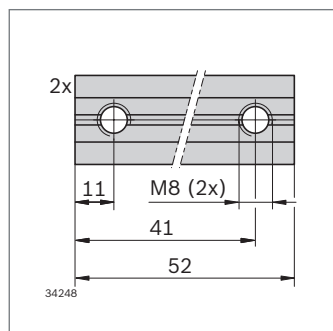
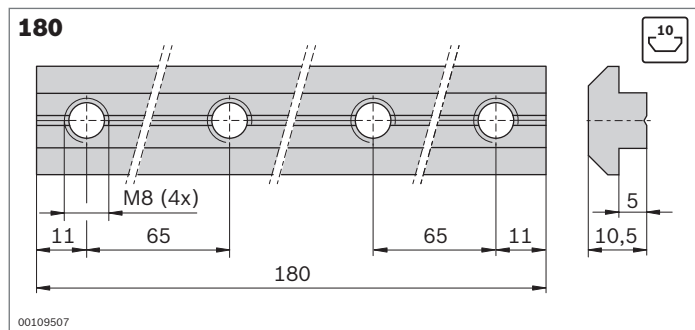
Material: Stahl; verzinkt; Befestigungsmaterial: Stahl; verzinkt
 Lieferumfang: Inkl. Befestigungsmaterial (FS)



Profilverbinder	⌚ (Nm)	Nut	Nr.	FS
180	10	8	3 842 521 216	4xFS3

Material: Stahl; verzinkt; Befestigungsmaterial: Stahl; verzinkt
 Lieferumfang: Inkl. Befestigungsmaterial (FS)





Profilverbinder	⌚ (Nm)	Nut	Nr.	FS
180	25	10	3 842 528 746	4xFS4

Material: Stahl; verzinkt; Befestigungsmaterial: Stahl; verzinkt
 Lieferumfang: Inkl. Befestigungsmaterial (FS)

FS4

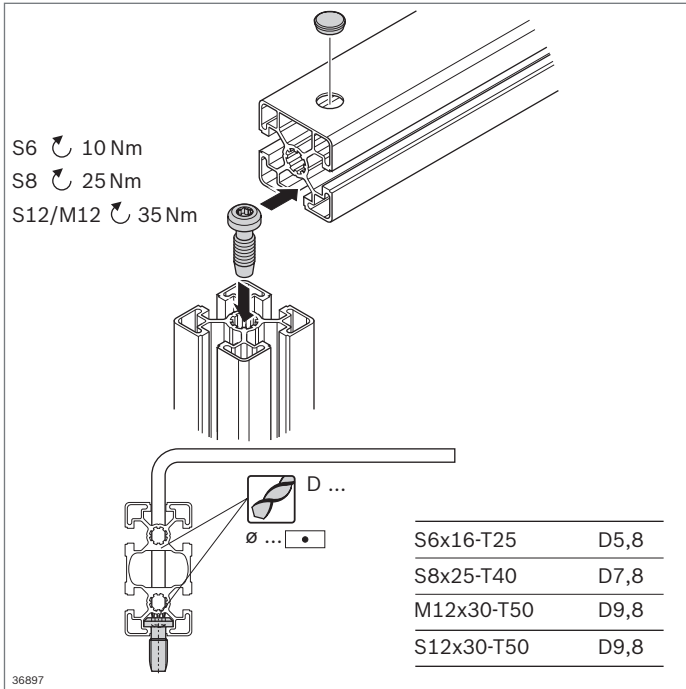
ISO 4017
M8x14
8-Fst
DIN 7394
8,4

Verbindungssatz	⌚ (Nm)	Nut	📦 Nr.	FS
	18	10	Set 3 842 529 881	4xFS5

Material: Stahl; verzinkt; Befestigungsmaterial: Stahl; verzinkt
 Lieferumfang: Set bestehend aus 2 Stück;
 inkl. Befestigungsmaterial

FS5

M8x12



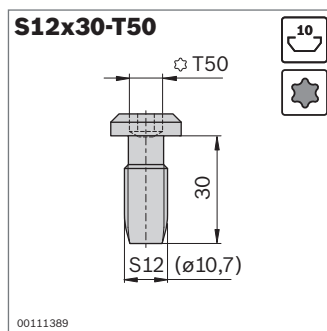
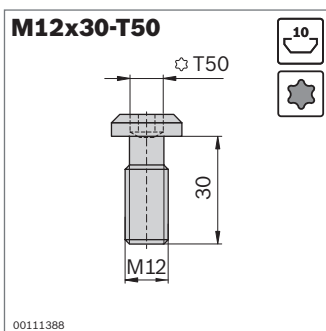
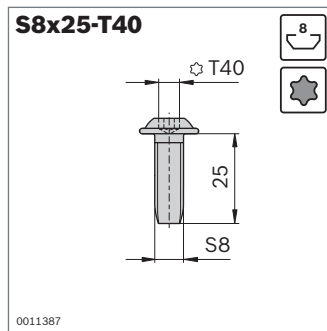
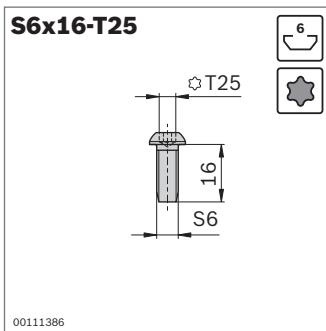
Zentralschraube, Verdrehsicherung, Abdeckkappe



Zentralschraube

- ▶ Preiswertestes Verbindungselement
- ▶ Selbstformende Schraube, ohne Profilbearbeitung montierbar
- ▶ Profilbearbeitung:
 - Gewindeschneiden für Schraube M12x30
 - Durchgangsbohrung für Schraubendreher/ Winkelschlüssel

Werkzeug:
Winkelschlüssel (S. 14-5)



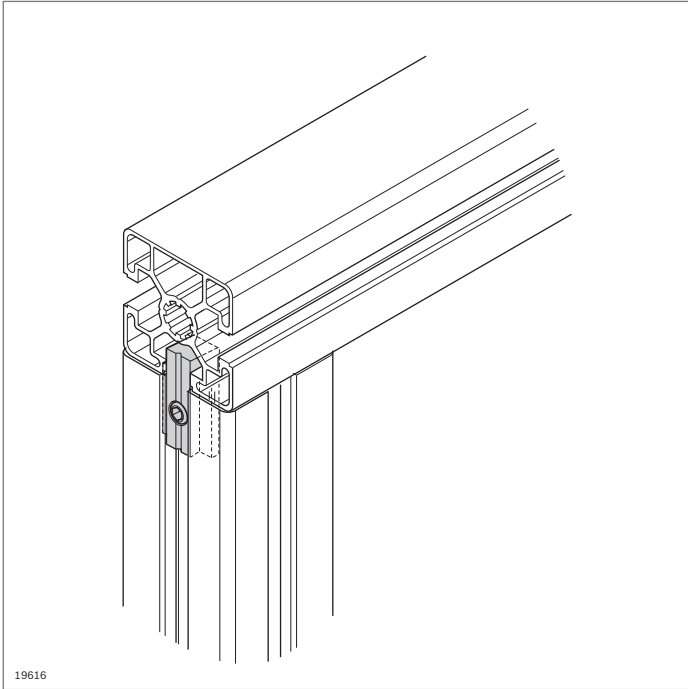
Zentralschraube	Nut	ESD	Nr.
S6x16-T25 (selbstformend)	6		100 3 842 528 593
S8x25-T40 (selbstformend)	8		100 3 842 527 174

Material: Stahl; verzinkt

Zentralschraube	Nut	ESD	Nr.
M12x30-T50	10		100 3 842 530 235
S12x30-T50 (selbstformend)	10		100 3 842 530 236

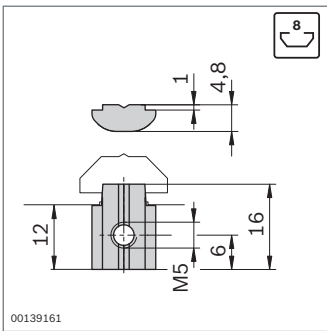
Material: Stahl; verzinkt

Größe		
S6	500 N	8 Nm
S8	800 N	43 Nm
S12	1300 N	80 Nm
M12	3000 N	80 Nm



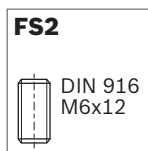
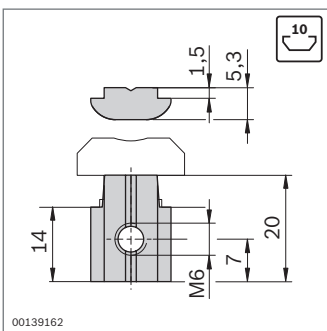
Verdrehsicherung

- ▶ Gibt Profilverbindungen mit Zentralschraube oder Schnellspanverbinder Torsionsfestigkeit
- ▶ Nachträglicher Einbau in die Verbindung möglich



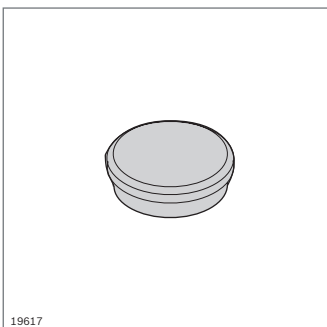
Verdrehsicherung	Nut		Nr.	FS
	8	10	3 842 530 325	FS1

Material: Stahl; verzinkt
Befestigungsmaterial: Stahl; verzinkt



Verdrehsicherung	Nut		Nr.	FS
	10	10	3 842 530 326	FS2

Material: Stahl; verzinkt
Befestigungsmaterial: Stahl; verzinkt

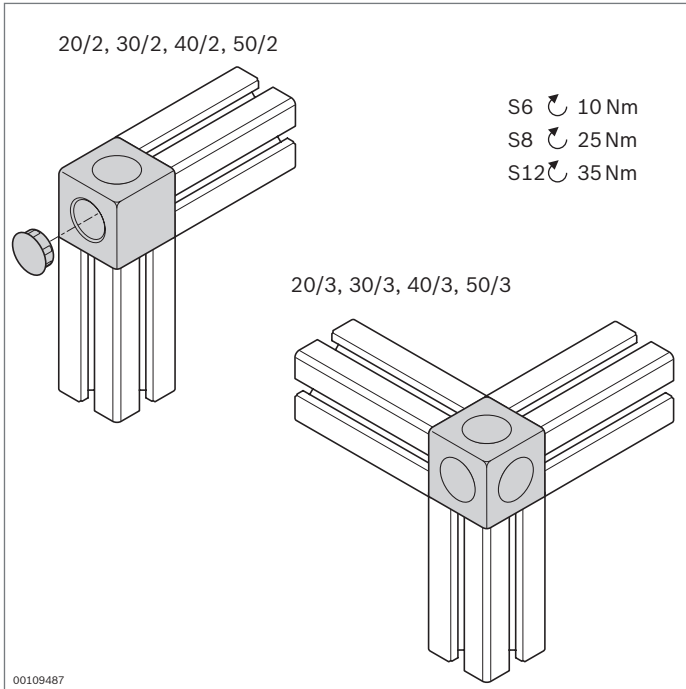


Abdeckkappe

- ▶ Zum Verschließen von Durchgangsbohrung in geschlossenen Profilen

Abdeckkappe	D (mm)		Nr.
	5,8	100	3 842 551 032
	7,8	100	3 842 551 034
	9,8	100	3 842 551 036

Material: PA; signalgrau RAL 7004

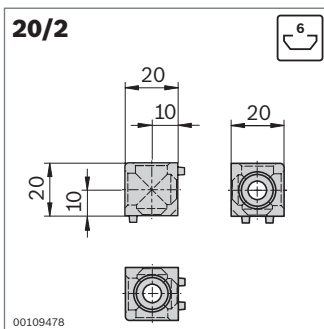


Würfelverbinder

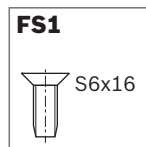


- ▶ Für verdrehsichere Eckverbindung von Profilen gleichen Querschnitts
- ▶ Ausführung *designLINE* mit silberner Speziallackierung (RAL 9006) für besonders hochwertiges Design
- ▶ Abdeckkappen zum Verschluss der Öffnungen
- ▶ Verschraubung am Profil durch selbstformende Schrauben
- ▶ Profilbearbeitung: Nicht erforderlich

Technische Daten (S. 18-18)



Typ	M_{max}
20/2	18 Nm

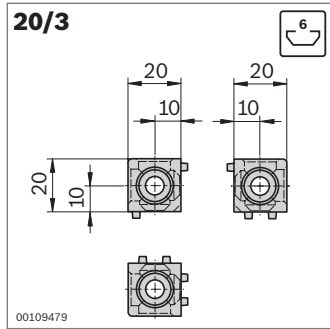


Würfelverbinder 20/2	Nut	ESD	Nr.	FS
Set (Standard), signalgrau	6	⚡*	1	3 842 549 858 2xFS1
Set <i>designLINE</i> , signalgrau	6	⚡*	1	3 842 549 859 2xFS1
Würfelverbinder	6	⚡	20	3 842 523 875
Abdeckkappe signalgrau (PP)			100	3 842 548 700
D12 schwarz (PP)		⚡	100	3 842 548 704
Senkschraube S6x16	6	⚡	100	3 842 517 132

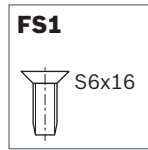
Material: Würfelverbinder: Aluminiumdruckguss
 Würfelverbinder *designLINE*: lackiert (RAL 9006)
 Befestigungsmaterial: Stahl; verzinkt

Lieferumfang: Set inkl. Befestigungsmaterial (FS), Abdeckkappen

* Würfelverbinder stellt leitfähige Verbindung her, im Set enthaltene Abdeckkappen sind jedoch nicht ESD-fähig.



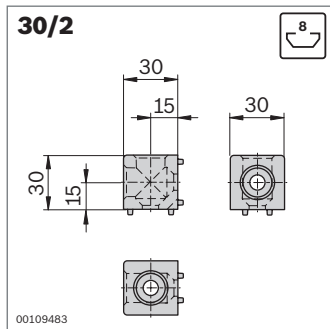
Typ	
20/3	23 Nm



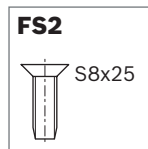
Würfelfverbinder 20/3	Nut ESD	Nr.	FS
Set (Standard), signalgrau	6	1 3 842 549 860	3xFS1
Set <i>designLINE</i> , signalgrau	6	1 3 842 549 861	3xFS1
Würfelfverbinder	6	20 3 842 523 872	
Abdeckkappe signalgrau (PP)		100 3 842 548 700	
D12 schwarz (PP)		100 3 842 548 704	
Senkschraube S6x16	6	100 3 842 517 132	

Material: Würfelfverbinder: Aluminiumdruckguss
 Würfelfverbinder *designLINE*: lackiert (RAL 9006)
 Befestigungsmaterial: Stahl; verzinkt

Lieferumfang: Set inkl. Befestigungsmaterial (FS), Abdeckkappen
 * Würfelfverbinder stellt leitfähige Verbindung her, im Set enthaltene Abdeckkappen sind jedoch nicht ESD-fähig.



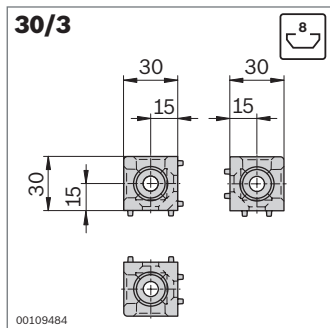
Typ	
30/2	80 Nm



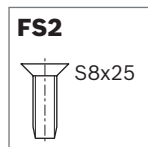
Würfelfverbinder 30/2	Nut ESD	Nr.	FS
Set (Standard), signalgrau	8	1 3 842 549 862	2xFS2
Set <i>designLINE</i> , signalgrau	8	1 3 842 549 863	2xFS2
Würfelfverbinder	8	20 3 842 523 876	
Abdeckkappe signalgrau (PP)		100 3 842 548 701	
D18 schwarz (PP)		100 3 842 548 705	
Senkschraube S8x25	8	100 3 842 517 543	

Material: Würfelfverbinder: Aluminiumdruckguss
 Würfelfverbinder *designLINE*: lackiert (RAL 9006)
 Befestigungsmaterial: Stahl; verzinkt

Lieferumfang: Set inkl. Befestigungsmaterial (FS), Abdeckkappen
 * Würfelfverbinder stellt leitfähige Verbindung her, im Set enthaltene Abdeckkappen sind jedoch nicht ESD-fähig.



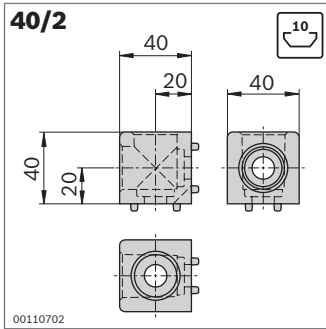
Typ	
30/3	85 Nm



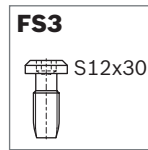
Würfelfverbinder 30/3	Nut ESD	Nr.	FS
Set (Standard), signalgrau	8	1 3 842 549 864	3xFS2
Set <i>designLINE</i> , signalgrau	8	1 3 842 549 865	3xFS2
Würfelfverbinder	8	20 3 842 523 873	
Abdeckkappe signalgrau (PP)		100 3 842 548 701	
D18 schwarz (PP)		100 3 842 548 705	
Senkschraube S8x25	8	100 3 842 517 543	

Material: Würfelfverbinder: Aluminiumdruckguss
 Würfelfverbinder *designLINE*: lackiert (RAL 9006)
 Befestigungsmaterial: Stahl; verzinkt

Lieferumfang: Set inkl. Befestigungsmaterial (FS), Abdeckkappen
 * Würfelfverbinder stellt leitfähige Verbindung her, im Set enthaltene Abdeckkappen sind jedoch nicht ESD-fähig.



Typ	
40/2	60 Nm

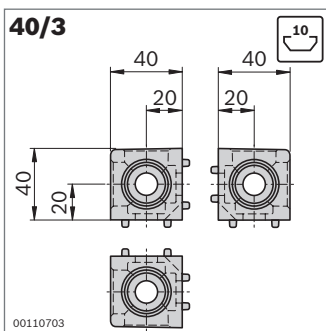


Würfelverbinder 40/2	Nut ESD	Nr.	FS
Set (Standard), signalgrau	10	1 3 842 549 866	2xFS3
Set <i>designLINE</i> , signalgrau	10	1 3 842 549 867	2xFS3
Würfelverbinder	10	20 3 842 529 010	
Abdeckkappe signalgrau (PP)		100 3 842 548 702	
D24 schwarz (PP)		100 3 842 548 706	
Schraube S12x30	10	100 3 842 530 236	

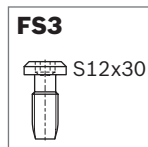
Material: Würfelverbinder: Aluminiumdruckguss
 Würfelverbinder *designLINE*: lackiert (RAL 9006)
 Befestigungsmaterial: Stahl; verzinkt

Lieferumfang: Set inkl. Befestigungsmaterial (FS), Abdeckkappen

* Würfelverbinder stellt leitfähige Verbindung her, im Set enthaltene Abdeckkappen sind jedoch nicht ESD-fähig.



Typ	
40/3	70 Nm

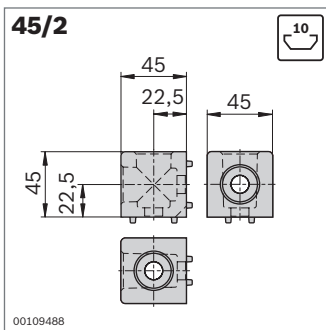


Würfelverbinder 40/3	Nut ESD	Nr.	FS
Set (Standard), signalgrau	10	1 3 842 549 868	3xFS3
Set <i>designLINE</i> , signalgrau	10	1 3 842 549 869	3xFS3
Würfelverbinder	10	20 3 842 529 011	
Abdeckkappe signalgrau (PP)		100 3 842 548 702	
D24 schwarz (PP)		100 3 842 548 706	
Schraube S12x30	10	100 3 842 530 236	

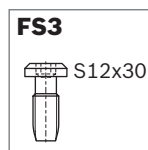
Material: Würfelverbinder: Aluminiumdruckguss
 Würfelverbinder *designLINE*: lackiert (RAL 9006)
 Befestigungsmaterial: Stahl; verzinkt

Lieferumfang: Set inkl. Befestigungsmaterial (FS), Abdeckkappen

* Würfelverbinder stellt leitfähige Verbindung her, im Set enthaltene Abdeckkappen sind jedoch nicht ESD-fähig.



Typ	
45/2 45x45L	150 Nm
45x45	200 Nm

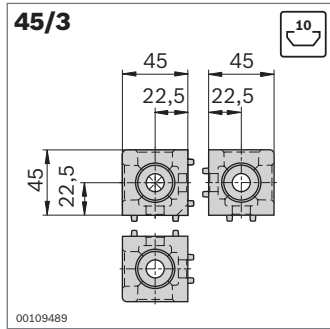


Würfelverbinder 45/2	Nut ESD	Nr.	FS
Set (Standard), signalgrau	10	1 3 842 549 870	2xFS3
Set <i>designLINE</i> , signalgrau	10	1 3 842 549 871	2xFS3
Würfelverbinder	10	20 3 842 523 877	
Abdeckkappe signalgrau (PP)		100 3 842 548 702	
D24 schwarz (PP)		100 3 842 548 706	
Schraube S12x30	10	100 3 842 530 236	

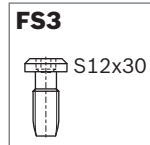
Material: Würfelverbinder: Aluminiumdruckguss
 Würfelverbinder *designLINE*: lackiert (RAL 9006)
 Befestigungsmaterial: Stahl; verzinkt

Lieferumfang: Set inkl. Befestigungsmaterial (FS), Abdeckkappen

* Würfelverbinder stellt leitfähige Verbindung her, im Set enthaltene Abdeckkappen sind jedoch nicht ESD-fähig.



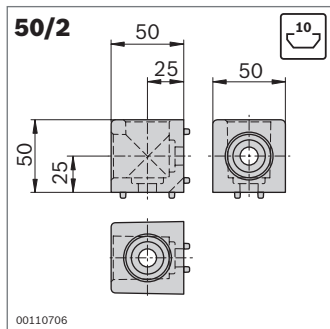
Typ		
45/3	45x45L	170 Nm
	45x45	240 Nm



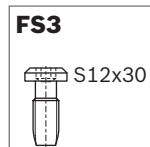
Würfelverbinder 45/3	Nut ESD	Nr.	FS
Set (Standard), signalgrau	10	1	3 842 549 872 3xFS3
Set <i>designLINE</i> , signalgrau	10	1	3 842 549 873 3xFS3
Würfelverbinder	10	20	3 842 523 874
Abdeckkappe signalgrau (PP)		100	3 842 548 702
D24	schwarz (PP)	100	3 842 548 706
Schraube S12x30	10	100	3 842 530 236

Material: Würfelverbinder: Aluminiumdruckguss
 Würfelverbinder *designLINE*: lackiert (RAL 9006)
 Befestigungsmaterial: Stahl; verzinkt

Lieferumfang: Set inkl. Befestigungsmaterial (FS), Abdeckkappen
 * Würfelverbinder stellt leitfähige Verbindung her, im Set enthaltene Abdeckkappen sind jedoch nicht ESD-fähig.



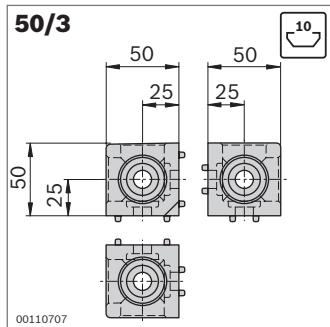
Typ		
50/2		120 Nm



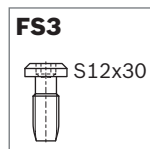
Würfelverbinder 50/2	Nut ESD	Nr.	FS
Set (Standard), signalgrau	10	1	3 842 549 874 2xFS3
Würfelverbinder	10	20	3 842 529 012
Abdeckkappe signalgrau (PP)		100	3 842 548 703
D30	schwarz (PP)	100	3 842 548 707
Schraube S12x30	10	100	3 842 530 236

Material: Würfelverbinder: Aluminiumdruckguss
 Befestigungsmaterial: Stahl; verzinkt

Lieferumfang: Set inkl. Befestigungsmaterial (FS), Abdeckkappen
 * Würfelverbinder stellt leitfähige Verbindung her, im Set enthaltene Abdeckkappen sind jedoch nicht ESD-fähig.



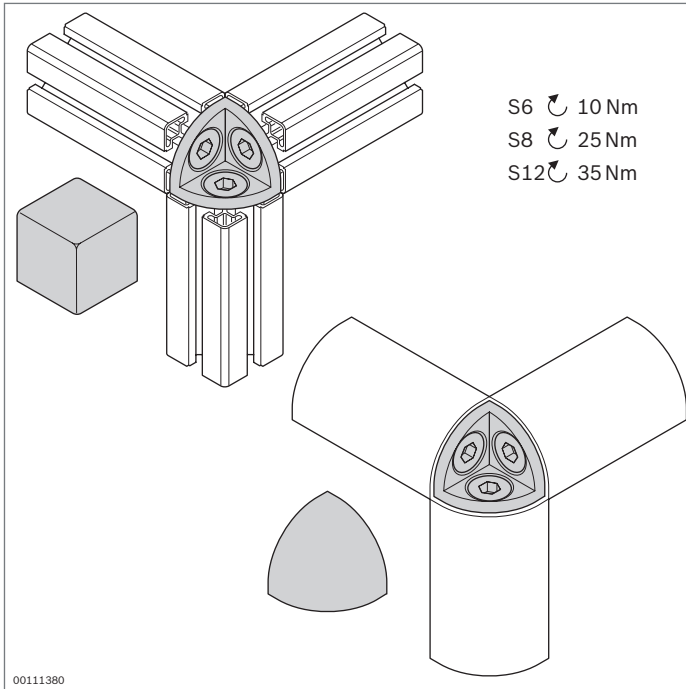
Typ		
50/3		140 Nm



Würfelverbinder 50/3	Nut ESD	Nr.	FS
Set (Standard), signalgrau	10	1	3 842 549 876 3xFS3
Würfelverbinder	10	20	3 842 529 013
Abdeckkappe signalgrau (PP)		100	3 842 548 703
D30	schwarz (PP)	100	3 842 548 707
Schraube S12x30	10	100	3 842 530 236

Material: Würfelverbinder: Aluminiumdruckguss
 Befestigungsmaterial: Stahl; verzinkt

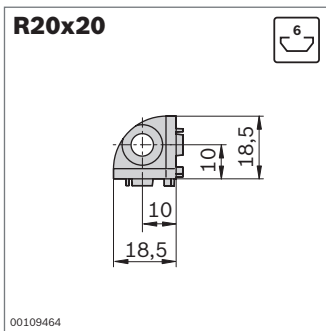
Lieferumfang: Set inkl. Befestigungsmaterial (FS), Abdeckkappen
 * Würfelverbinder stellt leitfähige Verbindung her, im Set enthaltene Abdeckkappen sind jedoch nicht ESD-fähig.



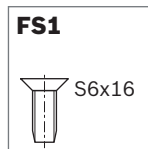
Eckwinkel



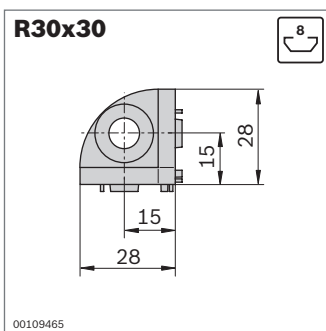
- ▶ Eckwinkel für eine Eckverbindung von 3 quadratischen oder halbrunden Profilen mit gleichem Querschnitt
- ▶ Verschraubung am Profil mit selbstformenden Schrauben
- ▶ Kugel- oder würfelförmige Abdeckkappen zum Schutz vor Verletzungen und Vermeidung von Verschmutzungen
- ▶ Profilbearbeitung: Nicht erforderlich



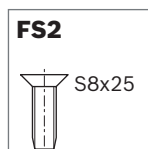
Typ	
20/3	23 Nm



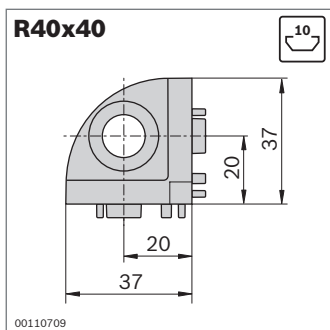
R20x20	Nut	ESD	Nr.	FS
Eckwinkel	6		1 3 842 519 318	3xFS1
Abdeckkappe K (Kugel)	signalgrau (PP)		10 3 842 548 708	
	schwarz (PP)		10 3 842 548 712	
Abdeckkappe W (Würfel)	signalgrau (PP)		10 3 842 548 716	
	schwarz (PP)		10 3 842 548 720	
Material:	Eckwinkel: Zinkdruckguss Befestigungsmaterial: Stahl; verzinkt			
Lieferumfang:	Inkl. Befestigungsmaterial (FS)			



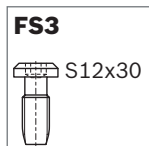
Typ	
30/3	85 Nm



R30x30	Nut	ESD	Nr.	FS
Eckwinkel	8		1 3 842 519 319	3xFS2
Abdeckkappe K (Kugel)	signalgrau (PP)		10 3 842 548 709	
	schwarz (PP)		10 3 842 548 713	
Abdeckkappe W (Würfel)	signalgrau (PP)		10 3 842 548 717	
	schwarz (PP)		10 3 842 548 721	
Material:	Eckwinkel: Zinkdruckguss Befestigungsmaterial: Stahl; verzinkt			
Lieferumfang:	Inkl. Befestigungsmaterial (FS)			

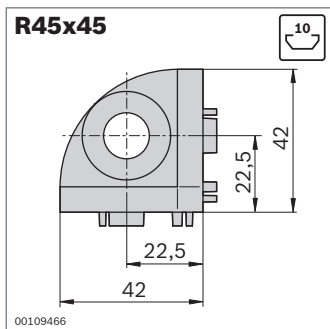


Typ	
40/3	70 Nm

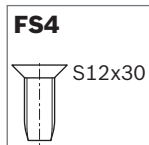


R40x40	Nut	ESD	Nr.	FS
Eckwinkel	10		1	3 842 529 404 3xFS3
Abdeckkappe	signalgrau (PP)		10	3 842 548 710
K (Kugel)	schwarz (PP)		10	3 842 548 714
Abdeckkappe	signalgrau (PP)		10	3 842 548 718
W (Würfel)	schwarz (PP)		10	3 842 548 722

Material: Eckwinkel: Zinkdruckguss
 Befestigungsmaterial: Stahl; verzinkt
 Lieferumfang: Inkl. Befestigungsmaterial (FS)

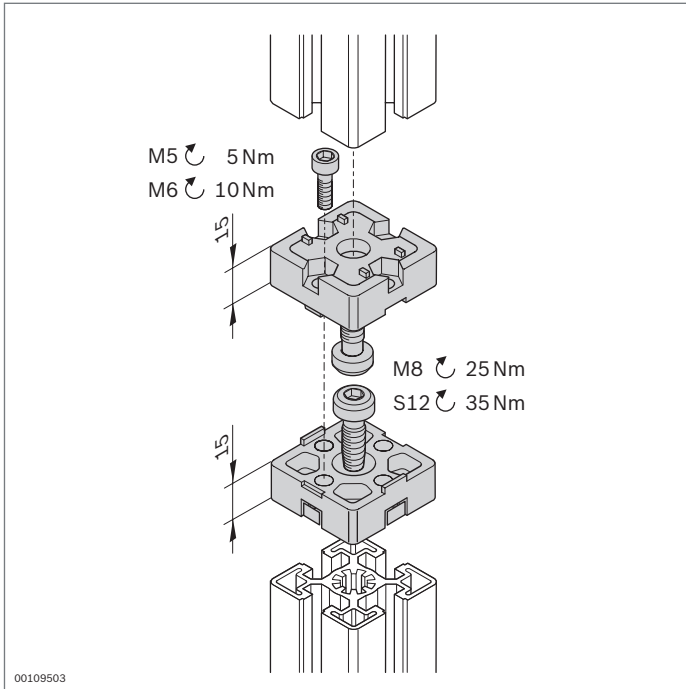


Typ	
45/3	170 Nm
45x45L	170 Nm
45x45	240 Nm

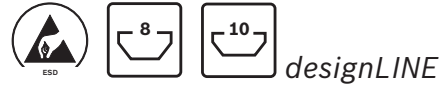


R45x45	Nut	ESD	Nr.	FS
Eckwinkel	10		1	3 842 519 321 3xFS4
Abdeckkappe	signalgrau (PP)		10	3 842 548 711
K (Kugel)	schwarz (PP)		10	3 842 548 715
Abdeckkappe	signalgrau (PP)		10	3 842 548 719
W (Würfel)	schwarz (PP)		10	3 842 548 723

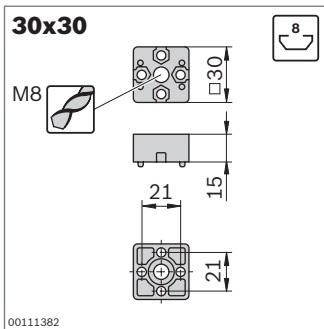
Material: Eckwinkel: Zinkdruckguss
 Befestigungsmaterial: Stahl; verzinkt
 Lieferumfang: Inkl. Befestigungsmaterial (FS)



Endverbinder



- ▶ Für die stirnseitige Verbindung von Profilen
- ▶ Ausführung *designLINE* mit silberner Speziallackierung (RAL 9006) für besonders hochwertiges Design
- ▶ Profilbearbeitung:
 - 30x30: Gewindeschneiden M8 im Kernzug
 - 40x40, 45x45, 50x50: Nicht erforderlich



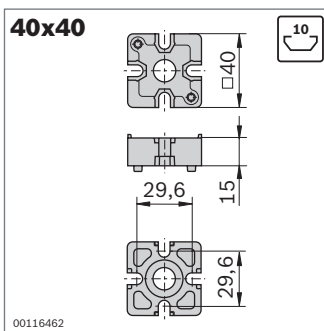
Typ	M_{max}
30x30	81 Nm

FS1	FS2
DIN 7984 M8x30	DIN 7984 M5x25 DIN 934 M5

Endverbinder	Nut	ESD	Nr.	FS
30x30 Set (Standard)	8	⚠	3 842 526 003	2xFS1, 4xFS2
Set <i>designLINE</i>	8	⚠	3 842 538 656	2xFS1, 4xFS2

Material: Endverbinder: Aluminiumdruckguss
 Endverbinder *designLINE*: lackiert (RAL 9006)
 Befestigungsmaterial: Stahl; verzinkt

Lieferumfang: Set inkl. Befestigungsmaterial (FS)



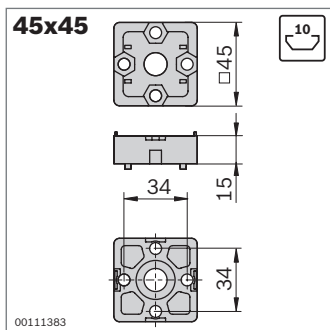
Typ	M_{max}
40x40	170 Nm

FS3	FS4
S12x30	DIN 7984 M6x25 DIN 4032 M6

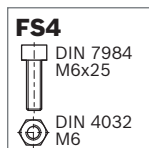
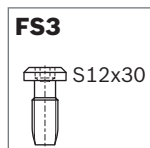
Endverbinder	Nut	ESD	Nr.	FS
40x40 Set (Standard)	10	⚠	3 842 532 196	2xFS3, 4xFS4
Set <i>designLINE</i>	10	⚠	3 842 538 657	2xFS3, 4xFS4

Material: Endverbinder: Aluminiumdruckguss
 Endverbinder *designLINE*: lackiert (RAL 9006)
 Befestigungsmaterial: Stahl; verzinkt

Lieferumfang: Set inkl. Befestigungsmaterial (FS)

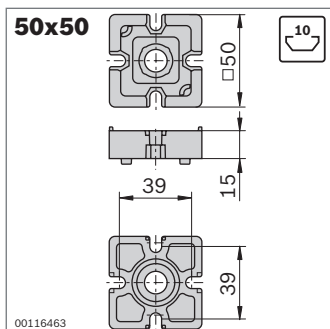


Typ	
45x45	200 Nm

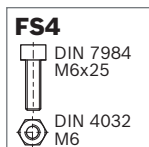
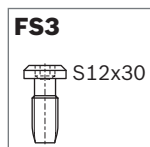


Endverbinder	Nut	ESD Nr.	FS
45x45 Set (Standard)	10	3 842 191 175	2xFS3, 4xFS4
Set <i>designLINE</i>	10	3 842 538 658	2xFS3, 4xFS4

Material: Endverbinder: Zinkdruckguss
 Endverbinder *designLINE*: lackiert (RAL 9006)
 Befestigungsmaterial: Stahl; verzinkt
 Lieferumfang: Set inkl. Befestigungsmaterial (FS)

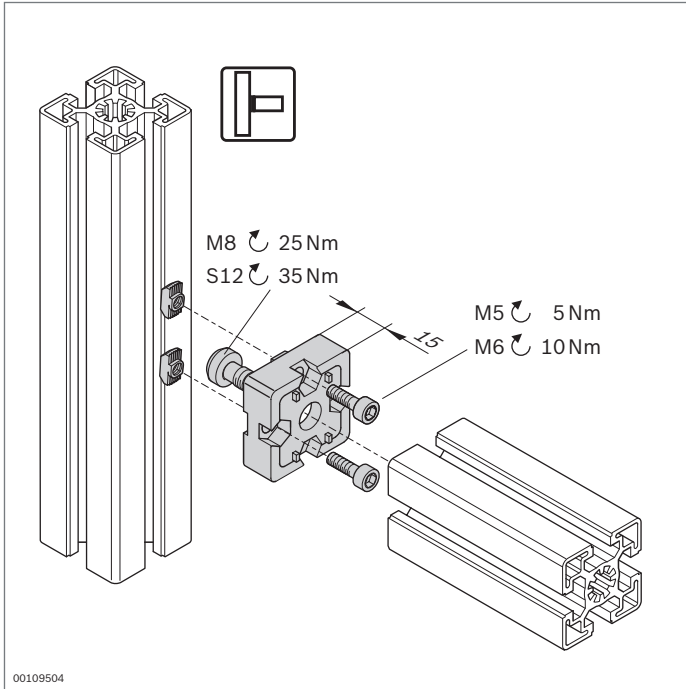


Typ	
50x50	180 Nm



Endverbinder	Nut	ESD Nr.	FS
50x50 Set (Standard)	10	3 842 532 199	2xFS3, 4xFS4

Material: Endverbinder: Zinkdruckguss
 Befestigungsmaterial: Stahl; verzinkt
 Lieferumfang: Set inkl. Befestigungsmaterial (FS)

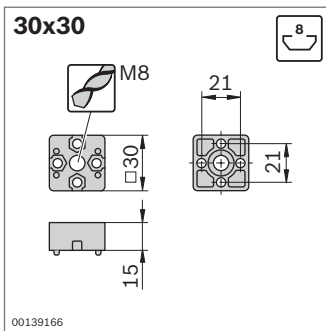


00109504

T-Verbinder



- ▶ Für die rechtwinklige Verbindung von Profilen
- ▶ Ausführung *designLINE* mit silberner Speziallackierung (RAL 9006) für besonders hochwertiges Design
- ▶ Profilbearbeitung:
 - 30x30: Gewindeschneiden M8 im Kernzug
 - 40x40, 45x45, 50x50: Nicht erforderlich



00139166

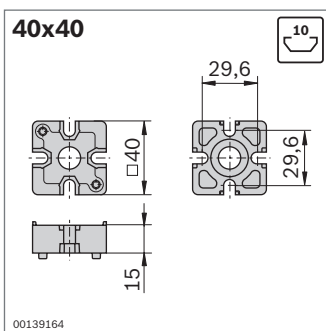
Typ	F_{max}	M_{max}
30x30	4000 N	80 Nm

FS1	FS2
DIN7984 M8x30	DIN 7984 M5x16

T-Verbinder	Nut	ESD	Nr.	FS
30x30 Set (Standard)	8		3 842 524 476	1xFS1, 2xFS2
Set <i>designLINE</i>	8		3 842 538 696	1xFS1, 2xFS2

Material: T-Verbinder: Aluminiumdruckguss
T-Verbinder *designLINE*: lackiert (RAL 9006)
Befestigungsmaterial: Stahl; verzinkt

Lieferumfang: Set inkl. Befestigungsmaterial (FS)



00139164

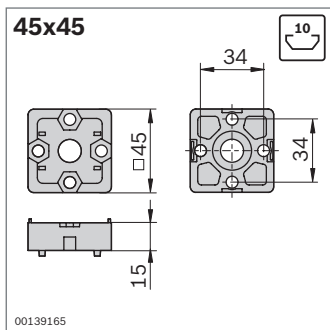
Typ	F_{max}	M_{max}
40x40	9000 N	150 Nm

FS3	FS4
S12x30	DIN 7984 M6x20

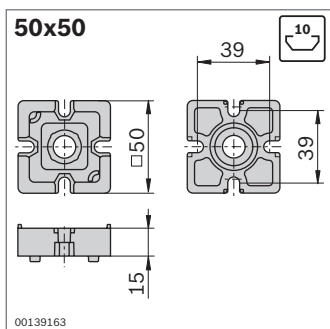
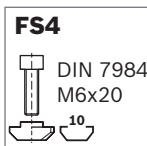
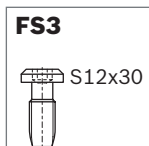
T-Verbinder	Nut	ESD	Nr.	FS
40x40 Set (Standard)	10		3 842 532 195	1xFS3, 2xFS4
Set <i>designLINE</i>	10		3 842 538 697	1xFS3, 2xFS4

Material: T-Verbinder: Aluminiumdruckguss
T-Verbinder *designLINE*: lackiert (RAL 9006)
Befestigungsmaterial: Stahl; verzinkt

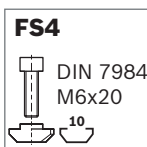
Lieferumfang: Set inkl. Befestigungsmaterial (FS)



Typ	F_{max}	M_{max}
45x45	9000 N	200 Nm



Typ	F_{max}	M_{max}
50x50	10 000 N	170 Nm

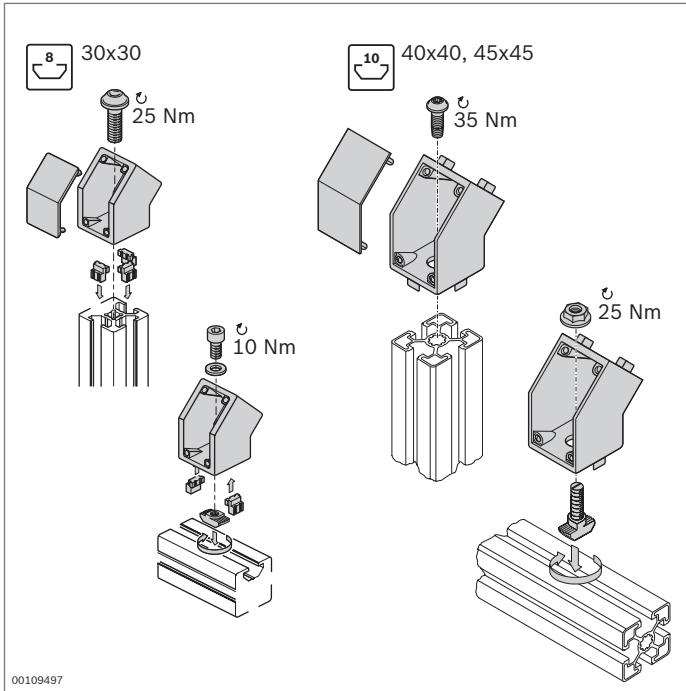


T-Verbinder	Nut	ESD Nr.	FS
45x45 Set (Standard)	10	3 842 520 802	1xFS3, 2xFS4
Set <i>designLINE</i>	10	3 842 538 698	1xFS3, 2xFS4

Material: T-Verbinder: Zinkdruckguss
 T-Verbinder *designLINE*: lackiert (RAL 9006)
 Befestigungsmaterial: Stahl; verzinkt
 Lieferumfang: Set inkl. Befestigungsmaterial (FS)

T-Verbinder	Nut	ESD Nr.	FS
50x50 Set (Standard)	10	3 842 532 198	1xFS3, 2xFS4

Material: T-Verbinder: Zinkdruckguss
 Befestigungsmaterial: Stahl; verzinkt
 Lieferumfang: Set inkl. Befestigungsmaterial (FS)



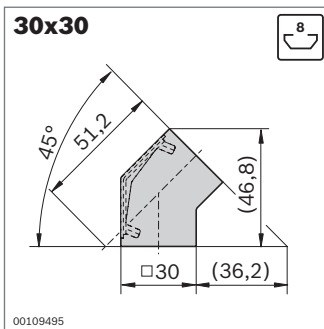
00109497

Verbinder 45°

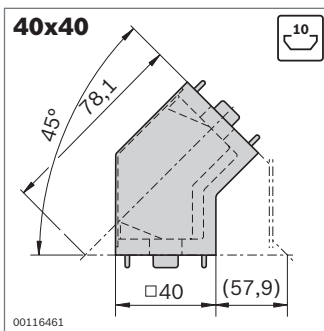
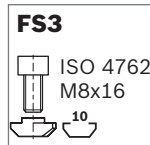
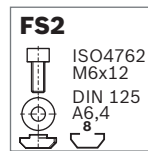
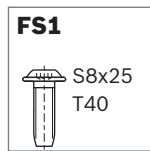


- Für die Verbindung von Profilen unter einem Winkel von 45°
- Zur Aussteifung von Gestellen geeignet
- Für Verbindungen an der Stirnseite oder in der Profilnut geeignet
- Verbinder 45° 40x40 und 45x45 mit Zentriernasen für einfache Positionierung (Zentriernasen lassen sich einfach abbrechen für Montage in der Profilnut)
- Ausführung *designLINE* mit silberner Speziallackierung (RAL 9006) für besonders hochwertiges Design
- Profilbearbeitung: Nicht erforderlich

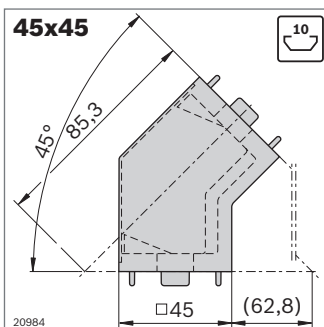
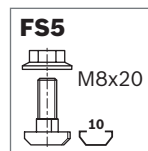
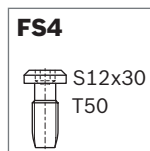
* Verbinder 45° stellt leitfähige Verbindung her, im Set enthaltene Abdeckkappen sind jedoch nicht ESD-fähig.



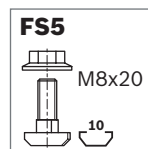
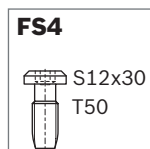
00109495



00116461



20984



Verbinder 45°	Farbe	Nut	ESD	Nr.	FS
30x30 Set (Standard)	Signalgrau	8	⚡*	3 842 554 446	2xFS1,
	Schwarz	8	⚡	3 842 554 447	FS2, FS3
Set <i>designLINE</i>	Signalgrau	8	⚡*	3 842 554 452	2xFS1,
	Schwarz	8	⚡	3 842 554 453	FS2, FS3

Material: Verbinder 45°: Zinkdruckguss; Verbinder 45° *designLINE*: lackiert (RAL 9006); Zentrierstück, Abdeckkappe: PP; Befestigungsmaterial: Stahl; verzinkt

Lieferumfang: Set inkl. Befestigungsmaterial (FS), 6 x Zentrierstück, Abdeckkappe

Verbinder 45°	Farbe	Nut	ESD	Nr.	FS
40x40 Set (Standard)	Signalgrau	10	⚡*	3 842 554 448	2xFS4,
	Schwarz	10	⚡	3 842 554 449	FS5
Set <i>designLINE</i>	Signalgrau	10	⚡*	3 842 554 454	2xFS4,
	Schwarz	10	⚡	3 842 554 455	FS5

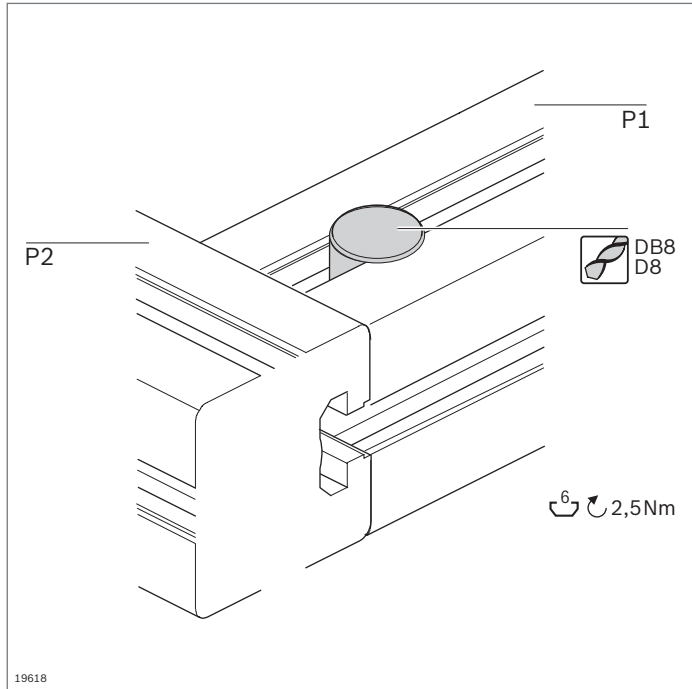
Material: Verbinder 45°: Aluminiumguss; Verbinder 45° *designLINE*: lackiert (RAL 9006); Zentrierstück, Abdeckkappe: PP; Befestigungsmaterial: Stahl; verzinkt

Lieferumfang: Set inkl. Befestigungsmaterial (FS), Abdeckkappe

Verbinder 45°	Farbe	Nut	ESD	Nr.	FS
45x45 Set (Standard)	Signalgrau	10	⚡*	3 842 554 450	2xFS4,
	Schwarz	10	⚡	3 842 554 451	FS5
Set <i>designLINE</i>	Signalgrau	10	⚡*	3 842 554 456	2xFS4,
	Schwarz	10	⚡	3 842 554 457	FS5

Material: Verbinder 45°: Aluminiumguss; Verbinder 45° *designLINE*: lackiert (RAL 9006); Zentrierstück, Abdeckkappe: PP; Befestigungsmaterial: Stahl; verzinkt

Lieferumfang: Set inkl. Befestigungsmaterial (FS), Abdeckkappe

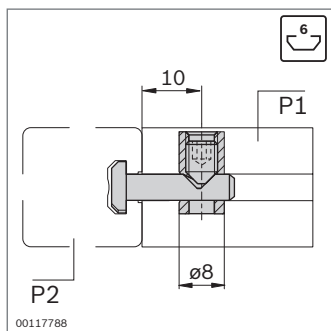
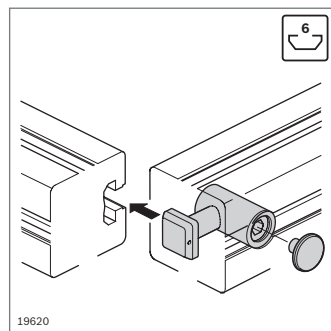
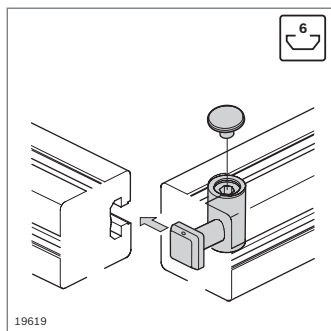


Schnellspanverbinder Nut 6 mm, 0°, 90° Abdeckkappe



- ▶ Für rechtwinklige Verbindung zweier Profile
- ▶ Sehr gute Zugänglichkeit für Werkzeug bei der Montage
- ▶ Schnellspanverbinder für Nut 6 mm mit quadratischem Kopf kann als 0°- oder als 90°-Verbinder eingesetzt werden
- ▶ Profilmontage:
Sacklochbohrung DB8 oder Durchgangsbohrung D8

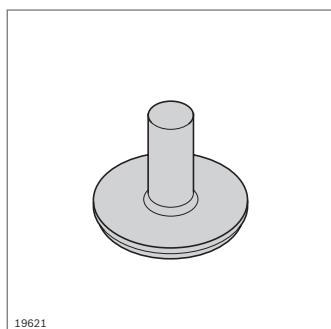
Zubehör, optional:
Bohrvorrichtung (S. 14-2)



Nut	F_{max}	M_{max}
6 / 6	450 N	18 Nm

Schnellspanverbinder P1 / P2 0° / 90°	D ESD (mm)	Nr.
6 / 6	8	10 3 842 537 013

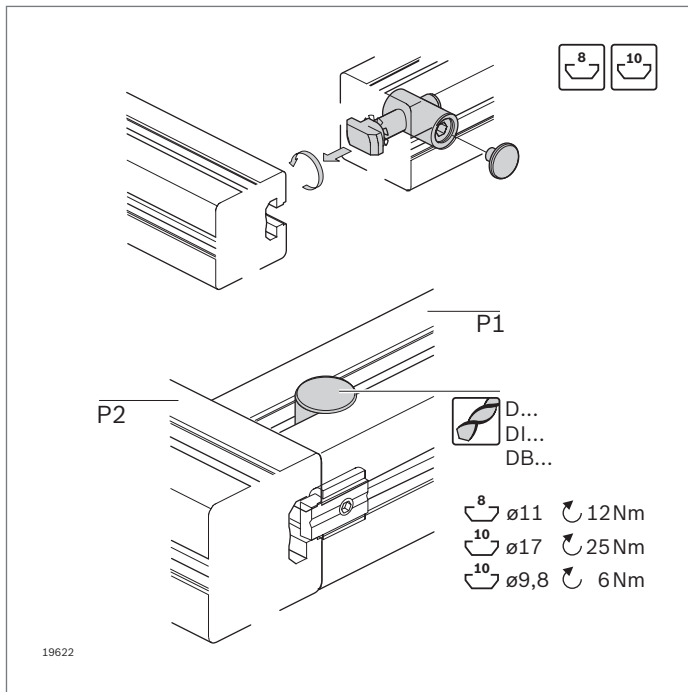
Material: Stahl; nichtrostend



- ▶ Abdeckkappe zur Abdeckung der Spannhülse

Abdeckkappe	D (mm)	Nr.
	8	100 3 842 551 038

Material: PE; signalgrau RAL 7004



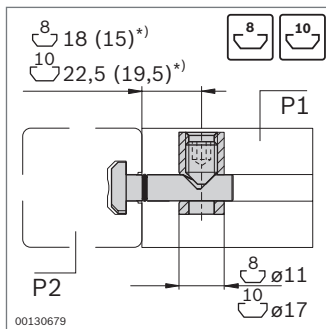
Schnellspanverbinder Nut 8/10 mm, 0°



- ▶ Für rechtwinklige Verbindung zweier Profile
- ▶ Sehr gute Zugänglichkeit für Werkzeug bei der Montage
- ▶ O-Ring zur Fixierung ermöglicht Überkopfmontage
- ▶ Schnellspanverbinder kann an der Montagestelle in die Profilvernut eingeschwenkt werden
- ▶ Profilbearbeitung:
Sacklochbohrung DI, DB11, DB17 oder Durchgangsbohrung DI, D11, D17
- ▶ Bei Verwendung mit Radiusausgleich abweichende Bohrabstände und abweichende Belastbarkeit beachten „Technische Daten“ (S. 18-16)

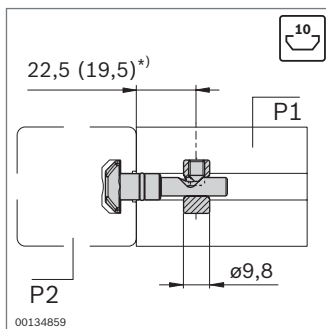
Zubehör, optional:

- ▶ Verdrehsicherung (S. 3-42)
- ▶ Radiusausgleich (S. 2-85)
- ▶ Bohrvorrichtung (S. 14-2)
- ▶ Abdeckkappe (S. 3-54)



Nut	F_{max}	M_{max}
8 / 8	500 N	40 Nm
8 / 10	2000 N	70 Nm
10 / 10	4000 N	140 Nm

*) Bei Verwendung eines Radiusausgleichs



Nut	F_{max}	M_{max}
10 / 10	800 N	50 Nm

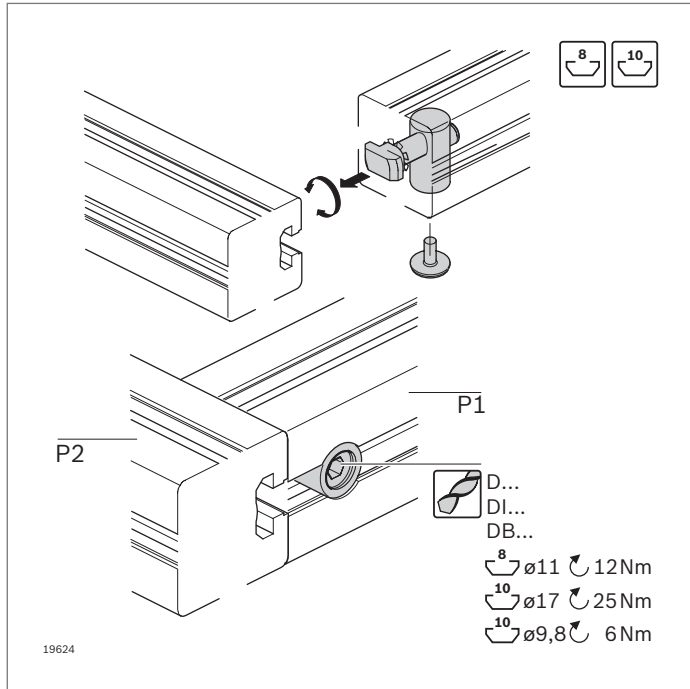
*) Bei Verwendung eines Radiusausgleichs

Schnellspanverbinder 0°	P1 / P2	D ESD	Nr.
		(mm)	
Stahl; verzinkt	8 / 8	11	3 842 535 459
	8 / 10	11	3 842 535 464
	10 / 10	17	3 842 535 458
Stahl; nichtrostend	8 / 8	11	3 842 548 934
	8 / 10	11	3 842 548 935
	10 / 10	17	3 842 548 936

- ▶ Schnellspanverbinder 9,8 mit kleinerer Spannhülse
- ▶ Die Bohrung für die Spannhülse berührt die Nutflanken nicht. Damit optisch attraktive Verbindung realisierbar; Nut kann mit Abdeckprofil vollständig geschlossen werden

Schnellspanverbinder 0°, P1 / P2	D ESD	Nr.
Spannhülse D = 9,8	(mm)	
Stahl; verzinkt	10 / 10 9,8 ¹⁾	3 842 541 412

¹⁾ Keine Standardbohrung im Raster 40, 50 und 60
Abstand zum Profilenende Soll: 22,5mm



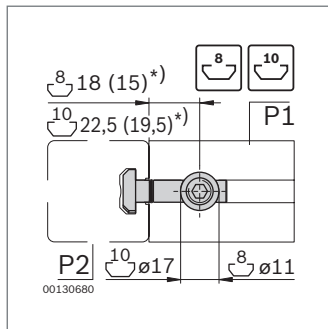
Schnellspanverbinder Nut 8/10 mm, 90° Abdeckkappe



- ▶ Kopf des Zugankers um 90° gegenüber der Spannhülse gedreht
- ▶ Profilbearbeitung:
Sacklochbohrung DI, DB11, DB17 oder Durchgangsbohrung DI, D11, D17

Zubehör, optional:

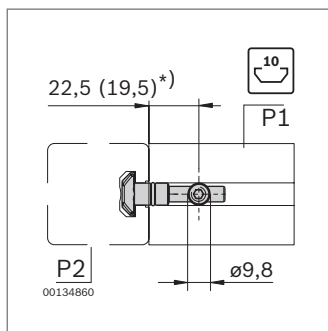
- ▶ Verdrehsicherung (S. 3-42)
- ▶ Radiusausgleich (S. 2-85)
- ▶ Bohrvorrichtung (S. 14-2)
- ▶ Abdeckkappe



Nut	F_{max}	M_{max}
8 / 8	500 N	40 Nm
10 / 10	4000 N	140 Nm

*) Bei Verwendung eines Radiusausgleichs

Schnellspanverbinder 90° P1 / P2	D	ESD	Nr.
	(mm)		
Stahl; verzinkt	8 / 8	11	10 3 842 535 465
	10 / 10	17	10 3 842 535 466
Stahl; nichtrostend	8 / 8	11	10 3 842 548 937
	10 / 10	17	10 3 842 548 938

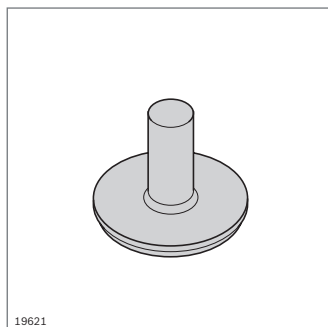


Nut	F_{max}	M_{max}
10 / 10	800 N	50 Nm

*) Bei Verwendung eines Radiusausgleichs

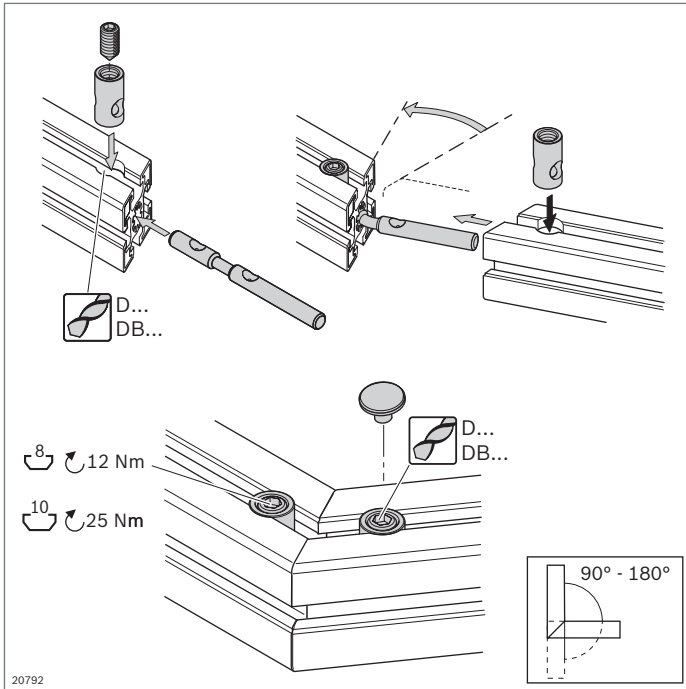
Schnellspanverbinder 90°, P1 / P2	D	ESD	Nr.
Spannhülse D = 9,8	(mm)		
Stahl; verzinkt	10 / 10	9,8 ¹⁾	10 3 842 541 410

¹⁾ Keine Standardbohrung im Raster 40, 50 und 60
Abstand zum Profilenende Soll: 22,5mm

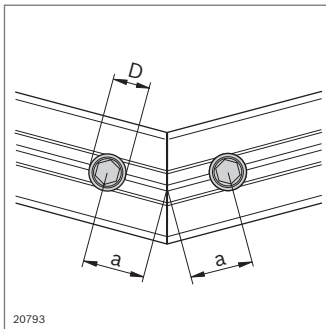


Abdeckkappe	D	Nr.
	(mm)	
	11	100 3 842 551 040
	17	100 3 842 551 042

Material: PE; signalgrau RAL 7004



20792



20793

Profil	M_{max}
30x30	24 Nm
40x40L	100 Nm
45x45L	110 Nm
45x45	145 Nm
50x50L	160 Nm

Schnellspanverbinder biegsam Stirn - Stirn



- ▶ Für stirnseitige Verbindung zweier Profile mit gleichem Querschnitt unter beliebigem Winkel, z. B. für Rahmen
- ▶ Profilbearbeitung:
 - Sacklochbohrung DB11, DB17 oder Durchgangsbohrung D11, D17
 - Gehrungsschnitt

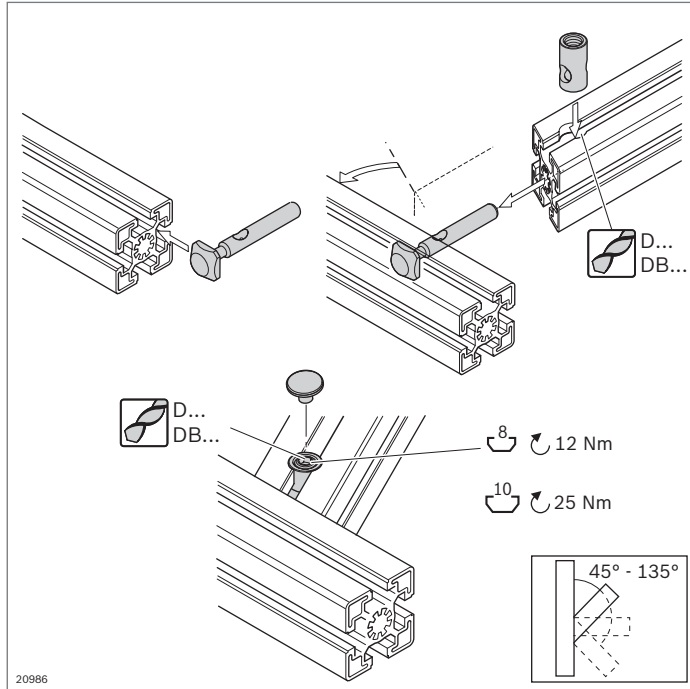
Technische Daten (S. 18-16)

Zubehör:

- ▶ Bohrvorrichtung (S. 14-2)
- ▶ Abdeckkappe (S. 3-54)

Schnellspan-verbinder, biegsam	P1 / P2	a (mm)	D (mm)	ESD	Nr.
Stirn - Stirn	8 / 8	18	11		10 3 842 535 630
	10 / 10	22,5	17		10 3 842 535 634

Material: Zuganker: Stahl; nichtrostend
Buchse: Stahl; verzinkt



Schnellspanverbinder biegsam Stirn - Nut

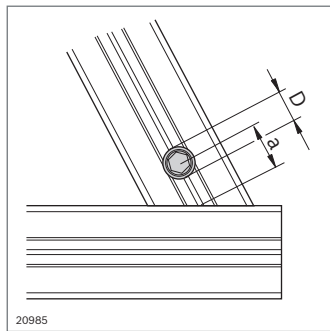


- ▶ Für stirn-nutseitige Verbindung zweier Profile unter beliebigem Winkel, z. B. für Fachwerke
- ▶ Profilbearbeitung:
 - Sacklochbohrung DB11, DB17 oder Durchgangsbohrung D11, D17
 - Gehrungsschnitt

Technische Daten (S. 18-16)

Zubehör:

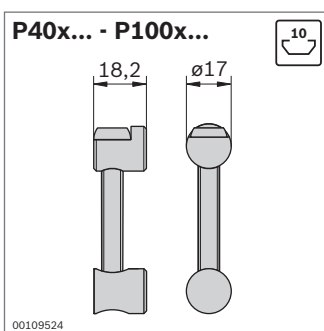
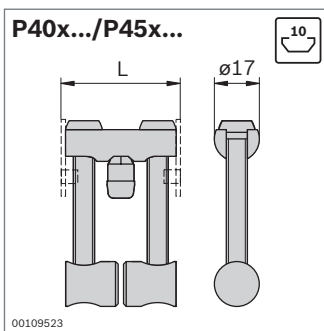
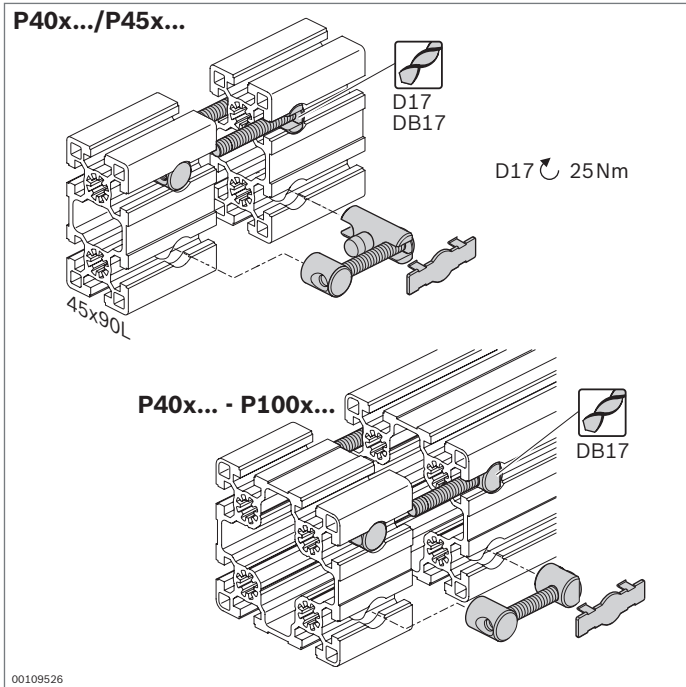
- ▶ Bohrvorrichtung (S. 14-2)
- ▶ Abdeckkappe (S. 3-54)



Schnellspan-verbinder, biegsam	P1 / P2	a (mm)	D (mm)	ESD	Nr.
Stirn - Nut	8 / 8	18	11	ESD	3 842 535 629
	10 / 10	22,5	17	ESD	3 842 535 635

Material: Zuganker: Stahl; nichtrostend
Buchse: Stahl; verzinkt

Profil	F_{max}	M_{max}	F_{max}	M_{max}
30x30	1100 N	35 Nm	650 N	40 Nm
40x40L	1500 N	110 Nm	1000 N	80 Nm
45x45L	1500 N	120 Nm	1000 N	95 Nm
45x45	1500 N	140 Nm	1100 N	180 Nm
50x50L	1500 N	150 Nm	1100 N	180 Nm



Stoßverbinder



- ▶ Zur stirnseitigen Verbindung zweier Profile
- ▶ Standard-Profilbearbeitung:
 - Durchgangsbohrung D17 (Stoßverbinder beidseitig)
 - Sacklochbohrung DB17 oder Durchgangsbohrung D17 (Stoßverbinder einseitig)

Zubehör, optional:

Abdeckkappe D17 x 44,6; ESD (S. 3-61)

Stoßverbinder beidseitig	L (mm)	ESD	Nr.
Profil 40x...	40	*	3 842 554 442
Profil 45x...	45	*	3 842 554 440

Material: Stoßverbinder: Schraubenstahl; verzinkt
Zentrierstift, Abdeckkappen: PP; signalgrau

Lieferumfang: Inkl. 4 x Abdeckkappe

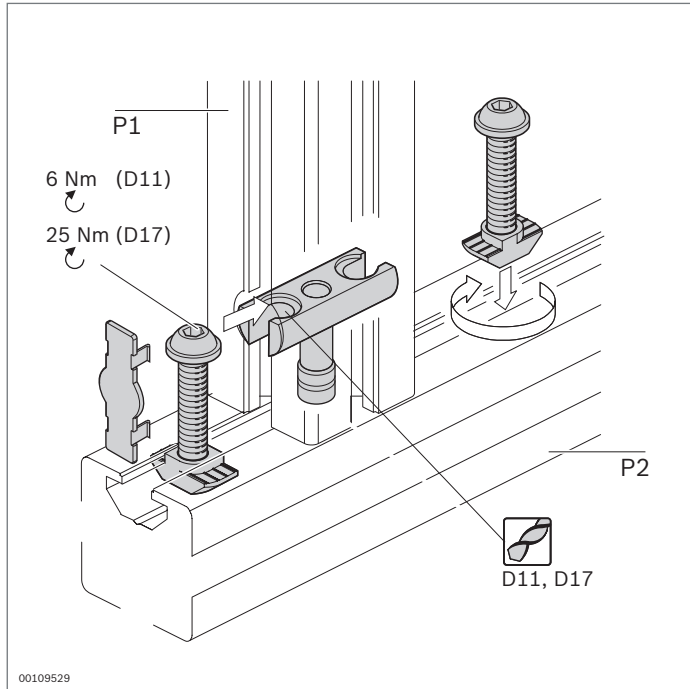
* Stoßverbinder stellt leitfähige Verbindung her. Im Set enthaltene Abdeckkappen sind jedoch nicht ESD-fähig.

Stoßverbinder einseitig	ESD	Nr.
Profil 40x... - 100x...	*	3 842 554 444

Material: Stoßverbinder: Schraubenstahl; verzinkt
Zentrierstift, Abdeckkappen: PP; signalgrau

Lieferumfang: Inkl. 2 x Abdeckkappe

* Stoßverbinder stellt leitfähige Verbindung her. Im Set enthaltene Abdeckkappen sind jedoch nicht ESD-fähig.



Bolzenverbinder



- ▶ Für rechtwinklige Verbindung zweier Profile
- ▶ Für hohe Belastungen, auch Torsion, geeignet
- ▶ Einbau in geschlossene Rahmen möglich
- ▶ Profilarbeitung: Durchgangsbohrung D11, D17

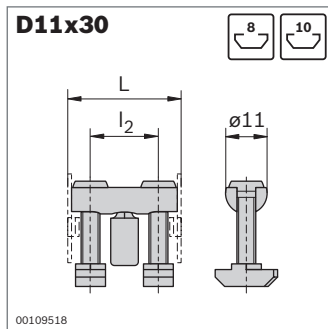
Technische Daten (S. 18-17)

Zubehör:

Bohrvorrichtung (S. 14-2)

Zubehör, optional:

Abdeckkappe, ESD (S. 3-61)

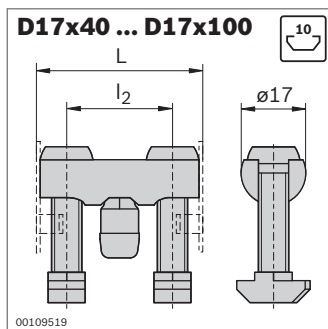


Größe	F_{max}	M_{max}	M_{max}
30	2500 N	60 Nm	20 Nm

Bolzenverbinder	P1 / P2	L (mm)	l_2 (mm)	ESD	Nr.
D11x30	8 / 8	30	18	⚡*	10 3 842 554 402
	8 / 10	30	18	⚡*	10 3 842 555 590

Material: Bolzenverbinder: Stahl; verzinkt
Zentrierstift, Abdeckkappen: PP; Signalgrau
* Bolzenverbinder stellt leitfähige Verbindung her, im Set enthaltene Abdeckkappen sind jedoch nicht ESD-fähig.

Lieferumfang: Inkl. 2 x Abdeckkappen

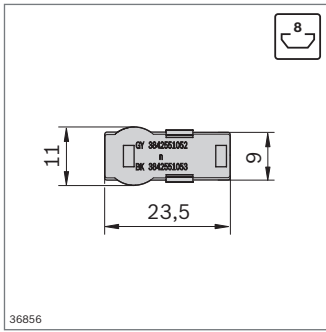


Größe	F_{max}	M_{max}	M_{max}
40	4000 N	180 Nm	40 Nm
45	4000 N	180 Nm	60 Nm
50	4000 N	200 Nm	65 Nm
60	4000 N	200 Nm	80 Nm
80	5000 N	800 Nm	170 Nm
90	5000 N	800 Nm	200 Nm
100	5000 N	1000 Nm	480 Nm

Bolzenverbinder	P1 / P2	L (mm)	l_2 (mm)	ESD	Nr.
D17x40	10 / 10	40	23	⚡*	10 3 842 555 594
D17x45	10 / 10	45	28	⚡*	10 3 842 555 584
D17x50	10 / 10	50	33	⚡*	10 3 842 555 596
D17x60	10 / 10	60	43	⚡*	10 3 842 555 586
D17x80	10 / 10	80	63	⚡*	10 3 842 555 598
D17x90	10 / 10	90	73	⚡*	10 3 842 555 588
D17x100	10 / 10	100	83	⚡*	10 3 842 555 592

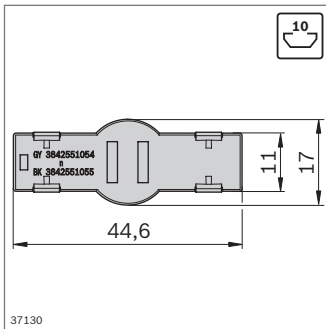
Material: Bolzenverbinder: Stahl; verzinkt
Zentrierstift, Abdeckkappen: PP; Signalgrau
* Bolzenverbinder stellt leitfähige Verbindung her, im Set enthaltene Abdeckkappen sind jedoch nicht ESD-fähig.

Lieferumfang: Inkl. 2 x Abdeckkappen



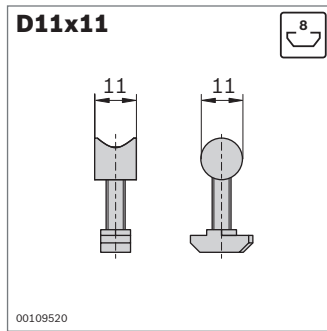
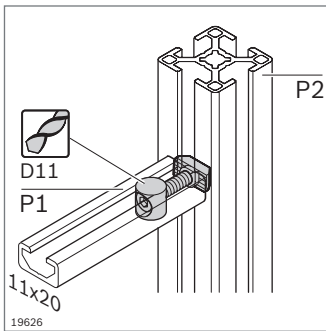
Abdeckkappe	Farbe	ESD	Nr.
D11 x 23,5	Signalgrau	100	3 842 551 052
D11 x 23,5	Schwarz	⚡	3 842 551 053

Material: PP



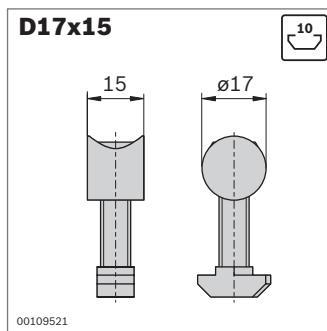
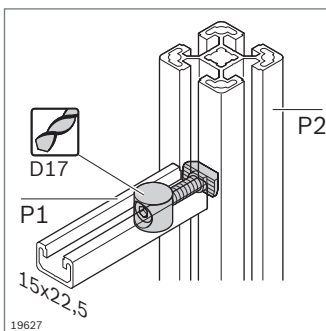
Abdeckkappe	Farbe	ESD	Nr.
D17 x 44,6	Signalgrau	100	3 842 551 054
D17 x 44,6	Schwarz	⚡	3 842 551 055

Material: PP



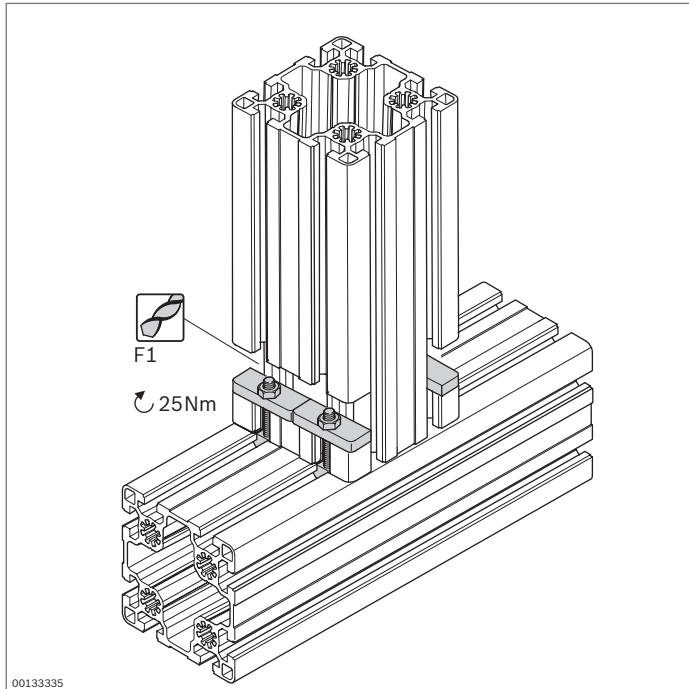
Bolzenverbinder	P1 / P2	ESD	Nr.
D11x11	8 / 8	⚡	10 3 842 535 617

Material: Stahl; verzinkt



Bolzenverbinder	P1 / P2	ESD	Nr.
D17x15	10 / 10	⚡	10 3 842 535 619

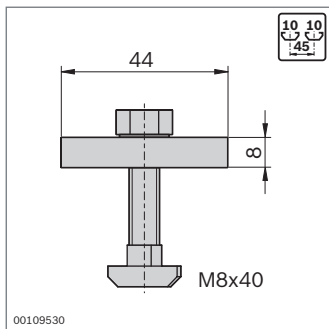
Material: Stahl; verzinkt



Befestigungssatz QV



- ▶ Für rechtwinklige Verbindung zweier Profile
- ▶ Sehr gute Zugänglichkeit für Werkzeug bei der Montage
- ▶ Profilbearbeitung: Standardfräsung F1
- ▶ Biegemomente sind zu vermeiden



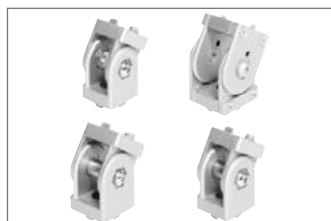
Nut	
10	1000 N

Befestigungssatz QV		Nr.
Material: Stahl; verzinkt	10	3 842 146 972

Gelenke



Gelenk 45x45 lockable
(S. 4-2)



Gelenke (S. 4-4)



Schwenklager (S. 4-9)



Tragarmgelenk (S. 4-10)



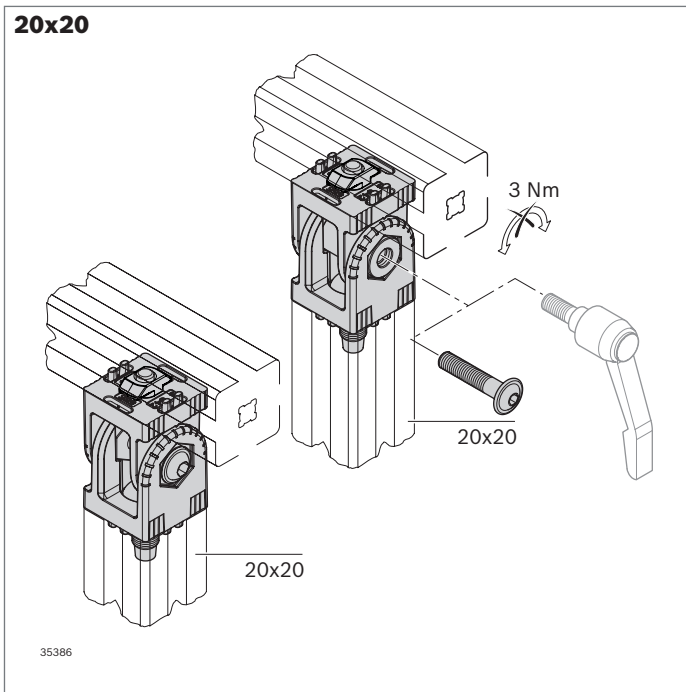
Lagerbock (S. 4-11)



Schwenkbefestigung
(S. 4-12)



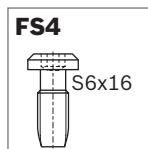
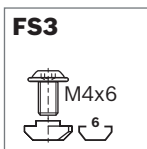
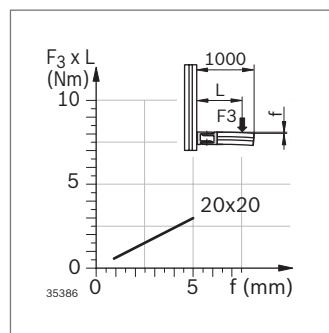
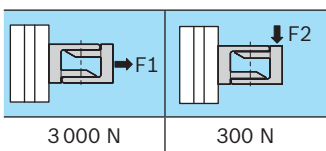
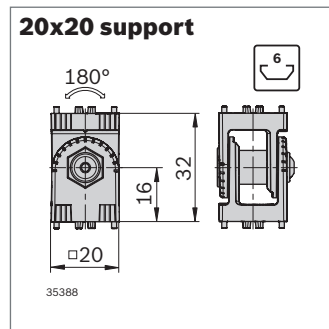
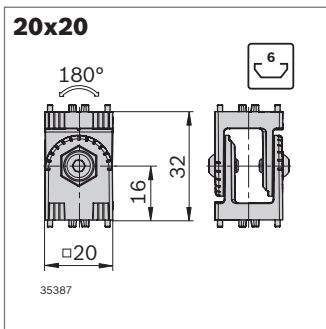
Klemmhebel, Sterngriff
(S. 4-13)



Gelenk 20x20



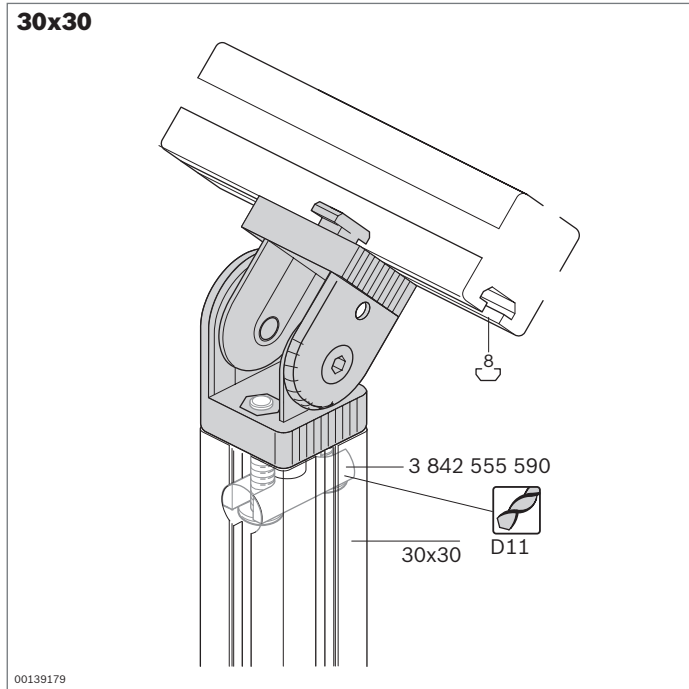
- ▶ Für bewegliche oder starre Profilverbindungen unter beliebigem Winkel
- ▶ Schwenkbereich 180°
- ▶ Mit 15°-Hilfseinteilung
- ▶ Gelenk kann mit Hilfe eines Klemmhebels (M4x20) geklemmt (3 Nm) und komfortabel verstellt werden
- ▶ Ausführung *designLINE* mit silberner Speziallackierung (RAL 9006) für besonders hochwertiges Design
- ▶ Zwei unterschiedliche Montageausführungen (normal und support) unter der selben Bestellnummer erhältlich



Gelenk 20x20	Nut	ESD	Nr.	FS
Standard	6		3 842 555 659	2xFS3, 2xFS4
designLINE	6		3 842 555 665	2xFS3, 2xFS4

Material: Standard: Aluminiumdruckguss
designLINE: lackiert, RAL 9006
 Befestigungsmaterial: Stahl; verzinkt

Lieferumfang: Inkl. Befestigungsmaterial (FS)



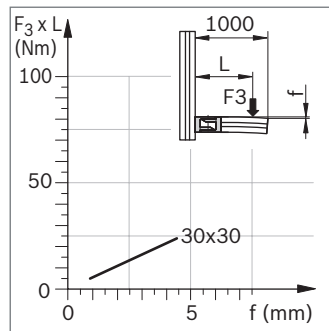
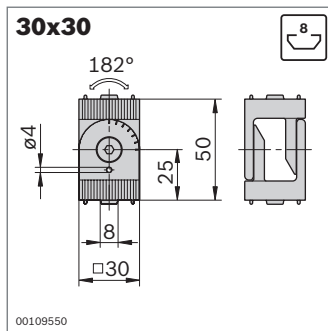
Gelenk 30x30



- ▶ Für bewegliche oder starre Profilverbindungen unter beliebigem Winkel
- ▶ Schwenkbereich 182°
- ▶ Mit 15°-Hilfseinteilung
- ▶ Feststellung durch Klemmen (5 Nm) oder Verstiften (15 Nm)
- ▶ Ausführung *designLINE* mit silberner Speziallackierung (RAL 9006) für besonders hochwertiges Design
- ▶ Profilbearbeitung: Durchgangsbohrung D11 für stirnseitige Verbindung

Zubehör, erforderlich:

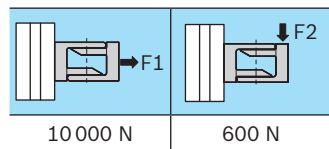
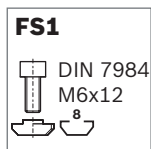
Bolzenverbinder D11 zur stirnseitigen Verbindung

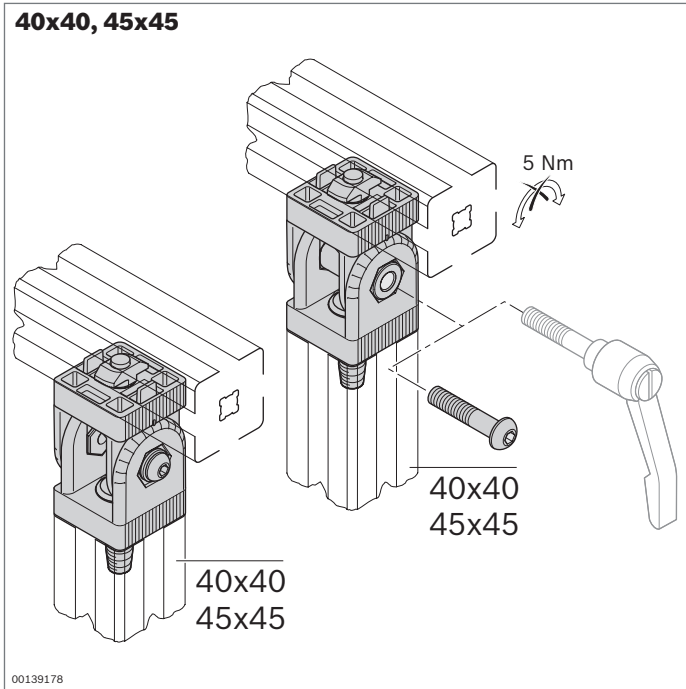


Gelenk 30x30	Nut ESD Nr.	FS
Standard	8 3 842 502 683	2xFS1, 4xFS2
designLINE	8 3 842 538 683	2xFS1, 4xFS2

Material: Standard: Zinkdruckguss
designLINE: lackiert, RAL 9006
 Befestigungsmaterial: Stahl; verzinkt

Lieferumfang: Inkl. Befestigungsmaterial (FS)



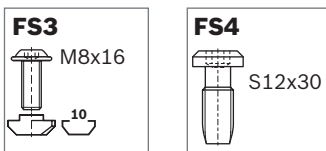
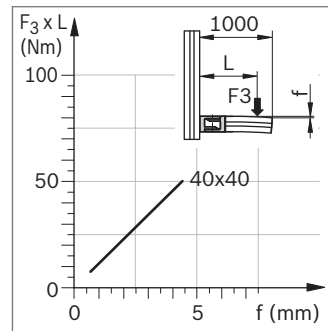
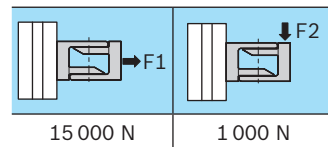
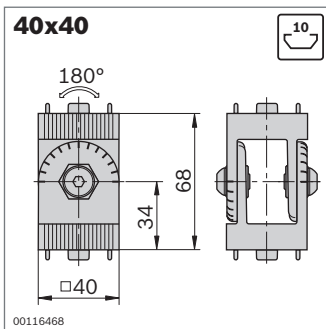


Gelenk 40x40, 40x40 support, 45x45, 45x45 support



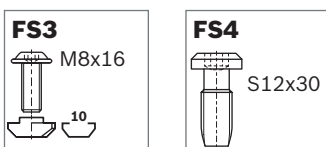
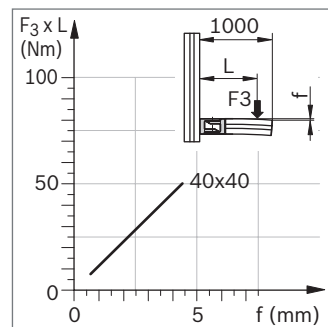
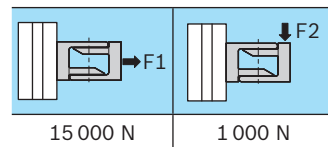
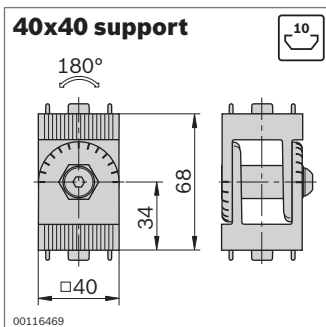
- ▶ Für bewegliche oder starre Profilverbindungen unter beliebigem Winkel
- ▶ Schwenkbereich 180°
- ▶ Mit 15°-Hilfseinteilung
- ▶ Gelenk support kann mit Hilfe eines Klemmhebels geklemmt (5 Nm) und komfortabel verstellt werden
- ▶ Ausführung *designLINE* mit silberner Speziallackierung (RAL 9006) für besonders hochwertiges Design

4



Gelenk 40x40	Nut ESD	Nr.	FS
Standard	10	3 842 543 401	2xFS3, 2xFS4
designLINE	10	3 842 538 684	2xFS3, 2xFS4

Material: Standard: Aluminiumdruckguss
designLINE: lackiert, RAL 9006
 Befestigungsmaterial: Stahl; verzinkt
 Lieferumfang: Inkl. Befestigungsmaterial (FS)

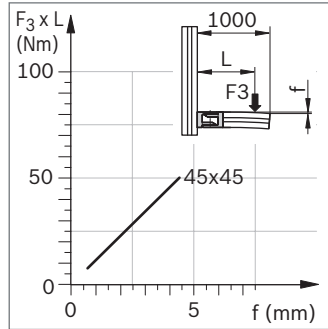
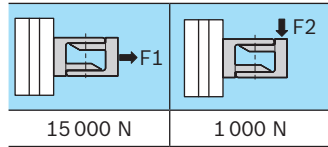
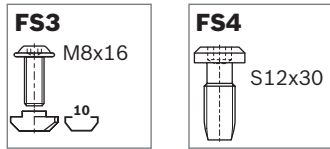
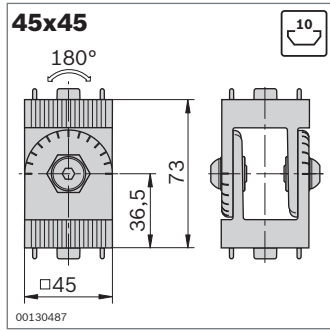


Gelenk 40x40 support	Nut ESD	Nr.	FS
Standard	10	3 842 543 402	2xFS3, 2xFS4
designLINE	10	3 842 538 685	2xFS3, 2xFS4

Material: Standard: Aluminiumdruckguss
designLINE: lackiert, RAL 9006
 Befestigungsmaterial: Stahl; verzinkt
 Lieferumfang: Inkl. Befestigungsmaterial (FS)

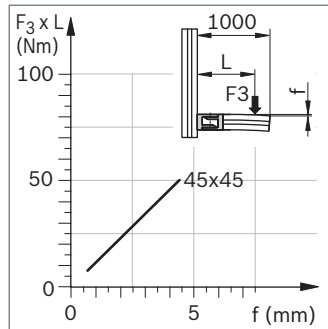
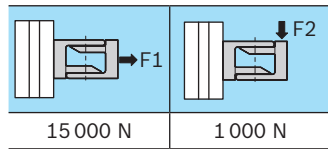
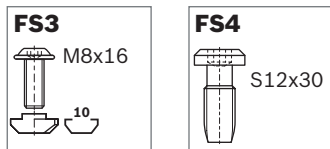
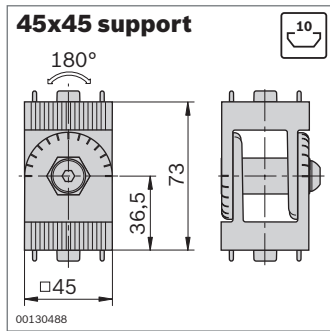
Klemmhebel M8x40	Nr.
für Gelenk 40x40 support	3 842 516 847

Material: Zinkdruckguss; schwarz kunststoffbeschichtet



Gelenk 45x45	Nut	ESD	Nr.	FS
Standard	10		3 842 543 403	2xFS3, 2xFS4
designLINE	10		3 842 538 686	2xFS3, 2xFS4

Material: Standard: Aluminiumdruckguss
designLINE: lackiert, RAL 9006
 Befestigungsmaterial: Stahl; verzinkt
 Lieferumfang: Inkl. Befestigungsmaterial (FS)

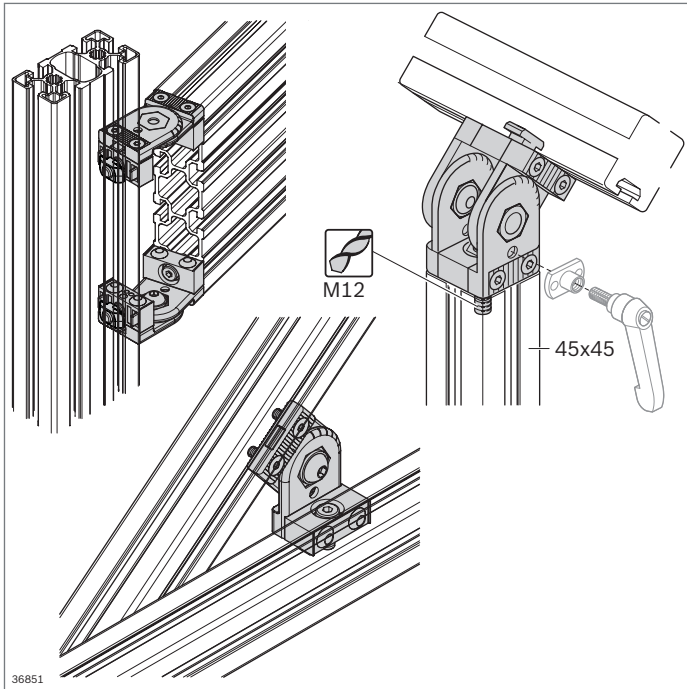


Gelenk 45x45 support	Nut	ESD	Nr.	FS
Standard	10		3 842 543 404	2xFS3, 2xFS4
designLINE	10		3 842 538 687	2xFS3, 2xFS4

Material: Standard: Aluminiumdruckguss
designLINE: lackiert, RAL 9006
 Befestigungsmaterial: Stahl; verzinkt
 Lieferumfang: Inkl. Befestigungsmaterial (FS)

Klemmhebel M8x45	Nr.
für Gelenk 45x45 support	3 842 538 607

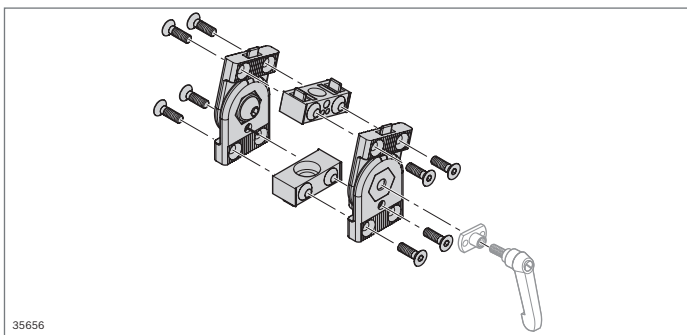
Material: Zinkdruckguss; schwarz kunststoffbeschichtet



Gelenk 45x45

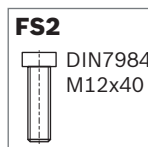
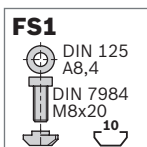
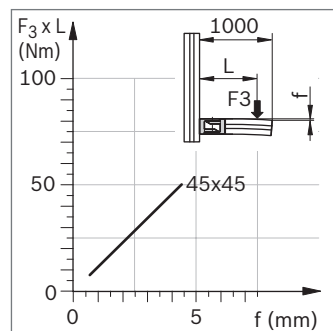
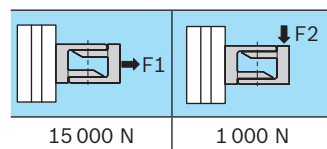
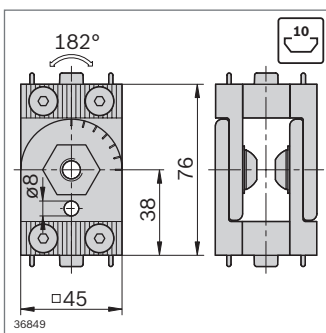


- ▶ Für bewegliche oder starre Profilverbindungen unter beliebigem Winkel
- ▶ Schwenkbereich 182°
- ▶ Mit 15°-Hilfseinteilung



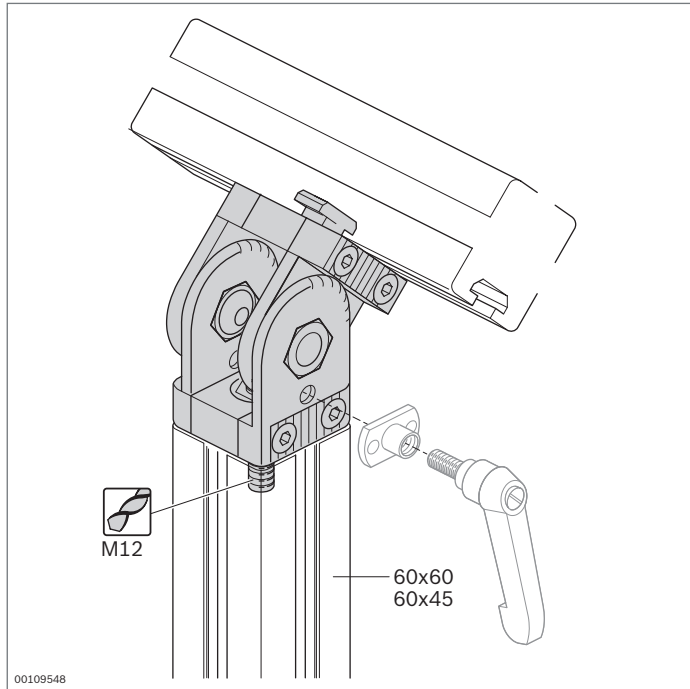
Gelenk 45x45	Nut ESD Nr.	FS
Standard	10 3 842 502 684	2xFS1, 2xFS2

Material: Standard: Zinkdruckguss
 Befestigungsmaterial: Stahl; verzinkt
 Lieferumfang: Inkl. Befestigungsmaterial (FS)



Klemmhebel M5x10	ESD Nr.
für Gelenk 45x45	3 842 505 144

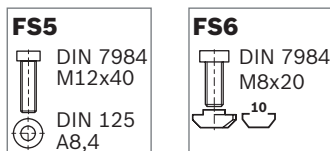
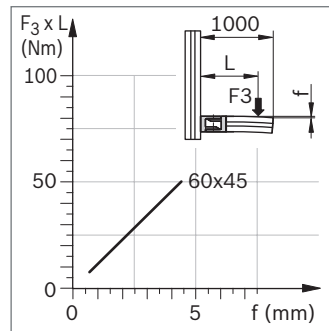
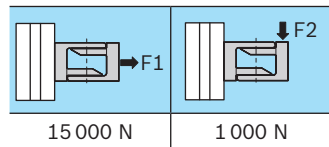
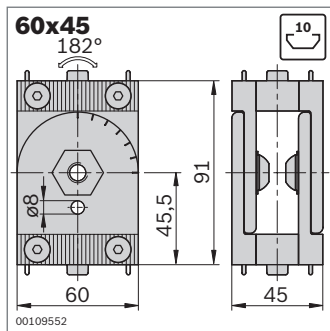
Material: Zinkdruckguss; schwarz kunststoffbeschichtet



Gelenk 60x45, 60x60



- ▶ Für bewegliche oder starre Profilverbindungen unter beliebigem Winkel
- ▶ Schwenkbereich 182°
- ▶ Mit 15°-Hilfseinteilung
- ▶ Feststellung durch Klemmen (5 Nm) oder Verstiften (15 Nm)
- ▶ Gelenk kann mit einem Klemmhebel verstellt werden
- ▶ Ausführung *designLINE* mit silberner Speziallackierung (RAL 9006)
- ▶ Profilbearbeitung:
Gewinde (M12) im Kernzug für stirnseitige Verbindung



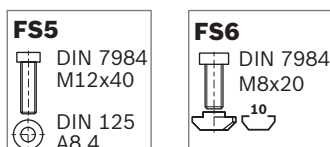
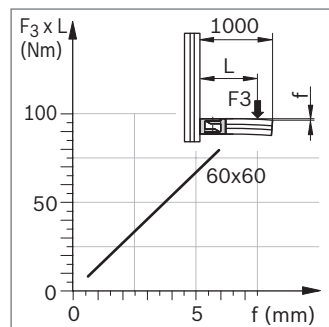
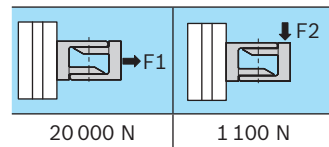
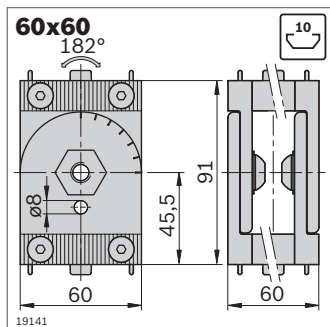
Gelenk 60x45	Nut	ESD	Nr.	FS
Standard	10		3 842 502 688	2xFS5, 2xFS6
<i>designLINE</i>	10		3 842 539 799	2xFS5, 2xFS6

Material: Standard: Zinkdruckguss
designLINE: lackiert, RAL 9006
Befestigungsmaterial: Stahl; verzinkt

Lieferumfang: Inkl. Befestigungsmaterial (FS)

Klemmhebel M5x10	Nr.
für Gelenk 60x45	3 842 505 144

Material: Zinkdruckguss; schwarz kunststoffbeschichtet



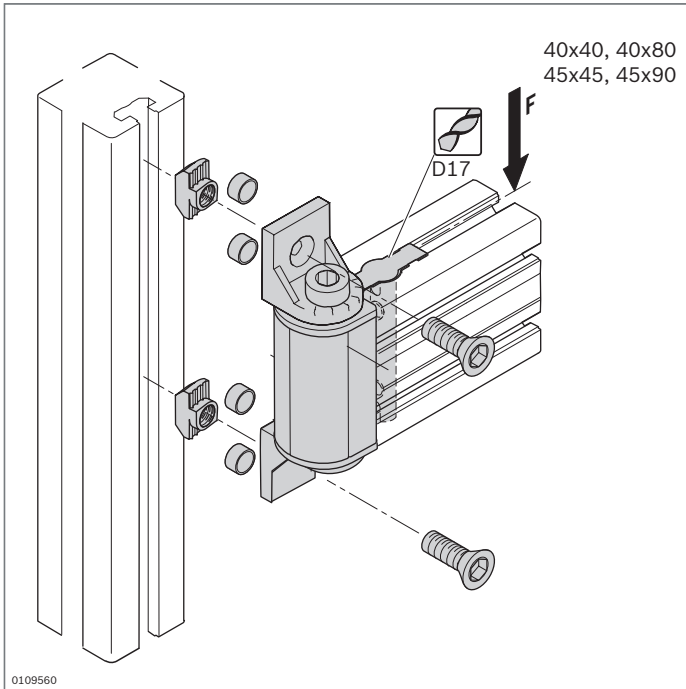
Gelenk 60x60	Nut	ESD	Nr.	FS
Standard	10		3 842 502 687	2xFS5, 2xFS6
<i>designLINE</i>	10		3 842 539 800	2xFS5, 2xFS6

Material: Standard: Zinkdruckguss
designLINE: lackiert, RAL 9006
Befestigungsmaterial: Stahl; verzinkt

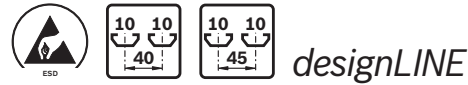
Lieferumfang: Inkl. Befestigungsmaterial (FS)

Klemmhebel M5x10	Nr.
für Gelenk 60x60	3 842 505 144

Material: Zinkdruckguss; schwarz kunststoffbeschichtet

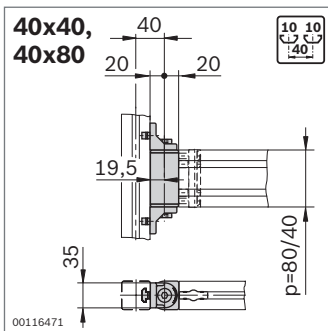


Schwenklager

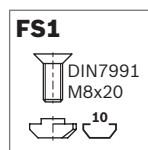


- ▶ Für schwenkbare rechtwinklige Profilverbindungen, z. B. zum Aufbau von Tragarmen oder Türen, geeignet
- ▶ Ausführung *designLINE* mit silberner Speziallackierung (RAL 9006) für besonders hochwertiges Design
- ▶ Profilverarbeitung:
Durchgangsbohrung D17

4



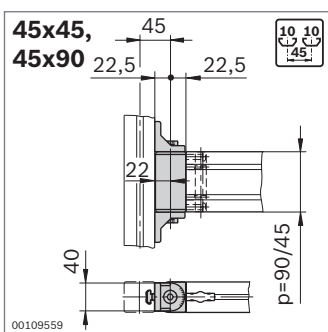
Profil	$M_{max} = F \times L$ (Nm)
40x40	40
40x80	130



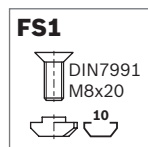
Schwenklager	p (mm)	ESD Nr.	FS
40x40	Standard	40	3 842 554 404 2xFS1
	<i>designLINE</i>	40	3 842 554 412 2xFS1
40x80	Standard	80	3 842 554 406 2xFS1
	<i>designLINE</i>	80	3 842 554 414 2xFS1

Material: Standard: Aluminiumdruckguss
designLINE: lackiert (RAL 9006)
Befestigungsmaterial: Stahl; verzinkt
Abdeckkappe: PP; grau

Lieferumfang: Inkl. Abdeckkappen, Bolzenverbinder, Befestigungsmaterial (FS)



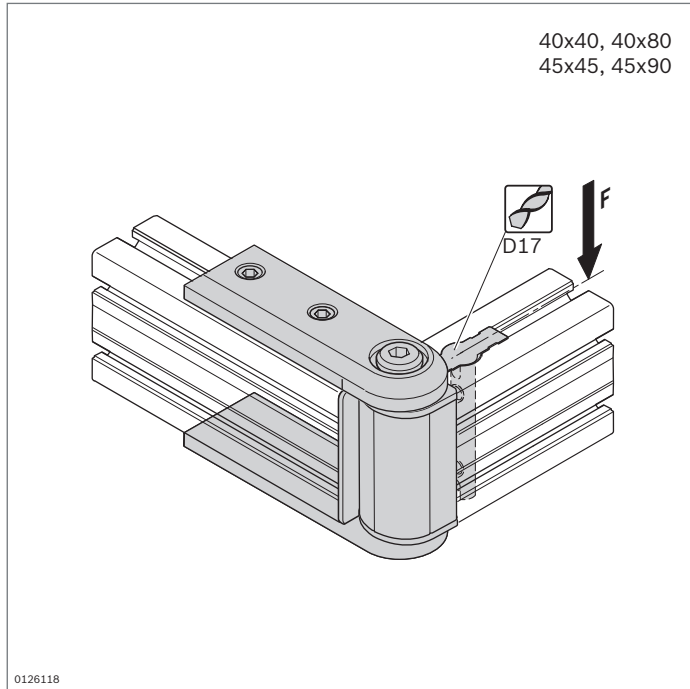
Profil	$M_{max} = F \times L$ (Nm)
45x45	50
45x90	150



Schwenklager	p (mm)	ESD Nr.	FS
45x45	Standard	45	3 842 554 408 2xFS1
	<i>designLINE</i>	45	3 842 554 416 2xFS1
45x90	Standard	90	3 842 554 410 2xFS1
	<i>designLINE</i>	90	3 842 554 418 2xFS1

Material: Standard: Zinkdruckguss
designLINE: lackiert (RAL 9006)
Befestigungsmaterial: Stahl; verzinkt
Abdeckkappe: PP; grau

Lieferumfang: Inkl. Abdeckkappen, Bolzenverbinder, Befestigungsmaterial (FS)

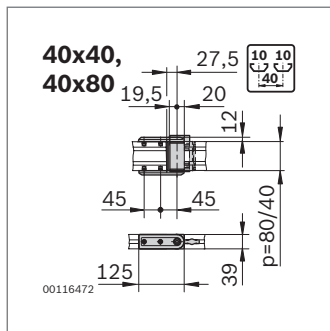


Tragarmgelenk

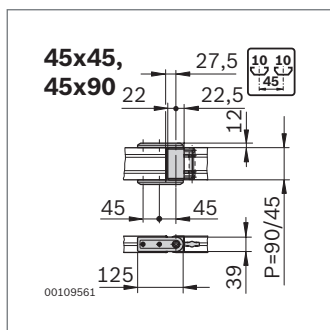
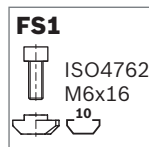


designLINE

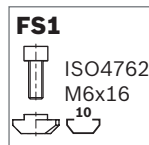
- ▶ Für schwenkbare stirnseitige Profilverbindungen, z. B. zum Aufbau von Tragarmen, geeignet
- ▶ Ausführung *designLINE* mit silberner Speziallackierung (RAL 9006) für besonders hochwertiges Design
- ▶ Profilarbeitung:
Durchgangsbohrung D17



Profil	$M_{max} = F \times L$ (Nm)
40x40	40
40x80	130



Profil	$M_{max} = F \times L$ (Nm)
45x45	50
45x90	150



Tragarmgelenk		p (mm)	ESD	Nr.	FS
40x40	Standard	40		3 842 554 420	4xFS1
	<i>designLINE</i>	40		3 842 554 428	4xFS1
40x80	Standard	80		3 842 554 422	4xFS1
	<i>designLINE</i>	80		3 842 554 430	4xFS1

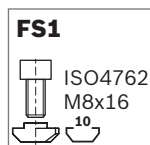
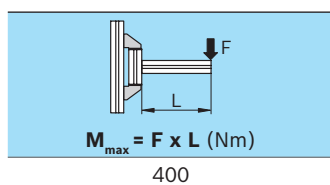
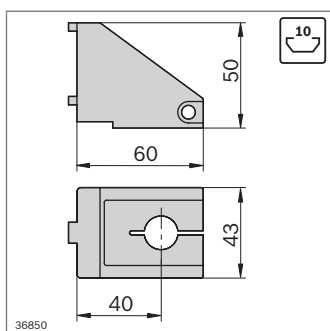
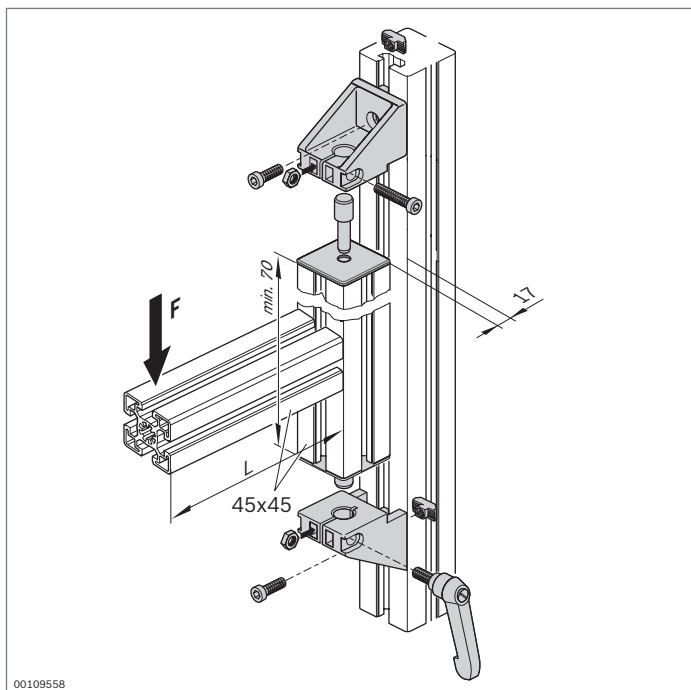
Material: Standard: Zinkdruckguss
designLINE: lackiert (RAL 9006)
Abdeckkappe: PP; signalgrau
Befestigungsmaterial: Stahl; verzinkt

Lieferumfang: Inkl. Abdeckkappen, Bolzenverbinder, Befestigungsmaterial (FS)

Tragarmgelenk		p (mm)	ESD	Nr.	FS
45x45	Standard	45		3 842 554 424	4xFS1
	<i>designLINE</i>	45		3 842 554 432	4xFS1
45x90	Standard	90		3 842 554 426	4xFS1
	<i>designLINE</i>	90		3 842 554 434	4xFS1

Material: Standard: Zinkdruckguss
designLINE: lackiert (RAL 9006)
Abdeckkappe: PP; signalgrau
Befestigungsmaterial: Stahl; verzinkt

Lieferumfang: Inkl. Abdeckkappen, Bolzenverbinder, Befestigungsmaterial (FS)



Lagerbock



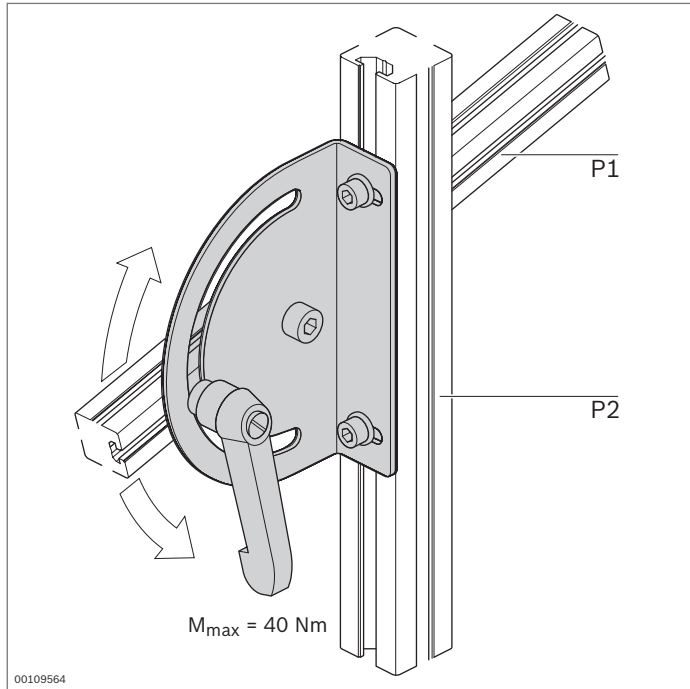
designLINE

- ▶ Lagerbock für schwere Aufbauten, die schwenkbar sein sollen
- ▶ Ausführung *designLINE* mit silberner Speziallackierung (RAL 9006) für besonders hochwertiges Design

Lagerbock	Nut	Nr.	FS
Standard	10	3 842 547 868	2xFS1
<i>designLINE</i>	10	3 842 547 869	2xFS1

Material: Standard: Zinkdruckguss
designLINE: lackiert (RAL 9006)
 Befestigungsmaterial: Stahl; verzinkt
 Griff Klemmhebel: Zinkdruckguss; schwarz kunststoffbeschichtet
 Abdeckkappe: PP; signalgrau

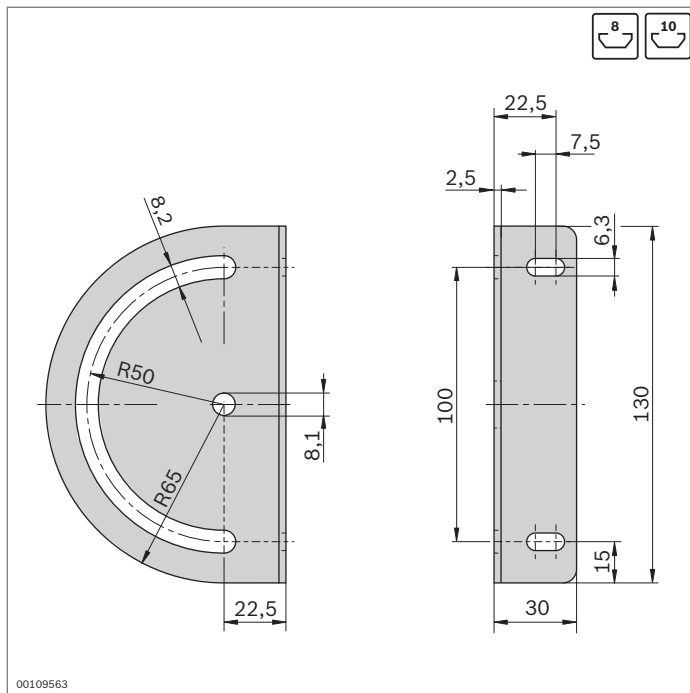
Lieferumfang: Inkl. Befestigungsmaterial (FS), 2 x Abdeckkappe, 2 x Bolzen, Klemmhebel (und weitere Normteile zum Klemmen des Lagerbocks)



Schwenkbefestigung 180°



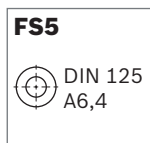
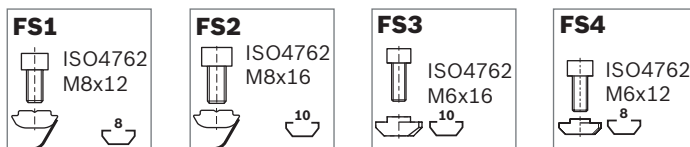
- Schwenkbefestigung für Ablagen u. Ä., die im Bereich von $\pm 90^\circ$ schräg gestellt werden sollen

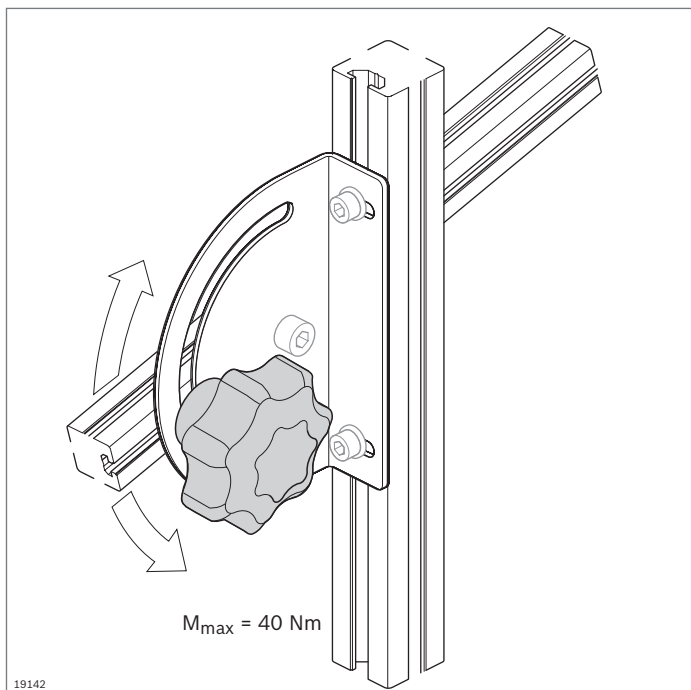


Schwenkbefestigung 180°	P1 / P2	ESD	Nr.	FS
	8 / 8	⚡	3 842 538 275	FS1
	8 / 10			2xFS3
				2xFS4
				2xFS5
	10 / 8	⚡	3 842 538 276	FS2
	10 / 10			2xFS3
				2xFS4
				2xFS5

Material: Schwenkbefestigung: Stahl; verzinkt
 Klemmhebel: Zinkdruckguss; schwarz kunststoffbeschichtet

Lieferumfang: Inkl. Befestigungsmaterial (FS), Klemmhebel mit Scheibe und einschwinkbarem Nutenstein mit Feder





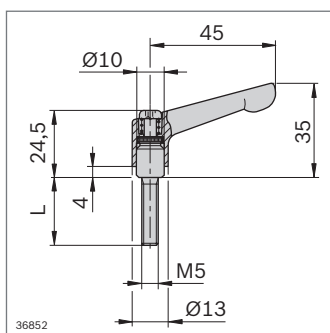
Klemmhebel, Sterngriff



- Klemmelemente für verstellbare Verbindungen

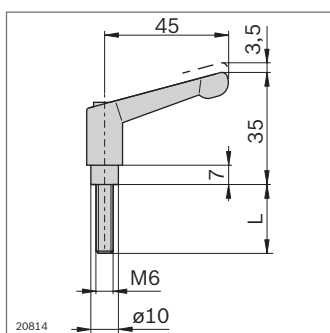
Zubehör:

- Schrauben und Nutensteine, siehe Befestigungsmaterial (S. 4-12)



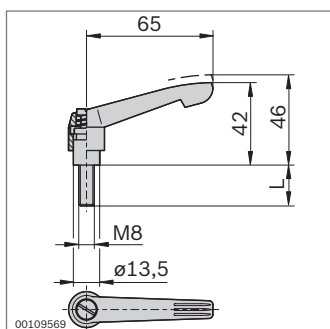
Klemmhebel M5	L (mm)	Nr.
	10	3 842 505 144

Material: Klemmhebel: Zinkdruckguss; schwarz kunststoffbeschichtet
Schrauben: Stahl; brüniert



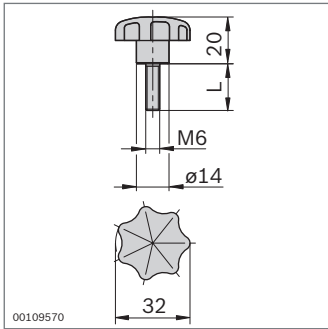
Klemmhebel M6	L (mm)	Nr.
	25	3 842 528 540
	40	3 842 528 539

Material: Klemmhebel: Zinkdruckguss; schwarz kunststoffbeschichtet
Schrauben: Stahl; verzinkt und schwarz chromatiert



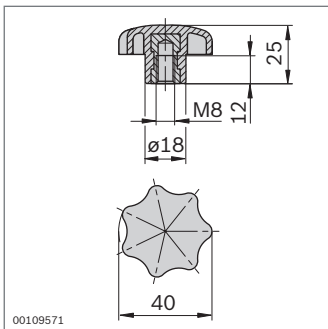
Klemmhebel M8	L (mm)	Nr.
	12	3 842 516 845
	16	3 842 522 124
	20	3 842 516 846
	40	3 842 516 847
	45	3 842 538 607
	55	3 842 516 848

Material: Klemmhebel: Zinkdruckguss; schwarz kunststoffbeschichtet
Stahlteile: verzinkt, Festigkeitsklasse 5.8



Sterngriff M6	L (mm)	Nr.
	15	3 842 516 849
	20	3 842 516 850

Material: Sterngriff: PA; schwarz
Stahlteile: verzinkt, Festigkeitsklasse 5.8



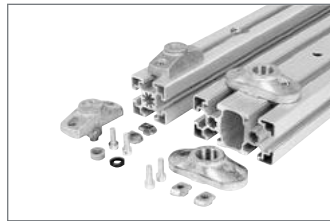
Sterngriff M8	Nr.
	3 842 516 851

Material: Sterngriff: PA; schwarz
Stahlteile: verzinkt, Festigkeitsklasse 5.8

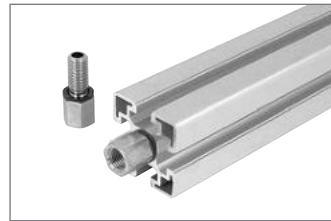
Luftführungselemente



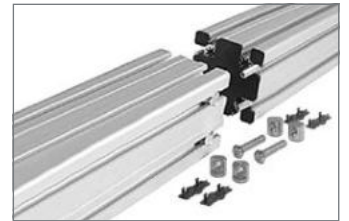
Flanschplatte (S. 5-3)



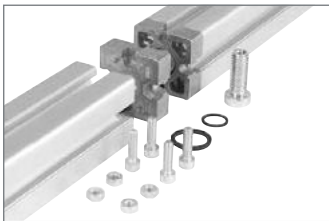
Anschlussstück (S. 5-4)



Anschlussverschraubung
M12-1/4" (S. 5-4)



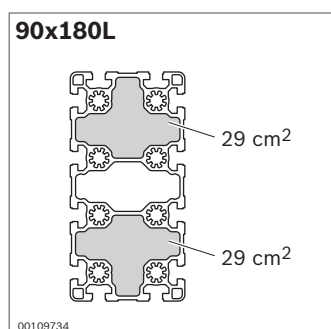
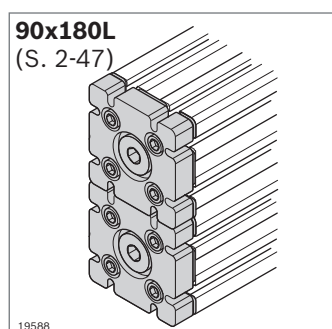
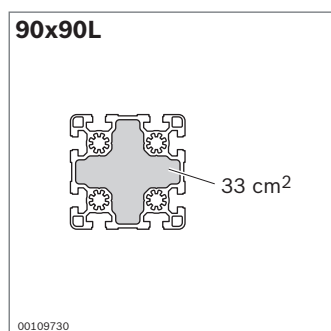
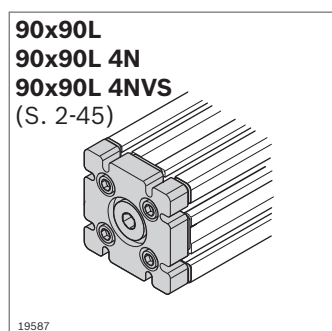
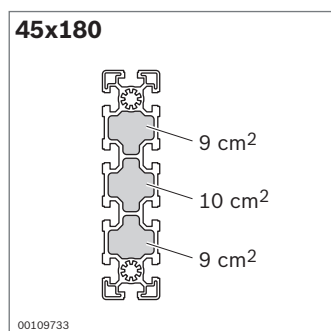
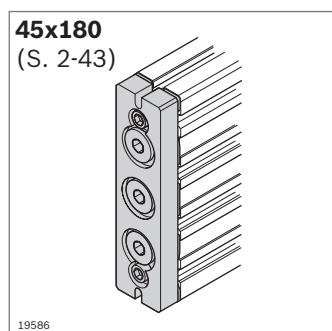
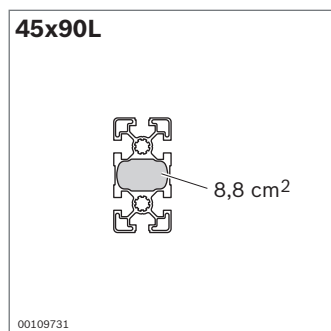
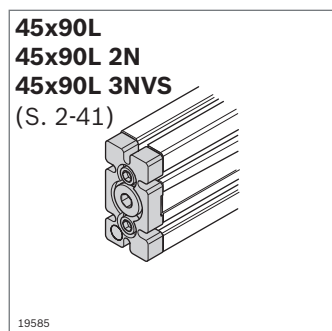
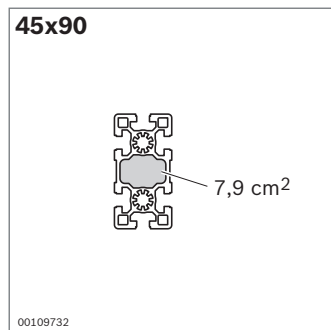
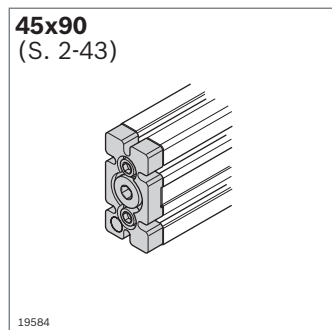
Stoßverbindung (S. 5-5)



Stoßverbinder 45 Pneu
(S. 5-6)

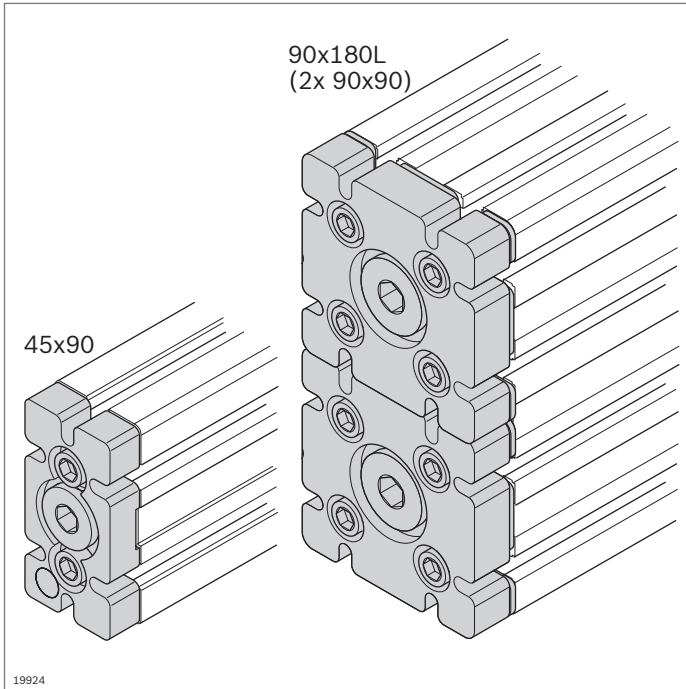


T-Verbinder 45 Pneu
(S. 5-6)



Luftführungselemente

- ▶ Rexroth **Strebenprofile** können als Druckluftleitungen und -speicher verwendet werden. Genutzt werden die Profilhohlkammern oder Profilkernzüge
- ▶ **Flanschplatte** zum Verschließen der Profile an der Stirnseite (S. 5-3)
- ▶ Drucklufteinleitung oder -entnahme an der Flanschplatte, am **Anschlussstück** oder an der **Anschlussverschraubung** (S. 5-4)
- ▶ Luftdichtes Verbinden von Profilen mit **Stoß- oder T-Verbindern** (S. 5-6, 5-5)
- ▶ Bei erhöhten Anforderungen an die Dichtigkeit (z. B. für Anwendungen unter Wasser) sind die schweren Profilausführungen bevorzugt einzusetzen

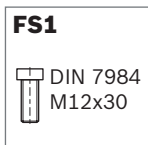
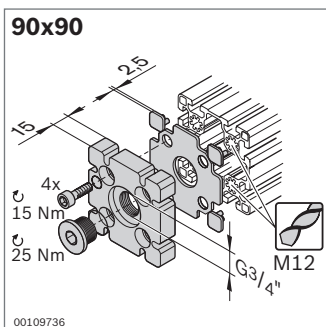
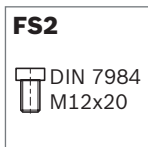
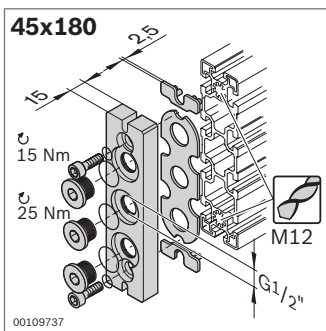
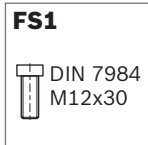
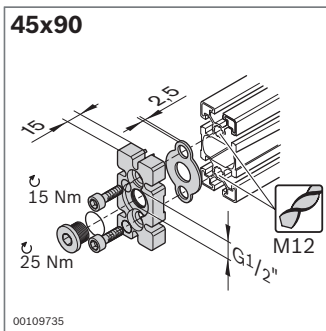


Flanschplatte



- ▶ Zur stirnseitigen Abdichtung der Hohlkammern. Damit Nutzung der Profile als Druckluftleitung möglich
- ▶ Zur Drucklufteinleitung oder -entnahme, wenn die Verschlusschrauben durch Pneumatikverschraubungen ersetzt werden
- ▶ Profilbearbeitung: Gewindeschneiden M12 in den Kernzügen
- ▶ Für einen maximalen Druck (p_{max}) von 8 bar

5

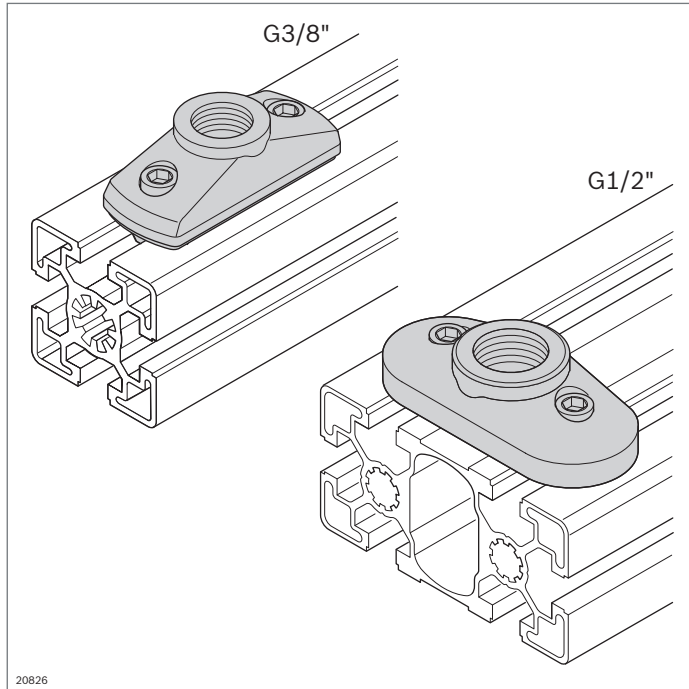


Flanschplatte	Nr.	FS
45x90	3 842 523 097	2xFS1
Material:	Flanschplatte: Aluminiumdruckguss Dichtung: NBR Befestigungsmaterial: Stahl; verzinkt	
Lieferumfang:	Inkl. Befestigungsmaterial (FS), Verschlusschraube, Dichtungen	

Flanschplatte	Nr.	FS
45x180	2 3 842 535 721	2xFS2
Material:	Flanschplatte: Aluminium Dichtung: NBR Befestigungsmaterial: Stahl; verzinkt	
Lieferumfang:	Inkl. Befestigungsmaterial (FS), 2 x Distanzstück, 3 x Verschlusschraube, Dichtungen	

Flanschplatte	Nr.	FS
90x90	3 842 523 098	4xFS1
Material:	Flanschplatte: Aluminiumdruckguss Dichtung: NBR Befestigungsmaterial: Stahl; verzinkt	
Lieferumfang:	Inkl. Befestigungsmaterial (FS), 4 x Distanzstück, Verschlusschraube, Dichtungen	

Hinweis: Nur für Leichtprofile 90x90L und 90x180L geeignet.

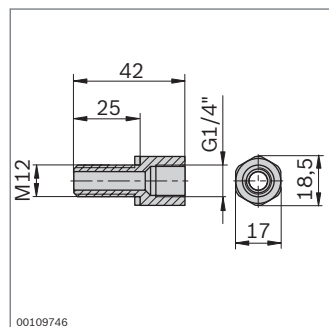
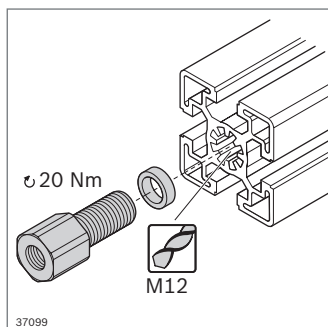
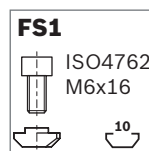
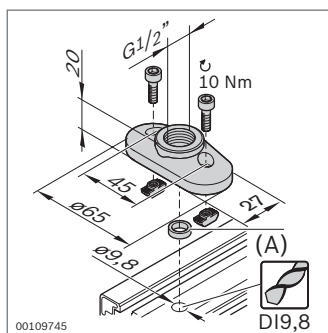
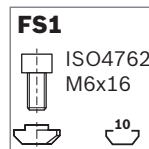
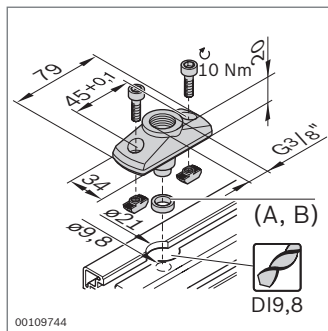


Anschlussstück Anschlussverschraubung M12-1/4"



Anschlussstück

- ▶ Zur Drucklufteinleitung oder -entnahme an beliebiger Stelle des Profils
- ▶ G3/8" zum Anschluss an Profilkernzug
- ▶ G1/2" zum Anschluss an Profilhohlkammer
- ▶ Passend für Leicht- und Standardprofile
 - Profilmontage: Sacklochbohrung DI9,8; Sacklochbohrung $\varnothing 21$ mm (Bohrvorrichtung **3 842 528 574**, S. 14-3)
- ▶ Für einen maximalen Druck (p_{max}) von 8 bar



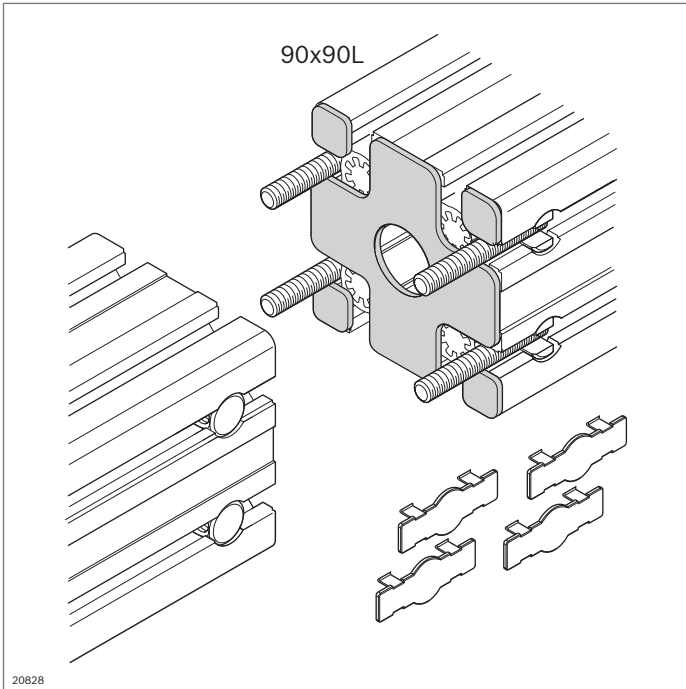
Anschlussstück	Nr.	FS
G3/8"	3 842 523 092	2xFS1
Material:	Anschlussstück: Aluminiumdruckguss Dichtung: NBR	
Lieferumfang:	Inkl. Befestigungsmaterial, Dichtungen (A, B)	
Zubehör:	Dichtungen A, B (S. 5-6)	

Anschlussstück	Nr.	FS
G1/2"	3 842 352 085	2xFS1
Material:	Anschlussstück: Zinkdruckguss Dichtung: NBR	
Lieferumfang:	Inkl. Befestigungsmaterial, Dichtung (A)	
Zubehör:	Dichtung A (S. 5-6)	

Anschlussverschraubung M12-1/4"

- ▶ Zur Verschraubung im Profilkernzug
- ▶ Profilmontage: M12
- ▶ Für einen maximalen Druck (p_{max}) von 8 bar

Anschlussverschraubung	Nr.
M12-1/4"	10 3 842 535 719
Material:	Anschlussverschraubung: Stahl; verzinkt Dichtung: PVC; hart
Lieferumfang:	Inkl. Dichtung

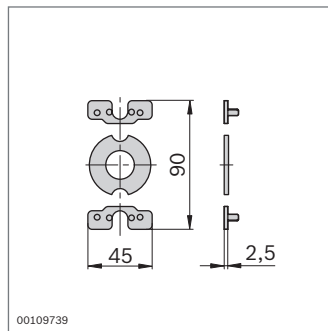
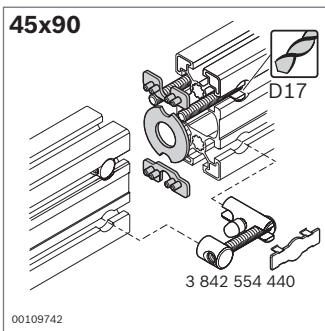


Stoßverbindung

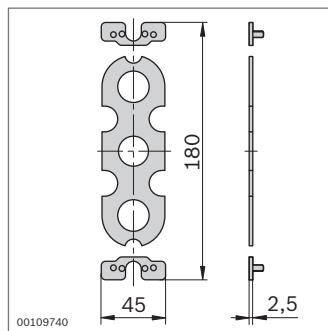
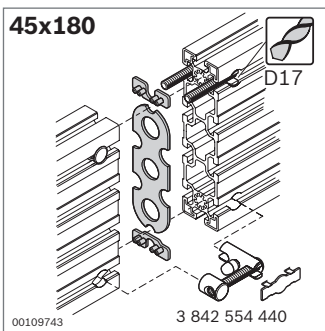


- ▶ Dichtung zur stirnseitigen Verbindung Druckluft führender Profile
- ▶ Profilbearbeitung: Durchgangsbohrung D17 (45x90, 45x180); Sacklochbohrung LF (90x90L)
- ▶ Für einen maximalen Druck (p_{max}) von 8 bar

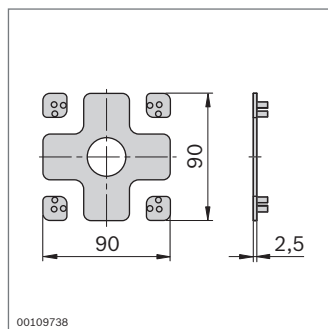
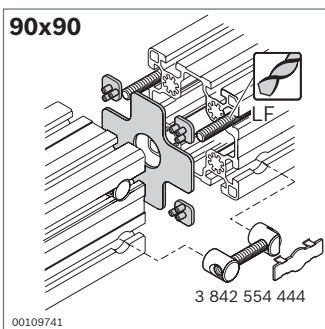
Zubehör, erforderlich:
Stoßverbinder zur Profilverbindung (S. 3-59)



Stoßverbindung	Nr.
45x90	3 842 508 087
Material:	Dichtung: PUR Distanzstück: PA
Lieferumfang:	Dichtung, 2 x Distanzstück

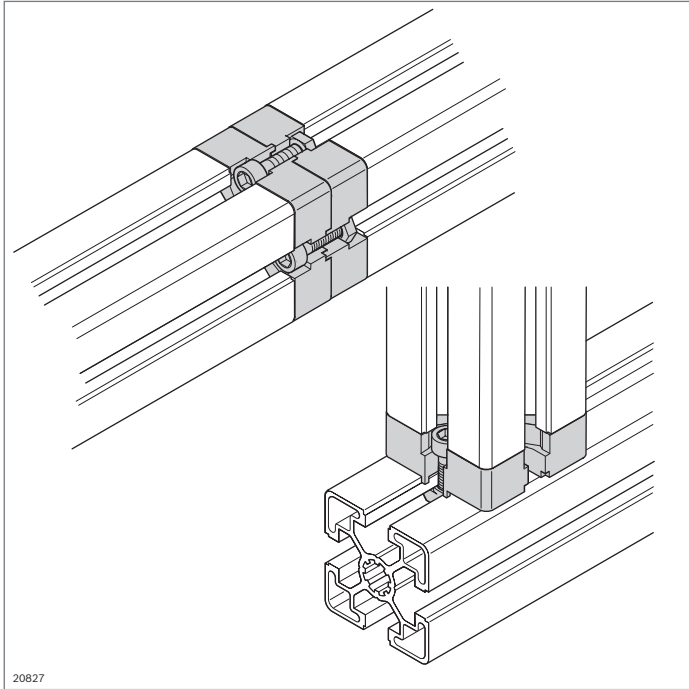


Stoßverbindung	Nr.
45x180	3 842 508 088
Material:	Dichtung: NBR Distanzstück: PA
Lieferumfang:	Dichtung, 2 x Distanzstück



Stoßverbindung	Nr.
90x90	3 842 510 145
Material:	Dichtung: NBR Distanzstück: PA
Lieferumfang:	Dichtung, 4 x Distanzstück

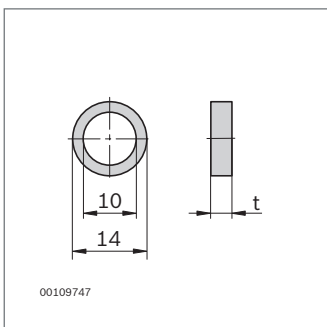
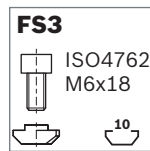
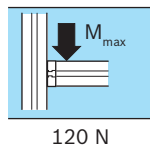
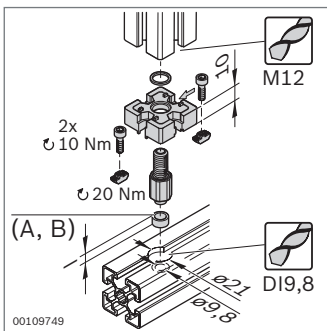
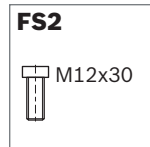
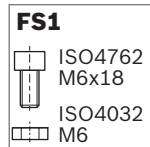
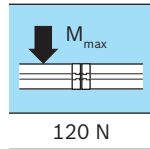
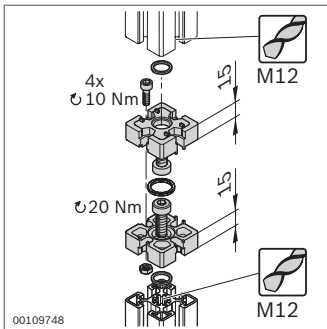
Hinweis: Nur für Leichtprofil 90x90L geeignet.



Stoßverbinder 45 Pneu T-Verbinder 45 Pneu, Dichtung



- ▶ Stoßverbinder 45 Pneu zur stirnseitigen mechanischen und pneumatischen Verbindung zweier Profile 45x45 oder 45x45L zur Nutzung des Kernzugs als Druckluftleitung
- ▶ T-Verbinder 45 Pneu zur mechanischen und pneumatischen Verbindung zweier Profile 45x45 oder 45x45L unter 90° zur Nutzung des Kernzugs als Druckluftleitung
- ▶ Profilbearbeitung: M12 im Kernzug; Sacklochbohrung DI9,8; Sacklochbohrung ø21 mm (Bohrvorrichtung **3 842 528 574**, S. 14-3)
- ▶ Für einen maximalen Druck (p_{max}) von 8 bar



Stoßverbinder	Nr.	FS
45 Pneu	3 842 523 094	4xFS1, 2xFS2

Material: Stoßverbinder: Aluminiumdruckguss
Dichtung: NBR

Lieferumfang: Inkl. Befestigungsmaterial, Dichtringe

T-Verbinder	Nr.	FS
45 Pneu	3 842 523 093	2xFS3

Material: T-Verbinder: Aluminiumdruckguss
Dichtung: NBR

Lieferumfang: Inkl. Befestigungsmaterial, Dichtungen (**A**, **B**) für Standard- und Leichtprofil

- ▶ Dichtung für Anschlussstück und T-Verbinder

Dichtung	t (mm)	Nr.
A Für Standardprofil	4 10	3 842 503 242
B Für Leichtprofil	7 10	3 842 523 102

Material: NBR

Füße und Räder



Modulare Gelenkfüße
(S. 6-2)



Gelenkfuß, Fuß,
Dämpfungsring (S. 6-4)



Platte (S. 6-6)



Fußplatte Stahl (S. 6-8)



Fußplatte (S. 6-10)



Fußplatte (S. 6-11)



Fuß (S. 6-12)



Fuß Edelstahl (S. 6-14)



Doppelrolle (S. 6-16)



Rolle (S. 6-17)



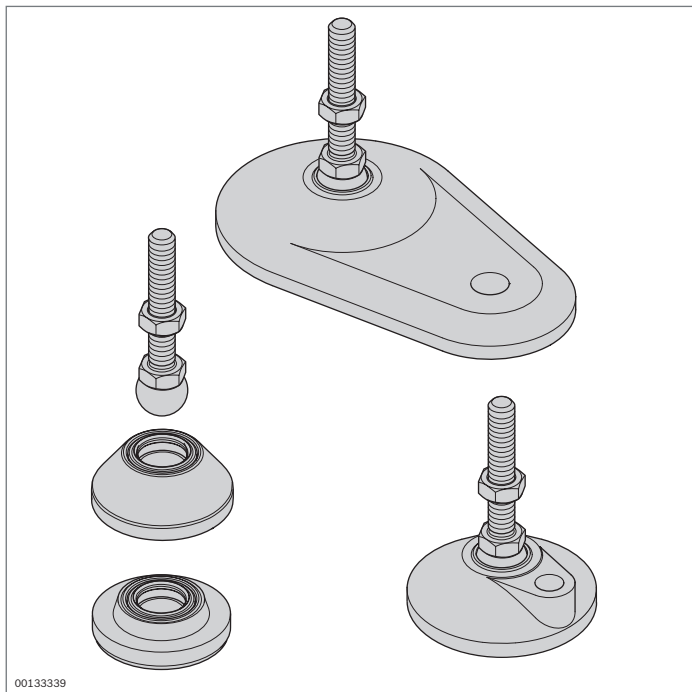
Schwerlastrolle (S. 6-20)



Heberolle (S. 6-22)



Rolle mit Anbaufansch
(S. 6-24)

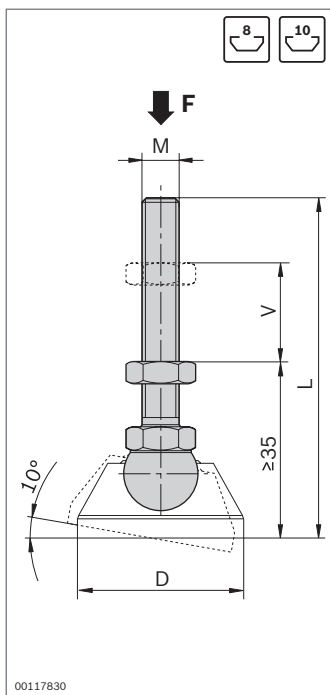


Modulare Gelenkfüße

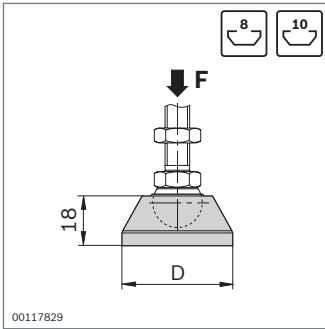


- ▶ Gelenkfüße zum Ausgleichen von Bodenunebenheiten bis zu 10°
 - Modulares System, beliebige Kombinationen möglich
 - Spindeln und Fußplatten lassen sich beliebig kombinieren
 - Fußplatten mit Anschraubbohrung für einfache Verschraubung am Boden
- ▶ Dämpfungsplatte verhindert die Übertragung von Vibrationen und ermöglicht eine definierte Ableitung von Spannungen über einen Erdungsmaterialsatz (S. 17-2)
- ▶ Profilbearbeitung: Gewinde M im Kernzug

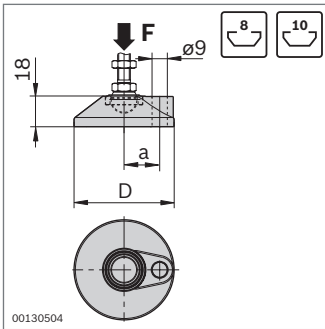
Zubehör: Stützring (S. 6-16)



Spindel	F (N)	M	L (mm)	V (mm)	ESD	Nr.
Edelstahl	10000	M8	75	20		20 3 842 536 811
	20000	M12	85	30		20 3 842 536 812
	20000	M12	145	80		20 3 842 537 223
	20000	M12	200	135		20 3 842 537 225
	30000	M16	85	20		20 3 842 537 227
	30000	M16	145	80		20 3 842 537 229
	30000	M16	200	135		20 3 842 537 231
	Stahl; verzinkt	10000	M8	75	20	
20000		M12	85	30		20 3 842 537 222
20000		M12	145	80		20 3 842 537 224
20000		M12	200	135		20 3 842 537 226
30000		M16	85	20		20 3 842 537 228
30000		M16	145	80		20 3 842 537 230
30000		M16	200	135		20 3 842 537 232

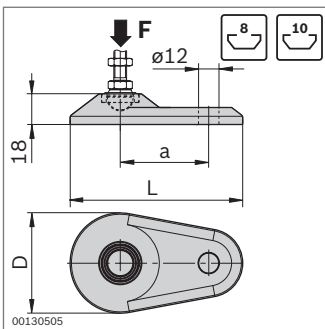


FuÙplatte	F (N)	D (mm)	ESD		Nr.
Edelstahl	20000	29		20	3 842 536 694
	30000	39		20	3 842 536 695
	30000	44		20	3 842 536 696
	30000	59		20	3 842 538 673
	30000	79		20	3 842 537 206
Zinkdruckguss; pulverbeschichtet schwarz	20000	29		20	3 842 538 674
	30000	39		20	3 842 538 675
	30000	44		20	3 842 538 676
	30000	59		20	3 842 538 677
	30000	79		20	3 842 538 678
PA; schwarz	5000	29		20	3 842 538 832
	9000	39		20	3 842 538 833
	9000	44		20	3 842 538 834
	9000	59		20	3 842 538 835
	9000	79		20	3 842 538 836



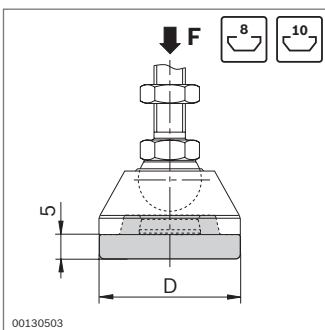
FuÙplatte mit Anschraubbohrung	F (N)	D (mm)	a (mm)		Nr.
	30000	59	21	20	3 842 538 932
	30000	79	31	20	3 842 538 934

Material: Zinkdruckguss; pulverbeschichtet schwarz



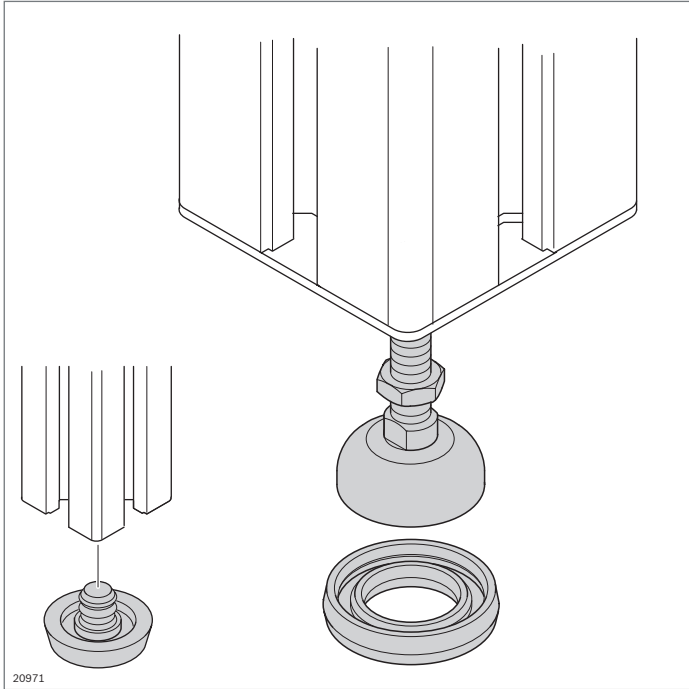
FuÙplatte oval mit Anschraubbohrung	F (N)	D (mm)	a (mm)	L (mm)		Nr.
	30000	59	52	100	20	3 842 538 679
	30000	79	65	130	20	3 842 538 680

Material: Zinkdruckguss; pulverbeschichtet schwarz



Dämpfungsplatte	F (N)	D (mm)		Nr.
	1100	29	20	3 842 538 555
	1600	39	20	3 842 538 556
	2000	44	20	3 842 538 557
	2500	59	20	3 842 538 558
	2800	79	20	3 842 538 559

Material: PUR; schwarz



Gelenkfuß, Fuß, Dämpfungsring



Gelenkfuß

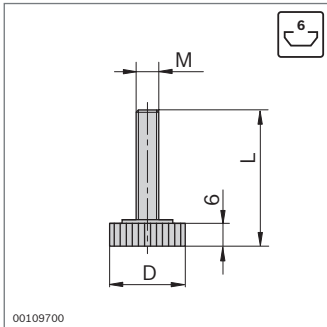
- ▶ Zum Ausgleichen von Bodenunebenheiten bis 5°
- ▶ Spindel und Fußplatte komplett montiert
- ▶ Profilbearbeitung: Gewinde im Kernzug

Dämpfungsring

- ▶ Elektrisch isolierender Dämpfungsring verhindert die Übertragung von Vibrationen und ermöglicht eine definierte Ableitung von Spannungen über einen Erdungsmaterialsatz (S. 17-2)

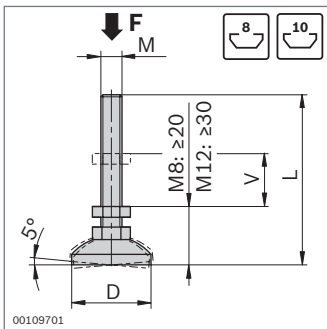
Zubehör, optional:

Stützring (S. 6-16), bei Verwendung von Abdeckkappen mit Loch



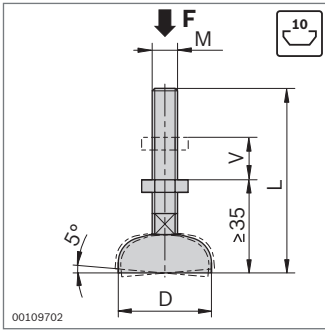
Gelenkfuß		M	D (mm)	L (mm)		Nr.
Material:		M6	20	41	20	3 842 518 743

Material: Stahl/Kunststoff



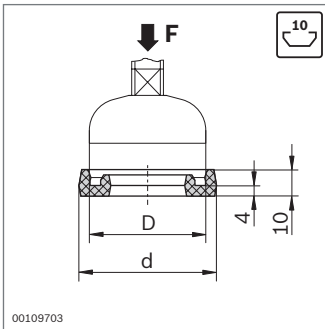
Gelenkfuß		F (N)	M	D (mm)	L (mm)	V (mm)	ESD		Nr.
Material:		5000	M8	30	65	15		20	3 842 502 257
		8000	M12	30	72	14		20	3 842 529 025

Material: Stahl; verzinkt



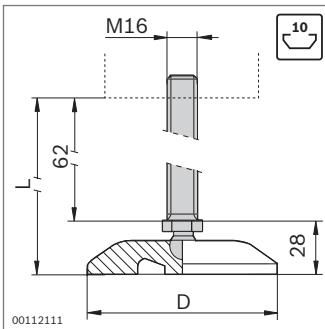
Gelenkfuß	F (N)	M	D (mm)	L (mm)	V (mm)	ESD	Nr.
	10000	M12	44	85	30		20 3 842 352 061
	20000	M16	44	145	80		20 3 842 311 956
	10000	M12	44	160	80		20 3 842 536 470
	20000	M16	44	200	135		20 3 842 554 149
	10000	M12	58	85	30		20 3 842 511 893
	20000	M16	90	85	20		20 3 842 311 950
	20000	M16	90	145	80		20 3 842 311 951
	20000	M16	90	200	135		20 3 842 527 186

Material: Stahl; verzinkt



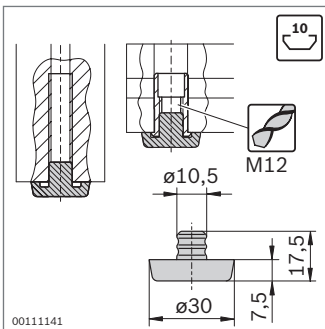
Dämpfungsring	F (N)	D (mm)	d (mm)	Nr.
	1600	30	39	20 3 842 529 024
	2000	44	52	20 3 842 521 817
	2500	58	66	20 3 842 522 301
	3000	90	98	20 3 842 522 303

Material: PUR; natur, Härte 70–80 Shore A



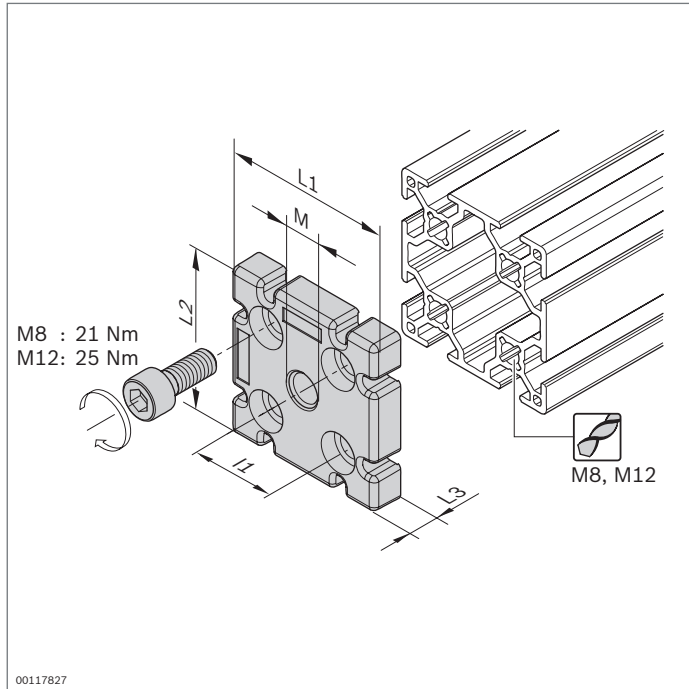
Gelenkfuß	M	D (mm)	L (mm)	V (mm)	Nr.
	M16	80	95	62	1 3 842 533 310

Material: Spindel: Edelstahl
FuÙplatte: PA



Fuß	Nr.
	100 3 842 514 568

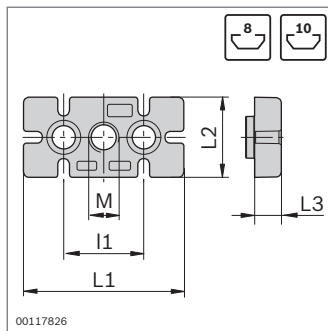
Material: TPE; schwarz



Platte

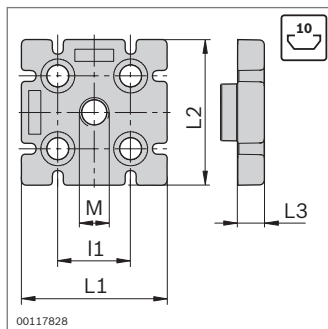
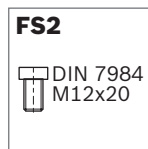
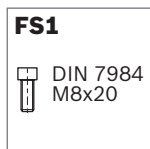
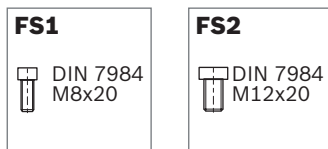
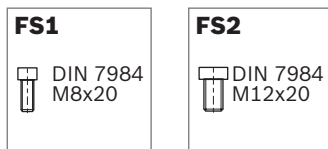


- ▶ Zur Befestigung von Gelenkfüßen in Profilen ohne zentralen Kernzug
- ▶ Zur Verwendung als End- oder T-Verbinder
- ▶ Profilbearbeitung: Gewindeschneiden im Profilkernzug



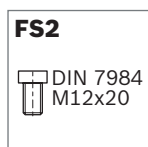
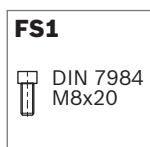
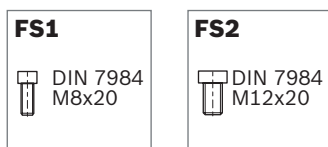
Platte	F (N)	M	L1 (mm)	I1 (mm)	L2 (mm)	L3 (mm)	Nr.	FS
30x60	8000	M12	60	30	30	11	3 842 536 560	2xFS1
40x80	10000	M12	80	40	40	15	3 842 536 562	2xFS2
45x90	20000	M16	90	45	45	15	3 842 536 564	2xFS2

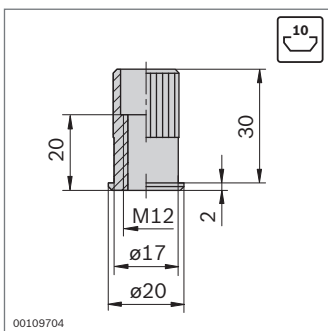
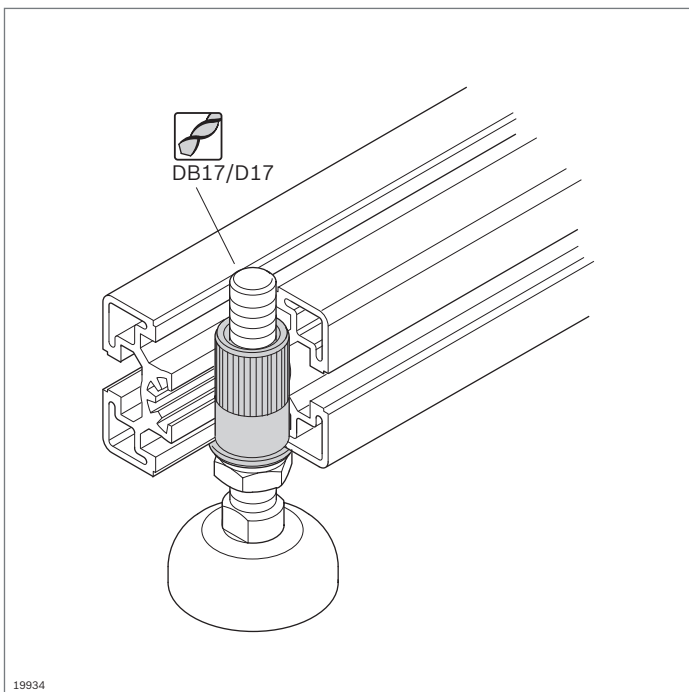
Material: Platte: Aluminiumdruckguss
 Befestigungsmaterial: Stahl; verzinkt
 Lieferumfang: Inkl. Befestigungsmaterial (FS)



Platte	F (N)	M	L1 (mm)	I1 (mm)	L2 (mm)	L3 (mm)	Nr.	FS
60x60 8N	10000	M12	60	30	60	11	3 842 536 566	4xFS1
80x80L	10000	M12	80	40	80	15	3 842 529 416	4xFS2
90x90L	20000	M16	90	45	90	15	3 842 511 352	4xFS2
100x100L	20000	M16	100	50	100	15	3 842 529 417	4xFS2

Material: Platte: Aluminiumdruckguss
 Befestigungsmaterial: Stahl; verzinkt
 Lieferumfang: Inkl. Befestigungsmaterial (FS)



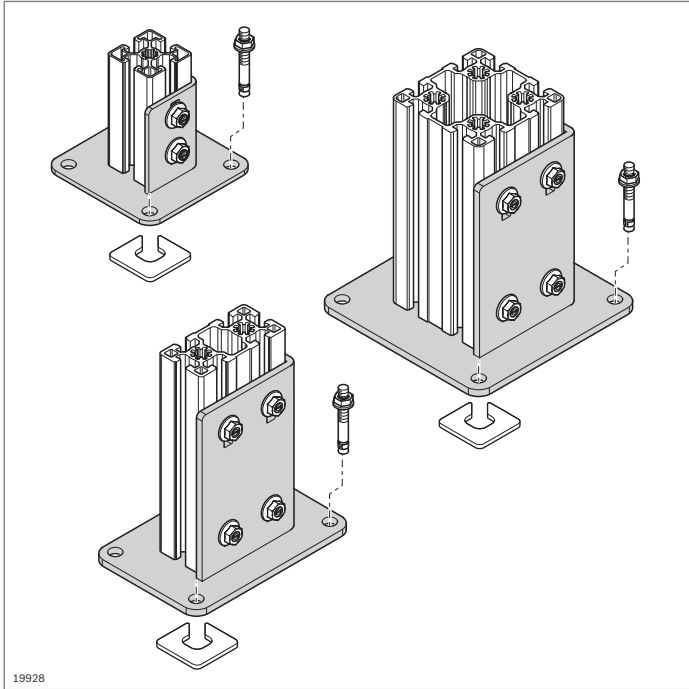


Gewindehülse

- ▶ Zur Befestigung von Gelenkfüßen quer zur Profillängsrichtung
- ▶ Profilbearbeitung:
 - Sacklochbohrung DB17
 - Durchgangsbohrung D17

6

Gewindehülse	Nr.
Material: Stahl; verzinkt	3 842 504 790



Fußplatte Stahl

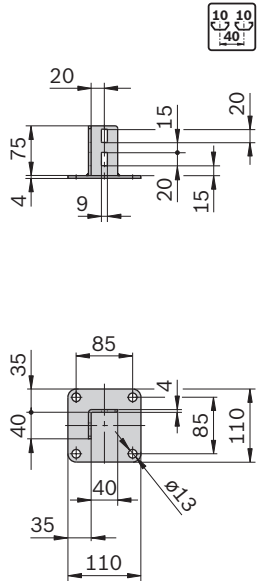


- ▶ Zum Bau von Stützen für Trenn- und Schutzwände
- ▶ Profilbearbeitung: Nicht erforderlich

Zubehör:

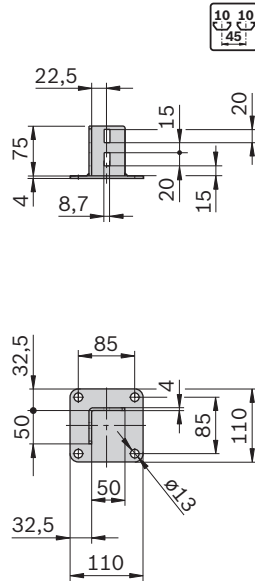
- ▶ Hammerschraube M8x20, Nut 10 mm (S. 3-6)
- ▶ Bundmutter M8 (S. 3-6)
- ▶ Bodendübel **3 842 526 561** (S. 6-12)
- ▶ Unterlegscheibe (S. 6-13)

40x40



00139153

45x45

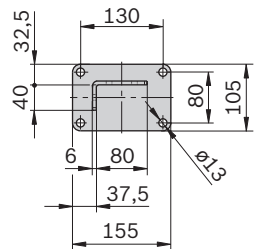
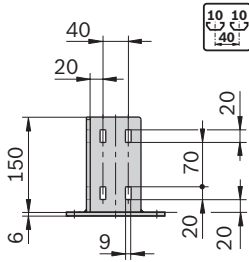


00117832

Fußplatte Stahl	ESD	Nr.
40x40		3 842 542 667
45x45		3 842 536 581

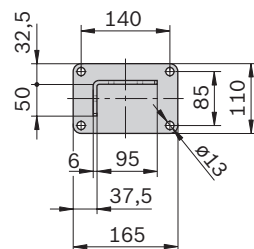
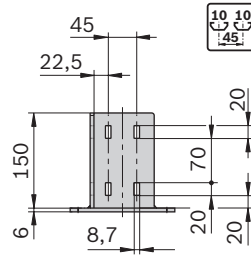
Material: Stahl; verzinkt

40x80



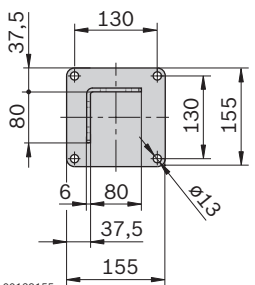
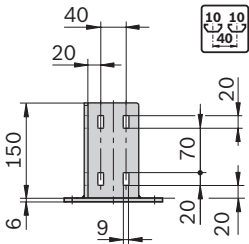
00139154

45x90



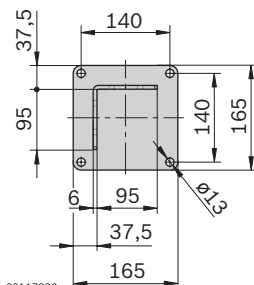
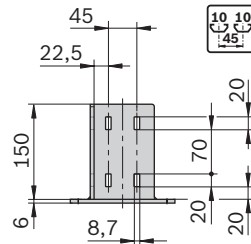
00117834

80x80



00139155

90x90



00117836

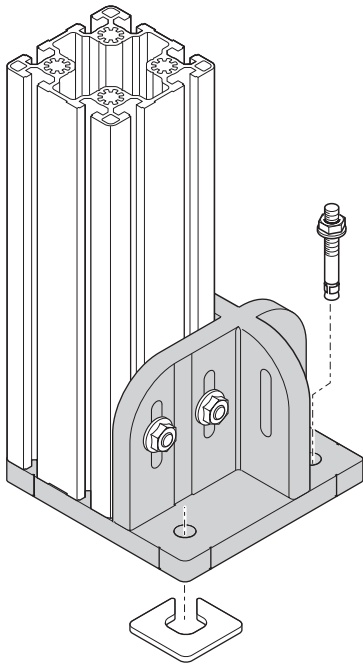
Fußplatte Stahl	ESD Nr.
40x80	3 842 542 668
45x90	3 842 536 207

Material: Stahl; verzinkt

Fußplatte Stahl	ESD Nr.
80x80	3 842 542 669
90x90	3 842 536 746

Material: Stahl; verzinkt

120x120
150x150



19929

Fußplatte 120x120, 150x150



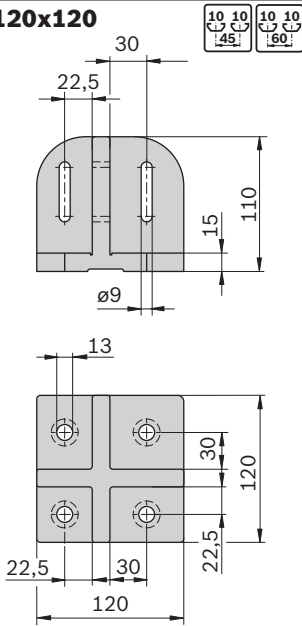
- ▶ Für kantenbündige Aufnahme von Stützen. Keine Stolperfallen!
- ▶ Markierungen, auf die Profilmittle ausgerichtet, für präzise Ausrichtung
- ▶ Verankerung mit Bodendübel

Zubehör, erforderlich:

- ▶ Hammerschraube M8x30 **3 842 528 721** (S. 3-6)
- ▶ Bundmutter M8 **3 842 345 081** (S. 3-6)
- ▶ Bodendübel **3 842 526 561** (S. 6-12)
- ▶ Unterlegscheibe (S. 6-13)

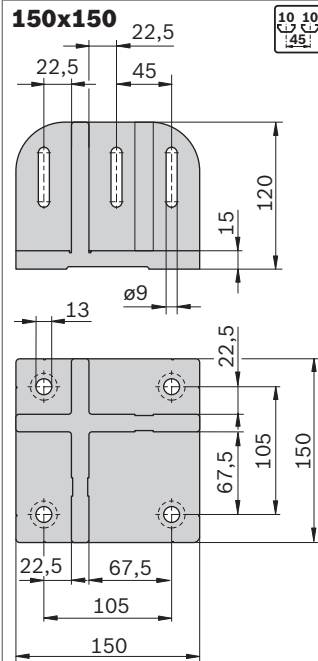
6

120x120



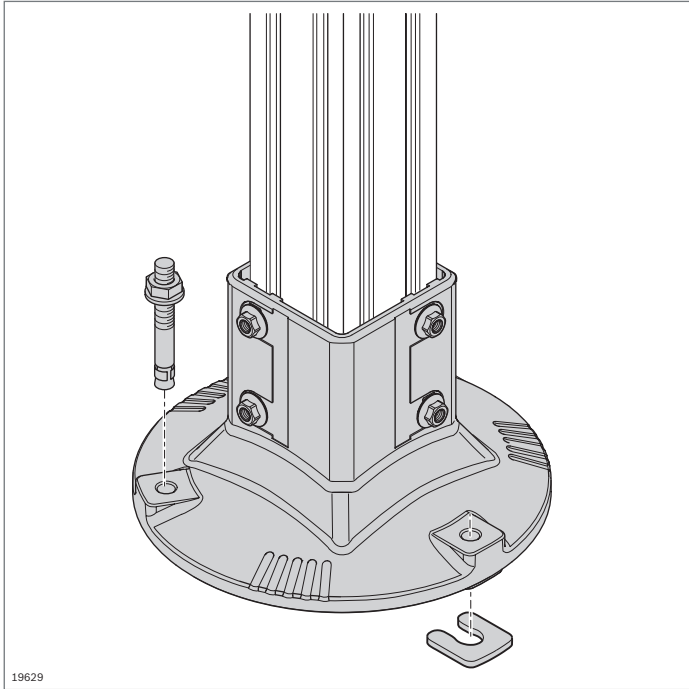
00109708

150x150



00109711

Fußplatte	ESD	Nr.
120x120		3 842 527 553
150x150		3 842 524 469
Material: Aluminiumdruckguss		



19629

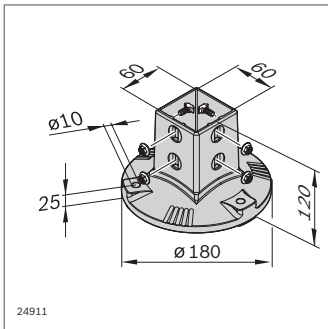
Fuß Bodendübel, Unterlegscheibe

Fuß

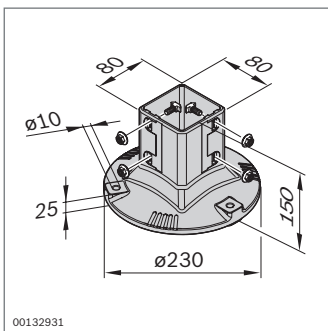
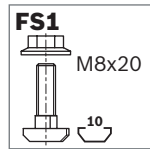
- ▶ Zum Aufbau von Stützen aus Profil 80x80L und 60x60
- ▶ Große Stellfläche für hohe Stabilität
- ▶ Einfache Reinigung durch wenige horizontale Flächen
- ▶ Innen offen zum Ablauf von Flüssigkeiten
- ▶ Anschlag als Tiefenbegrenzung für Profil (kann entfernt werden)

Zubehör, erforderlich:

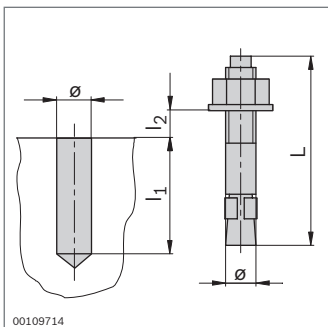
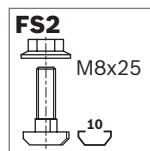
- ▶ Bodendübel **3 842 540 668**
- ▶ Unterlegscheibe **3 842 546 717** oder **3 842 546 718**



24911



00132931



00109714

Fuß AL	Nr.	FS
60x60	1 3 842 544 875	4xFS1
Material:	Aluminium; silber lackiert (RAL 9006)	
	Befestigungsmaterial: Stahl; verzinkt	
Lieferumfang:	Inkl. Befestigungsmaterial (FS1)	

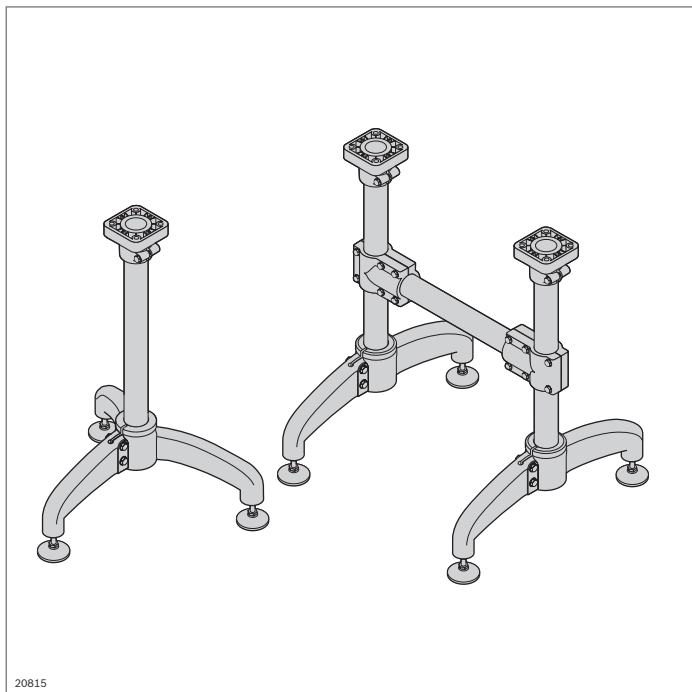
Fuß	Nr.	FS
80x80	1 3 842 540 173	4xFS2
Material:	Aluminium; silber lackiert (RAL 9006)	
	Befestigungsmaterial: Stahl; verzinkt	
Lieferumfang:	Inkl. Befestigungsmaterial (FS1)	

Bodendübel

- ▶ Zum Verankern der Fußplatten

Bodendübel	ø	L	l ₁	l _{2 max}	Nr.
	(mm)	(mm)	(mm)	(mm)	
	8	80	65	15 100	3 842 526 560
	10	90	70	15 100	3 842 526 561
	8	95	65	30 100	3 842 540 668

Material: Stahl; verzinkt

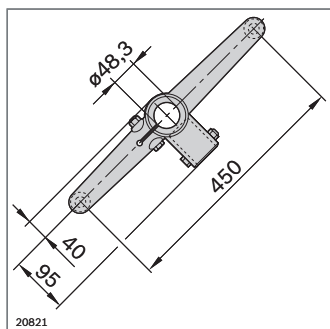
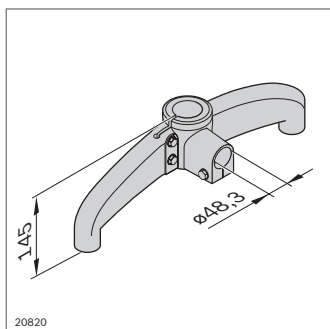
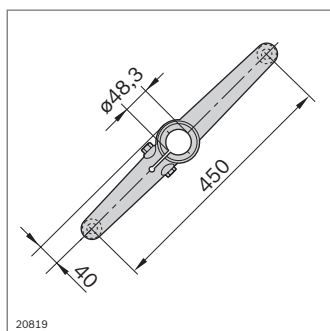
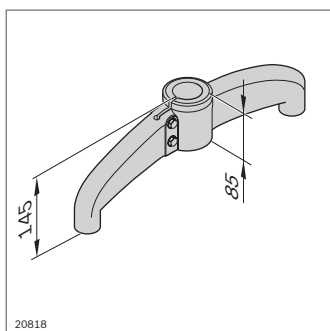
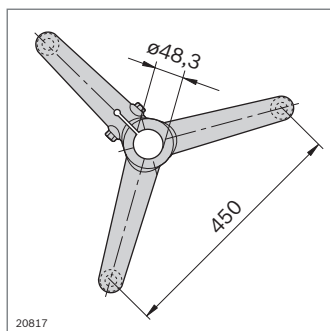
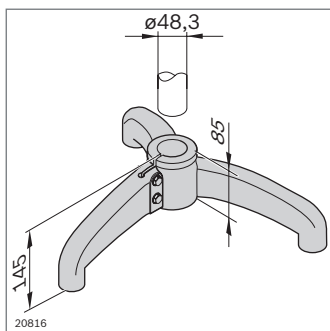


Fuß Edelstahl

- ▶ Komponenten zum Bau von Füßen und Gestellen auf Basis Edelstahlrohr D 48,3
- ▶ Befestigung des Rohres durch Klemmung
- ▶ Spindelgewinde M16

Zubehör, optional:

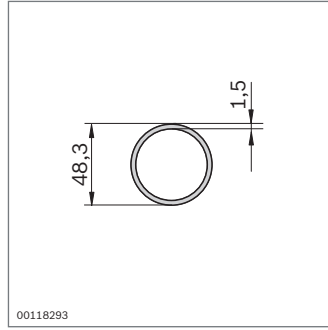
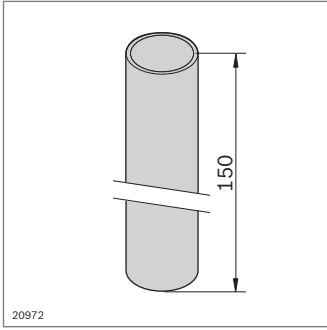
Gelenkfuß **3 842 533 310** (S. 6-5)



Fuß	Nr.
Dreibein	3 842 533 307
Material:	Fuß: Edelstahl Befestigungsmaterial: Edelstahl

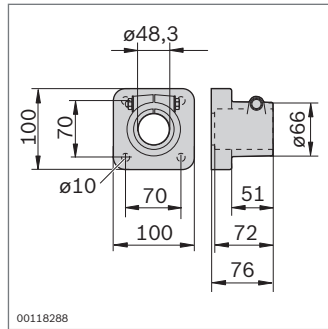
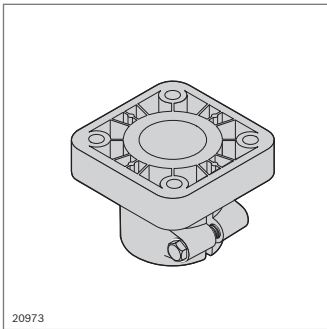
Fuß	Nr.
Zweibein	3 842 533 308
Material:	Fuß: Edelstahl Befestigungsmaterial: Edelstahl

Fuß	Nr.
Zweibein mit Flansch	3 842 533 309
Material:	Fuß: Edelstahl Befestigungsmaterial: Edelstahl



Rohr D 48,3		L (mm) Nr.	
1 Stück		200 ... 3000	3 842 993 308 / L
	6 Stück	3000	3 842 533 901

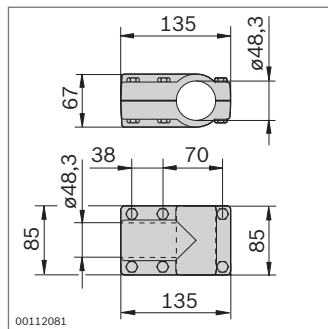
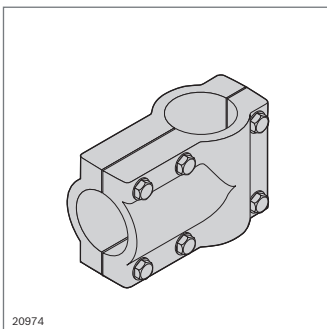
Material: Edelstahl



Flansch	Nr.
	3 842 533 305

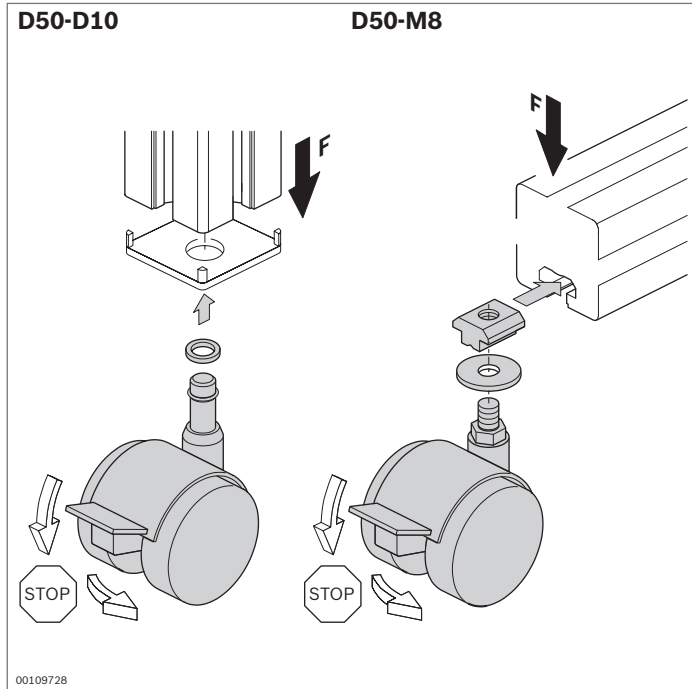
Material: Flansch: PA
Befestigungsmaterial: Edelstahl

6



Querverbinder	Nr.
	3 842 533 306

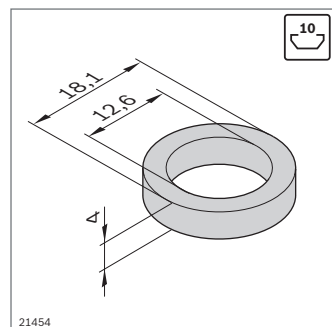
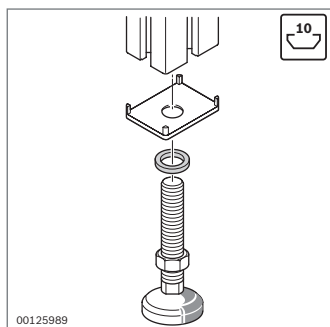
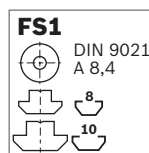
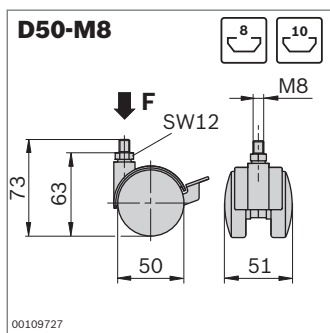
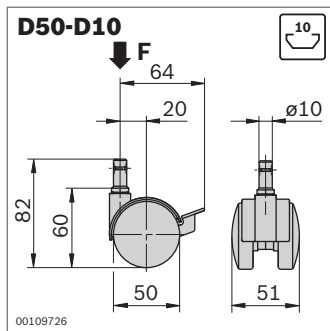
Material: PA
Befestigungsmaterial, Feststellschraube: Edelstahl



Doppelrolle



- ▶ Optisch attraktive Doppelrolle für leichte Anwendungen
- ▶ Aus ölbeständigem Material
- ▶ Doppelrolle mit Feststeller
- ▶ Doppelrolle D50-D10 zum Einstecken in den Profilkernzug mit Durchmesser 10 mm
- ▶ Doppelrolle D50-M8 zum Anschrauben in der Profilvernut



Doppelrolle	F (N)	ESD	Nr.
D50-D10	400	4	3 842 515 457
	400	4 ¹⁾	3 842 515 459

¹⁾ Ableitwiderstand $\leq 10^6 \Omega$

Material: Gehäuse, Rad, Feststeller: PA, schwarz
Lauffläche: PU (nicht bei ESD-Ausführung)
Befestigungsmaterial: Stahl; verzinkt

Doppelrolle	F (N)	ESD	Nr.	FS
D50-M8	400	4	3 842 535 669	FS1
	400	4 ¹⁾	3 842 535 670	FS1

¹⁾ Ableitwiderstand $\leq 10^6 \Omega$

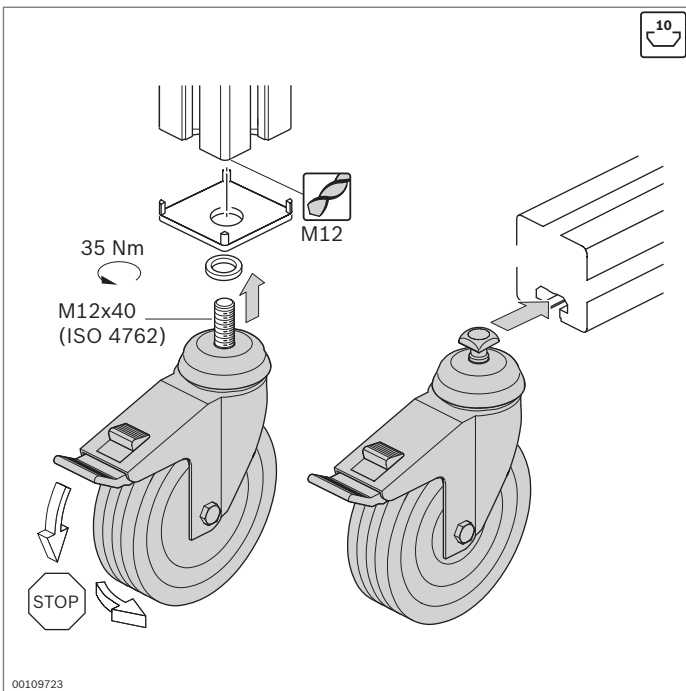
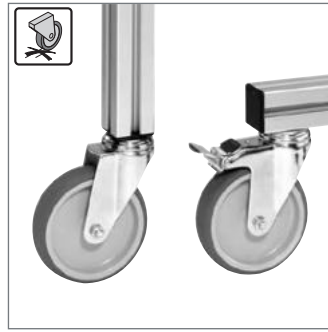
Material: Gehäuse, Rad, Feststeller: PA, schwarz
Lauffläche: PU (nicht bei ESD-Ausführung)
Befestigungsmaterial: Stahl; verzinkt

Stützring

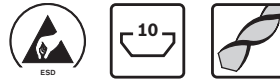
- ▶ Für Abdeckkappen mit Loch in den Größen 40x40, 45x45, 50x50 und 60x60
- ▶ Für Gewinde M12
- ▶ Zum Schutz der Abdeckkappen beim Anziehen von Zubehör

Stützring	Nr.
	100 3 842 555 653

Material: Zinkdruckguss



Rolle



- ▶ Vielseitig einsetzbar
- ▶ Rollen mit sehr guten Laufeigenschaften
- ▶ Lieferbar als Lenkrolle mit Feststeller, Lenkrolle und Bockrolle



Besonders bodenschonend



Ölbeständig, für den Einsatz im Werkstattbereich



Geeignet für Einsatz in Reinräumen.

Leitfähige Materialausführung nach DIN EN 61340-5-1; Ableitwiderstand 10^3 bis $10^8 \Omega$



Laufgummi aus Vollgummi mit hoher Rückverformungselastizität. Keine dauerhafte Abplattung des Rades bei Fahrten über Kanten oder langen Standzeiten



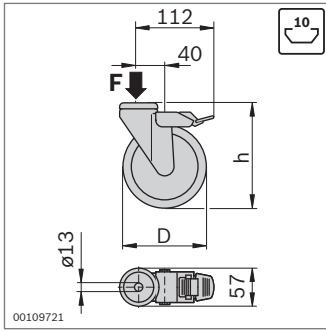
Geeignet für ESD-sensitive Bereiche.

Leitfähige Materialausführung nach DIN EN 61340-5-1; Ableitwiderstand $\leq 10^6 \Omega$

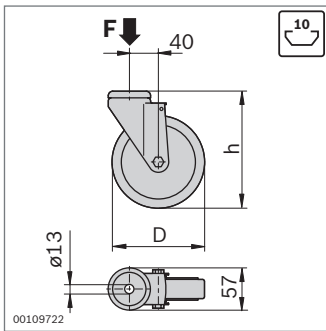
- ▶ Anbau aller Rollen in der Profilvernut oder im Profilkernzug (Zubehör erforderlich)
- ▶ Profilverarbeitung: Gewindeschneiden M12 bei Montage im Profilkernzug

Zubehör, erforderlich:

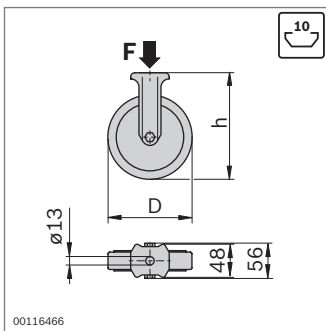
- ▶ Schraube M12x40 (ISO 4762) zur Befestigung im Kernzug des Profils (\cup 35 Nm)
- ▶ Stützring bei Verwendung einer Abdeckkappe mit Loch (S. 6-16)



FS1
 M12X30
 DIN 985
M12



FS1
 M12X30
 DIN 985
M12



FS1
 M12X30
 DIN 985
M12

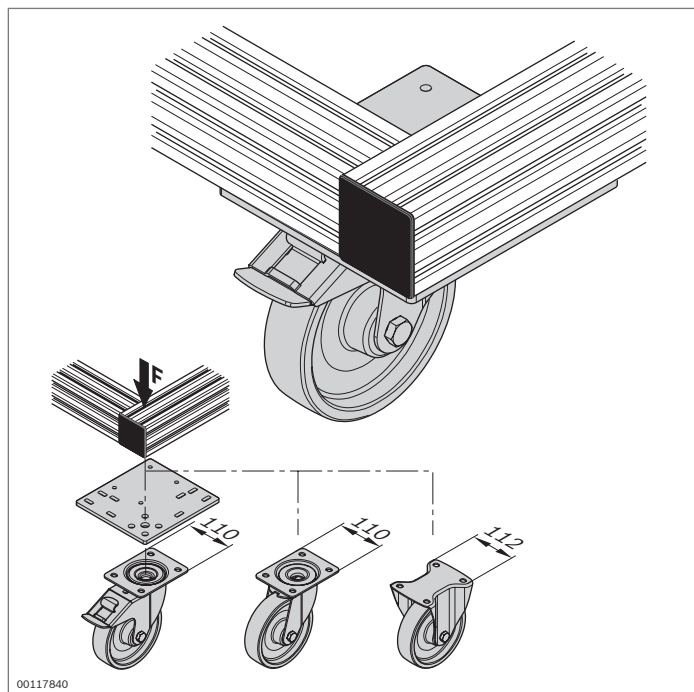
► Lenkrolle mit Feststeller: Arretierung verhindert Rollen und Drehen des Rades

Lenkrolle mit Feststeller	F (N)	D (mm)	h (mm)	ESD	Nr.	FS
	900	80	108		3 842 541 226	FS1
	1100	125	158		3 842 541 228	FS1
	900	80	108		3 842 541 230	FS1
	1100	125	158		3 842 541 232	FS1
	1100	125	158		3 842 515 367	FS1
	1000	125	158		3 842 524 499	FS1
	600	80	108		3 842 547 836	FS1
	800	125	158		3 842 547 838	FS1

Lenkrolle	F (N)	D (mm)	h (mm)	ESD	Nr.	FS
	900	80	108		3 842 541 234	FS1
	1100	125	158		3 842 541 236	FS1
	900	80	108		3 842 541 238	FS1
	1100	125	158		3 842 541 240	FS1
	1100	125	158		3 842 515 366	FS1
	1000	125	158		3 842 524 500	FS1
	600	80	108		3 842 547 835	FS1
	800	125	158		3 842 547 837	FS1

Bockrolle	F (N)	D (mm)	h (mm)	ESD	Nr.	FS
	900	80	108		3 842 541 242	FS1
	1100	125	158		3 842 541 244	FS1
	600	80	108		3 842 547 839	FS1
	800	125	158		3 842 547 840	FS1

- Material:
- Thermoplastischer Gummi
 - PA-verstärkt
 - PU grau, Gehäuse: Stahl; verchromt
 - Vollgummi
 - Leitfähig, Ableitwiderstand ≤10⁶ Ω



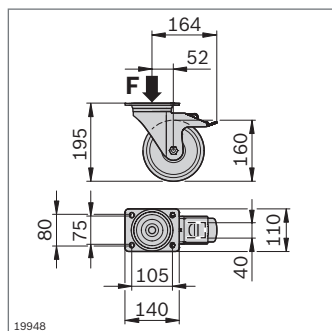
Schwerlastrolle



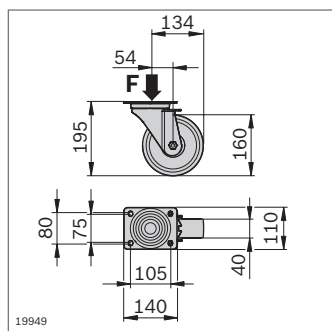
- ▶ Schwerlastrolle mit Anbauflansch
- ▶ Lieferbar als Lenkrolle mit Feststeller, Lenkrolle und Bockrolle
- ▶ Besonders robust für den Einsatz im Werkstattbereich
- ▶ Rollen mit sehr guten Laufeigenschaften

Zubehör, erforderlich:

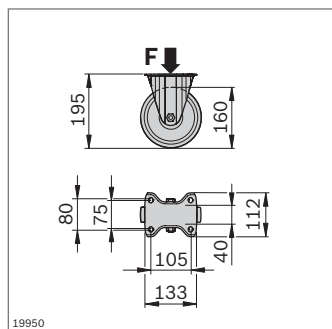
- ▶ Schraube M10x16 (ISO 4762), Scheibe ISO 7089-10, Sicherungsscheibe 10FSt zur Befestigung an der Anschraubplatte
- ▶ Hammerschraube, Bundmutter, Zentralschraube M12 oder S12 zur Befestigung der Anschraubplatte am Profilrahmen



19948



19949



19950

Lenkrolle mit Feststeller	F (N)	Nr.
	3000	3 842 536 736

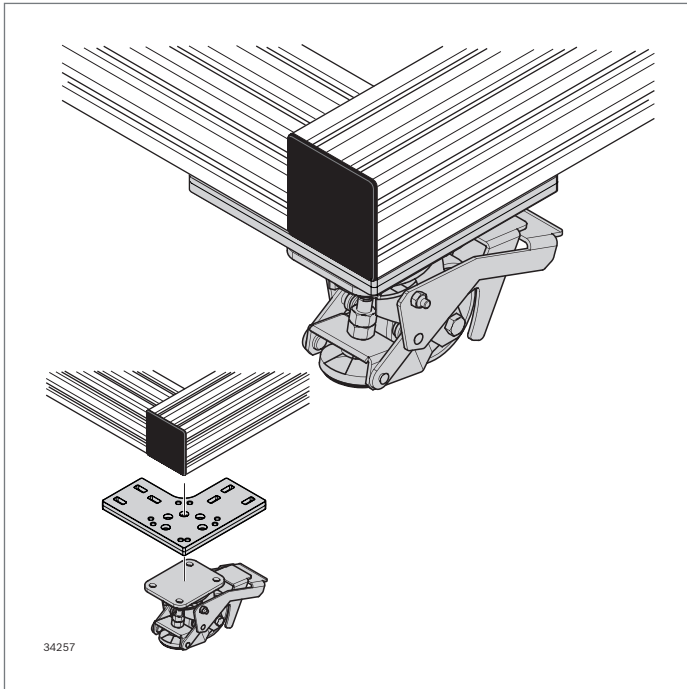
Material: Gehäuse: Stahl; verzinkt
Rad: TPU

Lenkrolle	F (N)	Nr.
	3000	3 842 536 737

Material: Gehäuse: Stahl; verzinkt
Rad: TPU

Bockrolle	F (N)	Nr.
	3000	3 842 536 738

Material: Gehäuse: Stahl; verzinkt
Rad: TPU



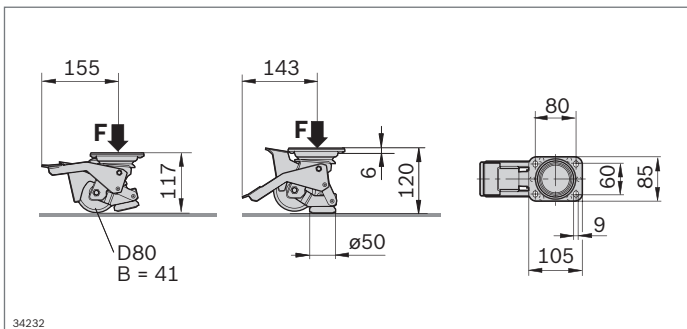
Heberolle – Rotatable Pedal



- ▶ Lenkbare Heberolle
- ▶ Durch einfaches Umlegen des Arretierhebels wird aus der Rolle ein stabiler Standfuß
- ▶ Feststellhebel bewegt sich mit dem Rad
- ▶ Feststellhebel kann bei Bedarf unter das Gestell geschwenkt werden

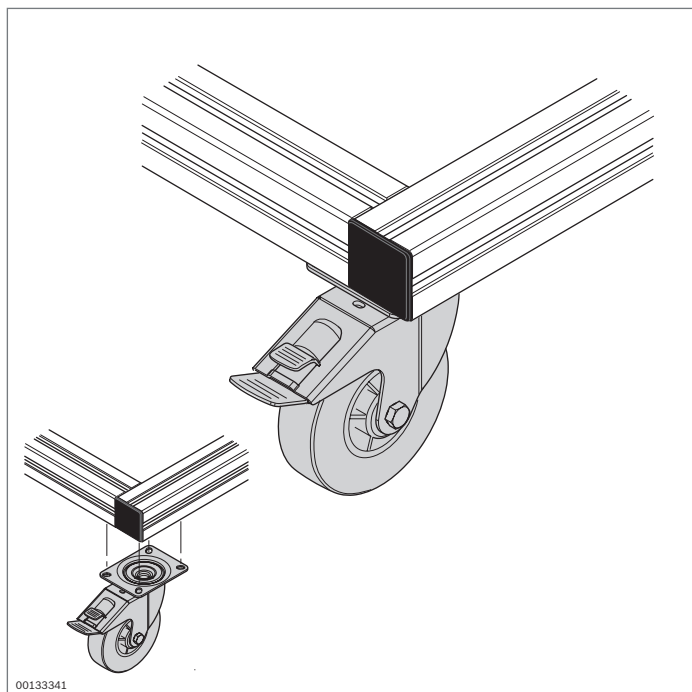
Zubehör, erforderlich:

- ▶ Schraube M8x20 (ISO 4762), Scheibe 8 (DIN EN ISO 7089), Sicherungsscheibe 8 FSt zur Befestigung an der Anschraubplatte
- ▶ Anschraubplatte 3 842 553 967 (S. 6-22)
- ▶ Flanschkopfschraube ähnlich ISO 7380-2 10.9 M8x25 jedoch Torx 40 (Anzugsmoment 25 Nm), Hammermutter 10 M8 (S. 3-4), Zentralschraube M12 oder S12 (S. 3-41) zur Befestigung der Anschraubplatte am Profilrahmen



Heberolle	F (N)	Nr.
Rotatable Pedal	2000	3 842 555 610

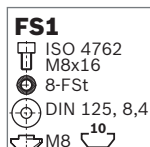
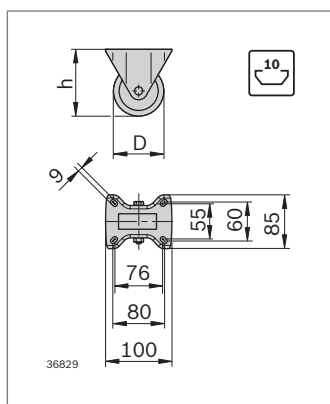
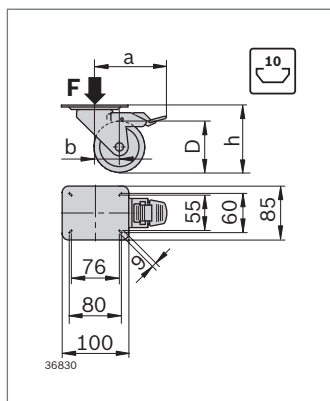
Material: Rad: PA6, natur weiß
 Gehäuse: Stahl; verzinkt
 Fußplatte: PA; Gummi schwarz



Rolle mit Anbauflansch



- ▶ Robuste Rollen mit Anbauflansch
- ▶ Gute Laufeigenschaften, besonders für den Werkstattbereich geeignet
- ▶ Lieferbar als Lenkrolle mit Feststeller und als Bockrolle
- ▶ Lenkrolle mit Feststeller: Arretierung verhindert Rollen und Drehen des Rades



Lenkrolle	F (N)	D (mm)	h (mm)	a (mm)	b (mm)	Nr.
	600	100	125	113	36±2	3 842 259 790
	900	125	150	123	40±2	3 842 259 791

Material: Rad: Vollgummi
Felgen: Polypropylen
Gehäuse: Stahlblech; verzinkt

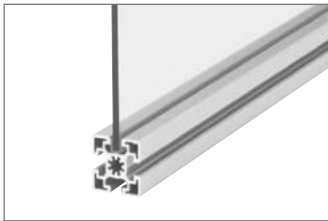
Bockrolle	F (N)	D (mm)	h (mm)	Nr.
	600	100	125	3 842 259 792
	900	125	150	3 842 259 793

Material: Rad: Vollgummi
Felgen: Polypropylen
Gehäuse: Stahlblech; verzinkt

- ▶ Für Lenk- und Bockrolle

Befestigungssatz	Nr.	FS
	3 842 259 794	3xFS1

Aufnahme von Flächenelementen



Einfassprofil (S. 7-2)



Einfassprofil Reinraum (S. 7-3)



Schutzscheibenprofil PVC (S. 7-4)



Schutzscheibenprofil Reinraum (S. 7-5)



Variofix-Block (S. 7-6)
Variofix-Block S (S. 7-7)



Winkel S (S. 7-8)



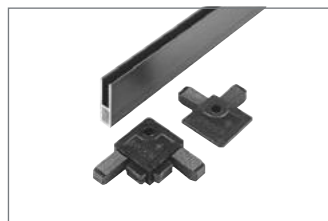
Sicherungsring (S. 7-9)



Schraubleistenprofil (S. 7-10)



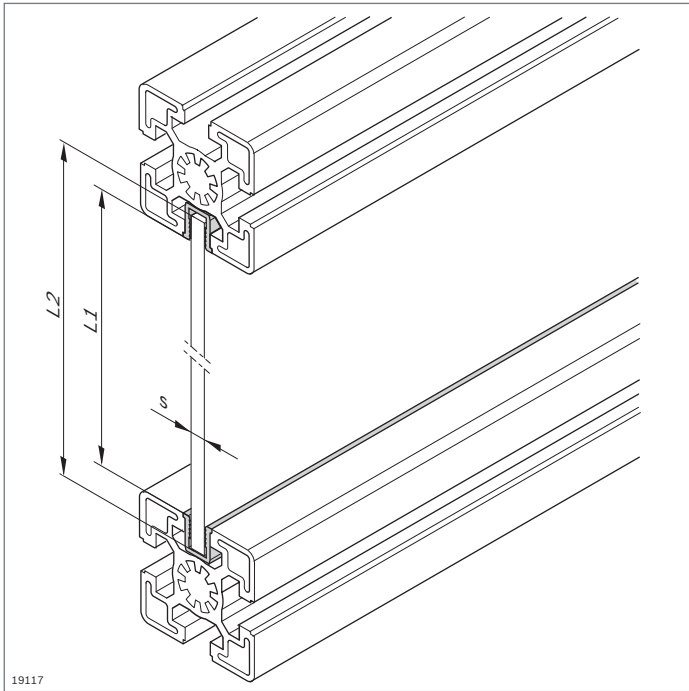
Potentialausgleich (S. 7-11)



Schutzgitterprofil (S. 7-12)



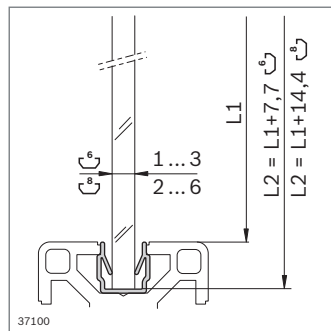
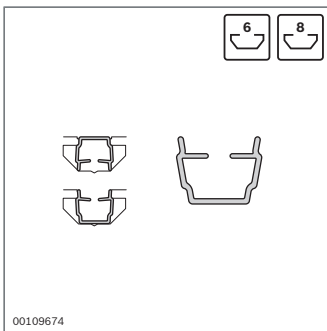
Klemmbuchse (S. 7-13)



Einfassprofil

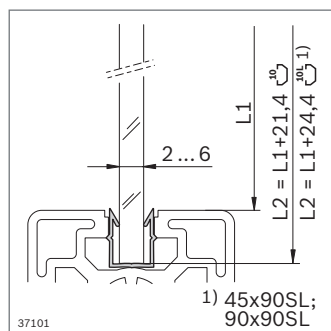
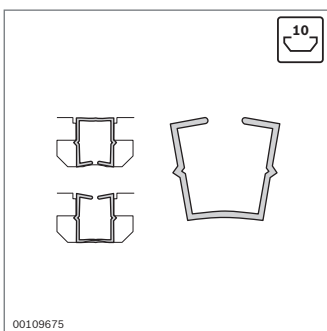


- ▶ Zur spielfreien Fixierung von Flächenelementen in der Profilkant
- ▶ Für Flächenelemente bis 6 mm Stärke
- ▶ Einbau während der Montage des Gestellrahmens
- ▶ Einfassprofil PP ist auch als Abdeckprofil zu verwenden



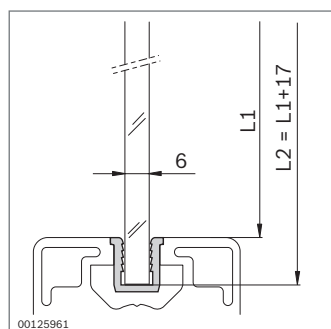
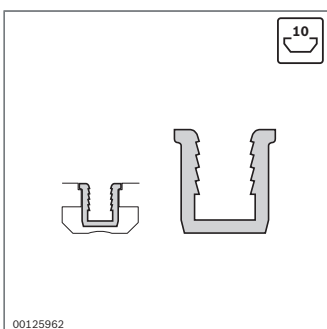
Einfassprofil	Nut	s (mm)	L (mm)	Nr.
	6	1 ... 3	2000	3 842 555 272
	8	2 ... 6	2000	3 842 555 274

Material: PP; signalgrau RAL 7004



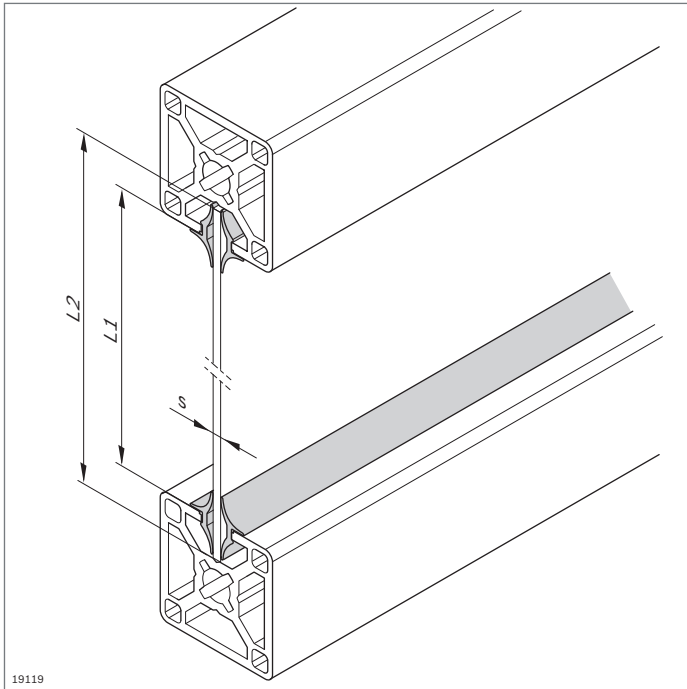
Einfassprofil	Nut	s (mm)	L (mm)	Nr.
	10	2 ... 6	2000	3 842 555 276

Material: PP; signalgrau RAL 7004



Einfassprofil	Nut	s (mm)	L (mm)	Nr.
	10	6	2000	3 842 555 270

Material: PE; signalgrau RAL 7004

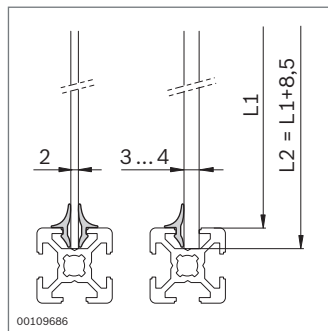
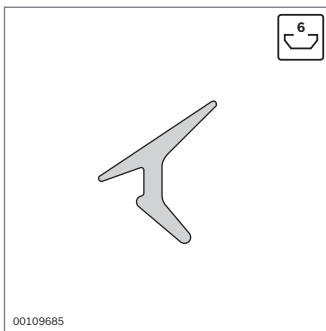


Einfassprofil Reinraum



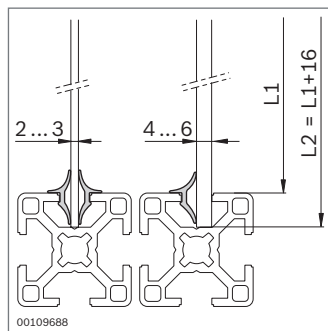
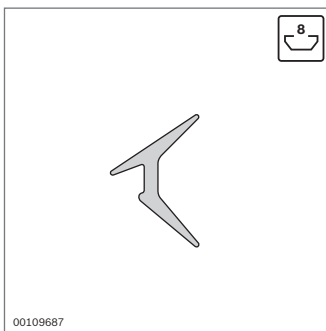
- ▶ Zur spiefreien Fixierung von Flächenelementen in der Profilvernut
- ▶ Für Flächenelemente mit einer Stärke von 2 ... 8 mm
- ▶ Abhängig von der Stärke des Flächenelementes ein- oder beidseitiger Einsatz des Einfassprofils
- ▶ Einbau während der Montage des Profilrahmens
- ▶ Einsatz unter Reinraumbedingungen möglich
- ▶ Geprüft auf Abgabe leicht flüchtiger organischer Emissionen bei Raumtemperatur, 50 °C und 120 °C, Report No. BO 9903-160

7



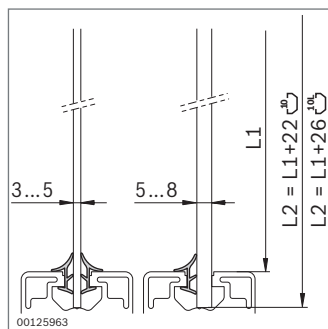
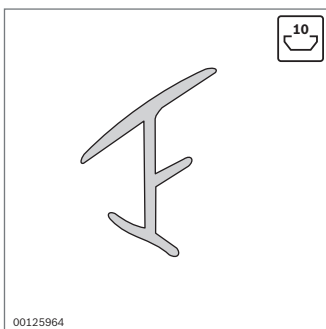
Einfassprofil Clean	Nut	s (mm)	L (mm)	Nr.
	6	2 ... 4	10000	3 842 523 493

Material: TPE; lichtgrau RAL 7035



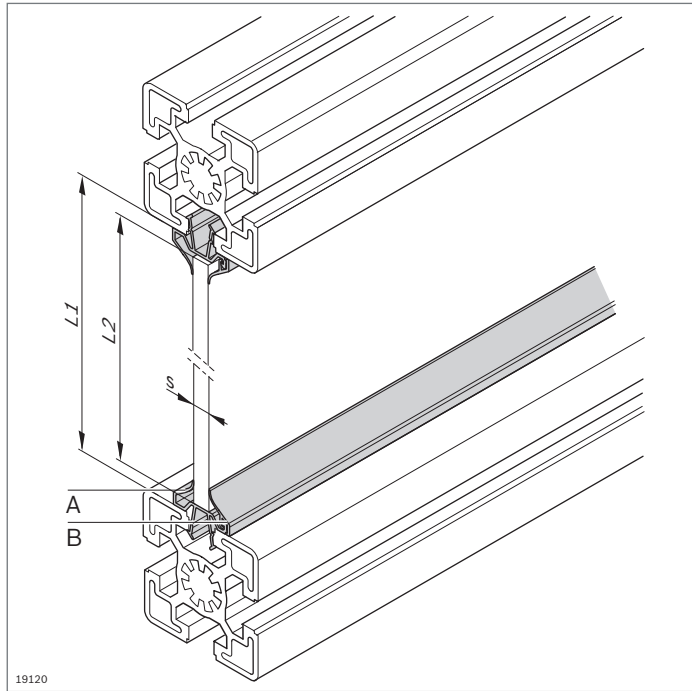
Einfassprofil Clean	Nut	s (mm)	L (mm)	Nr.
	8	2 ... 6	10000	3 842 523 494

Material: TPE; lichtgrau RAL 7035



Einfassprofil Clean	Nut	s (mm)	L (mm)	Nr.
	10	3 ... 8	10000	3 842 555 282

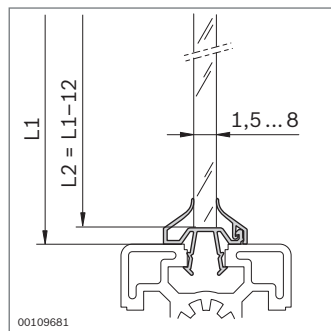
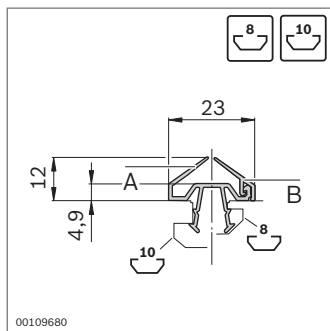
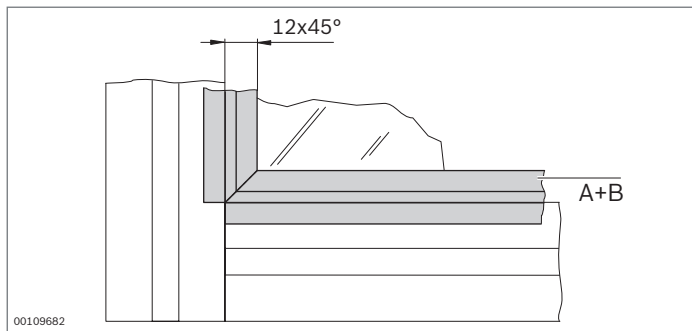
Material: TPE; signalgrau RAL 7004



Schutzscheibenprofil PVC



- ▶ Zur spielfreien Fixierung von Flächenelementen
- ▶ Für Flächenelemente mit einer Stärke von 1,5 ... 8 mm
- ▶ Für nachträglichen Einbau in geschlossene Rahmenkonstruktionen
- ▶ Einbau der Flächenelemente auf Nutmitte
- ▶ Das Schutzscheibenprofil besteht aus dem Grundprofil **(A)** und der Clipleiste **(B)**
- ▶ Mit Dichtlippen zur Abdichtung des Arbeitsraumes gegen Spritzwasser

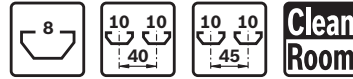
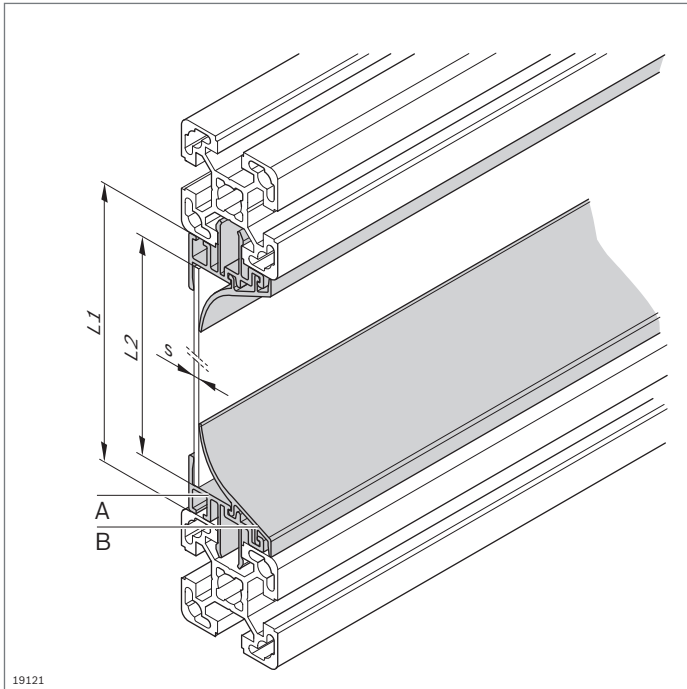


Schutzscheibenprofil	Nut	s (mm)	L (mm)	Nr.
----------------------	-----	--------	--------	-----

PVC				
A	Grundprofil	8, 10	1,5 ... 8	2000 10 3 842 555 284
B	Clipleiste	8, 10	1,5 ... 8	2000 10 3 842 555 286

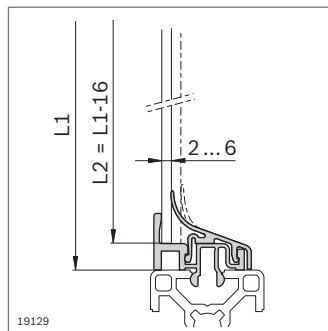
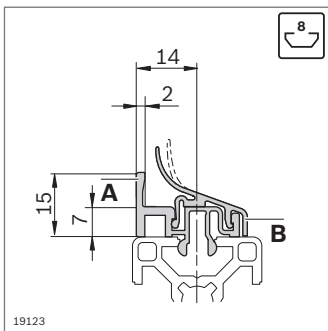
Material: PVC; signalgrau RAL 7004

Schutzscheibenprofil Reinraum



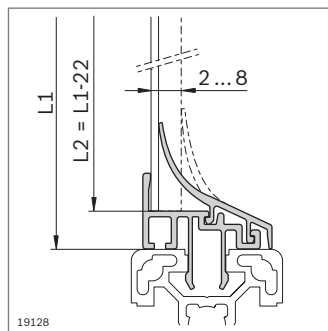
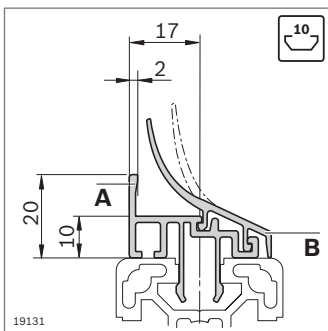
- ▶ Zur spelfreien Fixierung von Flächenelementen
- ▶ Für Flächenelemente mit einer Stärke von 2 ... 8 mm
- ▶ Für nachträglichen Einbau in geschlossene Rahmenkonstruktionen
- ▶ Einbau der Flächenelemente bündig mit der Profilkante
- ▶ Das Schutzscheibenprofil besteht aus dem Grundprofil (A) und der Clipleiste (B). Beide Profile sind zur Sicherstellung der Funktion erforderlich.
- ▶ Einsatz unter Reinraumbedingungen möglich
- ▶ Geprüft auf Abgabe leicht flüchtiger organischer Emissionen bei Raumtemperatur, 50 °C und 120 °C, Report No. BO 9903-161

7



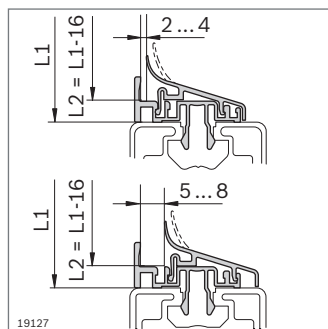
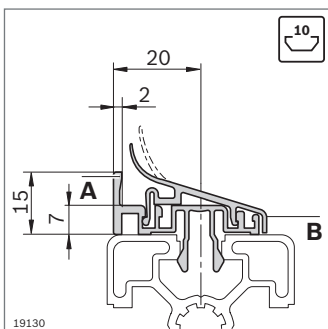
Schutzscheibenprofil	Nut	s (mm)	L (mm)	Nr.
A Grundprofil	8	2 ... 6	2000	10 3 842 524 025
B Clipleiste	8	2 ... 6	2000	10 3 842 555 288

Material: Grundprofil: Aluminium; eloxiert
Clipleiste: PP/TPE; signalgrau RAL 7004



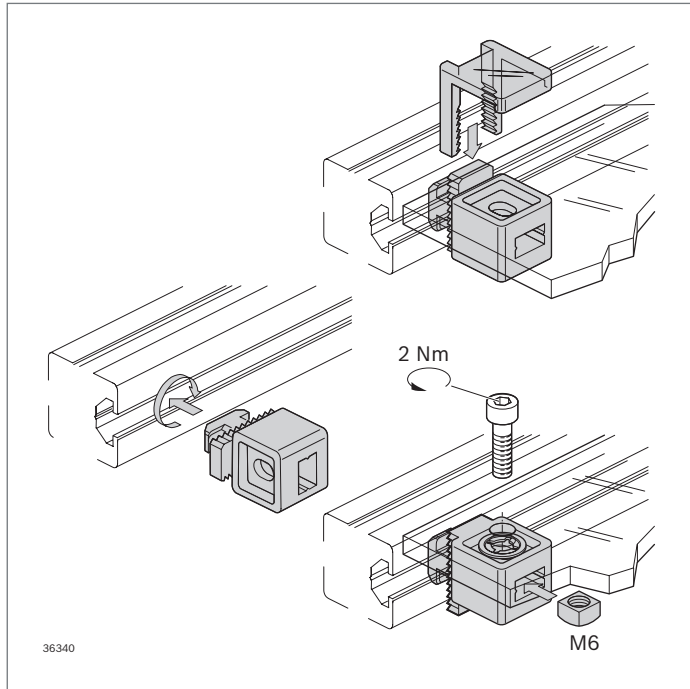
Schutzscheibenprofil	Nut	s (mm)	L (mm)	Nr.
A Grundprofil	10	2 ... 8	2000	10 3 842 529 761
B Clipleiste	10	2 ... 8	2000	10 3 842 555 292

Material: Grundprofil: Aluminium; eloxiert
Clipleiste: PP/TPE; signalgrau RAL 7004



Schutzscheibenprofil	Nut	s (mm)	L (mm)	Nr.
A Grundprofil	10	2 ... 8	2000	10 3 842 524 027
B Clipleiste	10	2 ... 8	2000	10 3 842 555 290

Material: Grundprofil: Aluminium; eloxiert
Clipleiste: PP/TPE; signalgrau RAL 7004



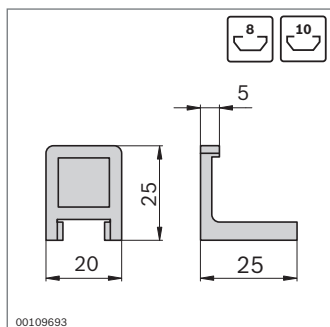
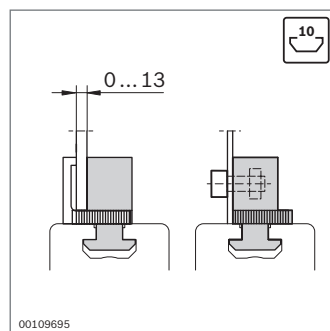
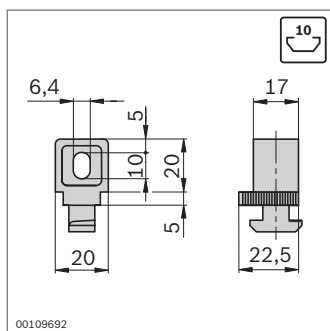
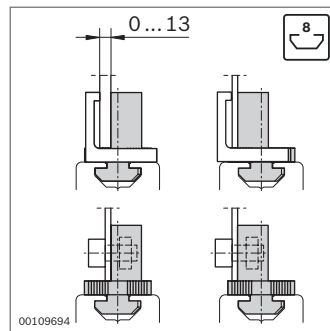
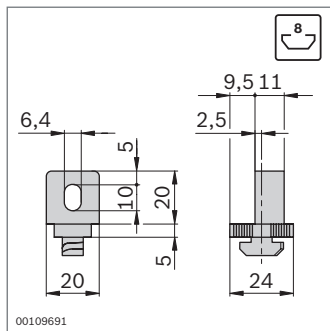
Variofix-Block



- ▶ Für Flächenelemente mit einer Stärke bis 13 mm
- ▶ Für nachträglichen Einbau in geschlossene Rahmenkonstruktionen
- ▶ Asymmetrische Form ermöglicht die Befestigung von Flächenelementen in zwei unterschiedlichen Lagen
- ▶ Klemmung durch Rastbügel oder Verschraubung mit Vierkantmutter M6 (Lieferumfang) und Schraube
- ▶ Sicherungsring zur Verbindung der Schraube mit dem Flächenelement (Maschinenrichtlinie 2006/42/EG)

Zubehör:

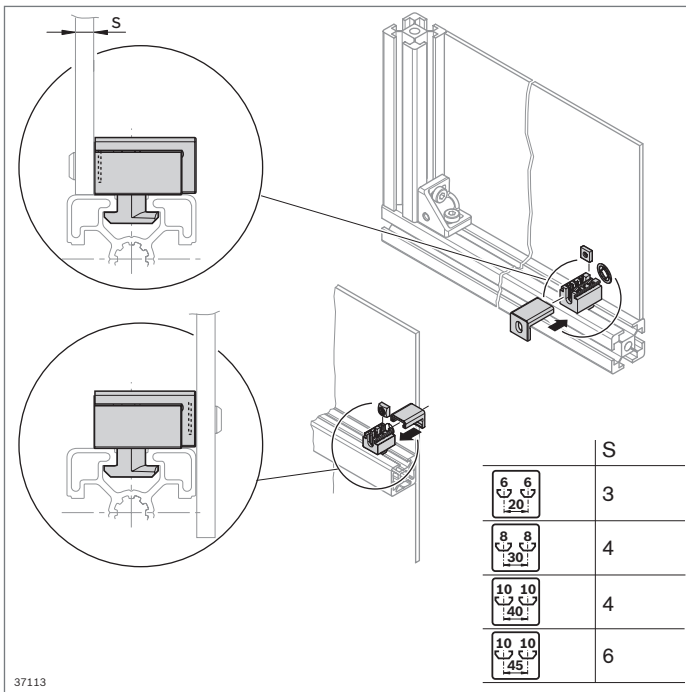
- ▶ Variofix-Abzieher (S. 14-6)
- ▶ Schraube für Verschraubung mit Vierkantmutter



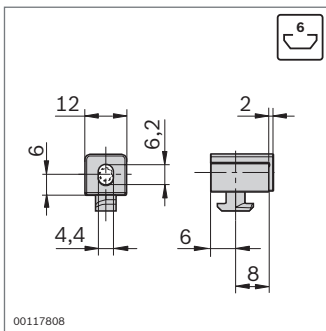
Variofix-Block	Nut	Nr.
	8	10 3 842 548 832
Material:	PP; signalgrau RAL 7004 Vierkantmutter: Stahl; verzinkt	
Lieferumfang:	Inkl. Vierkantmutter	

Variofix-Block	Nut	Nr.
	10	10 3 842 548 834
Material:	PP; signalgrau RAL 7004 Vierkantmutter: Stahl; verzinkt	
Lieferumfang:	Inkl. Vierkantmutter M6, Sicherungsring M6	

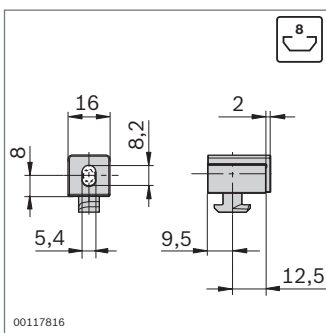
Rastbügel	Nr.
	10 3 842 184 738
Material:	PA; farblos



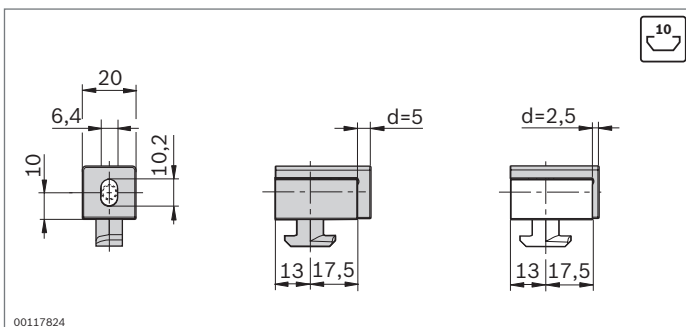
37113



00117808



00117816



00117824

Variofix-Block S



- ▶ Zur nahezu spaltfreien Fixierung von Flächenelementen
- ▶ Für nachträglichen Einbau in geschlossene Rahmenkonstruktionen
- ▶ Asymmetrischer Aufbau und Abdeckkappe ermöglichen unterschiedliche Anbautagen des Flächenelements: bündig mit Profilkante oder vor dem Profil liegend
- ▶ Sicherungsring zur Verbindung der Schraube mit dem Flächenelement (Maschinenrichtlinie 2006/42/EG)

Zubehör, erforderlich:

Schraube zur Befestigung des Flächenelements

Variofix-Block S	Nut	Nr.
	6 10	3 842 548 836

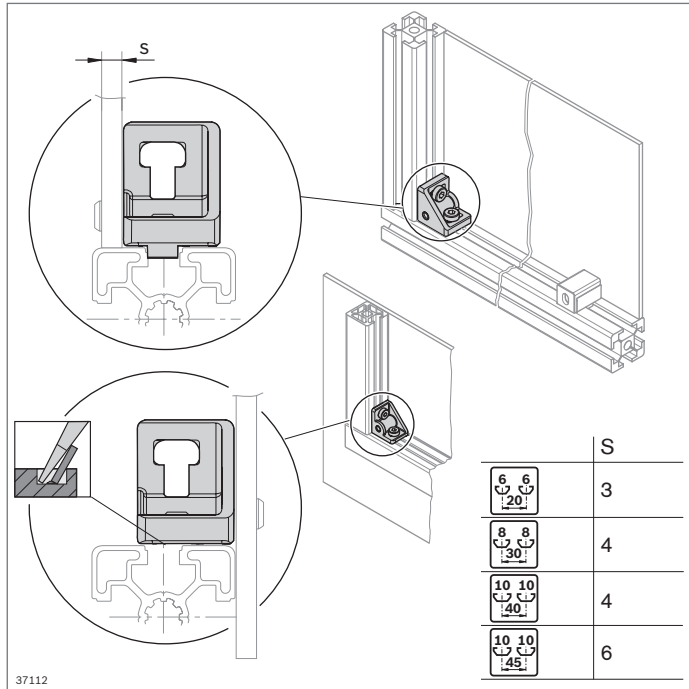
Material: PP; signalgrau RAL 7004
 Vierkantmutter: Stahl; verzinkt
 Lieferumfang: Inkl. Vierkantmutter M4, Kappe

Variofix-Block S	Nut	Nr.
	8 10	3 842 548 838

Material: PP; signalgrau RAL 7004
 Vierkantmutter: Stahl; verzinkt
 Lieferumfang: Inkl. Vierkantmutter M5, Kappe, Sicherungsring

Variofix-Block S	Nut	Nr.
	10 10	3 842 548 840

Material: PP; signalgrau RAL 7004
 Vierkantmutter: Stahl; verzinkt
 Lieferumfang: Inkl. Vierkantmutter M5, 2 x Kappe (d = 2,5 mm; d = 5 mm), Sicherungsring



Winkel S



- ▶ Winkel mit Gewinde zur nahezu spaltfreien Aufnahme von Flächenelementen
- ▶ Für nachträglichen Einbau in geschlossene Rahmenkonstruktionen
- ▶ Unterschiedliche Anbaulagen des Flächenelements sind realisierbar: bündig mit Profilkante oder vor dem Profil liegend (durch Ausbrechen der Zentriernase)

Zubehör, erforderlich:

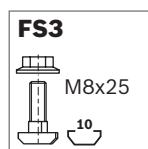
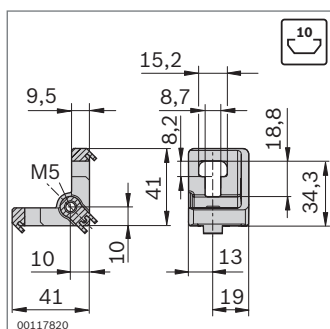
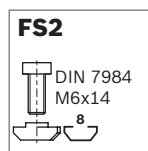
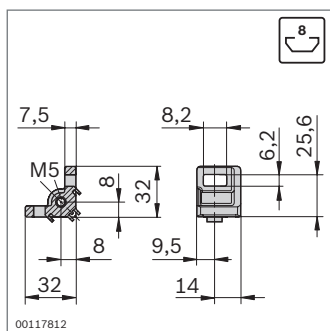
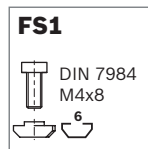
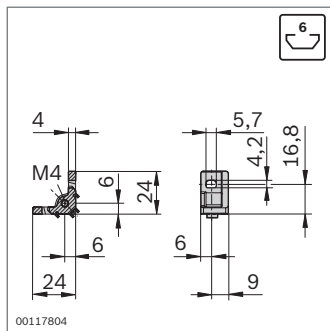
Schraube zur Befestigung des Flächenelements

Zubehör, optional:

- ▶ Variofix-Block S (S. 7-7)
- ▶ Sicherungsring (S. 7-9)

Winkel S	Nut	Nr.	FS
20x20	6	20	3 842 536 489
20x20 Set	6	1	3 842 536 670 2xFS1

Material: Aluminiumdruckguss
 Befestigungsmaterial: Stahl; verzinkt
 Lieferumfang: Set inkl. Befestigungsmaterial (FS)

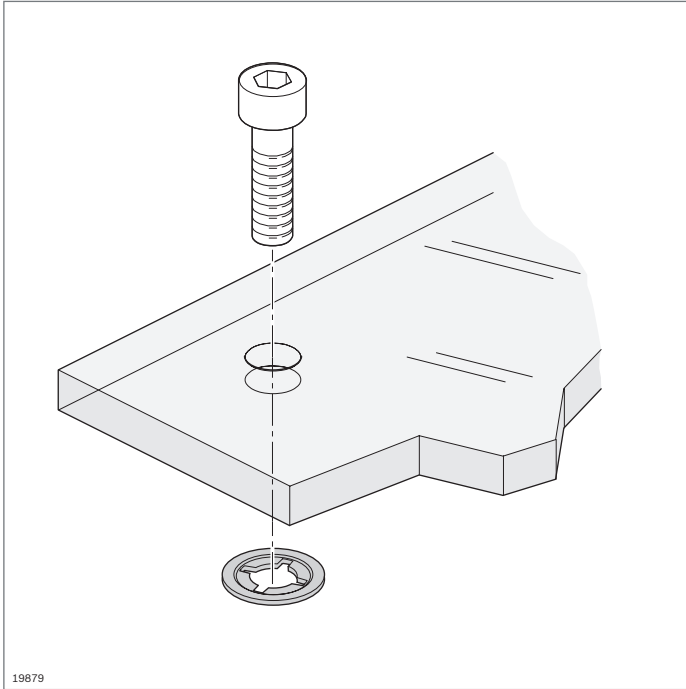


Winkel S	Nut	Nr.	FS
30x30	8	20	3 842 536 490
30x30 Set	8	1	3 842 536 671 2xFS2

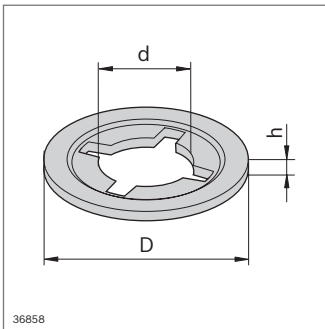
Material: Aluminiumdruckguss
 Befestigungsmaterial: Stahl; verzinkt
 Lieferumfang: Set inkl. Befestigungsmaterial (FS)

Winkel S	Nut	Nr.	FS
40/45	10	20	3 842 536 491
40/45 Set	10	1	3 842 536 672 2xFS3

Material: Aluminiumdruckguss
 Befestigungsmaterial: Stahl; verzinkt
 Lieferumfang: Set inkl. Befestigungsmaterial (FS)



19879




36858

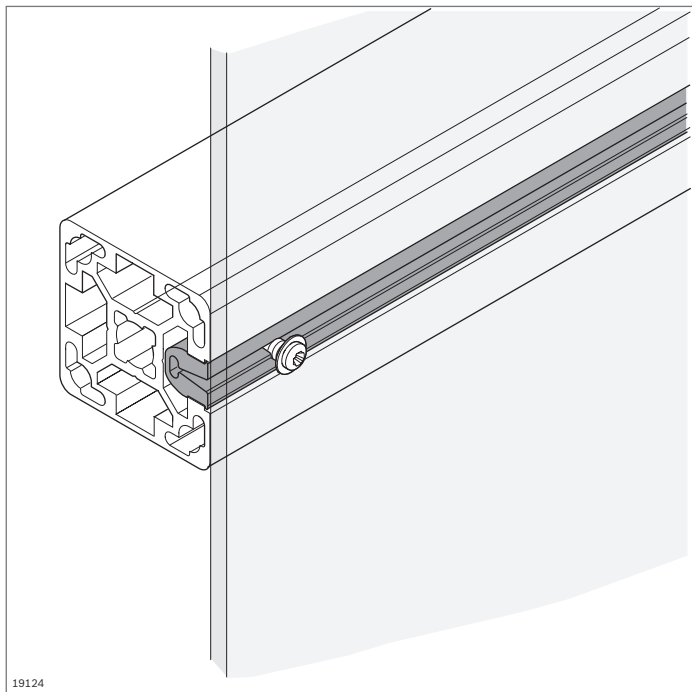
Sicherungsring

- ▶ Hält die Befestigungsschraube mit dem Flächenelement verbunden
- ▶ Für alle Variofix-Blöcke aber nicht für Winkel S anwendbar
- ▶ Nachrüstbar
- ▶ Für verschiedene Gewindegrößen

7

Sicherungsring	D (mm)	d (mm)	h (mm)	 Nr.
M4	9,0	3,4	1,0	100 3 842 542 328
M5	10,0	4,5	1,0	100 3 842 542 329
M6	12,5	5,5	1,5	100 3 842 542 330

Material: PA; schwarz



Schraubleistenprofil

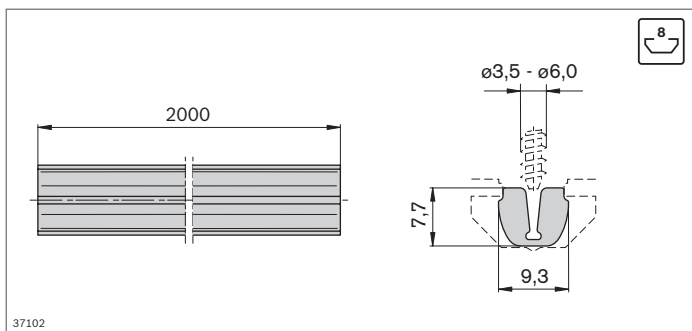


- ▶ Schraubleistenprofil zum Befestigen von Flächenelementen mit handelsüblichen Blechschrauben
- ▶ Einclipsen des Schraubleistenprofils in die Profilvernut
- ▶ Preisgünstiges Verbindungselement

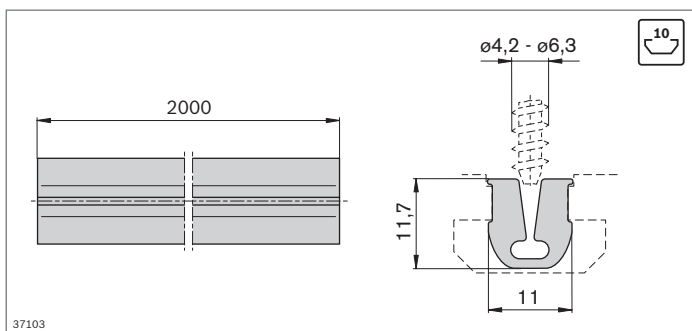
Zubehör, erforderlich:

Blechschrauben zur Befestigung des Flächenelements

19124



37102



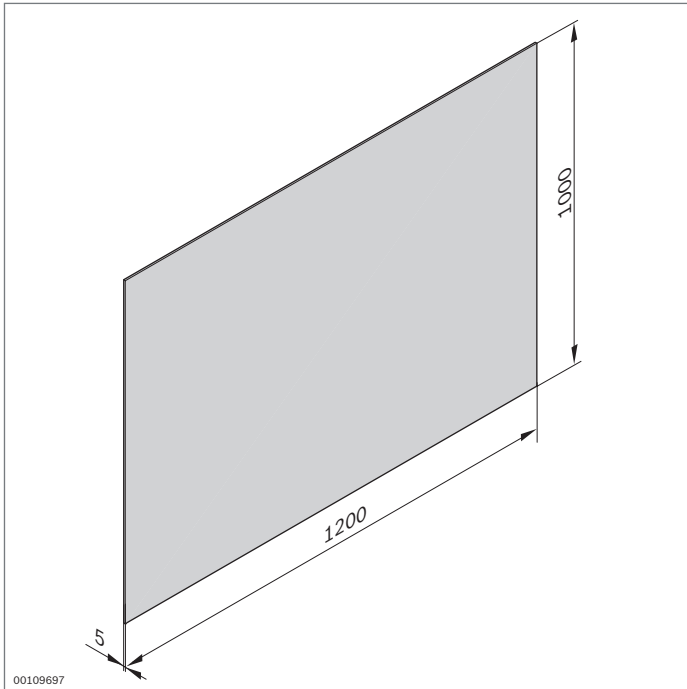
37103

Schraubleistenprofil	Nut	L (mm)	Nr.
	8	2000	3 842 555 550

Material: PVC; signalgrau RAL 7004

Schraubleistenprofil	Nut	L (mm)	Nr.
	10	2000	3 842 555 552

Material: PVC; signalgrau RAL 7004



Universalplatte



- Zum Bau von Tablett, Materialwagen oder Sichtschutzwänden an Tischen oder Gestellen

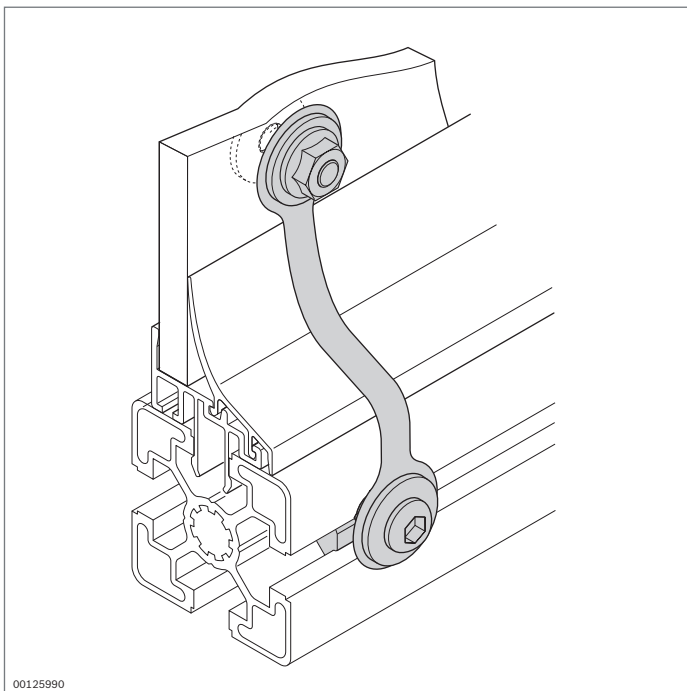
Zubehör:

Rahmenprofil, Aufnahme von Flächenelementen

Universalplatte	ESD	Nr.
PP		3 842 516 837
SB		3 842 516 838

Material: PP: grau, einseitig glatt/genarbt
SB: schwarz, beidseitig glatt

7



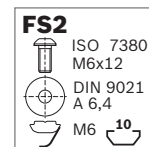
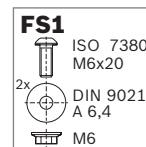
Potentialausgleich

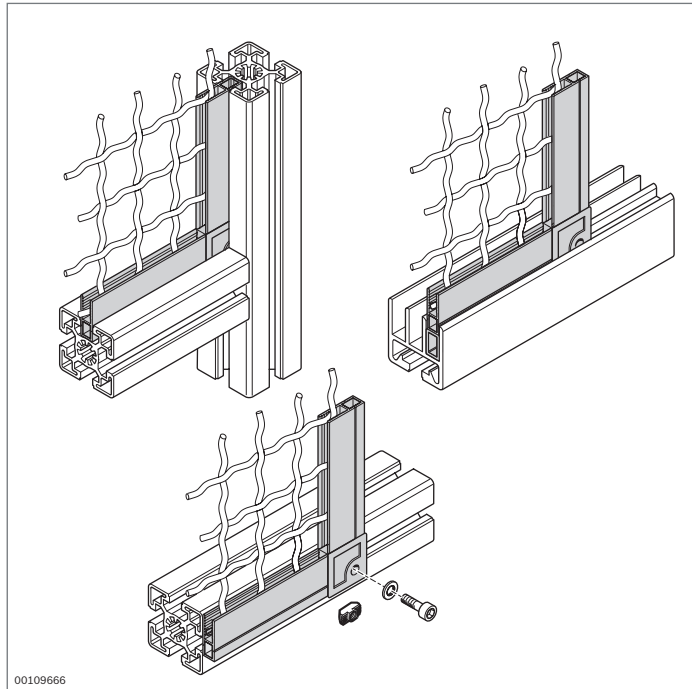


- Potentialausgleich zur Herstellung einer elektrostatischen Ableitung zwischen Flächenelementen und Strebenprofilen

Potentialausgleich	ESD	Nr.	FS
		10 3 842 536 148	FS1, FS2

Material: Bandstahl; nichtrostend
Befestigungsmaterial: Stahl; verzinkt
Lieferumfang: Inkl. Befestigungsmaterial (FS)





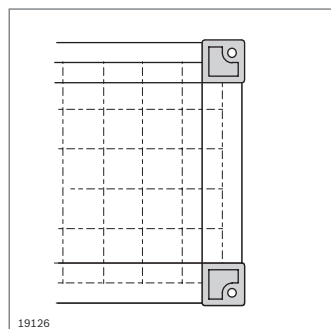
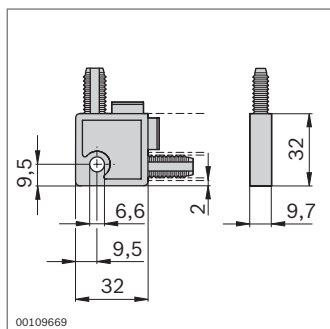
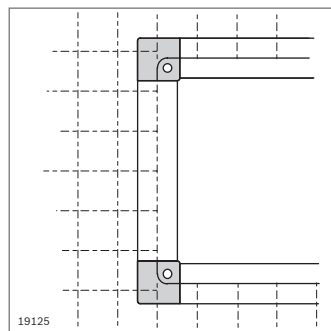
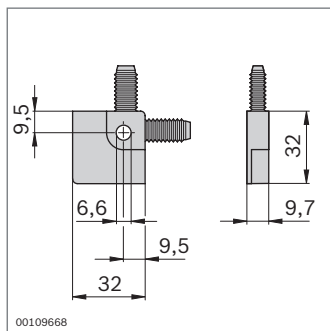
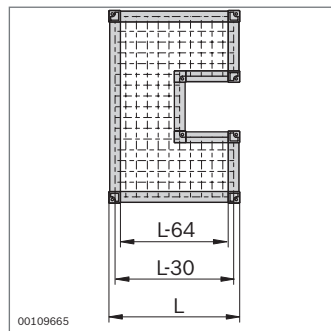
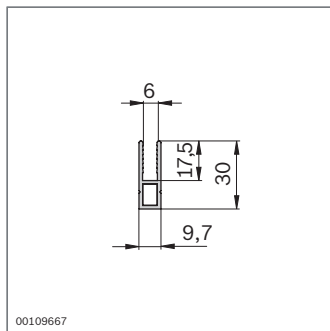
Schutzgitterprofil



- ▶ Zum Aufbau von Rahmen für Wellengitter oder Flächenelemente
- ▶ Für Wellengitter bis Drahtdurchmesser 3,1 mm
- ▶ Für Flächenelemente bis 6 mm Stärke
- ▶ Verschraubung des Rahmens außen am Strebenprofil (nachträglicher Einbau)
- ▶ Einschieben des Rahmens in die Nut eines Strebenprofils oder eines Schiebetürprofils Al 45
- ▶ Eckstücke für Innen- und Außenecken

Zubehör, optional:

- ▶ Hammermutter M6 (S. 3-4)
- ▶ Schraube M6



Schutzgitterprofil	L (mm)	Nr.
	3000 ¹⁾	20 3 842 305 766

¹⁾ Profil wird aufgrund von fertigungsbedingten Kontaktstellen (Eloxal) in Profillänge 3100 mm geliefert

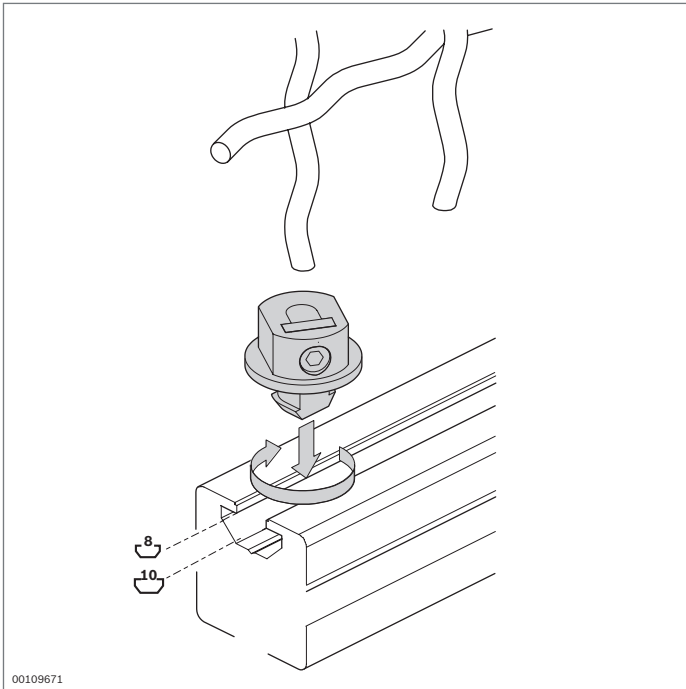
Material: Aluminium; schwarz eloxiert

Eckstück innen	Nr.
	20 3 842 305 768

Material: PA; schwarz

Eckstück außen	Nr.
	20 3 842 305 767

Material: PA; schwarz

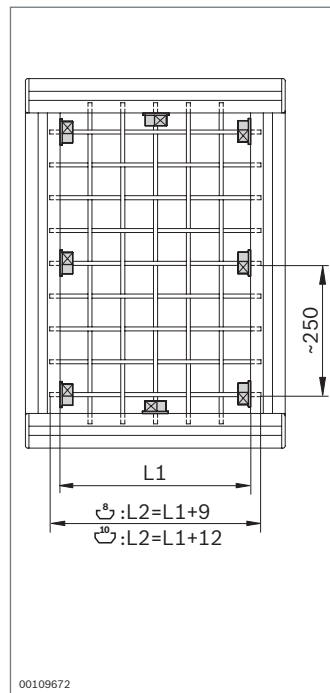
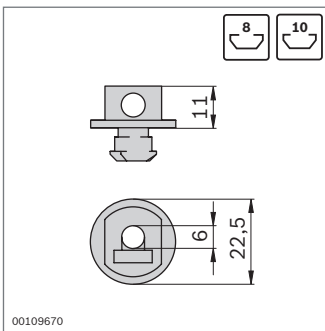


Klemmbuchse



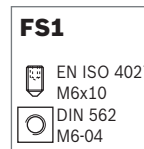
- ▶ Zur Befestigung von Wellengittern in der Profilvernut
- ▶ Für Wellengitter mit Drahtdurchmesser bis 3,1 mm
- ▶ Passend für Nut 8 mm und Nut 10 mm
- ▶ Preisgünstiges Verbindungselement
- ▶ Klapperfreie Befestigung

7



Klemmbuchse	Nut	Nr.	FS
	8, 10	100 3 842 515 244	FS1

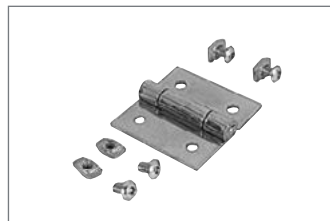
Material: Zinkdruckguss
 Befestigungsmaterial: Stahl; verzinkt



Türen und Beschläge



Scharnierprofil
(S. 8-3)



Scharnier
(S. 8-4)



Scharnier Kunststoff
(S. 8-5)



Scharnier Aluminium
(S. 8-6)



Scharnier LIFTOFF
(S. 8-7)



Scharnier, aushängbar
(S. 8-8)



Scharnier, justierbar
(S. 8-9)



Falttürelement
(S. 8-10)



Türschloss für Schwenk-
und Schiebetüren
(S. 8-11, 8-15)



Türschloss
(S. 8-12)



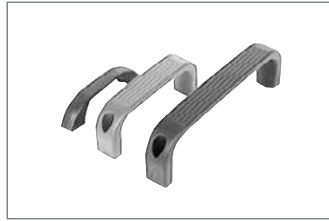
Türschloss für EcoSafe-
Schiebetüren
(S. 8-13)



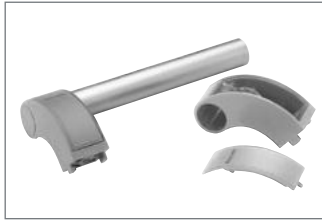
Türschloss für
Schwenktüren
(S. 8-14, 8-17)



Einsteckschloss für
Schwenktüren (S. 8-21)



Bügelgriff
(S. 8-23)



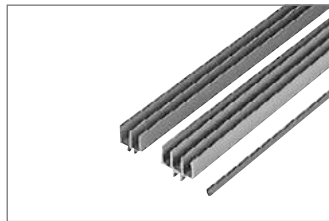
Sicherheitshandgriff
(S. 8-24)



Dichtleiste (S. 8-25)
Dichtungsprofil (S. 8-26)



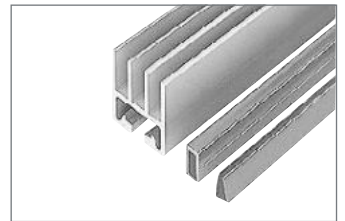
Gleiter
(S. 8-27)



Schiebetürprofil PVC
(S. 8-28)



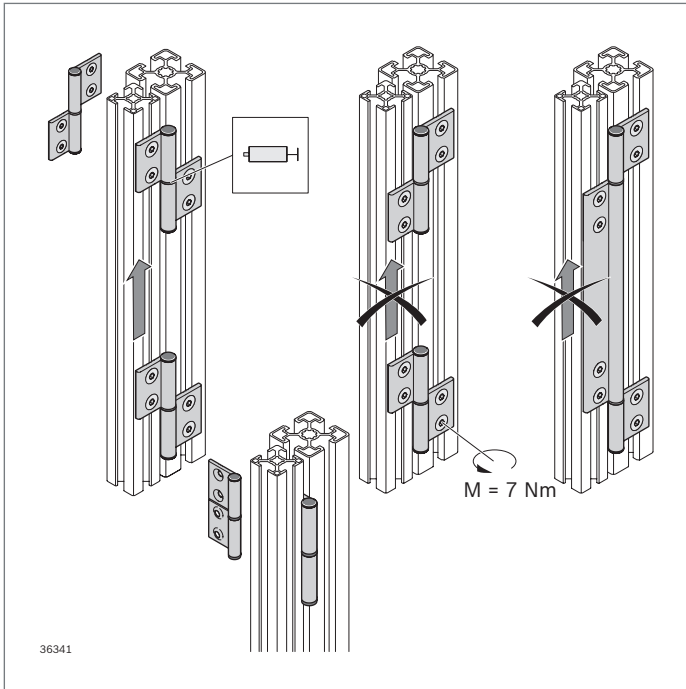
Schiebetürprofil Al Clip
(S. 8-29)



Schiebetürprofil Al 45
(S. 8-30)



Kantenschutz, Türgriffprofil
(S. 8-32)



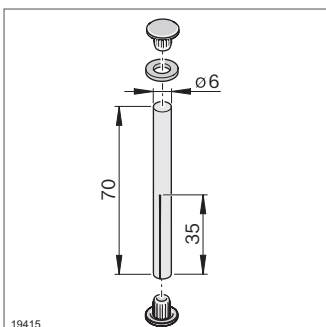
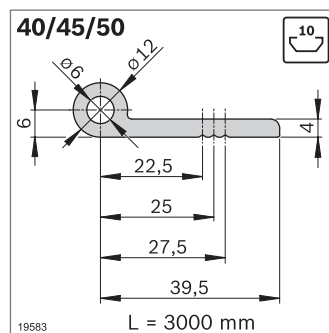
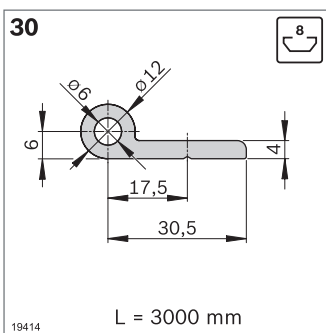
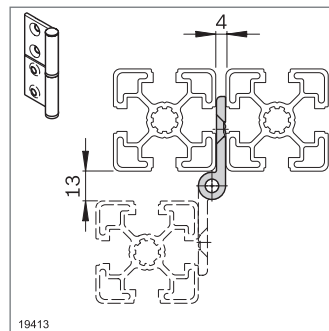
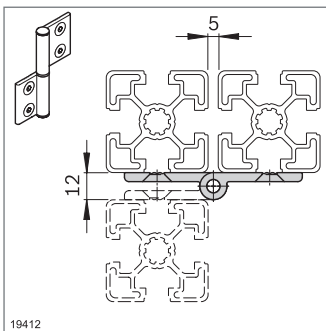
Scharnierprofil



- ▶ Zum Selbstbau von Scharnieren oder Scharnierbändern
- ▶ Einsatz als Scharnierband möglich für blickdichte Abdeckung des Türspalts
- ▶ Scharnierprofile für die Nutrastrer 30 und 40/45/50 auch kombiniert einsetzbar für größtmögliche Flexibilität
- ▶ Für Türen mit Profilrahmen oder aus massiven Flächenelementen
- ▶ Anbau außen- oder innenliegend
- ▶ Montage als aushängbares oder nicht aushängbares Scharnier
- ▶ Für Rechts- und Linksanschlag
- ▶ Zentriernuten als Bohrhilfe für die Befestigungsbohrungen
- ▶ Erforderliche Bearbeitung:
 - Ablängen der Scharnierhälften
 - Bohrungen für Befestigung

Zubehör, erforderlich:

- ▶ Scharnierbolzen
- ▶ Hammermutter M6 (S. 3-4)
- ▶ Schraube ISO 10642 M6x12 (Nut 8 mm)
- ▶ Schraube ISO 10642 M6x16 (Nut 10 mm)



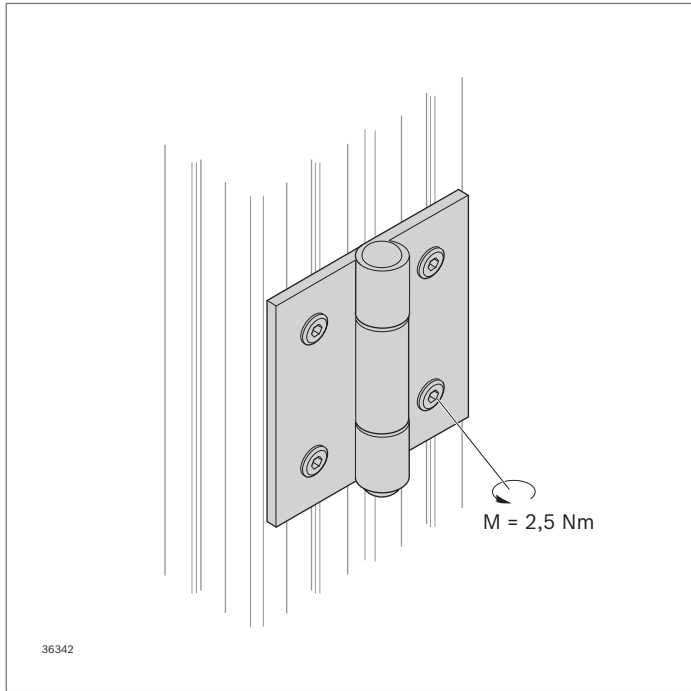
Scharnierprofil	L (mm)	Nr.
30	3000 ¹⁾	10 3 842 543 371
40/45/50	3000 ¹⁾	10 3 842 543 372

¹⁾ Profil wird aufgrund von fertigungsbedingten Kontaktstellen (Eloxal) in Profillänge 3100 mm geliefert
 Material: Aluminium; eloxiert

Nut	F _{max}
8	300 N
10	300 N

Scharnierbolzen	Nr.
	10 3 842 544 661

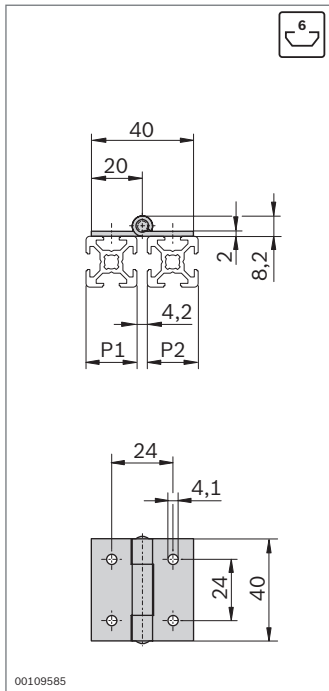
Material: Kerbstift: Stahl; verzinkt
 Scheibe, Abdeckkappe: TPE
 Lieferumfang: Inkl. Kerbstift, 2 x Abdeckkappe, Scheibe



Scharnier



- ▶ Montage auf massiven Flächenelementen möglich
- ▶ Für kleine Türen und Klappen
- ▶ Scharnier Stahl für Profile mit Nut 6 mm



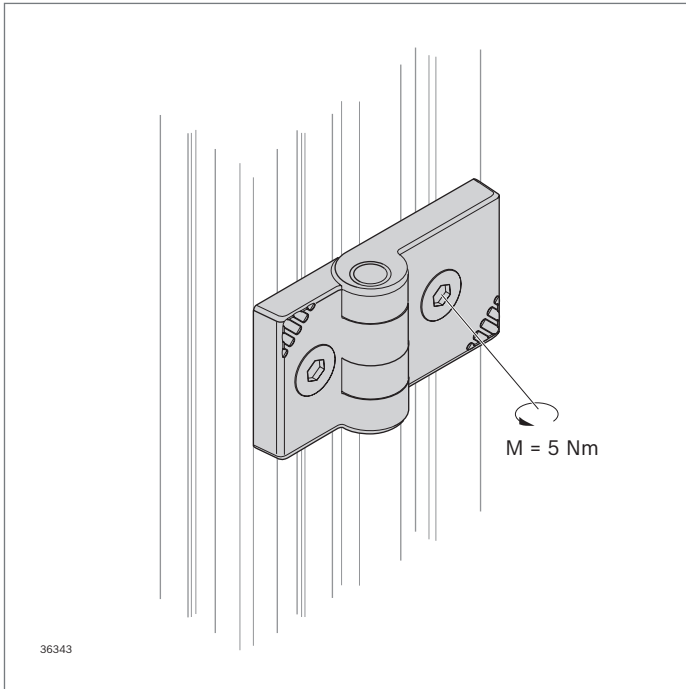
Nut	
6	300 N

FS1

ISO 7380
M4x6

Scharnier	P1 (mm)	P2 (mm)	ESD		Nr.	FS
	20	20		2	3 842 535 684	4xFS1

Material: Stahl; nichtrostend
 Befestigungsmaterial: Stahl; verzinkt
 Lieferumfang: Inkl. Befestigungsmaterial (FS)

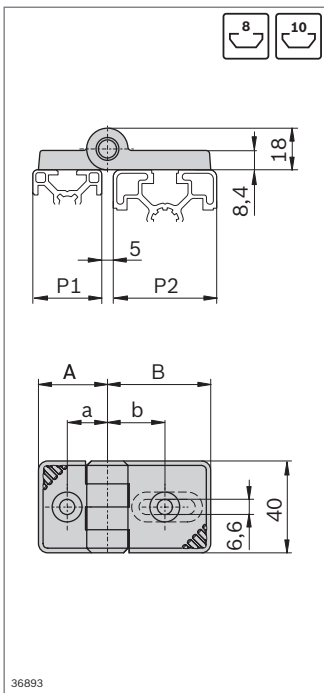


Scharnier Kunststoff

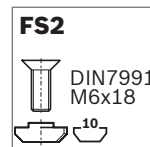
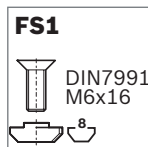


- ▶ Scharnier Kunststoff für Profile mit Nut 8 mm oder Nut 10 mm
- ▶ Montage auf massiven Flächenelementen möglich
- ▶ Zentrierbolzen zur einfachen Montage und als Verdrehsicherung

8



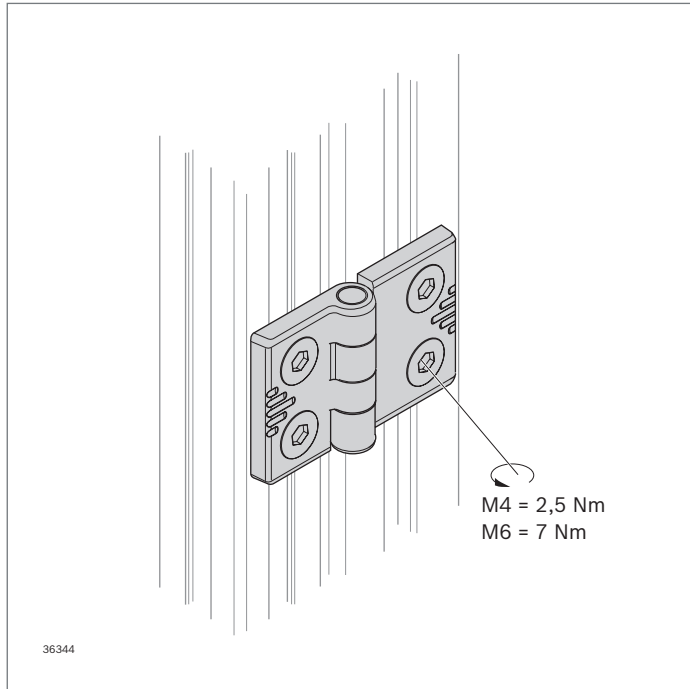
Nut	
8	150 N
10	150 N



Scharnier Kunststoff	P1 (mm)	P2 (mm)		Nr.	FS
	30	30	2	3 842 554 458	2xFS1
	30	40/50	2	3 842 554 460	1xFS1, 1xFS2
	30	45	2	3 842 554 462	1xFS1, 1xFS2
	30	60	2	3 842 554 464	1xFS1, 1xFS2
	40/50	40/50	2	3 842 554 466	2xFS2
	45	45	2	3 842 554 468	2xFS2
	45	60	2	3 842 554 470	2xFS2
	60	60	2	3 842 554 472	2xFS2

Material: PA; signalgrau
 Scharnierachse: Stahl; verzinkt
 Befestigungsmaterial: Stahl; verzinkt
 Lieferumfang: Inkl. Befestigungsmaterial (FS)

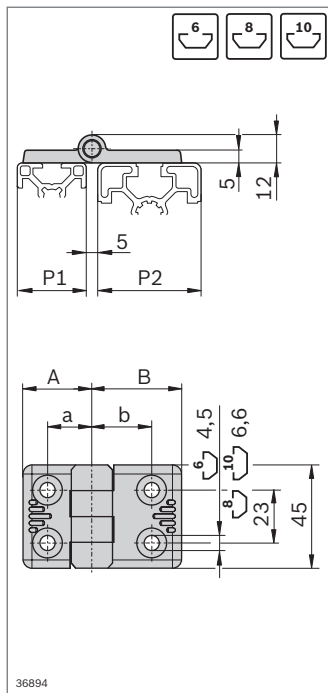
P1/P2 (mm)	A/B (mm)	a/b (mm)
30	30	17,5
40	39	22,5
45	45	25,0
50	39	27,5
60	60	32,5



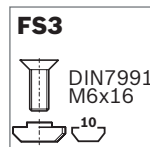
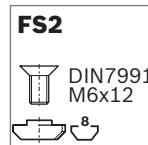
Scharnier Aluminium



- ▶ Scharnier Aluminium für alle Nutsysteme
- ▶ Montage auf massiven Flächenelementen möglich
- ▶ Hochwertige Ausführung
- ▶ Leitfähige Ausführung
- ▶ Einsatz unter Reinraumbedingungen durch abriebfeste Gleitbuchsen



Nut	
6	300 N
8	300 N
10	300 N

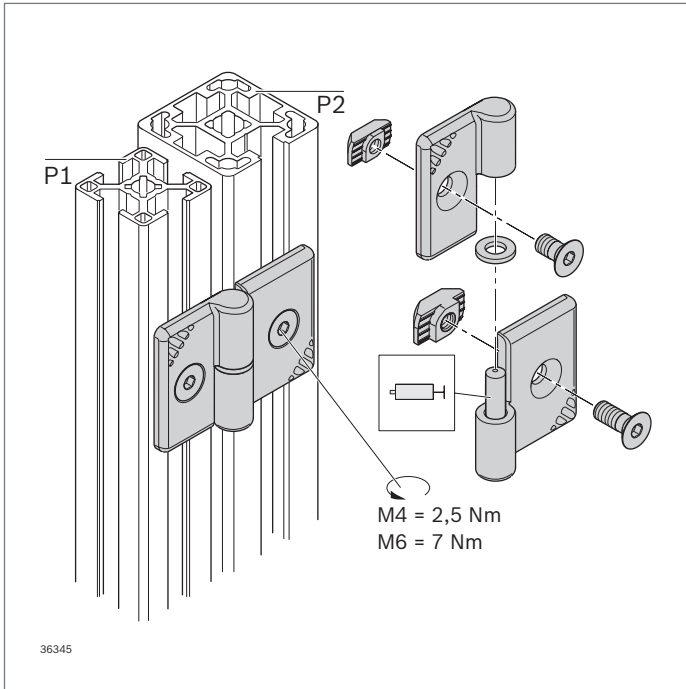


Scharnier Aluminium	P1 (mm)	P2 (mm)	ESD	Nr.	FS
	20	20	⚡	2	3 842 544 525 4xFS1
	20	30	⚡	2	3 842 544 526 2xFS1, 2xFS2
	30	30	⚡	2	3 842 544 527 4xFS2
	30	40	⚡	2	3 842 544 528 2xFS2, 2xFS3
	30	45	⚡	2	3 842 544 529 2xFS2, 2xFS3
	40	40	⚡	2	3 842 544 530 4xFS3
	45	45	⚡	2	3 842 544 531 4xFS3

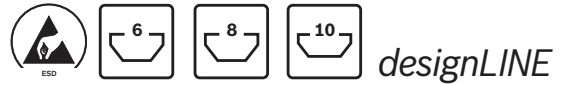
Material: Aluminiumdruckguss; vernickelt
Befestigungsmaterial: Stahl; verzinkt
Lieferumfang: Inkl. Befestigungsmaterial (FS)

P1/P2 (mm)	A/B (mm)	a/b (mm)
20	20	12,5
30	28	17,5
40	37	22,5
45	40	25,0

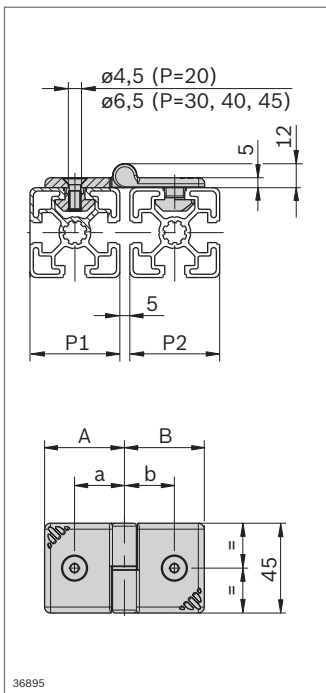




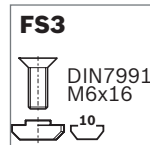
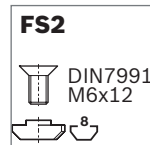
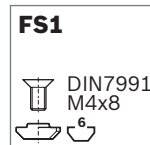
Scharnier LIFTOFF



- Kompaktes, aushängbares Scharnier für Rechts- und Linksanschlag
- Ausführung designLINE mit silberner Speziallackierung (RAL 9006) für besonders hochwertiges Design
- Zentriernasen als Montagehilfe und Verdrehssicherung



Nut	
6	300 N
8	300 N
10	300 N

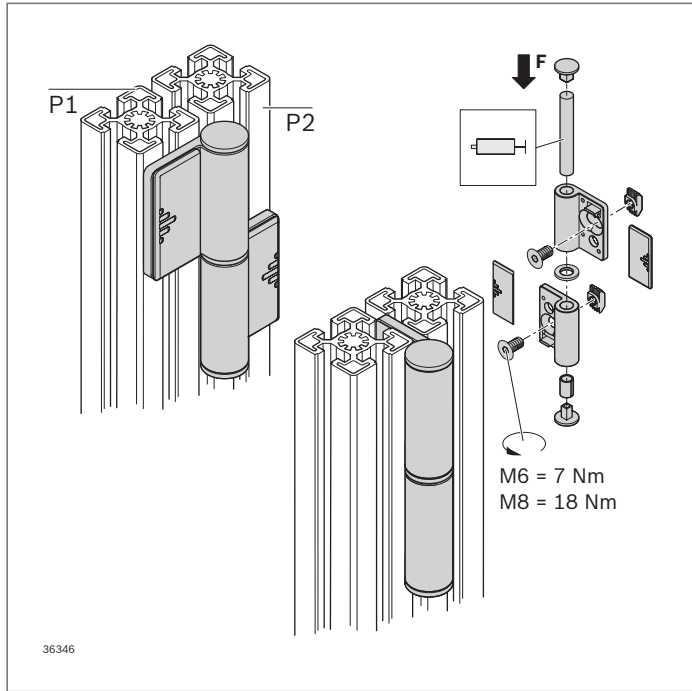


Scharnier LIFTOFF	P1 (mm)	P2 (mm)		Nr.	FS
rechts	20	20	2	3 842 543 334	2xFS1, FS4
	20	30	2	3 842 543 333	FS1, FS2, FS4
	30	30	2	3 842 543 332	2xFS2, FS4
	30	40	2	3 842 543 331	FS2, FS3, FS4
	30	45	2	3 842 543 330	FS2, FS3, FS4
	40	40	2	3 842 543 329	2xFS3, FS4
links	45	45	2	3 842 543 328	2xFS3, FS4
	20	20	2	3 842 543 327	2xFS1, FS4
	20	30	2	3 842 543 326	FS1, FS2, FS4
	30	30	2	3 842 543 325	2xFS2, FS4
	30	40	2	3 842 543 324	FS2, FS3, FS4
	30	45	2	3 842 543 323	FS2, FS3, FS4
	40	40	2	3 842 543 322	2xFS3, FS4
	45	45	2	3 842 543 321	2xFS3, FS4

Material: Scharnier: Aluminiumdruckguss; lackiert
 Befestigungsmaterial: Stahl; verzinkt
 Kerbstift: Stahl; verzinkt
 Scheibe: PA

Lieferumfang: Inkl. Befestigungsmaterial (FS)

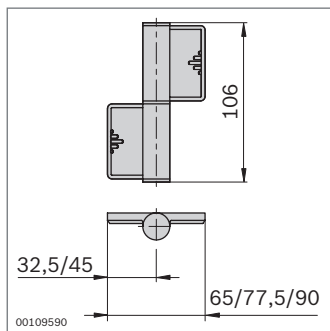
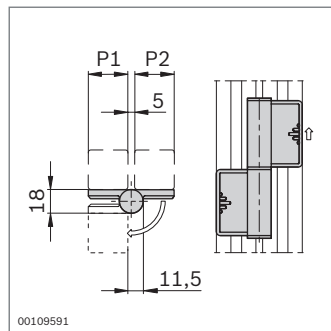
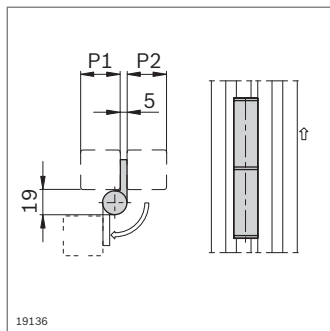
P1/P2 (mm)	A/B (mm)	a/b (mm)
20	20	12,5
30	28	17,5
40	37	22,5
45	40	25,0



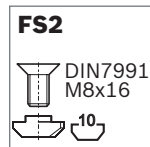
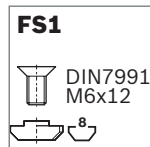
Scharnier, aushängbar



- ▶ Für den Aufbau großer, schwerer Türen
- ▶ Aushängbar
- ▶ Für linken und rechten Anschlag
- ▶ Außenliegender Anbau: Öffnungswinkel ca. 180°
- ▶ Innenliegender Anbau: Verhindert die Demontage durch Unbefugte, z. B. bei Sicherheitseinrichtungen



Nut	
8	300 N
10	300 N

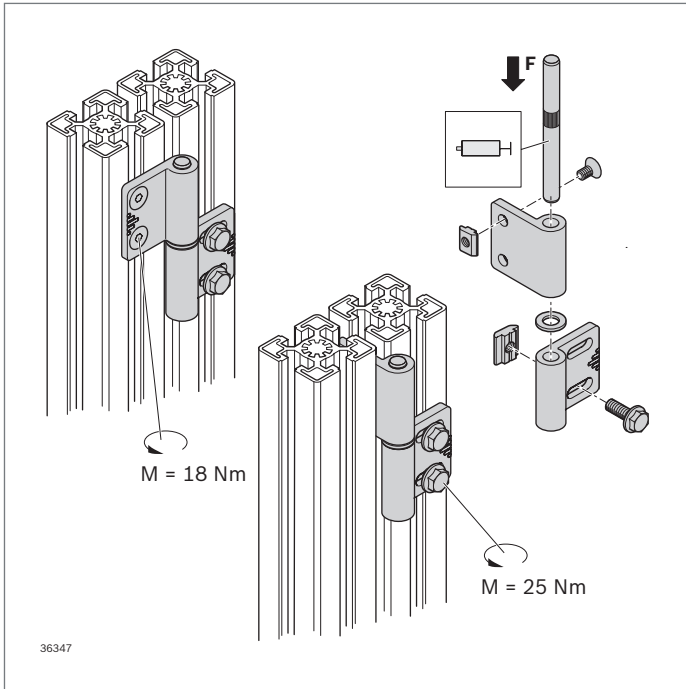


Scharnier, aushängbar	P1 (mm)	P2 (mm)		Nr.	FS
	30	30	2	3 842 555 572	2xFS1
	30	45	2	3 842 555 574	1xFS1, 1xFS2
	30 ¹⁾	60			
	45	45	2	3 842 555 576	2xFS2
	45 ¹⁾	60			
	60 ¹⁾	60			

¹⁾ Nicht geeignet für innenliegenden Anbau

Material: Scharnier: Zinkdruckguss
Abdeckkappe: PP; signalgrau
Befestigungsmaterial: Stahl; verzinkt

Lieferumfang: Inkl. Befestigungsmaterial (FS), 2 x Abdeckkappe



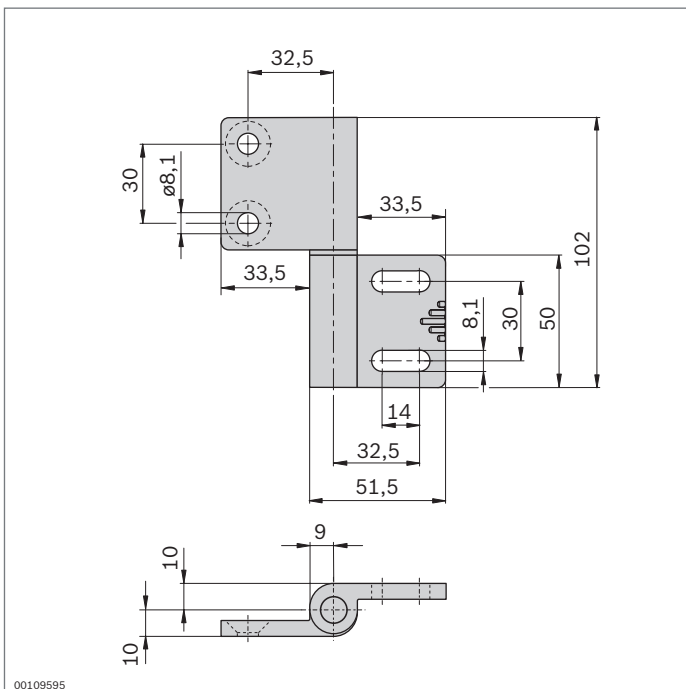
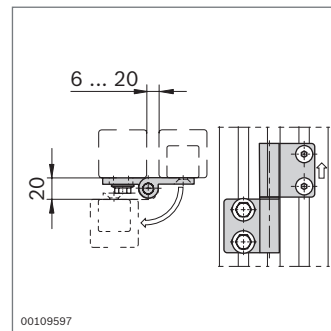
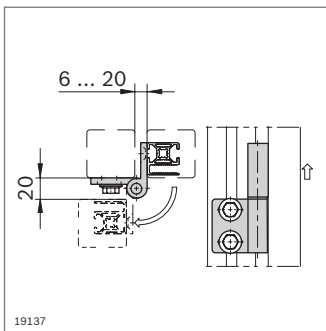
Scharnier, justierbar




- ▶ Für den Aufbau großer, schwerer Türen
- ▶ Justierbar zum Ausgleich von Abstandstoleranzen
- ▶ Aushängbar
- ▶ Für linken und rechten Anschlag
- ▶ Öffnungswinkel ca. 180°

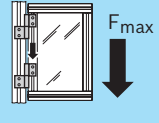
Zubehör:

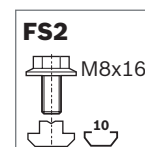
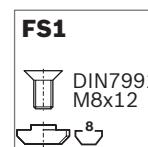
Hammermutter Nut 10, M8 (S. 3-4) zur Befestigung einer Tür mit 10 mm Nut

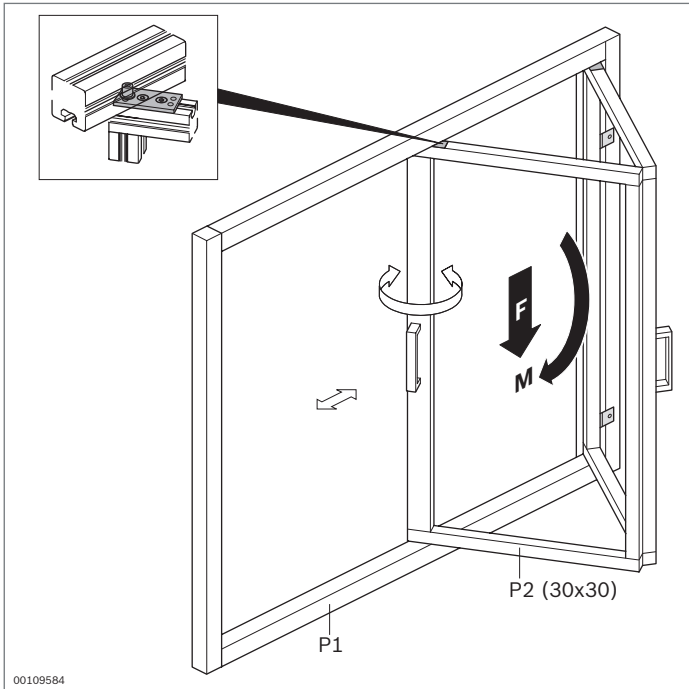


Scharnier, justierbar	Nr.	FS
	2 3 842 544 562	2xFS1, 2xFS2

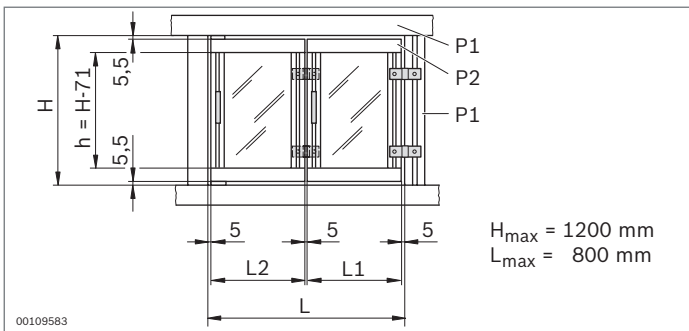
Material: Aluminiumdruckguss
 Befestigungsmaterial: Stahl; verzinkt
 Lieferumfang: Inkl. Befestigungsmaterial (FS)

Nut	
8	300 N
10	300 N

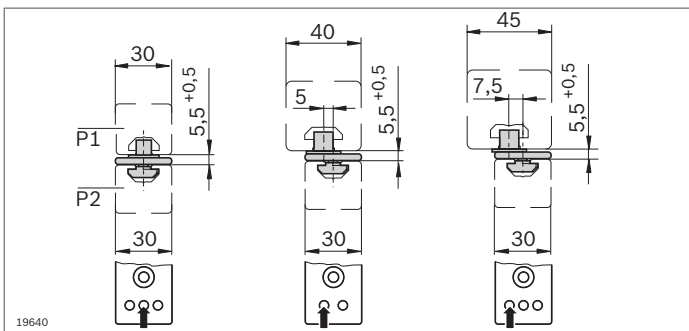




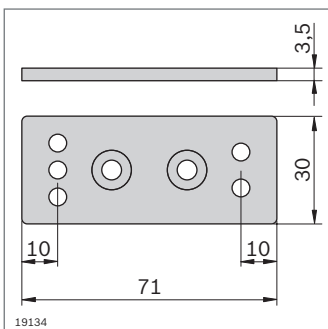
00109584



00109583



19640



19134

Nut	F_{max}	M_{max}
8	120 N	20 Nm
10	120 N	20 Nm

Falttürelement



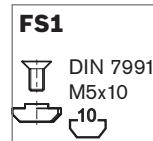
- Für gleichzeitige Dreh- und Gleitbewegung zum Aufbau von Falttüren aus 30er-Profilen
- Sehr hohe Lebensdauer (ca. 50000 Betätigungen)
- Passend für Rahmen aus Profilen mit Nut 8 mm und Nut 10 mm
- Rahmen- und Türprofil immer bündig (Position des Führungsrings abhängig von der Stärke des Rahmenprofils)

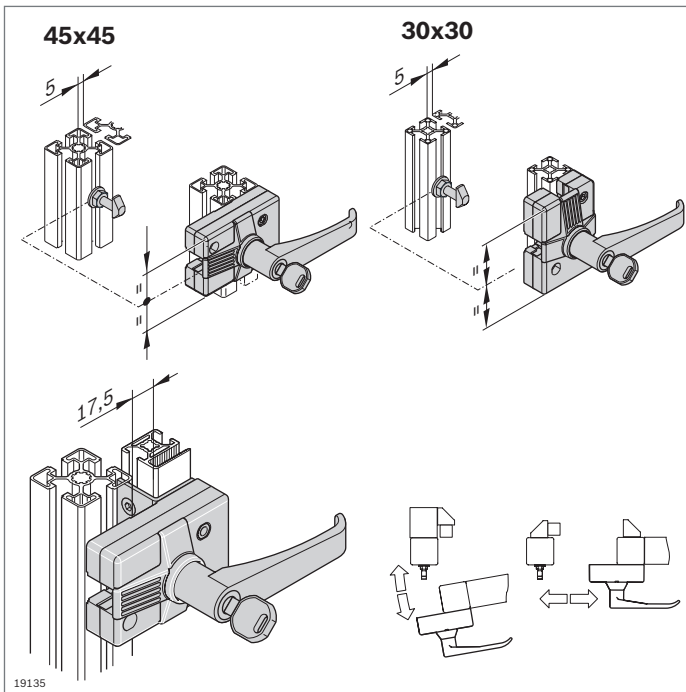
P2 (mm)	P1 (mm)	L1 (mm)	L2 (mm)
30x30	45x45	0,5L - 29,5	0,5L + 14,5
	40x40	0,5L - 28,3	0,5L + 13,3
	30x30	0,5L - 25,8	0,5L + 10,8

Falttürelement	Nr.	FS
	3 842 516 715	2xFS1

Material: Falttürelement: Zinkdruckguss
 Führungsring: PA; schwarz
 Befestigungsmaterial: Stahl; verzinkt

Lieferumfang: Inkl. Befestigungsmaterial (FS)





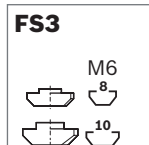
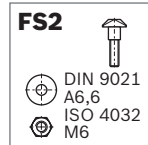
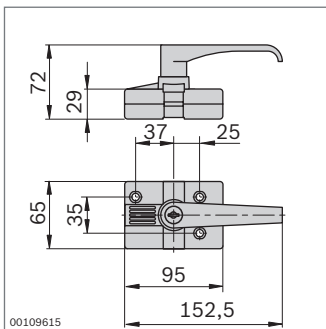
Türschloss für Schwenk- und Schiebetüren



- ▶ Für Rechts- und Linksanschlag
- ▶ Für Profile 45x45 und 30x30 geeignet
- ▶ Variante „Standardschließung“ mit zufälliger Schlüsselauswahl (jedes Schloss hat einen anderen Schlüssel)
- ▶ Variante „Gleichschließung“ enthält immer den gleichen Schlüssel
- ▶ Ausführung mit Türgriff oder als Doppelbartschloss

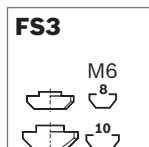
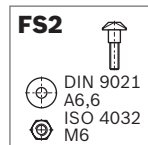
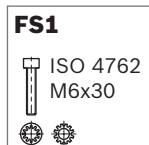
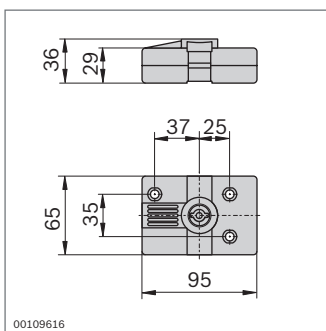
Zubehör:
Adapterplatte

8



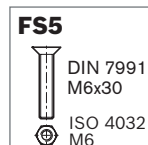
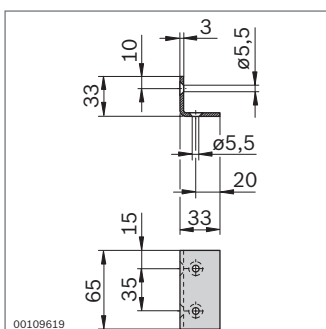
Türschloss	Nr.	FS
Standardschließung	30x30, 45x45	3 842 525 821 2xFS1, 1xFS2, 3xFS3
Gleichschließung	30x30, 45x45	3 842 525 822 2xFS1, 1xFS2, 3xFS3

Material: Gehäuse: Aluminiumdruckguss
Türgriff: PA; schwarz
Befestigungsmaterial: Stahl; verzinkt
Lieferumfang: Inkl. 3 x Schlüssel, Befestigungsmaterial (FS)



Türschloss	Nr.	FS
	30x30, 45x45	3 842 525 823 2xFS1, FS2, 3xFS3

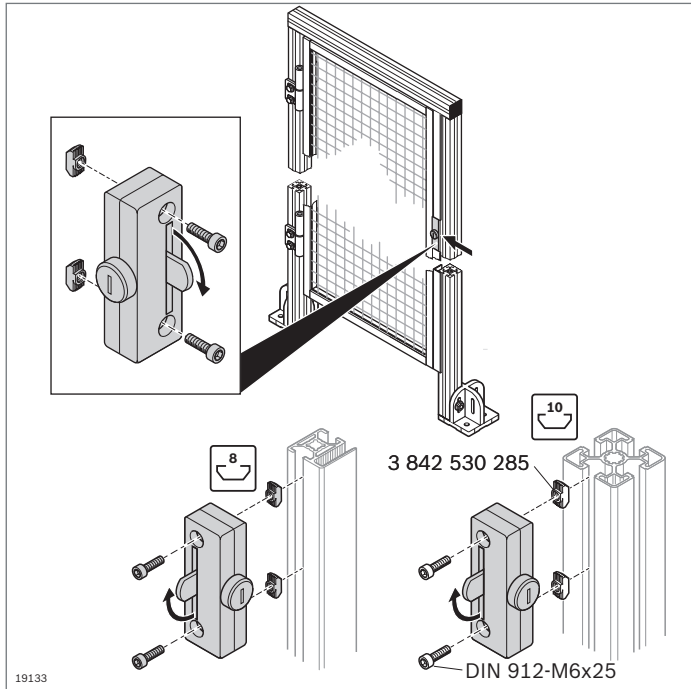
Material: Aluminiumdruckguss
Befestigungsmaterial: Stahl; verzinkt
Lieferumfang: Inkl. 1 x Doppelbartschlüssel, Befestigungsmaterial (FS)



- ▶ Adapterplatte zur Montage des Türschlosses an EcoSafe-Schutzrahmen (S. 10-6)

Adapterplatte	Nr.	FS
	3 842 523 243	2xFS4, 2xFS5

Material: Stahl; verzinkt
Befestigungsmaterial: Stahl; verzinkt
Lieferumfang: Inkl. Befestigungsmaterial (FS)



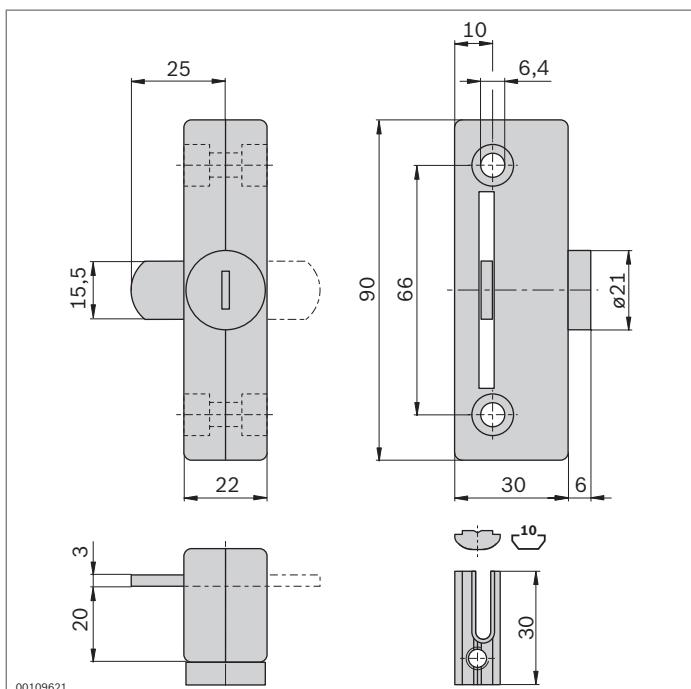
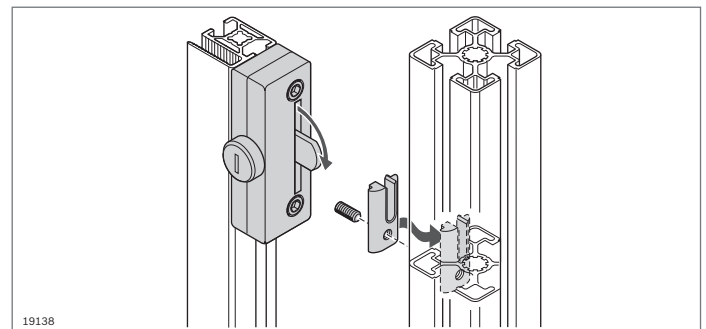
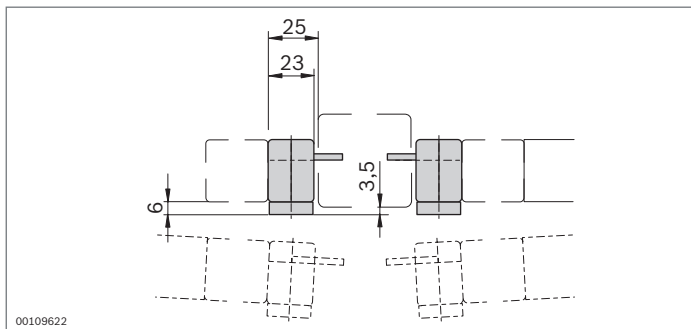
Türschloss



- ▶ Für Rechts- und Linksanschlag
- ▶ Für Rahmenprofil 30x30 WG (EcoSafe-Schutzzaunsystem); inkl. Befestigungsmaterial
- ▶ Variante „Standardschließung“ mit zufälliger Schlüsselauswahl (jedes Schloss hat einen anderen Schlüssel)
- ▶ Variante „Gleichschließung“ enthält immer den gleichen Schlüssel

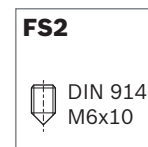
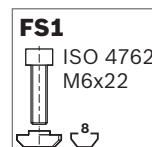
Zubehör für Montage an Profil mit Nut 10 mm:

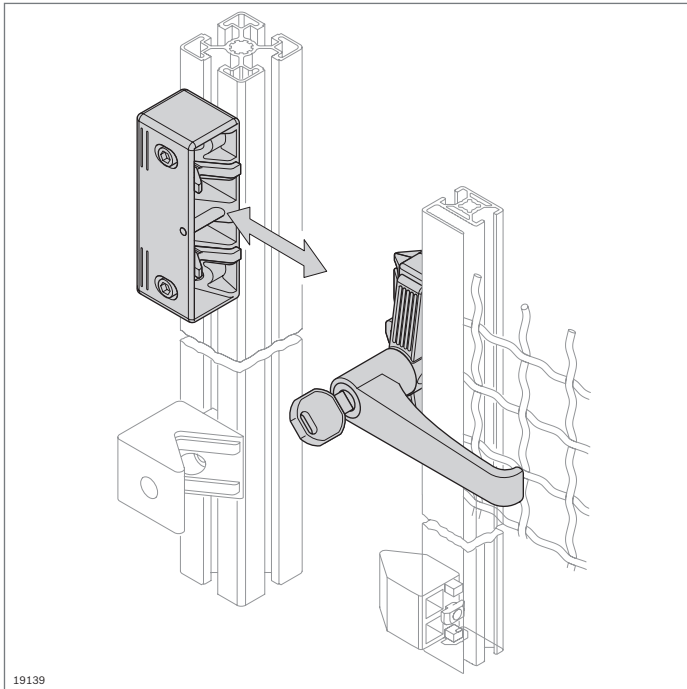
- ▶ 2 x Hammermutter M6, **3 842 530 285** (S. 3-4)
- ▶ 2 x Schraube DIN 912-M6x25



Türschloss	Nr.	FS
Standardschließung	3 842 522 479	2xFS1, 1xFS2
Gleichschließung	3 842 523 320	2xFS1, 1xFS2

Material: Zinkdruckguss
 Befestigungsmaterial: Stahl; verzinkt
 Lieferumfang: Inkl. 3 x Schlüssel, Befestigungsmaterial (FS)





19139

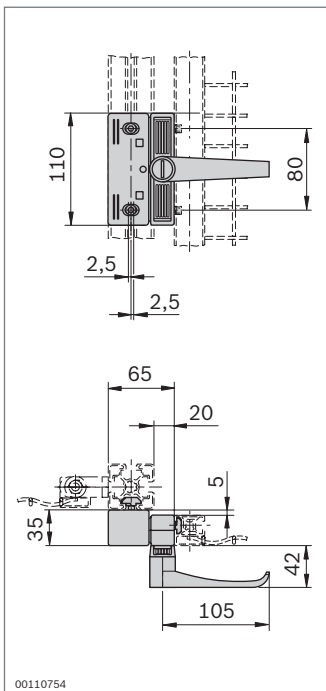
Türschloss für EcoSafe-Schiebetüren



- Für Rechts- und Linksanschlag
- Variante „Standardschließung“ mit zufälliger Schlüsselauswahl (jedes Schloss hat einen anderen Schlüssel)
- Variante „Gleichschließung“ enthält immer den gleichen Schlüssel

Zubehör, optional:

Anschlagsatz für gedämpftes Schließen der Türe (S. 12-5)



00110754

FS1

DIN 7984
M6x40



FS2

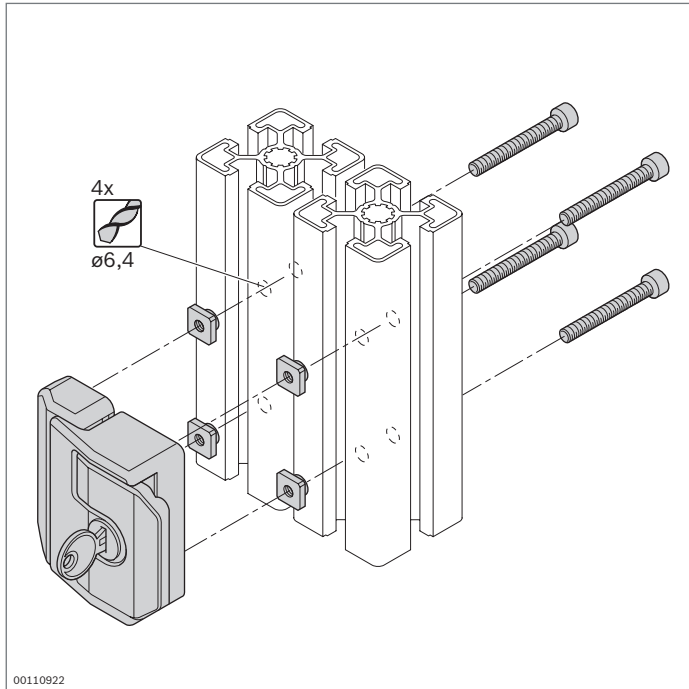
DIN 912
M6x12



Türschloss für Schiebetüren	Nr.	FS
Standardschließung	3 842 525 946	2xFS1, 2xFS2
Gleichschließung	3 842 525 947	2xFS1, 2xFS2

Material: Gehäuse: Aluminiumdruckguss
Türgriff: PA; schwarz
Abdeckkappe: PA6
Befestigungsmaterial: Stahl; verzinkt

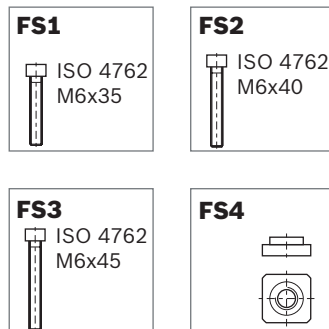
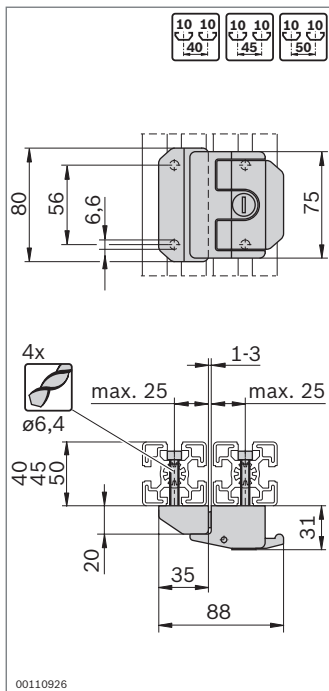
Lieferumfang: Inkl. 3 x Schlüssel, Befestigungsmaterial (FS)



Türschloss für Schwenktüren

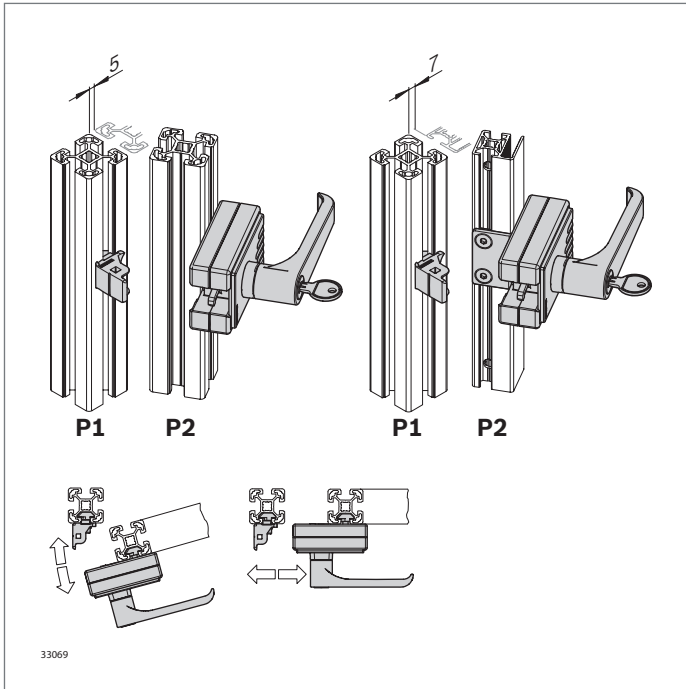


- ▶ Für Rechts- und Linksanschlag
- ▶ Selbstverriegelung in Schließstellung
- ▶ Leichtgängiges Schließen
- ▶ Ergonomisch gestalteter Klappgriff zum Öffnen
- ▶ Variante „Standardschließung“ mit zufälliger Schlüsselauswahl (jedes Schloss hat einen anderen Schlüssel)
- ▶ Variante „Gleichschließung“ enthält immer den gleichen Schlüssel
- ▶ Profilverarbeitung: Bohrung D6,4



Türschloss	Nr.	FS
Standardschließung	3 842 530 353	4xFS1, 4xFS2, 4xFS3, 4xFS4
Gleichschließung	3 842 530 352	4xFS1, 4xFS2, 4xFS3, 4xFS4

Material: Zinkdruckguss; schwarz pulverbeschichtet
 Befestigungsmaterial: Stahl; verzinkt
 Lieferumfang: Inkl. 2x Schlüssel, Befestigungsmaterial (FS)



Türschloss „Multi Use“ für Schwenk- und Schiebetüren

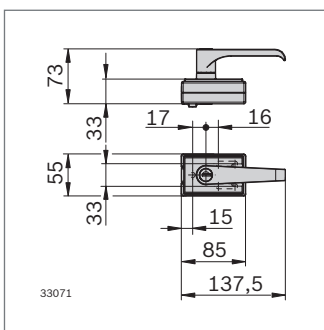


- ▶ Für Rechts- und Linksanschlag
- ▶ Für zahlreiche Profilkombinationen
- ▶ Variante „Standardschließung“ mit zufälliger Schlüsselwahl (jedes Schloss hat einen anderen Schlüssel)
- ▶ Variante „Gleichschließung“ enthält immer denselben Schlüssel
- ▶ Ausführung mit Türgriff oder als Doppelbartschloss
- ▶ Verdeckte Befestigungsschrauben
- ▶ Abweichende Spaltmaße bei Türen < 400 mm bis 45er-Profiltraster und < 600 mm bei 50er-Profiltraster (siehe Montageanleitung **3 842 554 184**)
- ▶ Ohne Profilbearbeitung

Zubehör, optional:

Adapterplatte zur Anbindung an ein Wellengitterprofil WG40 oder WG30 (S. 10-9)

P1	P2	P2	P2	P2	P2
30	WG30/40	30	-	-	-
40	WG30/40	30	40	-	-
45	WG30/40	30	40	45	-
50	WG30/40	30	40	45	50
60	WG30/40	30	40	-	-



FS1

ISO 7089-6

FS2

ISO4762
M6x12

FS3

ISO4762
M6x16

FS4

DIN 7984
M6x30

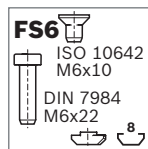
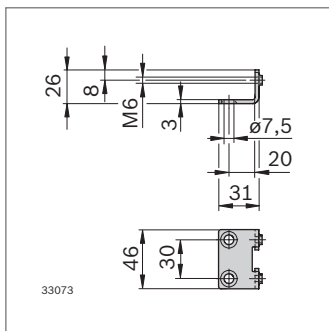
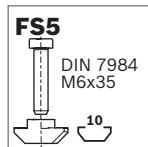
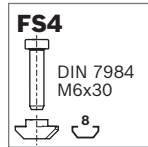
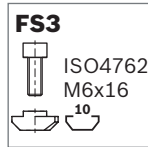
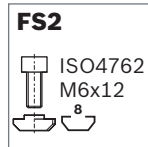
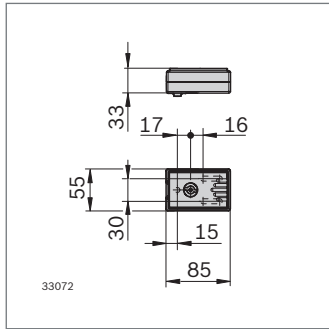
FS5

DIN 7984
M6x35

Türschloss „Multi Use“ für Schwenk- und Schiebetüren	Nr.	FS
Standardschließung	3 842 548 971	3xFS1, FS2, FS3, 2xFS4, 2xFS5
Gleichschließung	3 842 548 970	3xFS1, FS2, FS3, 2xFS4, 2xFS5

Material: Gehäuse: Zinkdruckguss
Türgriff: PA6; schwarz
Abdeckung: PP; signalgrau RAL 7004
Befestigungsmaterial: Stahl; verzinkt

Lieferumfang: Inkl. 3x Schlüssel, Befestigungsmaterial (FS)



Türschloss „Multi Use“ für Schwenk- und Schiebetüren	Nr.	FS
--	-----	----

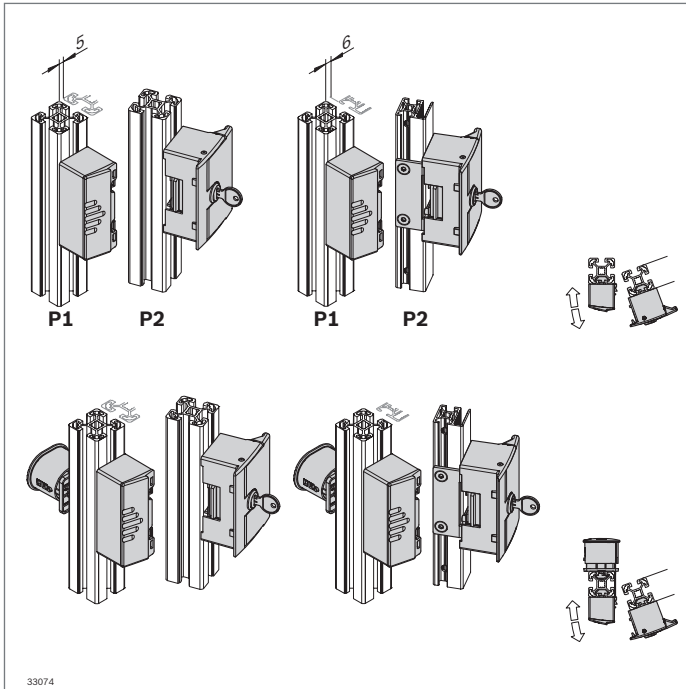
Doppelbartschloss	3 842 548 965	3xFS1, FS2, FS3, 2xFS4, 2xFS5
--------------------------	----------------------	-------------------------------

Material:	Gehäuse: Zinkdruckguss Abdeckung: PP; signalgrau RAL 7004 Befestigungsmaterial: Stahl; verzinkt
Lieferumfang:	Inkl. 1x Doppelbartschlüssel, Befestigungsmaterial

Adapterplatte	Nr.	FS
---------------	-----	----

EcoSafe	3 842 548 969	2xFS6
----------------	----------------------	-------

Material:	Stahl; verzinkt Befestigungsmaterial: Stahl; verzinkt
Lieferumfang:	Inkl. Befestigungsmaterial



Türschloss „Compact“ für Schwenktüren

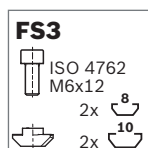
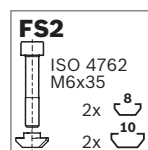
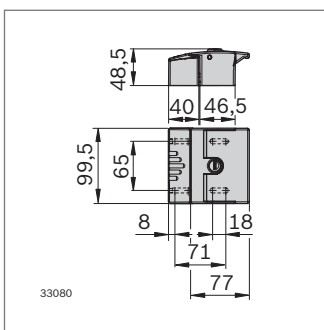


- ▶ Für Rechts- und Linksanschlag
- ▶ Für zahlreiche Profilkombinationen
- ▶ Variante „Standardschließung“ mit zufälliger Schlüsselwahl (jedes Schloss hat einen anderen Schlüssel)
- ▶ Variante „Gleichschließung“ enthält immer denselben Schlüssel
- ▶ Verdeckte Befestigungsschrauben
- ▶ Einbau Notentriegelung zum Notöffnen von innen möglich (Spaltmaße lt. Montageanleitung **3 842 554 192**)
- ▶ Ohne Profilbearbeitung

Zubehör, optional:

- ▶ Adapterplatte zur Anbindung an ein Wellengitterprofil WG40 oder WG30 (S. 10-9)
- ▶ Notentriegelung (S. 8-18)

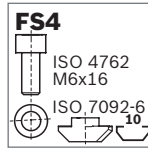
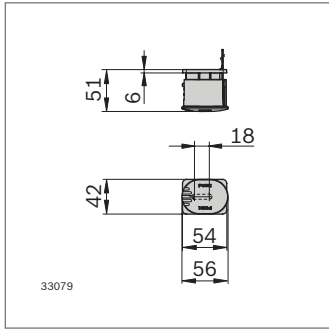
P1	P2	P2	P2	P2	P2
30	WG30/40	30	-	-	-
40	WG30/40	30	40	-	-
45	WG30/40	30	40	45	-
50	WG30/40	30	40	45	50
60	WG30/40	-	40	45	50



Türschloss „Compact“ für Schwenktüren	Nr.	FS
Standardschließung	3 842 553 640	4xFS1, 2xFS2, 2xFS3
Gleichschließung	3 842 553 639	4xFS1, 2xFS2, 2xFS3

Material: Gehäuse: Aluminiumdruckguss
 Abdeckung: PP; signalgrau RAL 7004
 Befestigungsmaterial: Stahl; verzinkt

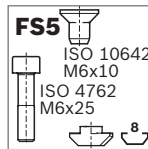
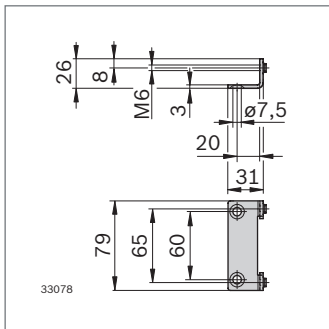
Lieferumfang: Inkl. 2x Schlüssel, Befestigungsmaterial



- Zum Notöffnen des Türschloss „Compact“ aus dem Innenraum im verschlossenen Zustand

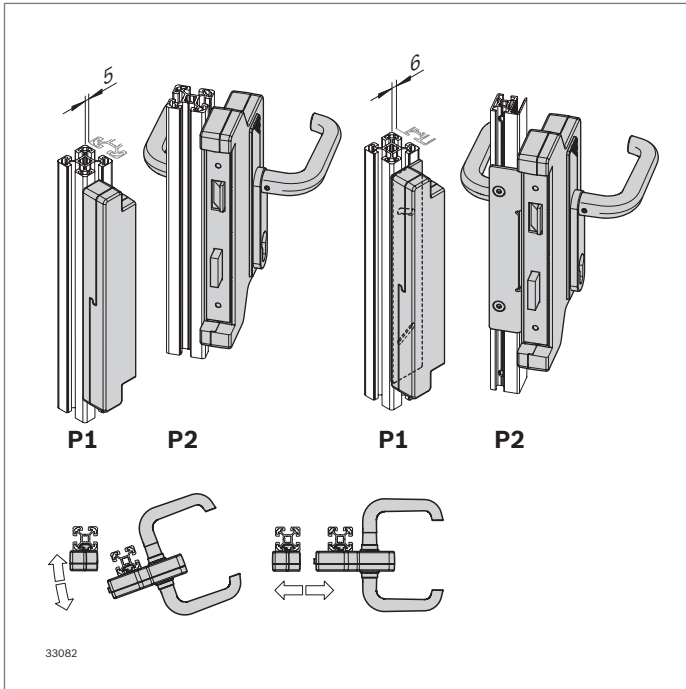
Notentriegelung	Nr.	FS
Compact	3 842 554 134	FS4

Material: Stahl; verzinkt
 Druckknopf: PA6; rot RAL 3020
 Befestigungshalter: PA6; RAL 7004
 Befestigungsmaterial: Stahl; verzinkt
 Lieferumfang: Inkl. Befestigungsmaterial



Adapterplatte	Nr.	FS
EcoSafe	3 842 554 136	2xFS5

Material: Stahl; verzinkt
 Befestigungsmaterial: Stahl; verzinkt
 Lieferumfang: Inkl. Befestigungsmaterial



Kastenschloss für Schwenk- und Schiebetüren



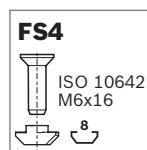
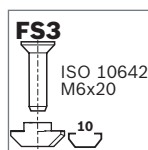
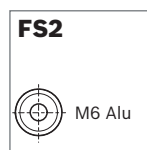
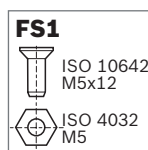
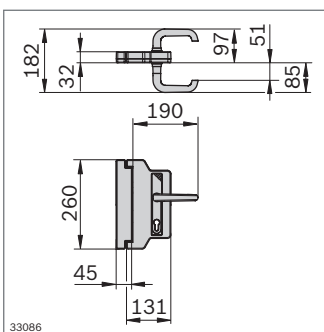
- ▶ Für Rechts- und Linksanschlag
- ▶ Für zahlreiche Profilkombinationen
- ▶ Zum Einbau eines handelsüblichen Schließzylinders (nicht im Lieferumfang enthalten)
- ▶ Ausführung mit Türgriff, von innen und außen zu öffnen
- ▶ Ohne Profilbearbeitung
- ▶ Verdeckte Befestigungsschrauben

Zubehör, optional:

- ▶ Adapterplatte zur Anbindung an ein Wellengitterprofil WG40 oder WG30 (S. 10-9)
- ▶ Schließzylinder (S. 8-20)

8

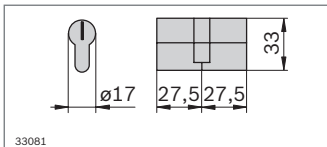
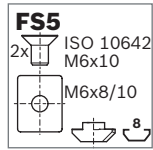
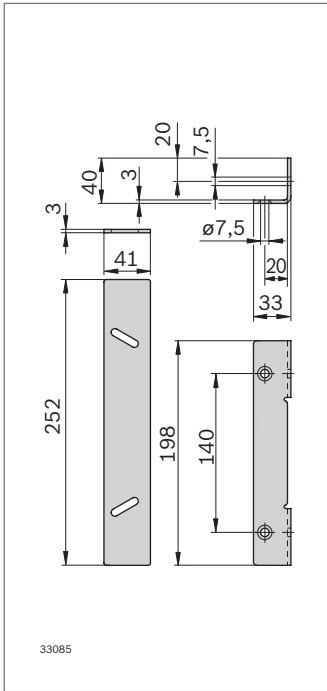
P1	P2	P2	P2	P2	P2
30	WG30/40	30	-	-	-
40	WG30/40	30	40	-	-
45	WG30/40	30	40	45	-
50	WG30/40	30	40	45	50
60	WG30/40	30	40	45	50



Kastenschloss	Nr.	FS
Schiebetür	3 842 554 151	4xFS1, 4xFS2, 4xFS3, 2xFS4
Schwenktür	3 842 554 150	4xFS1, 4xFS2, 4xFS3, 2xFS4

Material: Gehäuse: PA6 signalgrau (RAL7004)
 Türgriff: Aluminium; eloxiert
 Befestigungsmaterial: Stahl; verzinkt
 Scheibe: Aluminium

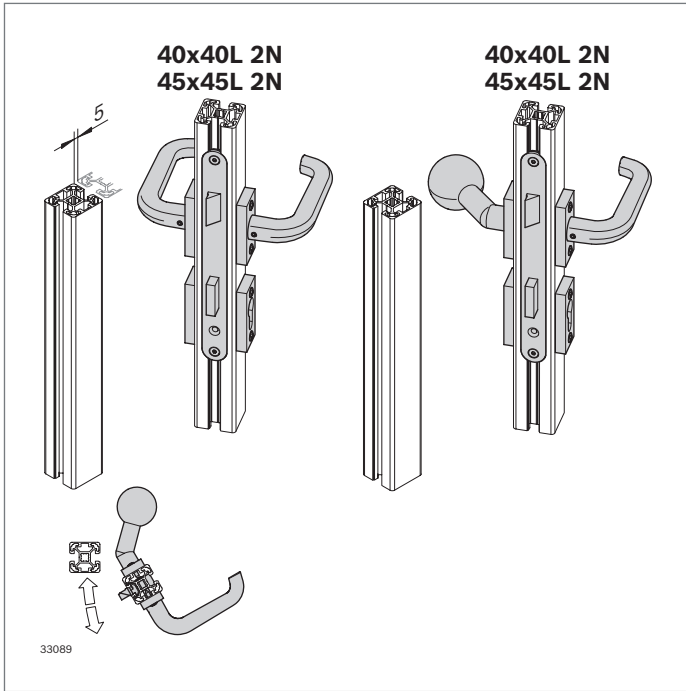
Lieferumfang: Inkl. Befestigungsmaterial



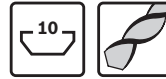
Adapterplatte	Nr.	FS
Kastenschloss	3 842 554 152	2xFS5

Material: Stahl; verzinkt
 Befestigungsmaterial: Stahl; verzinkt
 Lieferumfang: Inkl. Befestigungsmaterial

- Handelsüblicher Schließzylinder 27,5/27,5 (nicht im Lieferumfang enthalten)



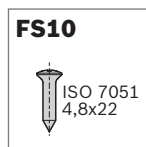
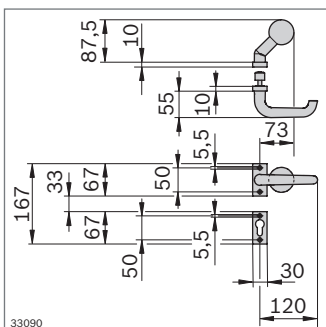
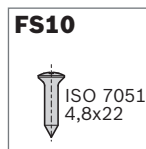
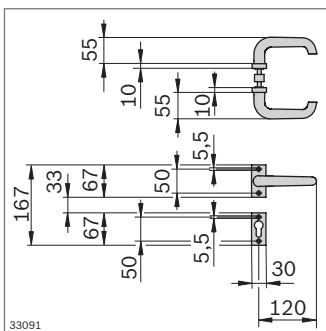
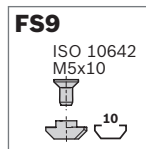
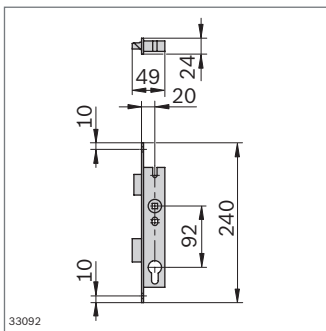
Einsteckschloss für Schwenktüren



- ▶ Zum Einbau in Profile 40x40L 2N oder 45x45L 2N
- ▶ Zum Einbau eines handelsüblichen Schließzylinders (nicht im Lieferumfang enthalten)
- ▶ Robuste Ausführung
- ▶ Türgriff in den Varianten: Drücker/Drücker, Drücker/Knauf
- ▶ Profilbearbeitung Fräsen/Bohren
- ▶ Profilbearbeitung über Quick&Easy bestellbar

Zubehör:

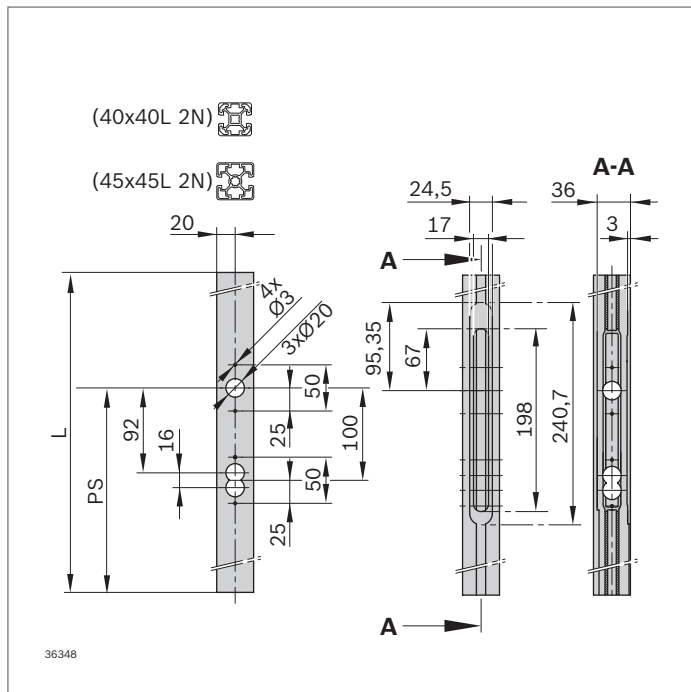
- ▶ Drücker/Drücker
- ▶ Drücker/Knauf
- ▶ Schließzylinder (S. 8-22)



Einsteckschloss	Nr.	FS
	3 842 553 638	2xFS9
Material:	Stahl	
	Befestigungsmaterial: Stahl; verzinkt	
Lieferumfang:	Inkl. Befestigungsmaterial	

Drücker/Drücker	Nr.	FS
	3 842 553 631	8x FS10
Material:	Aluminium; eloxiert	
	Befestigungsmaterial: Stahl; verzinkt	
Lieferumfang:	Inkl. Befestigungsmaterial	

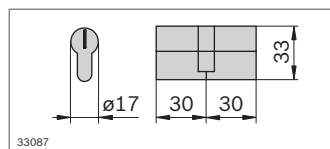
Drücker/Knauf	Nr.	FS
	3 842 553 630	8x FS10
Material:	Aluminium; eloxiert	
	Befestigungsmaterial: Stahl; verzinkt	
Lieferumfang:	Inkl. Befestigungsmaterial	



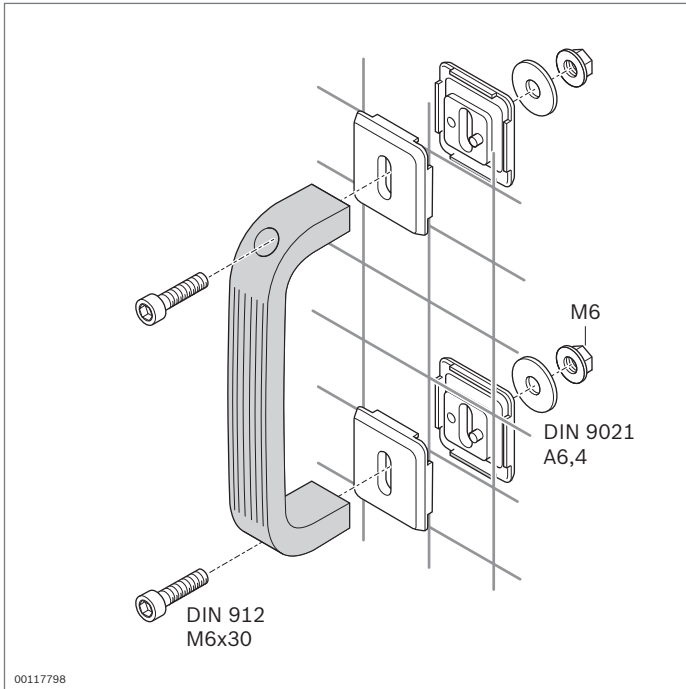
- ▶ Maßzeichnung der Profilbearbeitung für Einsteckschloss
- ▶ Bearbeitungstyp „LM“ (Lock Milling)
- ▶ Bestellbar über Quick&Easy

Strebenprofil	Nr.	Bearbeitungs- typ	Parameter
40x40L 2N	3 842 993 720	LM	PS, L
45x45L 2N	3 842 993 739	LM	PS, L

Eingabeparameter – Beispiel: 3842993739 L=1800; [B=LM;PS=1100]



- ▶ Handelsüblicher Schließzylinder 30/30 (nicht im Lieferumfang enthalten)



Bügelgriff

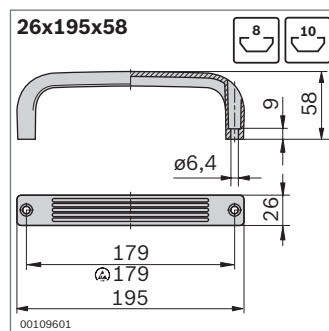
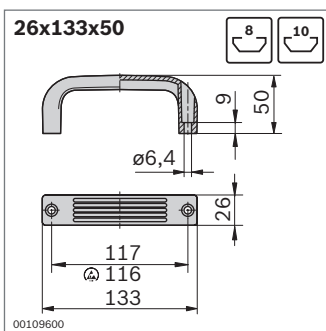
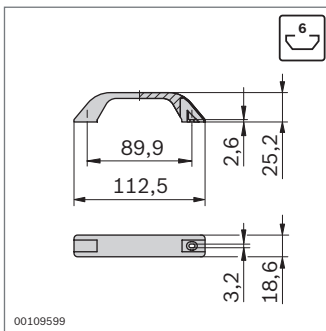


Bügelgriff

- ▶ Aufnahme hoher Kräfte dank robuster Konstruktion
- ▶ Befestigung in der Profilnut oder an einem Wellengitter mithilfe des Klemmelements
- ▶ Für Einsatz in ESD-geschützter Umgebung geeignet

Zubehör, optional:

- ▶ Klemmelement für Anbau an Wellengitter (S. 10-19)
- ▶ Hammermutter (S. 3-4)

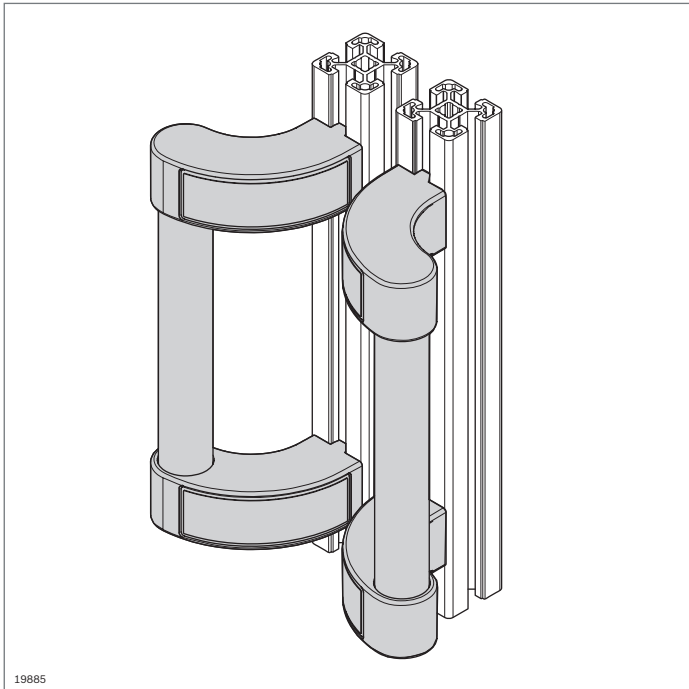


Bügelgriff	Farbe	ESD	Nr.
	Signalgrau RAL 7004	10	3 842 554 716
	Schwarz	10	3 842 518 738

Material: PA

Bügelgriff	Farbe	ESD	Nr.
26x133x50	Signalgrau RAL 7004	10	3 842 554 718
	Schwarz	10	3 842 525 481
26x195x58	Signalgrau RAL 7004	10	3 842 554 720
	Schwarz	10	3 842 525 767

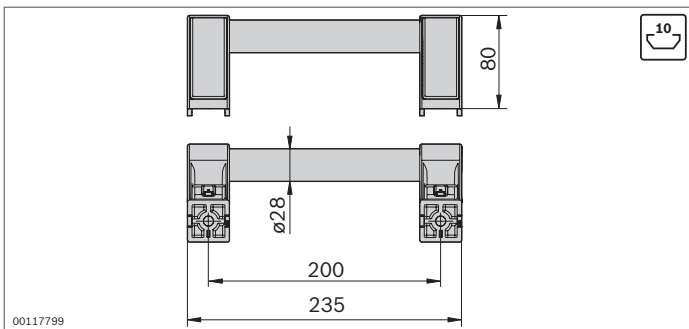
Material: PA



Sicherheitshandgriff



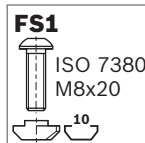
- ▶ Verhindert Verletzungen durch Einklemmen beim Schließen von Schiebetüren
- ▶ Für Schiebe- oder Schwenktüren geeignet
- ▶ Länge des Griffs kann durch Tausch des Rundrohrs D28 variiert werden

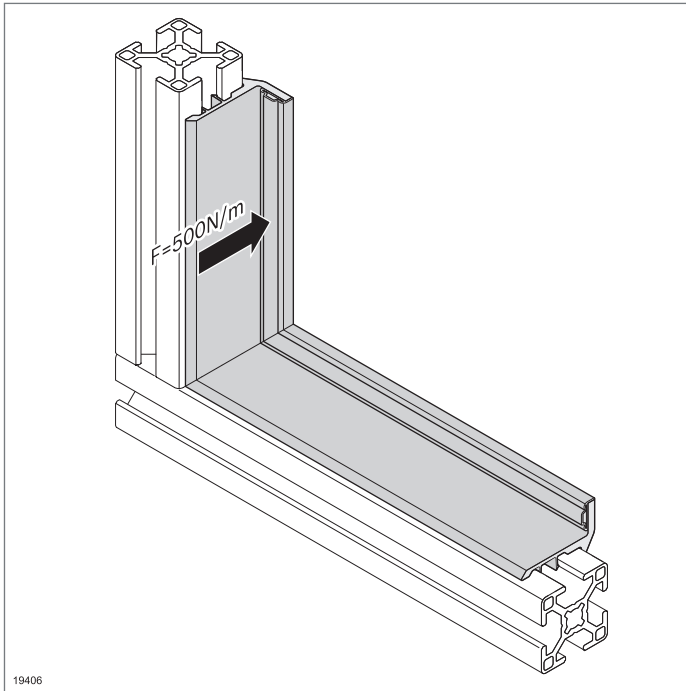


Sicherheitshandgriff	Nr.	FS
	3 842 555 564	2xFS1

Material: Rundrohr D28: Aluminium; eloxiert
 Halter: PA; signalgrau RAL 7004

Lieferumfang: Inkl. Befestigungsmaterial (FS)

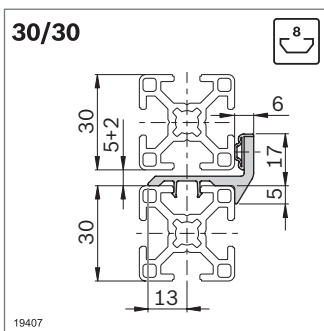




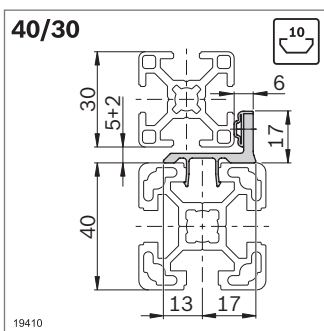
Dichtleiste



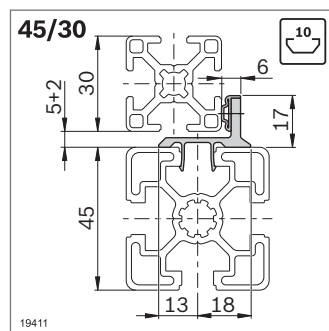
- ▶ Zur Abdichtung von Türen > 500 mm Breite durch elastische Dichtlippe
- ▶ Einclipsbar in die Nut
- ▶ Blickdichte elastische Dichtlippe überdeckt den Türspalt
- ▶ Anschlag für Schwenktüren (Anschlagkraft: 500 N/m)
- ▶ Für bündig schließende Türen



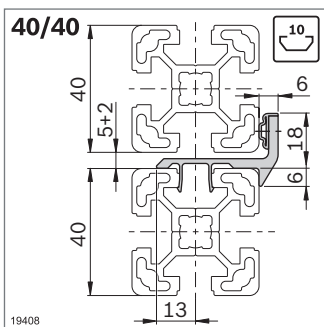
19407



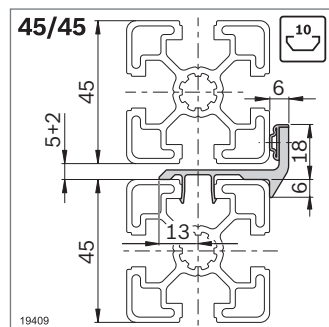
19410



19411



19408



19409

Dichtleiste	L (mm)	Nr.
30/30	3000	10 3 842 555 554

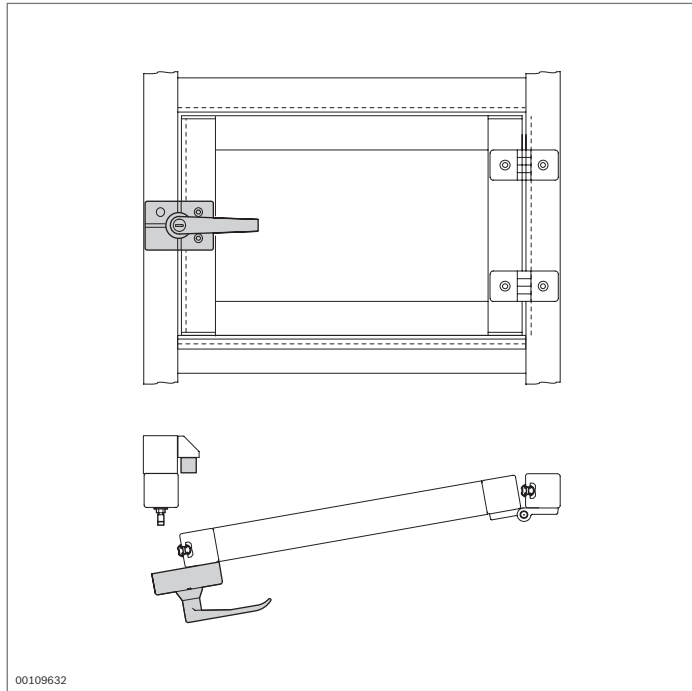
Material: PVC/TPE; signalgrau RAL 7004

Dichtleiste	L (mm)	Nr.
40/30	3000	10 3 842 555 562
45/30	3000	10 3 842 555 560

Material: PVC/TPE; signalgrau RAL 7004

Dichtleiste	L (mm)	Nr.
40/40	3000	10 3 842 555 558
45/45	3000	10 3 842 555 556

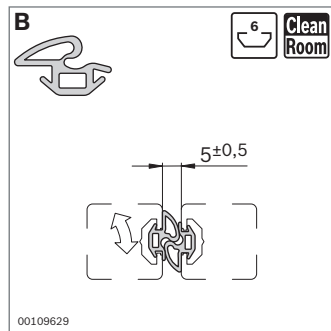
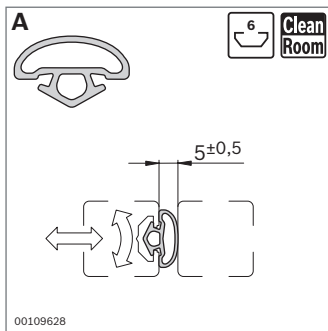
Material: PVC/TPE; signalgrau RAL 7004



Dichtungsprofil



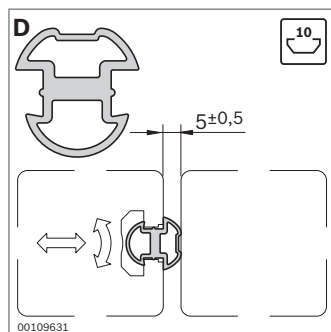
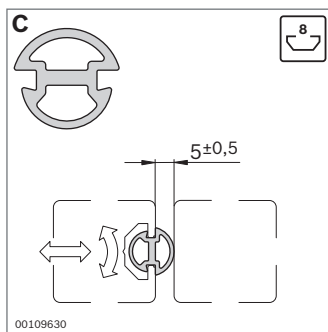
- ▶ Für Schiebe- und Schwenktüren
- ▶ Verhindern das Ein- oder Austreten von Partikeln



- ▶ Für Einsatz in Reinraumumgebung geeignet
- ▶ Zweiteilige Dichtung (**B**) erfüllt zusätzlich eine Anschlagfunktion.

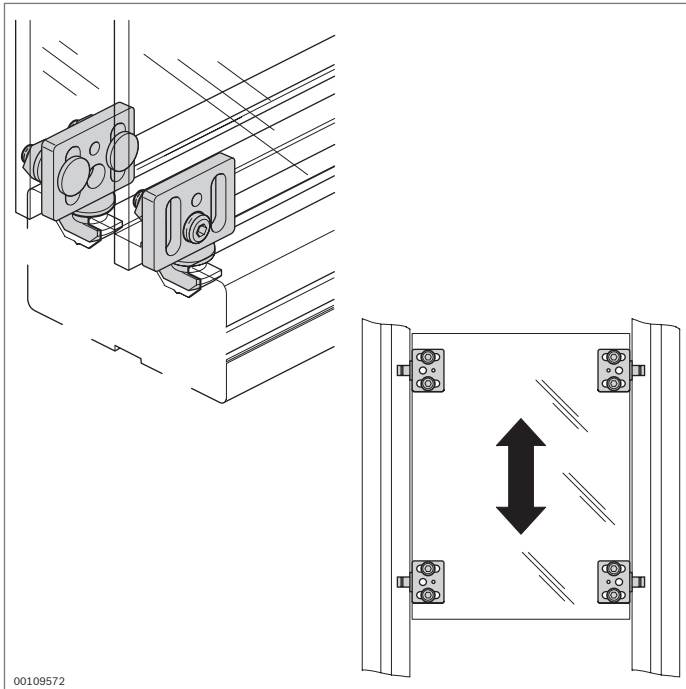
Dichtungsprofil	Nut	L (mm)	Nr.
A	6	10000	3 842 524 623
B	6	10000	3 842 524 622

Material: TPE; lichtgrau RAL 7035, Härte 64° ±5 Shore A



Dichtungsprofil	Nut	L (mm)	Nr.
C	8	10000	3 842 516 598
D	10	10000	3 842 518 492

Material: NBR; schwarz, Härte 60° Shore A

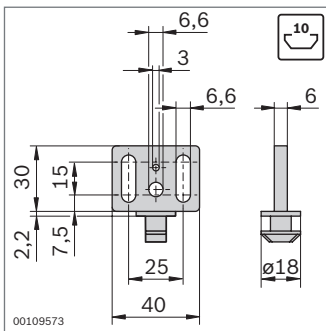


00109572

Gleiter

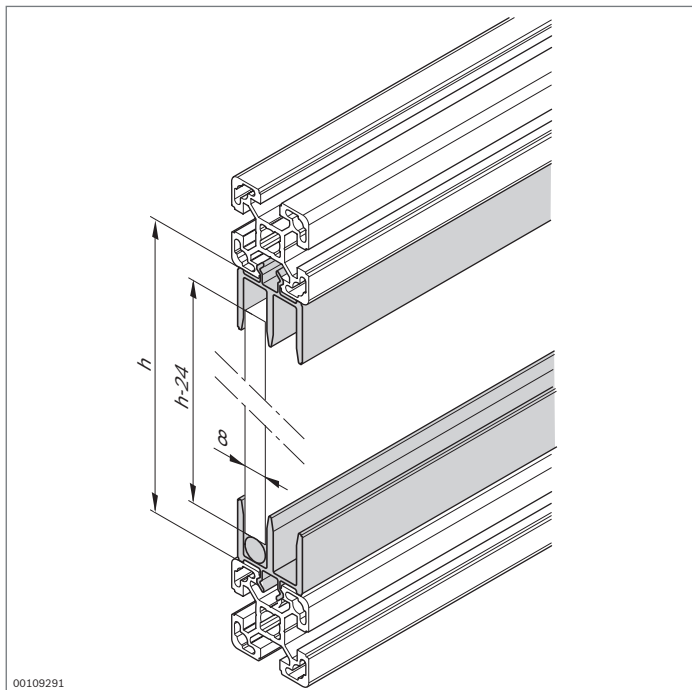


- ▶ Zum Aufbau kostengünstiger Schiebe- und Hubtüren
- ▶ Hohe Funktionssicherheit



00109573

Gleiter	Nr.
	10 3 842 555 226
Material:	POM; signalgrau RAL 7004



00109291

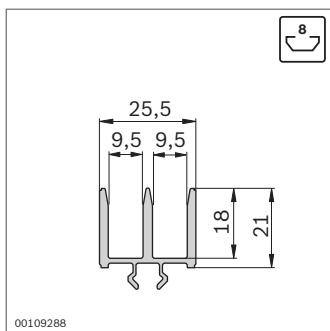
Schiebetürprofil PVC



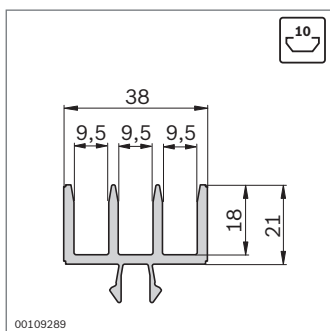
- ▶ Einclipsbar in den tragenden Rahmen aus Strebenprofilen
- ▶ Rundstab zur Minimierung der erforderlichen Verschiebekraft
- ▶ Für Flächenelemente mit 8 mm Stärke
- ▶ Einsetzen des Flächenelements in geschlossenen Rahmen

Zubehör, optional:

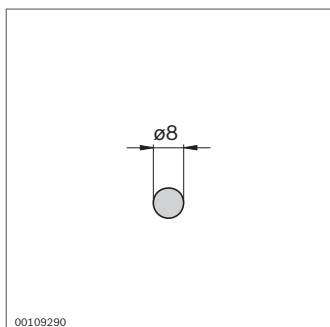
- ▶ Kantenschutz (S. 8-32)
- ▶ Türgriffprofil (S. 8-32)
- ▶ Bügelgriff (S. 8-23)



00109288



00109289



00109290

Schiebetürprofil, PVC	Nut	L (mm)		Nr.
	8	2000	10	3 842 555 262

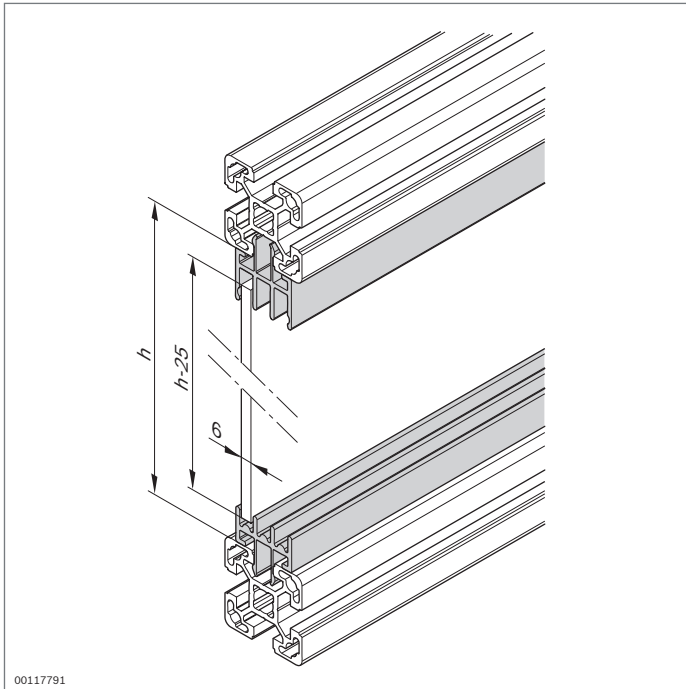
Material: PVC; signalgrau RAL 7004

Schiebetürprofil, PVC	Nut	L (mm)		Nr.
	10	2000	10	3 842 555 260

Material: PVC; signalgrau RAL 7004

Rundstab	L (mm)		Nr.
	2000	10	3 842 516 694

Material: POM; schwarz



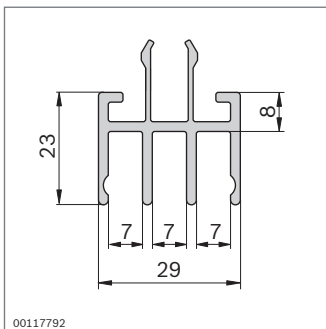
00117791

Schiebetürprofil Al Clip

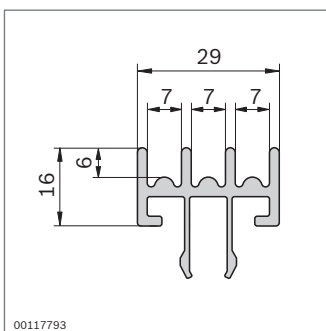


- ▶ Einclipsbar in den tragenden Rahmen aus Strebenprofilen
- ▶ Schiebetürprofil, unten, mit halbrunder Bodenkontur zur Minimierung der erforderlichen Verschiebekraft
- ▶ Für Flächenelemente mit 5 oder 6 mm Stärke
- ▶ Einsetzen des Flächenelements in geschlossenen Rahmen

8



00117792



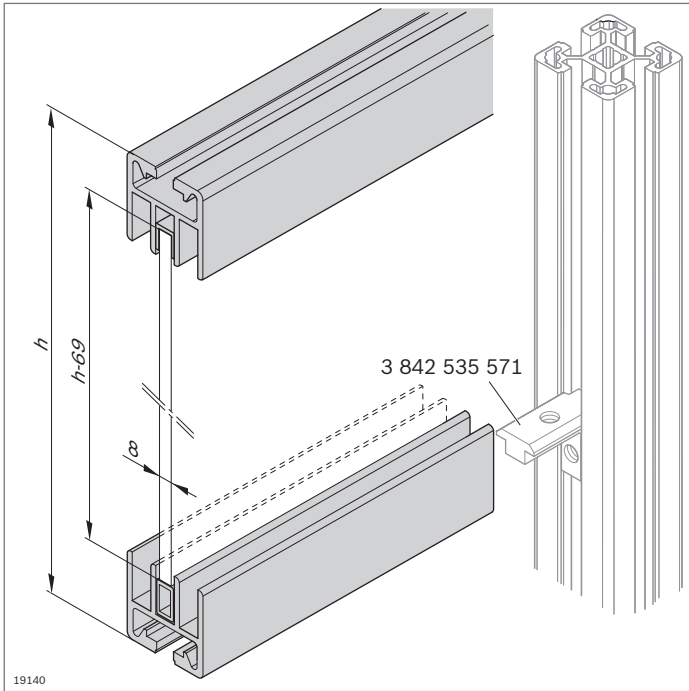
00117793

Schiebetürprofil, oben		L (mm)	Nr.
1 Stück		40 ... 3000	3 842 993 425 / L
10 Stück		3000	3 842 536 531

Material: Aluminium; eloxiert

Schiebetürprofil, unten		L (mm)	Nr.
1 Stück		40 ... 3000	3 842 993 426 / L
10 Stück		3000	3 842 536 532

Material: Aluminium; eloxiert



Schiebetürprofil AI 45 Abdeckkappe, Endstück

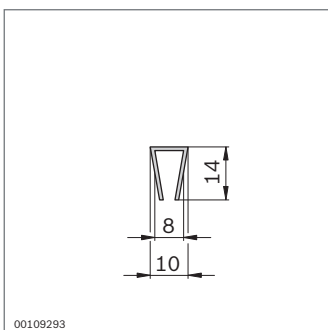
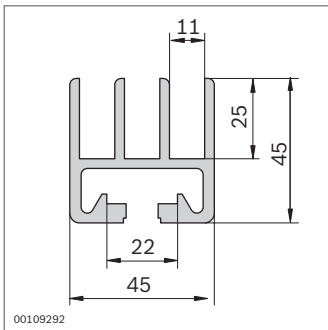


Schiebetürprofil AI 45

- ▶ Aluminiumprofil als tragendes Element in der Konstruktion
- ▶ Einbau mithilfe von Innenwinkeln zwischen zwei Vertikalstreben
- ▶ Gleitprofil zum Einfassen der Schiebetür, oben
- ▶ Einlegeprofil als Gleitfläche
- ▶ Für Flächenelemente mit 8 mm Stärke
- ▶ Einsetzen des Flächenelements in geschlossenen Rahmen

Zubehör:

- ▶ Abdeckkappe (S. 8-31)
- ▶ Endstück (S. 8-31)
- ▶ Innenwinkel (S. 3-14), Innenwinkel R (S. 3-15)

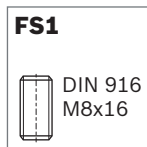
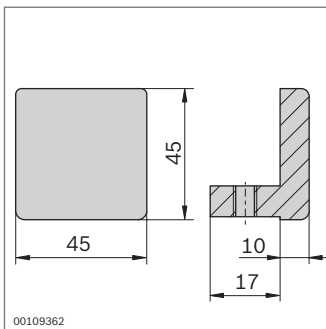
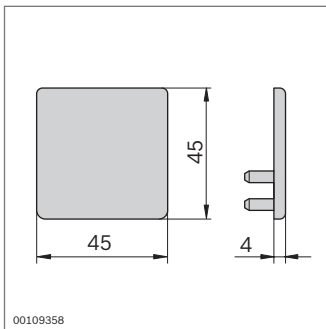
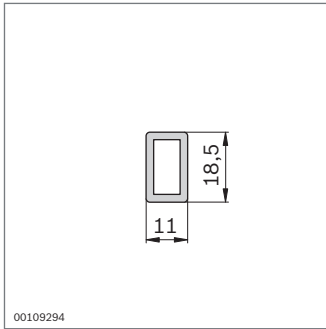


Schiebetürprofil	L (mm)	Nr.
1 Stück	100 ... 6070	3 842 990 115 / L
1 Stück F1	100 ... 6000	3 842 990 116 / L
20 Stück	6070	3 842 557 943

Material: Aluminium; eloxiert

Gleitprofil	L (mm)	Nr.
	3000 10	3 842 554 724

Material: Hart-PVC; signalgrau RAL 7004



Einlegeprofil	L (mm)		Nr.
	3000	10	3 842 554 726

Material: PA; signalgrau RAL 7004

Abdeckkappe

- ▶ Als Designelement und Schutz gegen Verletzungen

Abdeckkappe	Farbe	ESD		Nr.
	Signalgrau	20		3 842 551 662

Material: PP; signalgrau RAL 7004

8

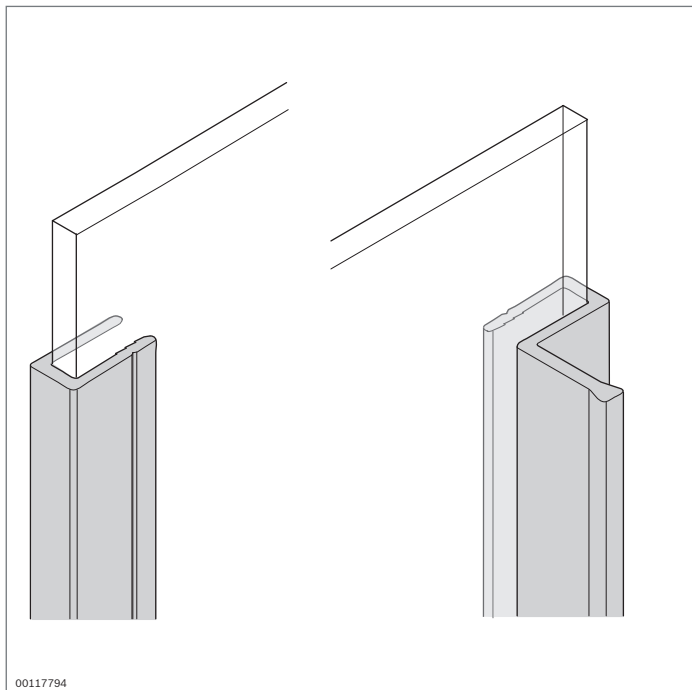
Endstück

- ▶ Als Anschlag für Schiebeelemente
- ▶ Klemmung mit Madenschraube in der Profilvernut

Endstück	ESD		Nr.	FS
		20	3 842 191 194	FS1

Material: Aluminiumdruckguss

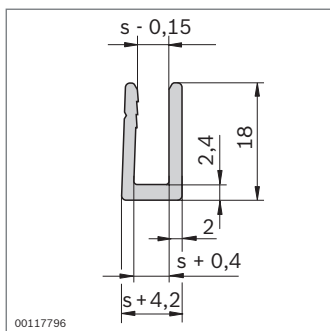
Lieferumfang: Inkl. Befestigungsmaterial (FS)



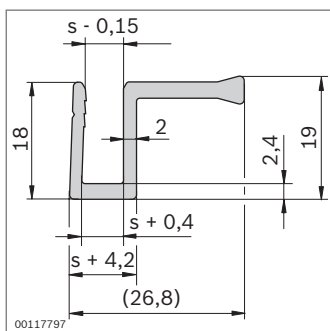
00117794

Kantenschutz Türgriffprofil



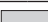



- ▶ Zur Aussteifung rahmenloser Flächenelemente bei Schiebetüren
- ▶ Profil für $s = 6$ mm auch für Platten mit 1/4 inch verwendbar









00117796



00117797

Kantenschutz	s (mm)	L (mm)	Nr.
1 Stück 	5	40 ... 3000	3 842 993 429 / L
 10 Stück 	5	3000	3 842 536 537
1 Stück 	6	40 ... 3000	3 842 993 430 / L
 10 Stück 	6	3000	3 842 536 540

Material: Aluminium; eloxiert

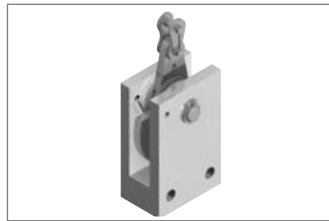
Türgriffprofil	s (mm)	L (mm)	Nr.
1 Stück 	5	40 ... 3000	3 842 993 427 / L
 10 Stück 	5	3000	3 842 536 533
1 Stück 	6	40 ... 3000	3 842 993 428 / L
 10 Stück 	6	3000	3 842 536 536

Material: Aluminium; eloxiert

Zubehör für Schutzeinrichtungen



Gewichtsausgleich
(S. 9-2)



Sperrklinke (S. 9-4)



Anschlagpuffer (S. 9-5)



Griffleiste (S. 9-5)



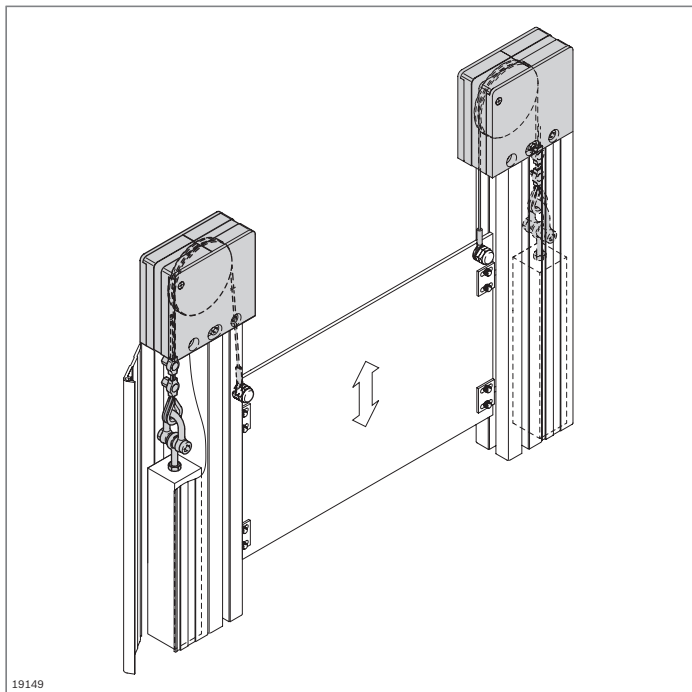
Magnetschnäpper (S. 9-6)



Doppelkugelraste (S. 9-7)



Kugelschnäpper (S. 9-8)



Gewichtsausgleich



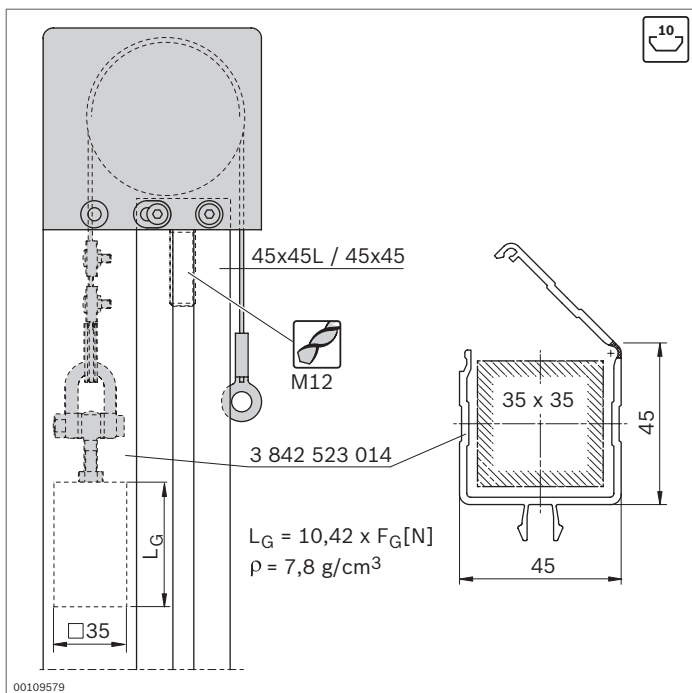
- ▶ Für Hubtüren bestehend aus Umlenckblock und Seilzug
- ▶ Ausgleichsgewicht individuell anpassbar, Führung vorzugsweise in einem Kabelkanal
- ▶ Anpassung der Seillänge möglich
- ▶ Lebensdauer: 50 000 Betätigungen
- ▶ Profilbearbeitung:
 - M12 zur Befestigung des Umlenckblocks
- ▶ Hubtüren nach Maschinenrichtlinie 2006/42/EG mit redundanter Fallsicherung ausstatten

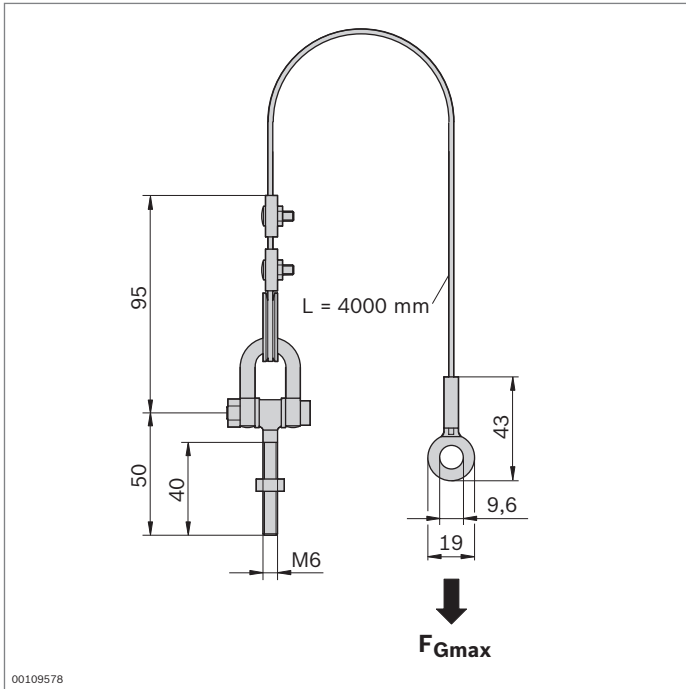
Zubehör, erforderlich:

Ausgleichsgewicht (Vierkantprofil 35x35 mm)

Zubehör, optional:

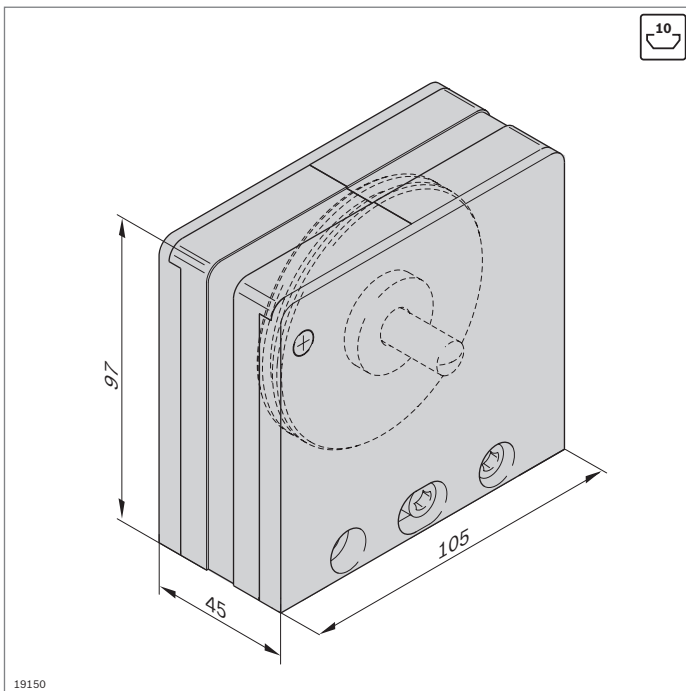
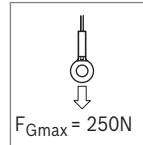
- ▶ Kabelkanal 45x45 (S. 11-2)
- ▶ Gleiter (S. 12-3/8-27)
- ▶ Sperrklinke (S. 9-4)





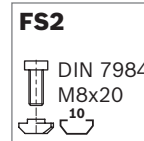
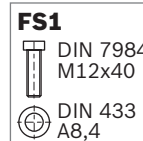
Gewichtsausgleich Seilzug	Nr.
	3 842 518 798

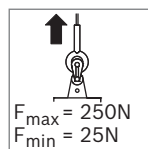
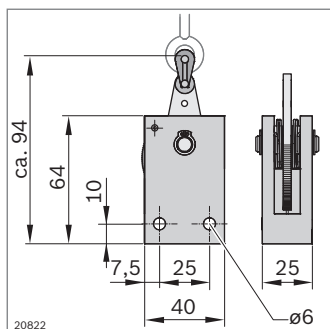
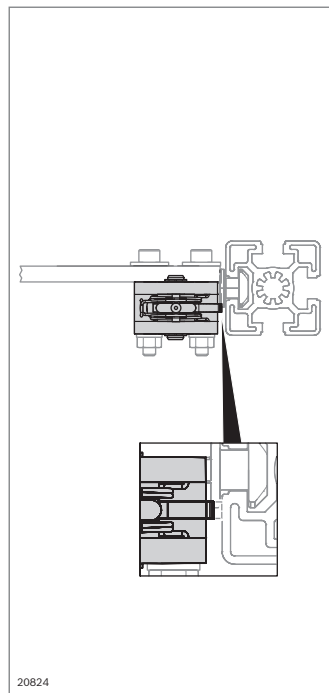
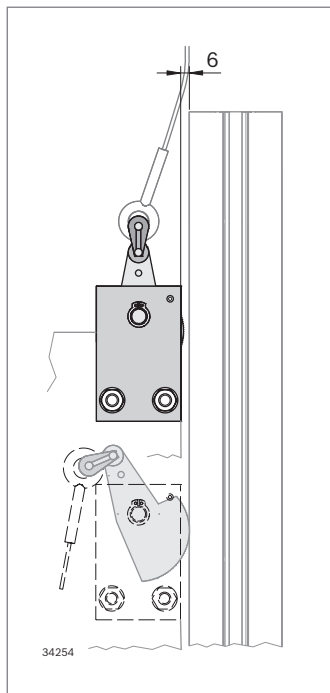
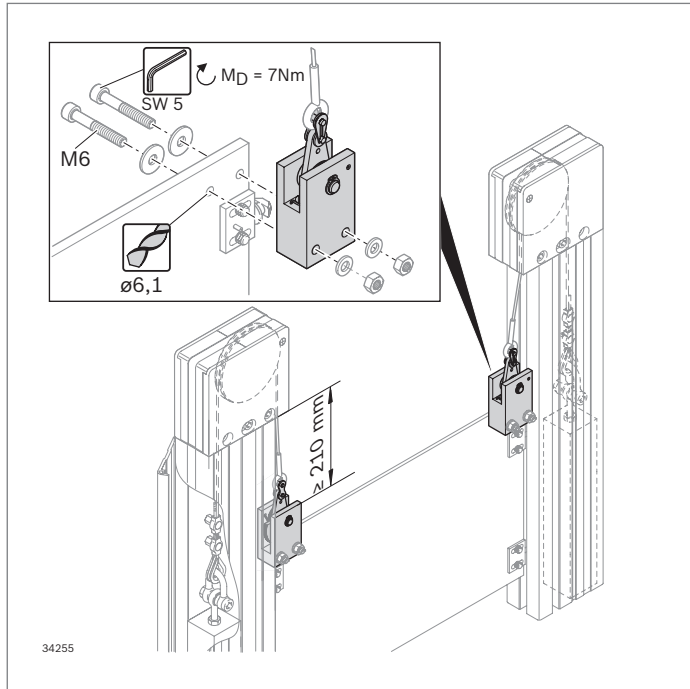
Material: Stahl; nichtrostend



Gewichtsausgleich Umlenkblock	Nr.	FS
	3 842 518 797	FS1, FS2

Material: Gehäuse: PA; schwarz
Befestigungsmaterial: Stahl; verzinkt
Lieferumfang: Inkl. Befestigungsmaterial (FS)





Sperrklinke

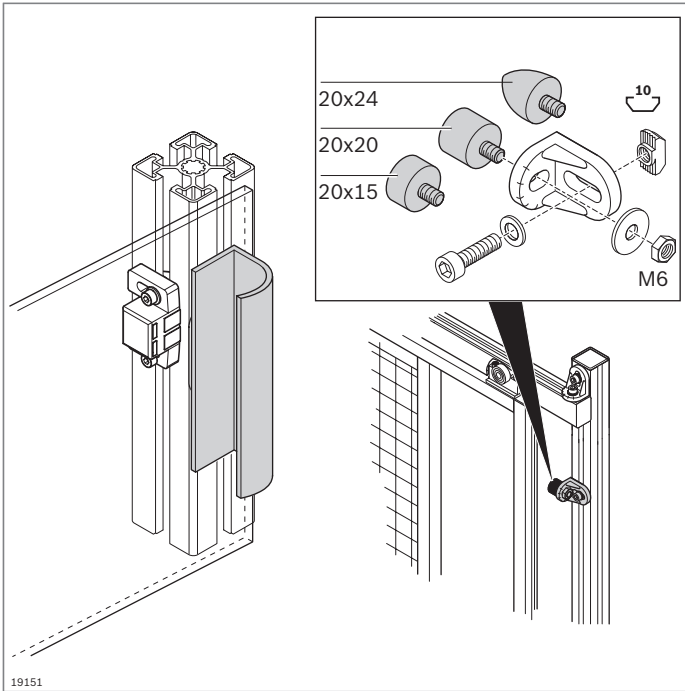


- ▶ Die Sperrklinke dient im Zusammenspiel mit anderen Bauelementen dazu, ein Herunterfallen einer Hubtür bei Seilriss zu verhindern
- ▶ Bei Seilriss verkeilt sich das drehende Teil der Sperrklinke gegen ein Widerlager und verklemmt sich mit dem Führungsprofil
- ▶ Spaltmaß zwischen Grundkörper Sperrklinke und seitlichem Führungsprofil: 6 mm
- ▶ Pro Zugseil ist eine Sperrklinke erforderlich:
- ▶ Max. Last pro Sperrklinke: 250 N
- ▶ Min. Last pro Sperrklinke: 25 N
- ▶ Die Gegenlagerung (z. B. Gleiter **3 842 555 226**) ist so nah wie möglich unterhalb der Sperrklinke zu montieren
- ▶ Auf Flächenelementen mit ausreichender Quersteifigkeit auch ohne Rahmen montierbar
- ▶ Bitte beachten Sie vor Einbau und Gebrauch das dem Produkt beiliegende Datenblatt mit Verwendungshinweisen

Zubehör, optional:

- ▶ Gleiter (S. 12-3)
- ▶ Befestigungsmaterial zum Anbau der Sperrklinke an die Hubtür
- ▶ Gewichtsausgleich (S. 9-2)
- ▶ Strebenprofile (ab S. 2-1)

Sperrklinke	Nr.
	3 842 546 519
Material:	Gehäuse: Aluminium Drehscheibe: Stahl; rostfrei Bolzen: Stahl; gehärtet Kettenschloss: Stahl; vernickelt Distanzscheibe: POM
Lieferumfang:	Inkl. Kettenschloss zum Befestigen des Seilzugs
Lieferzustand:	Montiert



Anschlagpuffer Griffleiste

Anschlagpuffer

- Zur Aufprall- und Geräuschkämpfung bei Türen, Klappen und Hauben

Zubehör:

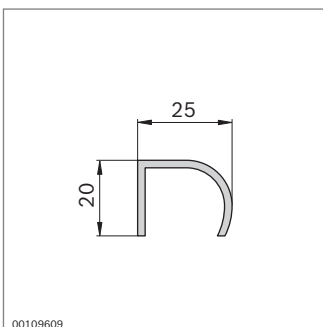
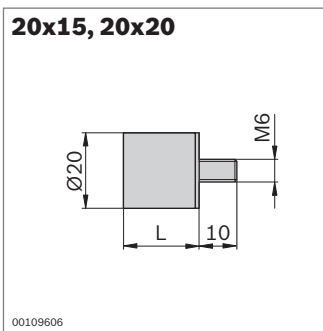
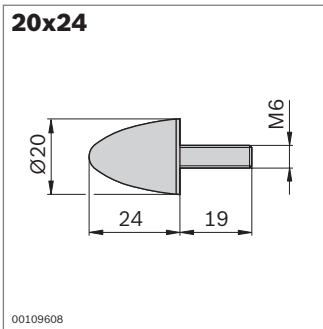
Mutter, Hammermutter M6 (S. 3-4)

Griffleiste

- Verwendbar z. B. für Hauben, Schubläden oder Türen
- Bearbeitung: Bohrungen für Befestigung

Zubehör, erforderlich:

Befestigungsmaterial



Anschlagpuffer		Nr.
20x24	10	3 842 510 165

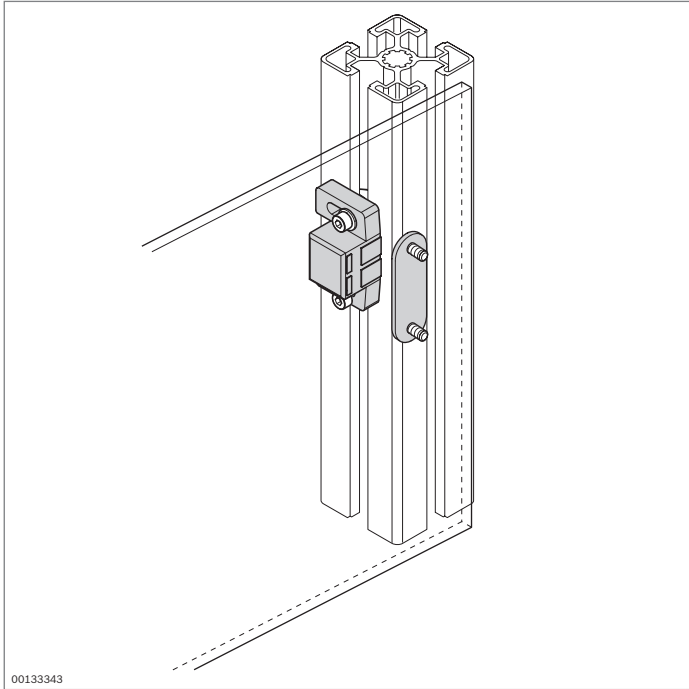
Material: Gummi; Härte 55° Shore A

Anschlagpuffer	L (mm)		Nr.
20x15	15	10	3 842 510 464
20x20	20	10	3 842 510 462

Material: Gummi; Härte 55° Shore A

Griffleiste	L (mm)		Nr.
	50...3000	1	3 842 990 111 / L
	3000	10	3 842 500 287

Material: Aluminium; eloxiert



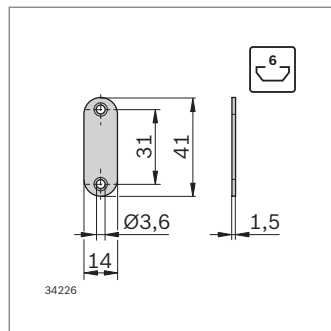
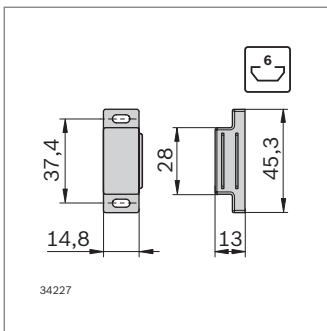
Magnetschnäpper



- Der Magnetschnäpper verhindert das Klappen oder unbeabsichtigte Öffnen von Türen oder Klappen
- Langlöcher zur Anpassung unterschiedlicher Stärken der Flächenelemente

Zubehör:

Zylinderschraube ISO 4762, Unterlegscheibe, Hammermutter (S. 3-4)



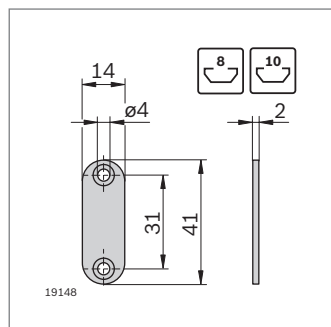
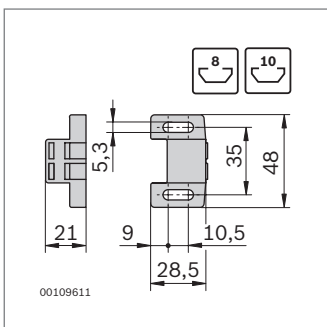
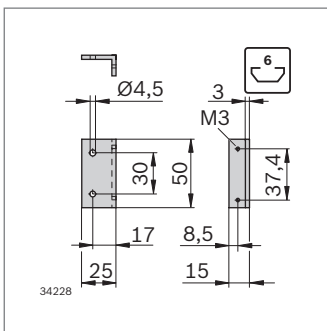
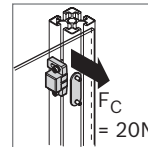
Magnetschnäpper	Nut	Nr.	FS
	6	3 842 558 323	2xFS1

Material: PP; weiß / Stahl; verzinkt

Lieferumfang: Inkl. Gegenstück, Winkel, Befestigungsmaterial (FS)

FS1

- ISO 4762
M3x8
- DIN
ISO 7089-3

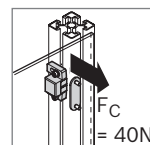


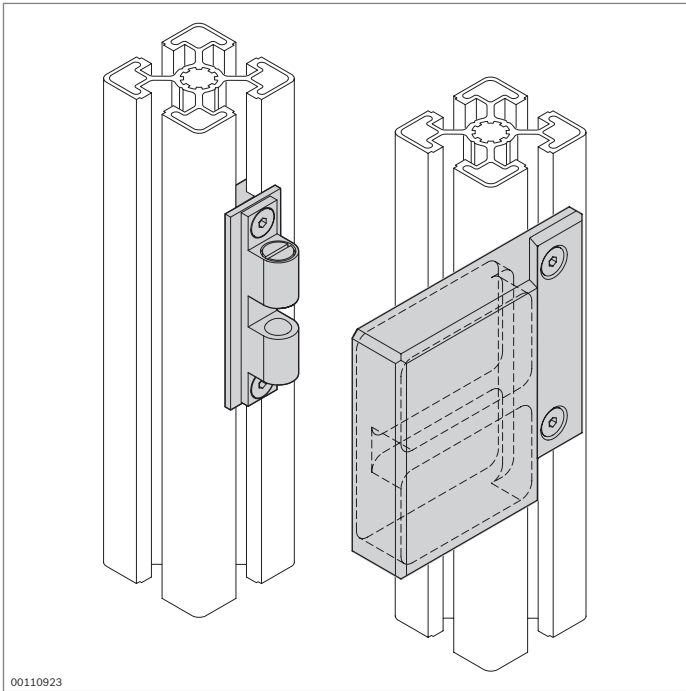
Magnetschnäpper	Nut	Nr.
	8, 10	3 842 555 568

Material: PA; signalgrau RAL 7004

Stahl; verzinkt

Lieferumfang: Inkl. Gegenstück



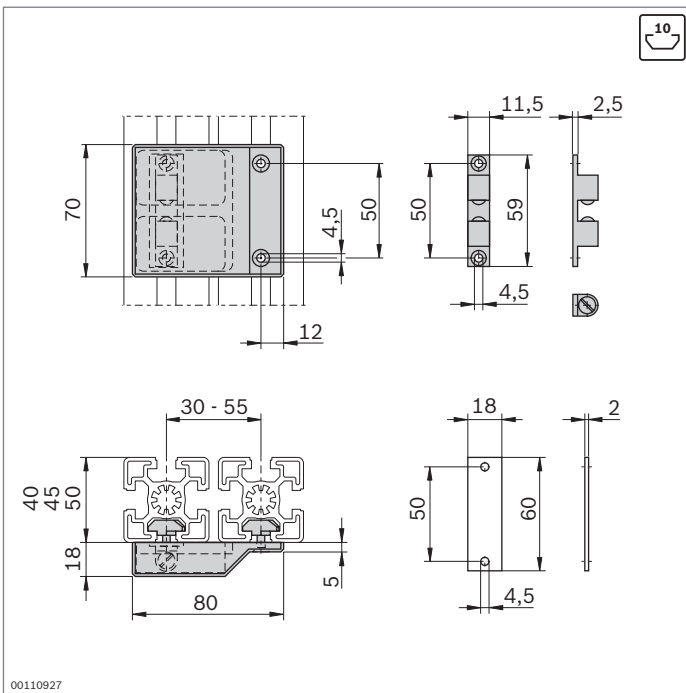


00110923

Doppelkugelraste



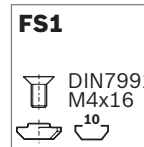
- ▶ Zum Arretieren von Türen aus Profilrahmen und zur Überbrückung von Türspalten
- ▶ Passend für Profile im 40er-, 45er- und 50er-Profilraster
- ▶ Schließung auch bei unterschiedlich großen Profilabständen



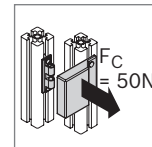
00110927

Doppelkugelraste	Nut	Nr.	FS
	10	3 842 530 241	4xFS1

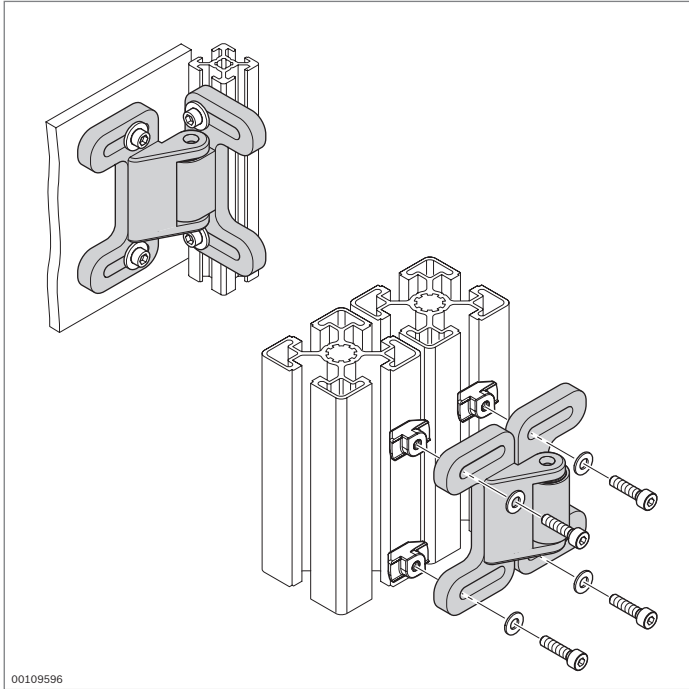
Material: Aluminium; schwarz eloxiert
 Lieferumfang: Inkl. Befestigungsmaterial (FS)



FS1
 DIN7991
 M4x16



$F_C = 50N$



Kugelschnäpper

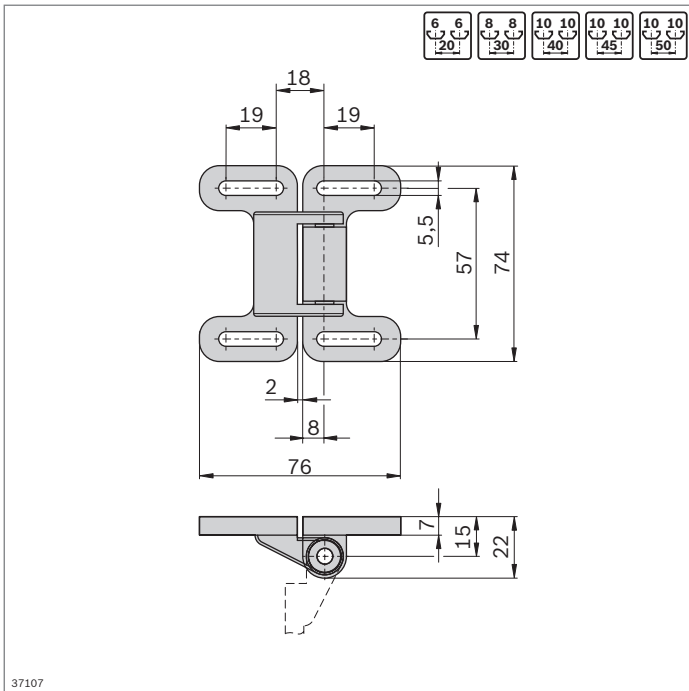


- ▶ Der Kugelschnäpper für Türen und Klappen
- ▶ Für Schiebe- und Schwenktüren
- ▶ Für Türen mit oder ohne Rahmen
- ▶ Langloch zum Ausgleich von Abständen
- ▶ Einsatz unter Reinraumbedingungen möglich

Zubehör:

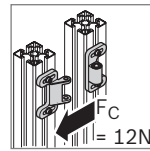
Zylinderschraube ISO 4762, Unterlegscheibe, Hammermutter (S. 3-4)

00109596



37107

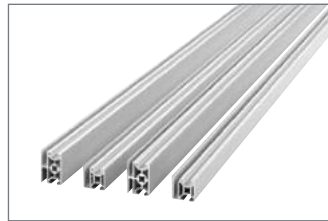
Kugelschnäpper	Farbe	ESD	Nr.
	Schwarz		10 3 842 524 986
Material:	PA		



Schutzeinrichtungen und Trennwände EcoSafe



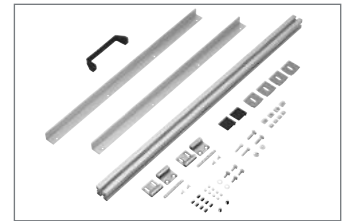
EcoSafe-Schutzrahmen
(S. 10-6)



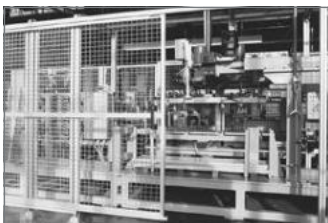
Schutzgitterprofile
(S. 10-8)



Einhängewinkel,
Sicherungssatz (S. 10-10)
Kipphebel (S. 10-11)



EcoSafe-Bausatz Systemtür
(S. 10-12)



EcoSafe-Bausatz Schiebetür
mit/ohne Überbau (S. 10-14)



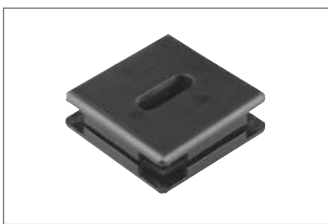
EcoSafe-Bausatz Doppeltür
(S. 10-16)



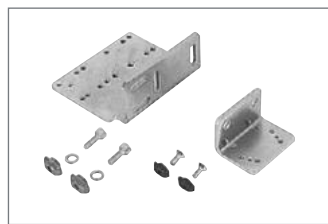
Doppeltürverriegelung
(S. 10-17)



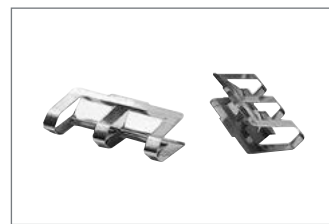
Erdungsklemme (S. 10-18)



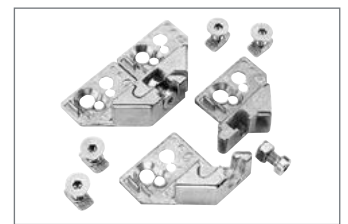
Klemmelement (S. 10-19)



Anbausatz für Sicherheits-
schalter (S. 10-20)



Federklemmelement
(S. 10-21)



Einhängestück für Rahmen
(S. 10-22)

Beseitigen Sie Sicherheitsrisiken in Fertigung und Produktion mit den Komponenten für Schutzeinrichtungen von Rexroth. Die EcoSafe-Schutzzaunkomponenten sind flexibel einsetzbar und ermöglichen die Einhaltung der aktuellen Normen und Richtlinien.

Vormontierte Schutzrahmen, Türbausätze und ein durchdachtes Gesamtprogramm garantieren eine schnelle Planung, sowie eine wirtschaftliche und praxisgerechte Umsetzung.

Individuelle Schutzeinrichtungen wie Umhausungen und ergänzende Anbauten lassen sich mit den bewährten Mechanik-Grundelementen realisieren. Beide Systeme sind zueinander kompatibel. Rexroth bietet damit eine umfassende Gesamtlösung für alle Anforderungen.

Erfüllung von Normen

DIN EN ISO 12100 – Sicherheit von Maschinen und Anlagen

- Der Schutzzaun muss so konstruiert sein, dass er nur mit Hilfe von Werkzeugen oder durch Zerstörung der Befestigungsmittel geöffnet werden kann.
- Die tatsächliche Auslegung erfordert in jedem Fall eine Risikobewertung gemäß DIN EN ISO 12100-1

DIN EN 953 – Allgemeine Anforderungen an Gestaltung und Bau

- Steifigkeit, Stoßfestigkeit, Haltbarkeit von Verbindungsstellen etc.

DIN EN ISO 13857

- Sicherheitsabstände gegen das Erreichen von Gefährdungsbereichen mit den oberen und unteren Gliedmaßen

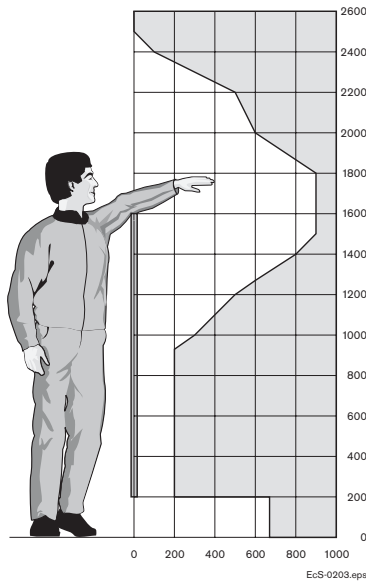
DIN EN ISO 14120

- Sicherheit von Maschinen – Trennende Schutzeinrichtungen – Allgemeine Anforderungen an Gestaltung und Bau von feststehenden und beweglichen trennenden Schutzeinrichtungen
- Rexroth Schutzrahmen gemäß Pendelversuch Anhang C getestet und erfolgreich bestanden

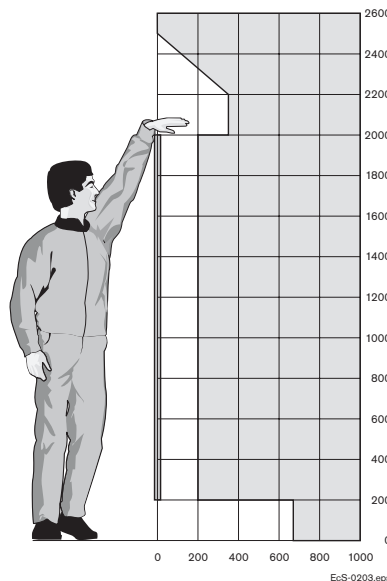
Maschinenrichtlinie 2006/42/EG

Auszug der Anforderungen an Schutzeinrichtungen:

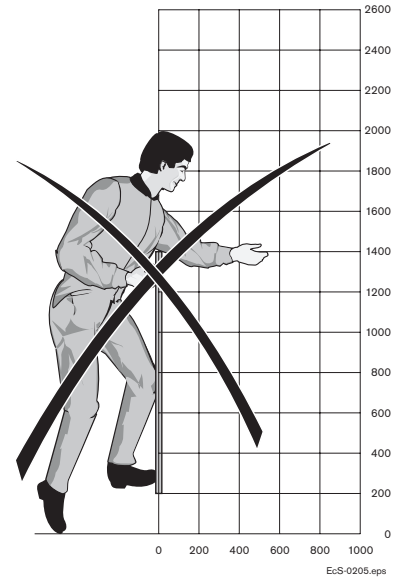
- müssen stabil gebaut sein
- müssen sicher in Position gehalten werden
- dürfen keine zusätzlichen Gefährdungen verursachen
- dürfen nicht auf einfache Weise umgangen oder unwirksam gemacht werden
- Befestigungsmittel dürfen sich nur mit Werkzeugen lösen oder abnehmen lassen
- Befestigungsmittel müssen nach dem Abnehmen der Schutzeinrichtungen mit den Schutzeinrichtungen oder mit der Maschine verbunden bleiben

Sicherheitsabstände

H = 1600 mm



H = 2000 mm

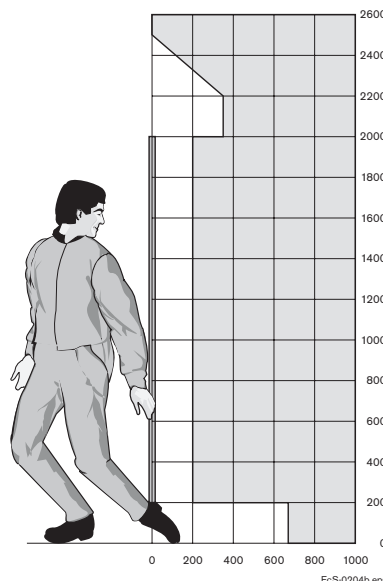
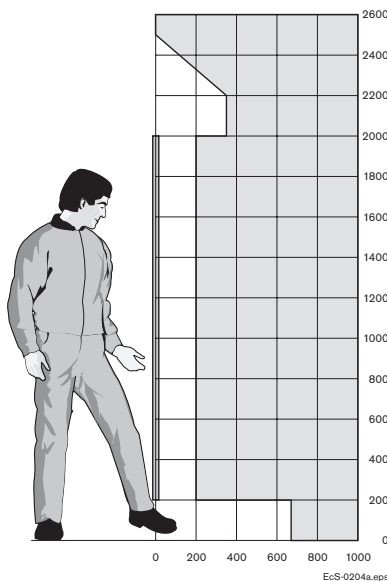


H = 1400 mm

Die Sicherheitsabstände sind von der Höhe der Schutzeinrichtung und den Öffnungen im Schutzgitter abhängig. Bei der Maschenweite von 40x40 der verwendeten Wellengitter benötigen Sie lediglich einen Abstand von 200 mm zum Gefahrenbereich. Die Standard-Zaunhöhe von 2000 mm bietet ausreichenden Schutz bei

relativ geringem Sicherheitsabstand. Die Grafiken stellen ein Profil der Sicherheitsabstände für 2 verschiedene Systemhöhen dar (DIN EN 13857). Schutzzäune unter 1400 mm Höhe gewährleisten keinen ausreichenden Personenschutz.

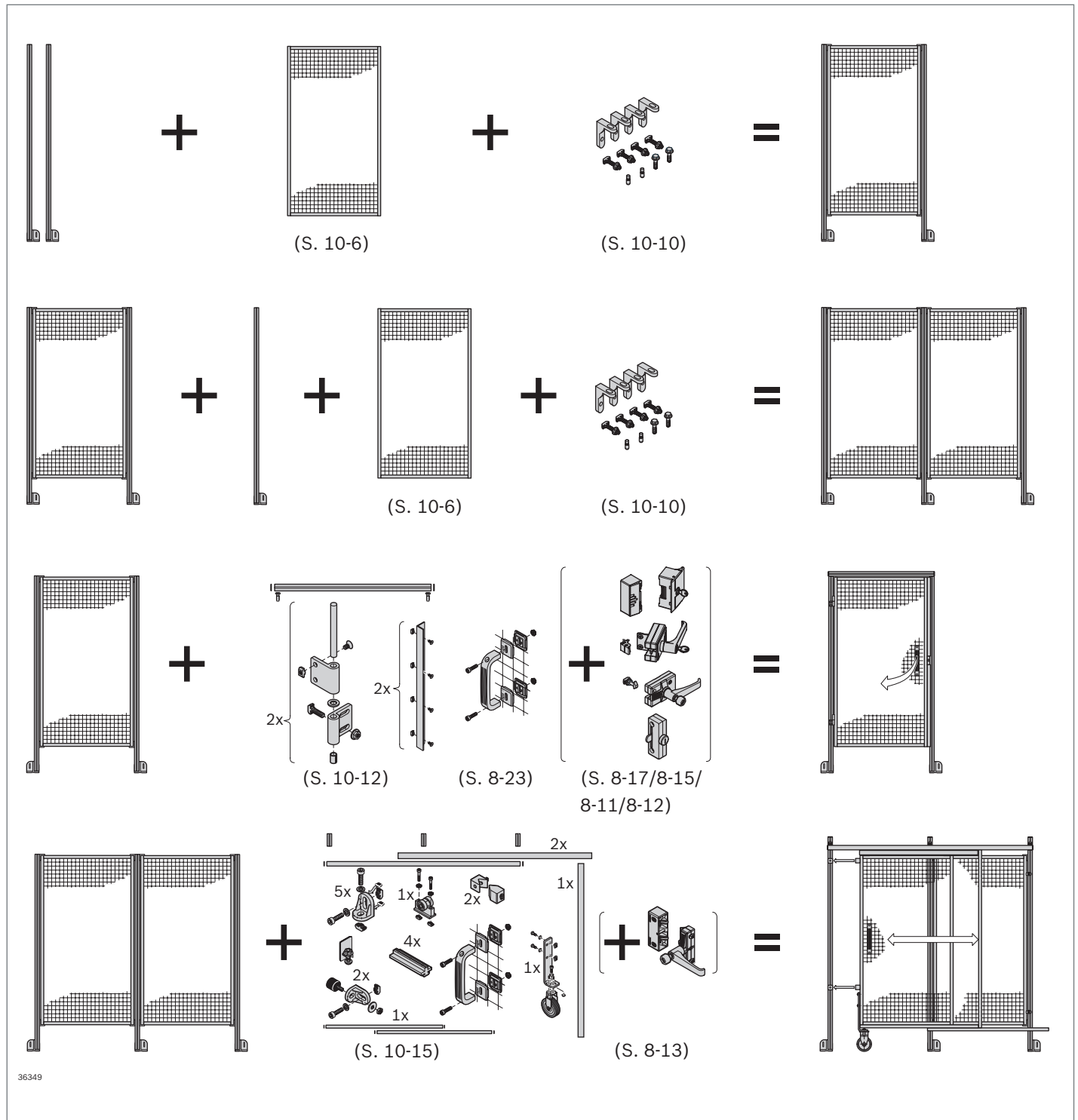
10

Sicherheitsabstände bei 200 mm Bodenfreiheit

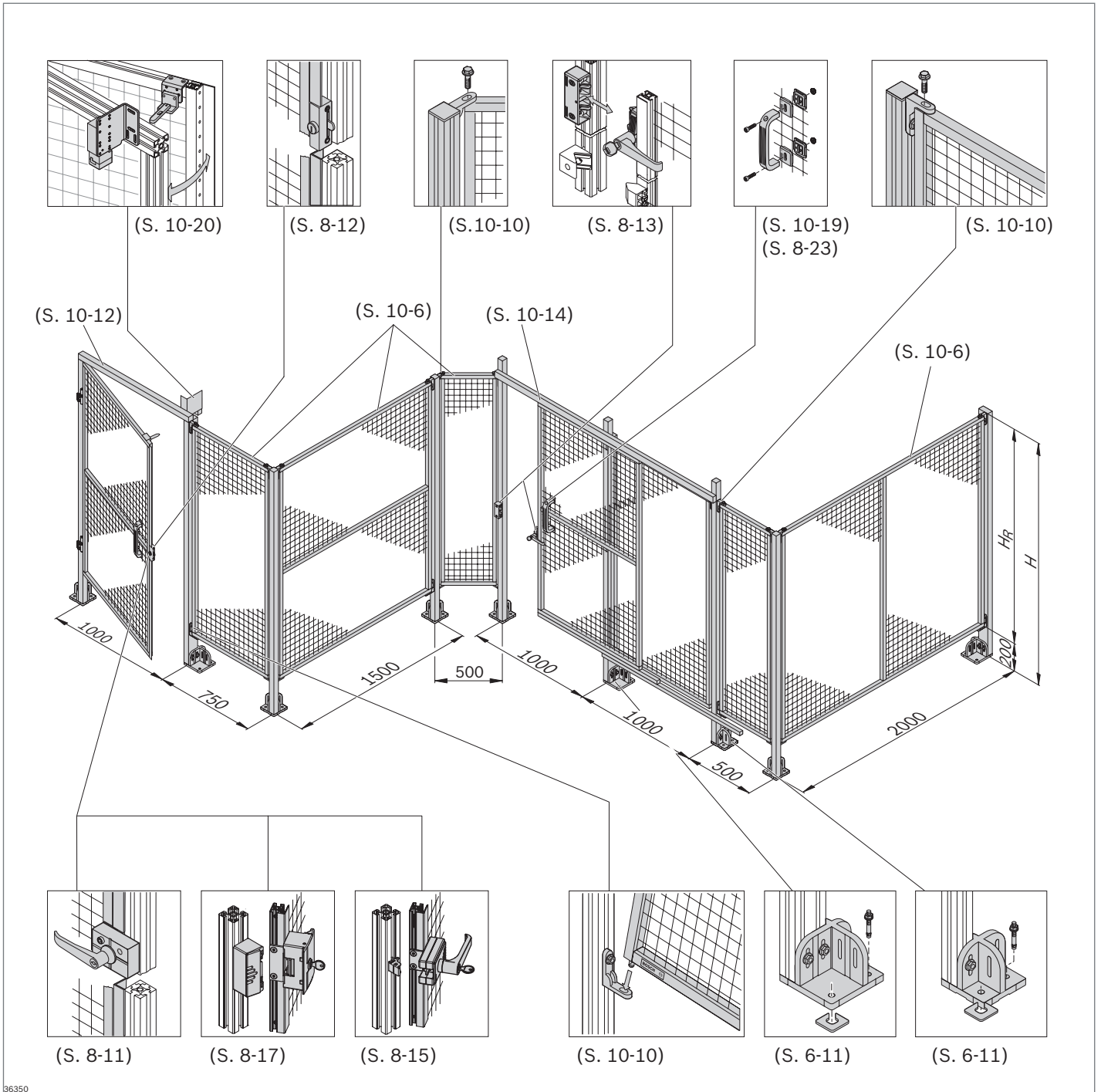
Der Abstand des Schutzrahmens vom Boden beträgt im Standard 200 mm. Daraus ergibt sich ein Abstand zum Gefahrenbereich von 665 mm. Öffnungen größer 180 mm

erlauben lt. Norm den Zugang für den ganzen Körper. Je nach Kundenanforderung muss der Bodenabstand gegebenenfalls auf <180 mm reduziert werden.

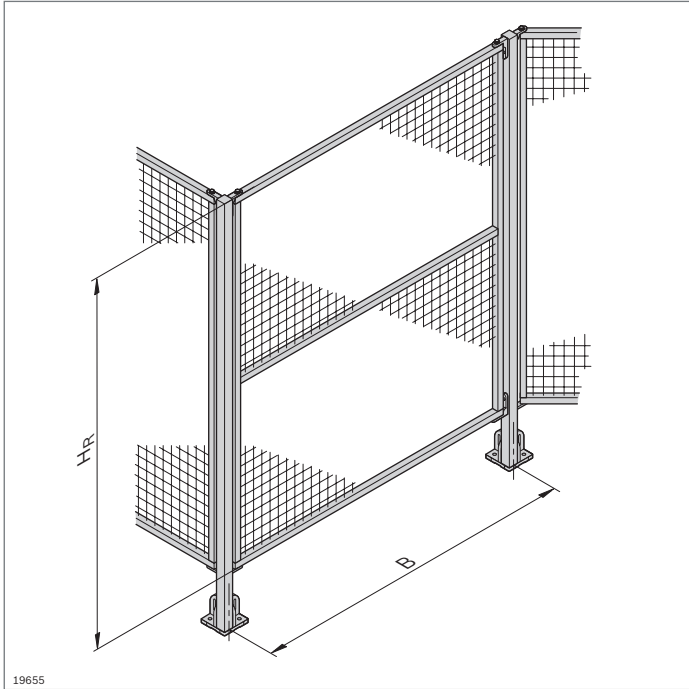
EcoSafe-Komponenten zum Bau von Schutzzäunen



EcoSafe-Komponenten zum Bau von Schutzzäunen



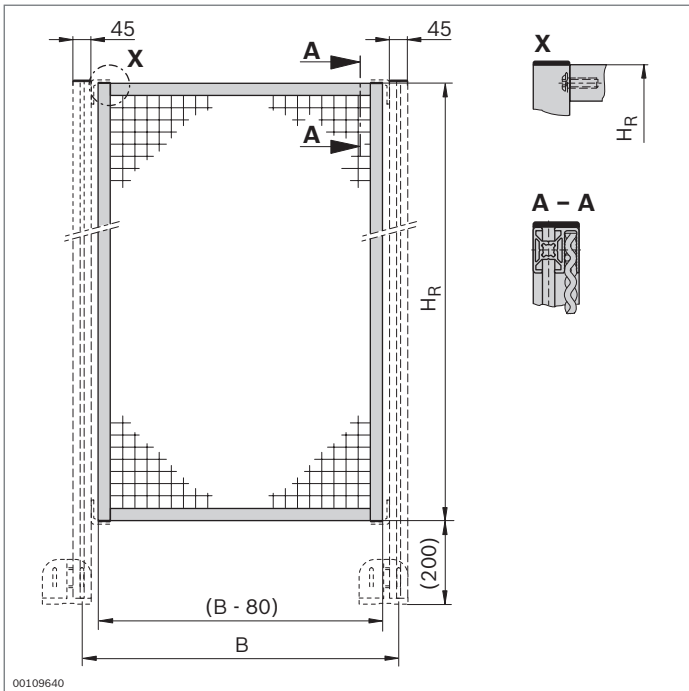
36350



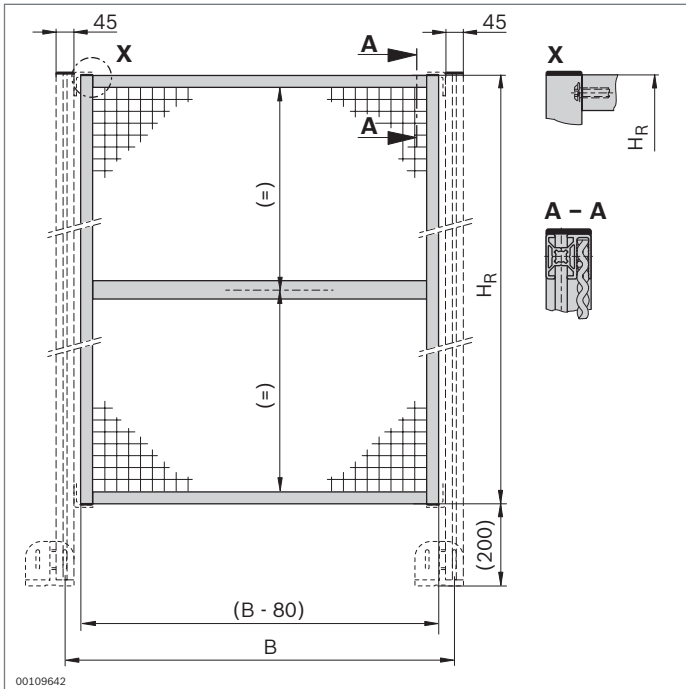
EcoSafe-Schutzrahmen

- ▶ Schutzrahmen aus Schutzgitterprofil 30x30 WG40 (S. 10-7) mit Wellengitter 40x40x4
- ▶ Passende Bausätze ermöglichen den Aufbau von Türen (Systemtüren, Schiebetüren, Doppeltüren)
- ▶ Anlieferung komplett montiert
- ▶ Einfache Montage an den Stützen mithilfe der Einhängewinkel. Ein Monteur genügt
- ▶ Standardbreiten oder individuelle Abmessungen
- ▶ Horizontal oder vertikal geteilte Schutzrahmen für zusätzliche Stabilität bei großen Flächen
- ▶ Farbige Wellengitter verbessern den Kontrast beim Blick in den abgesicherten Bereich und erleichtern das Erkennen von Zugängen und Fluchtwegen
- ▶ Das Rastermaß „B“ bezieht sich auf Stützen 45x45

Technische Daten (S. 18-21)



Schutzrahmen	H _R (mm)	B (mm) Nr.
	1800	500 3 842 554 282
		750 3 842 554 283
		1000 3 842 554 284
		1500 3 842 554 285
	250...2300	250...1500 3 842 994 742 / H_R, B, FA
Material:	Rahmen: Aluminium; eloxiert Wellengitter: Stahl; feuerverzinkt	
Farbe Wellengitter:	FA = 0: feuerverzinkt FA = 1: schwarz; RAL 9005 (z. B. für Zaun) FA = 2: gelb; RAL 1023 (z. B. für Türen)	

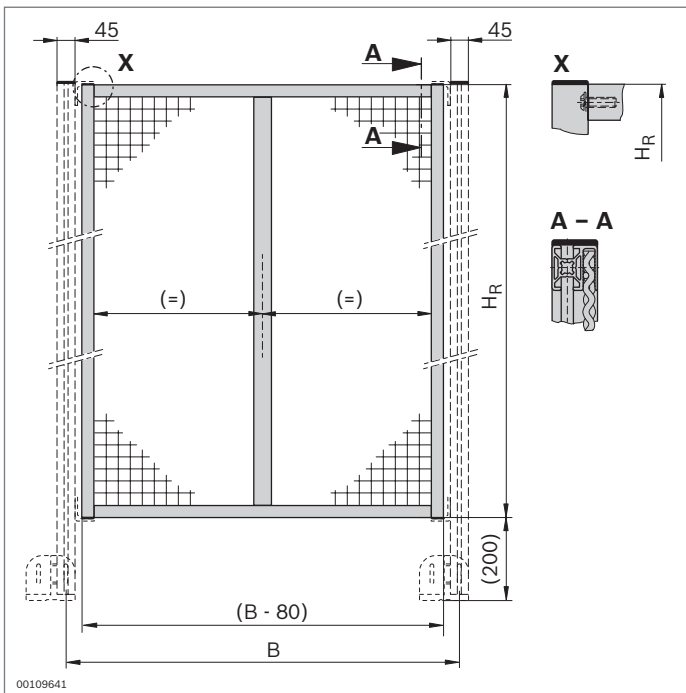


Schutzrahmen, horizontal geteilt

H_R (mm)	B (mm)	Nr.
1800	1000	3 842 554 281
500...2300	250...2500	3 842 994 745 / H_R, B, FA

Material: Rahmen: Aluminium; eloxiert
Wellengitter: Stahl; feuerverzinkt

Farbe Wellengitter: FA = 0: feuerverzinkt
FA = 1: schwarz; RAL 9005 (z. B. für Zaun)
FA = 2: gelb; RAL 1023 (z. B. für Türen)

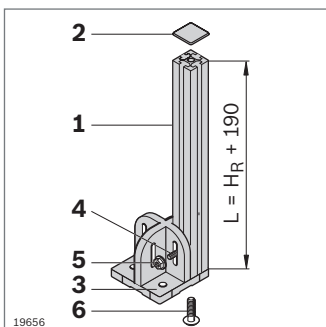


Schutzrahmen, vertikal geteilt

H_R (mm)	B (mm)	Nr.
1800	2000	3 842 554 280
250...2300	500...3000	3 842 994 744 / H_R, B, FA

Material: Rahmen: Aluminium; eloxiert
Wellengitter: Stahl; feuerverzinkt

Farbe Wellengitter: FA = 0: feuerverzinkt
FA = 1: schwarz; RAL 9005 (z. B. für Zaun)
FA = 2: gelb; RAL 1023 (z. B. für Türen)



Stützen bauen Sie individuell aus MGE-Komponenten

Komponente	Nr.	Stück	Seite
1 Profil 45x45L	3 842 992 425 / L	1	2-35
2 Abdeckkappe	3 842 548 753	1	2-35
3 Fußplatte 120x120	3 842 527 553	1	6-11
4 Hammerschraube M8x30	3 842 528 721	2	3-6
5 Bundmutter M8	3 842 345 081	2	3-6
6 Zentralschraube S12x30-T50	3 842 530 236	1	3-41

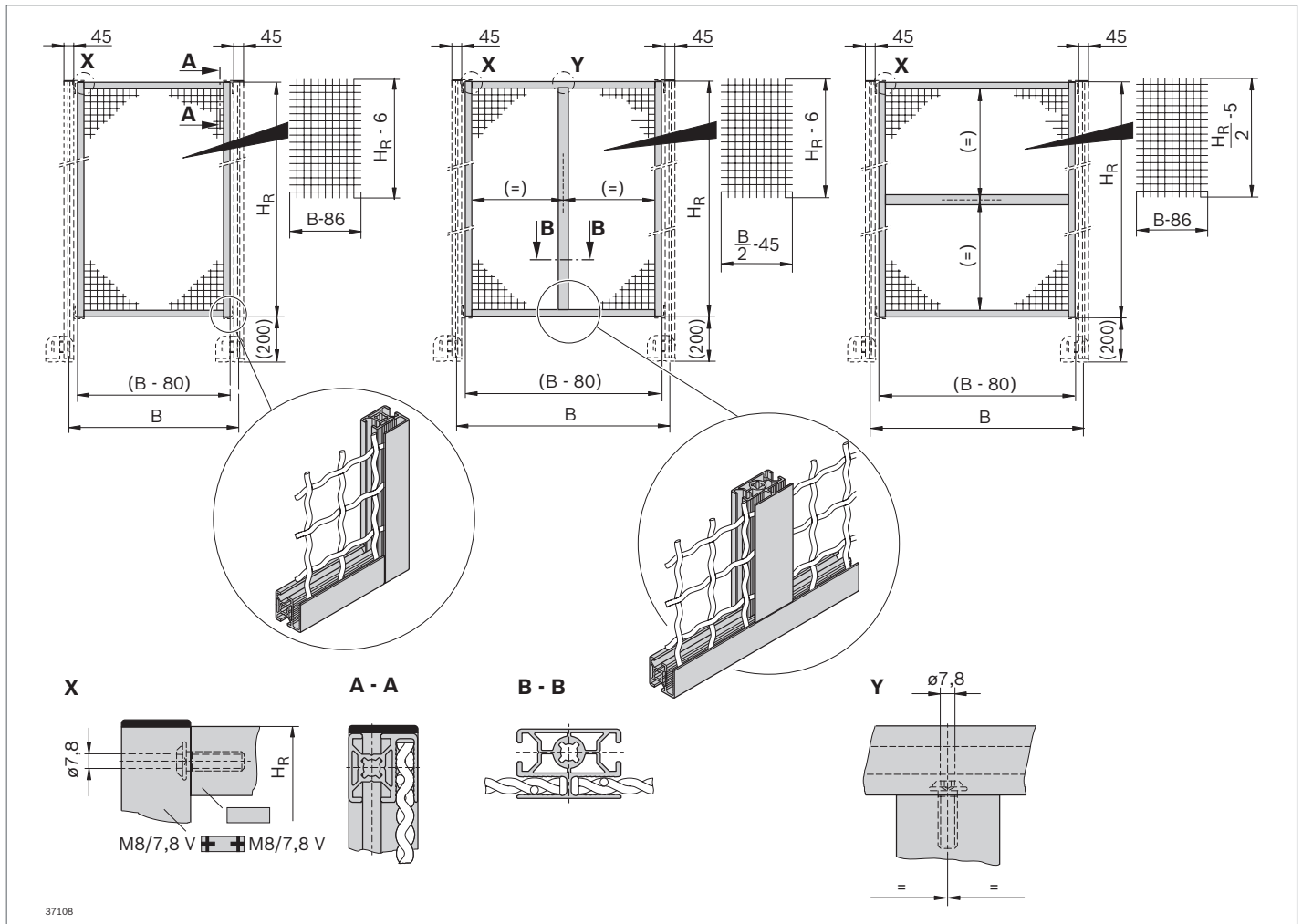
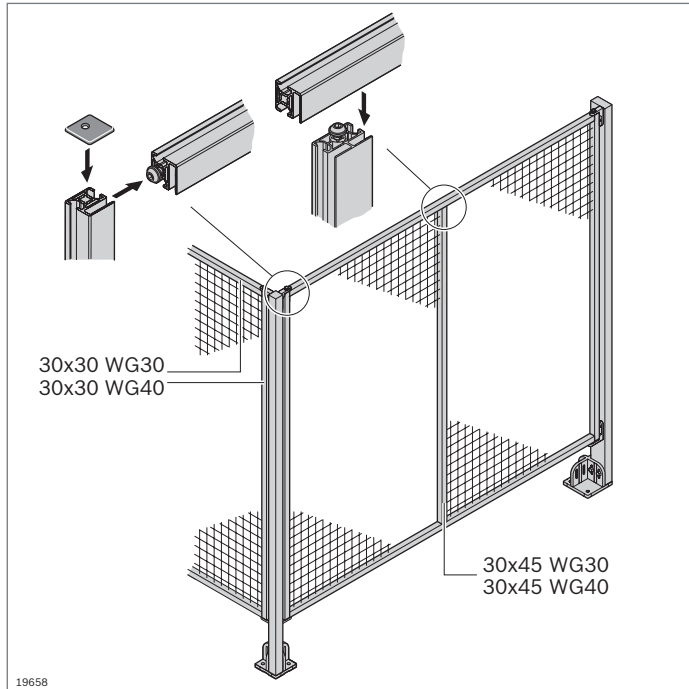
Schutzgitterprofile

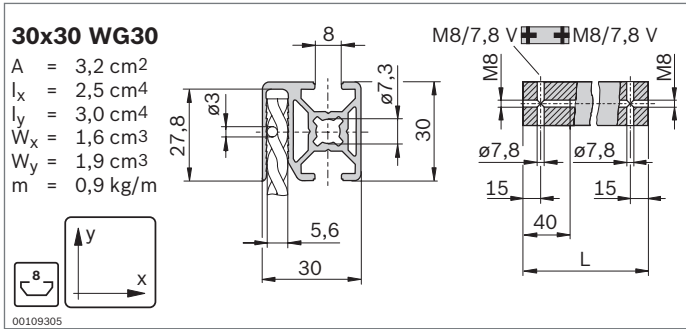


- ▶ Für kostengünstigen Aufbau von Schutzeinrichtungen mit Wellengittern WG30 und WG40
- ▶ Befestigung von Wellengittern: Direkt in der Sondernut des Profils
- ▶ Befestigung von Flächenelementen: Mithilfe von Federklemmelementen (Zubehör) in der Sondernut des Profils
- ▶ Verbindung der Profile durch Zentralschraube (Profilbearbeitung erforderlich)
- ▶ Das Rastermaß „B“ bezieht sich auf Stützen 45x45

Zubehör, erforderlich:

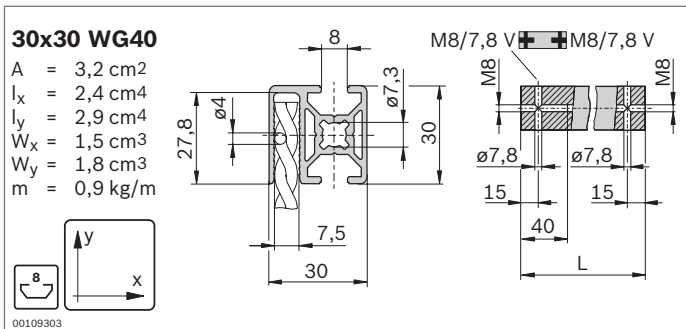
- ▶ Zentralschraube (S. 3-41)
- ▶ Wellengitter (S. 10-6)
- ▶ Federklemmelemente (S. 10-21)





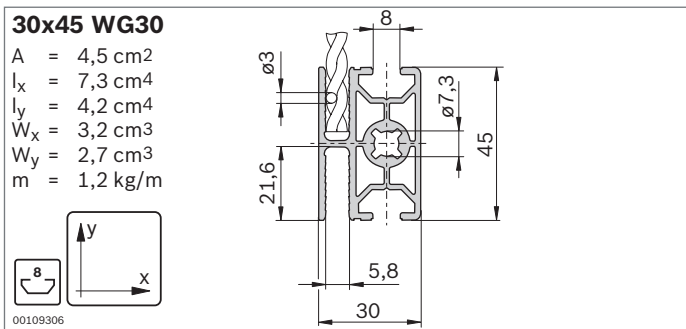
Schutzgitterprofil		L (mm)	Nr.
30x30 WG30			
1 Stück		100 ... 6070	3 842 992 970 / L
1 Stück	M8/7,8V	100 ... 6000	3 842 992 977 / L
20 Stück		6070	3 842 557 227

Material: Aluminium; eloxiert



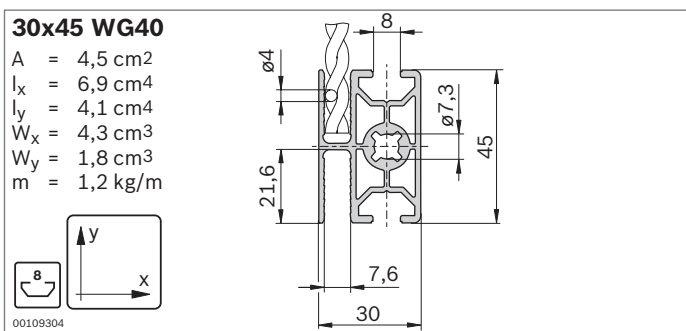
Schutzgitterprofil		L (mm)	Nr.
30x30 WG40			
1 Stück		100 ... 6070	3 842 992 972 / L
1 Stück	M8/7,8V	100 ... 6000	3 842 992 978 / L
20 Stück		6070	3 842 557 229

Material: Aluminium; eloxiert



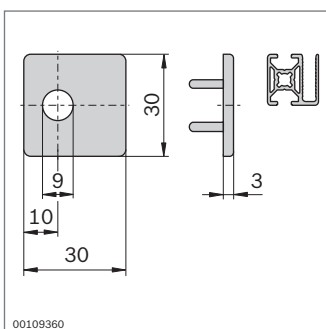
Schutzgitterprofil		L (mm)	Nr.
30x45 WG30			
1 Stück		100 ... 6070	3 842 992 971 / L
20 Stück		6070	3 842 557 228

Material: Aluminium; eloxiert



Schutzgitterprofil		L (mm)	Nr.
30x45 WG40			
1 Stück		100 ... 6070	3 842 992 973 / L
20 Stück		6070	3 842 557 240

Material: Aluminium; eloxiert



► Abdeckkappe zur Verbesserung der Optik und Vermeidung von Verletzungen

Abdeckkappe	Farbe	Nr.
30x30	Schwarz	100 3 842 522 345

Material: PA; schwarz



Einhängewinkel Sicherungssatz Safety Strip

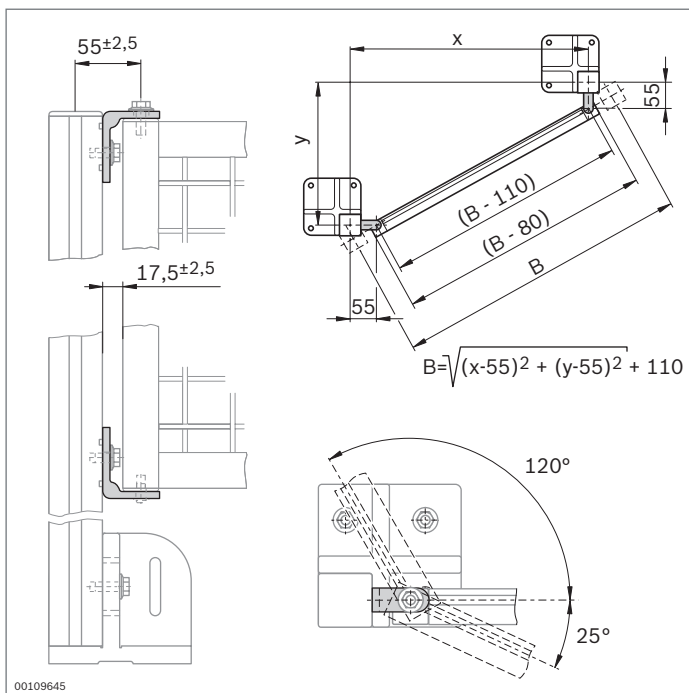


Einhängewinkel

- ▶ Für Montage des EcoSafe-Schutzrahmens an der Stütze unter variablem Winkel
- ▶ Einhängewinkel mit Zentriernasen als Verdrehsicherung

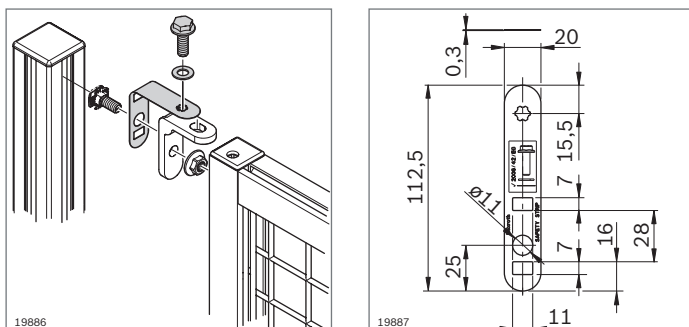
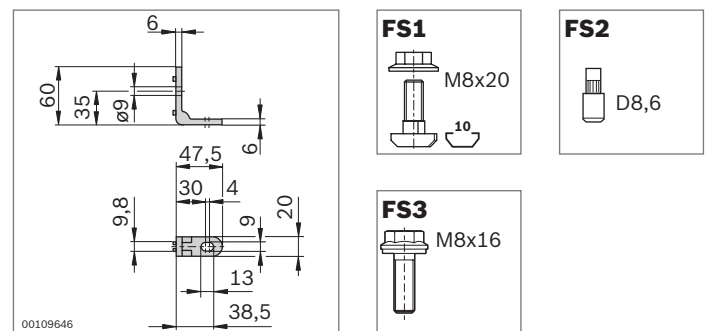
Sicherungssatz Safety Strip

- ▶ Sicher und preiswert
- ▶ Einfache Montage; nachrüstbar
- ▶ Patentiert
- ▶ Erfüllt Forderung der Maschinenrichtlinie 2006/42/EG: Schraube bleibt nach dem Lösen mit dem Einhängewinkel verbunden



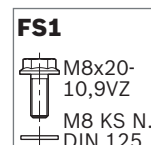
Einhängewinkel	Nr.	FS
Set	3 842 522 481	4x FS1, 2x FS2, 2x FS3

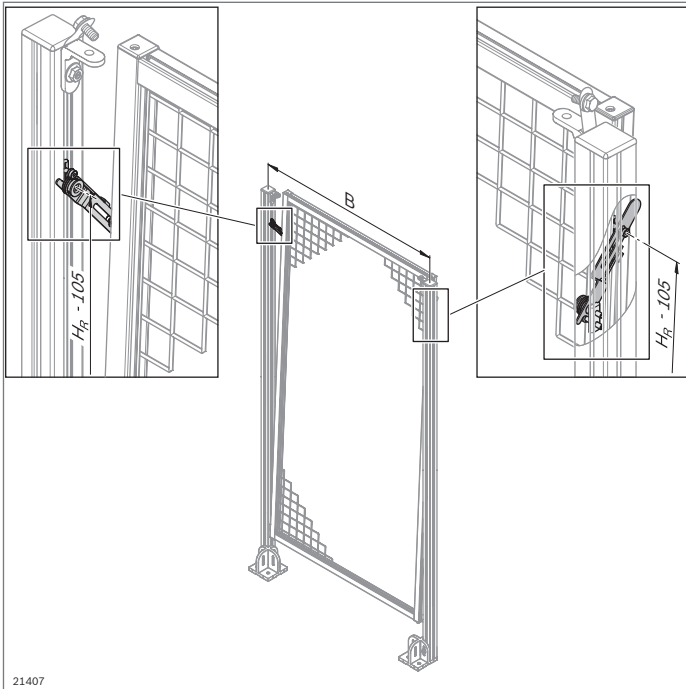
Material: Zinkdruckguss
Befestigungsmaterial: Stahl; verzinkt
Lieferumfang: Im Set mit vier Winkeln, inkl. Befestigungsmaterial (FS)



Sicherungssatz Safety Strip	Nr.	FS
	10	3 842 542 146 FS1

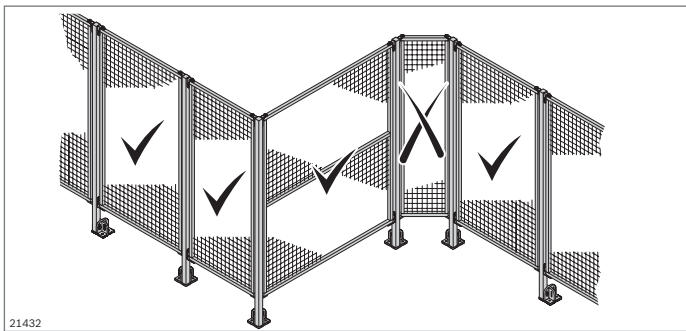
Material: PP-Granulat
Lieferumfang: Inkl. Befestigungsmaterial (FS)





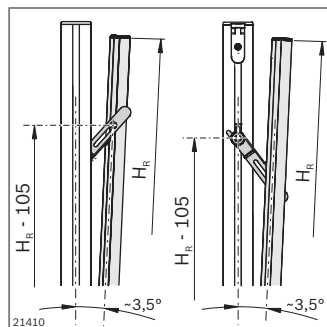
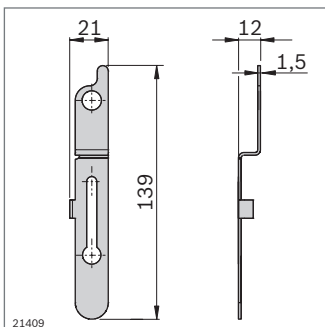
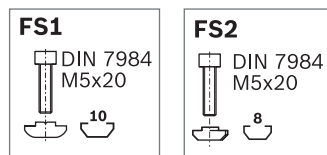
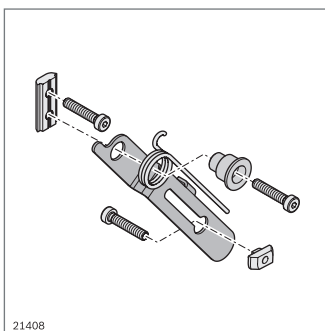
Kipphebel

- ▶ Zur Erfüllung der Forderung nach Maschinenrichtlinie 2006/42/EG beim Lösen von Schutzrahmen
 - Schenkelfeder kippt Schutzrahmen gezielt nach außen; somit ist klar erkennbar, dass der Schutzrahmen gelöst ist
 - Schutzrahmen kann nicht herausfallen
- ▶ EcoSafe-Schutzrahmen leicht aushängbar
- ▶ Nachrüstbar
- ▶ Bei EcoSafe-Schutzrahmen mit $B > 1500$ mm beidseitiger Einbau empfohlen



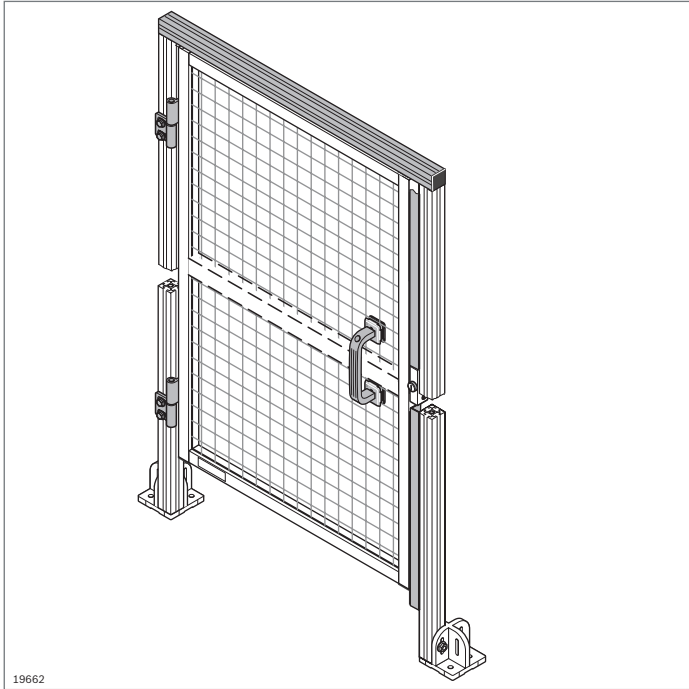
Mögliche Einbausituation:

- ▶ Nicht geeignet bei Einbau des Schutzrahmens über Eck



Kipphebel	Nr.	FS
	3 842 546 560	FS1, FS2

Material:	Halteblech: Edelstahl Abstandshalter: Aluminium Schenkelfeder: Federstahl
Lieferumfang:	Halteblech, Abstandshalter, Schenkelfeder, Befestigungsmaterial (FS)

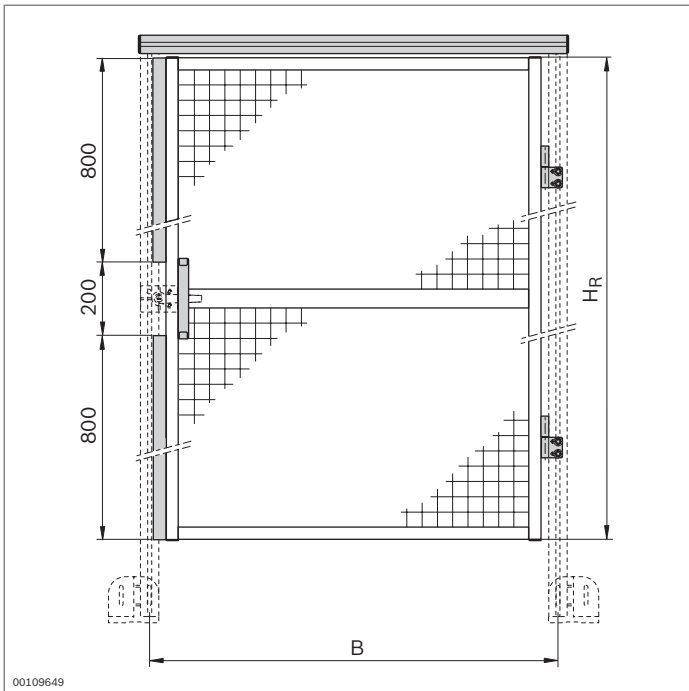


EcoSafe-Bausatz Systemtür

- ▶ Zum Aufbau einer EcoSafe-Systemtür im Rastermaß
- ▶ Verwendung fertiger Schutzrahmen als Tür
- ▶ Für Links- und Rechtsanschlag
- ▶ Erforderliche Komponenten:
 - Bausatz Systemtür
 - Schutzrahmen (S. 10-6)

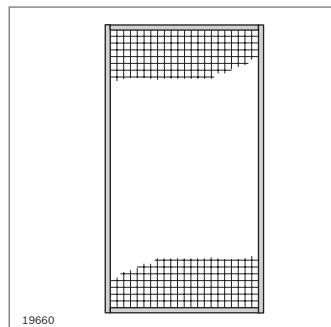
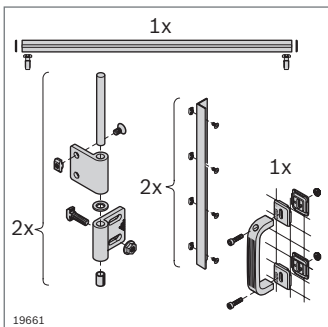
Zubehör, optional:

- ▶ Türschloss (S. 8-11, 8-12, 8-15, 8-16, 8-17)
- ▶ Anbausatz für Sicherheitsschalter (S. 10-20)



Bausatz Systemtür	H _R (mm)	B (mm)	Nr.
	1800	1000	3 842 523 166
	1800	750	3 842 523 165

Lieferumfang: 2 x Scharnier, 2 x Anschlagleiste, Profil als Türsturz, Bügelgriff inkl. Befestigungsmaterial

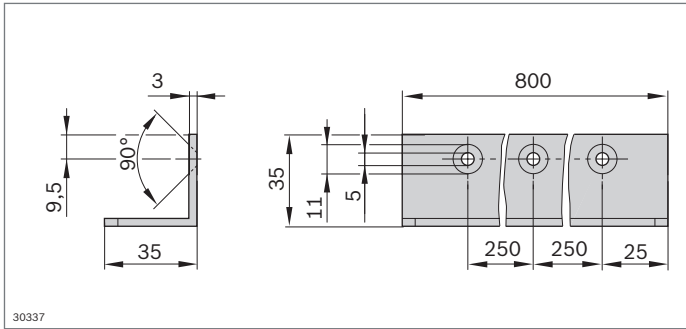


Auswahl geeigneter Schutzrahmen

Schutzrahmen	H _R (mm)	B (mm)	Nr.
Schutzrahmen, horizontal geteilt	1800	1000	3 842 554 281
Schutzrahmen	1800	750	3 842 554 283

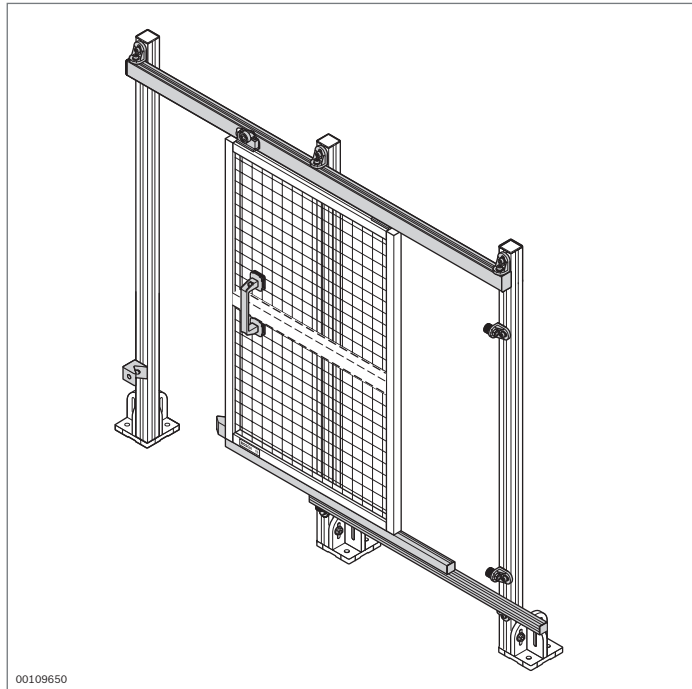
Material: Aluminium; eloxiert, Wellengitter und Befestigungsmaterial: Stahl; verzinkt

Lieferumfang: Komplett montiert



► Anschlagleiste Systemtür für Selbstbau

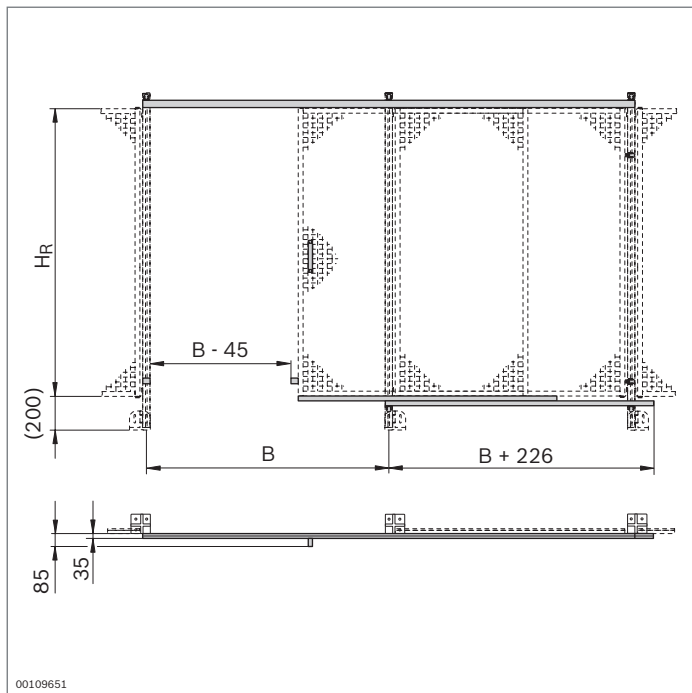
Anschlagleiste	Nr.
	3 842 523 170



EcoSafe-Bausatz Schiebetür mit Überbau

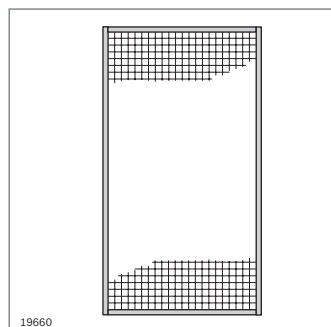
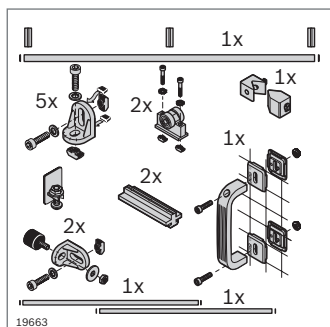
- ▶ Bausatz zum Aufbau einer EcoSafe-Schiebetür mit Überbau im Rastermaß
- ▶ Verwendung fertiger Schutzrahmen als Tür
- ▶ Einfacher nachträglicher Einbau in einen Schutzzaun
- ▶ Kugelgelagerte Rollen für leichtgängigen Lauf
- ▶ Für Links- und Rechtsanschlag
- ▶ Erforderliche Komponenten:
 - Bausatz Schiebetür mit Überbau
 - Schutzrahmen (S. 10-6)

Zubehör, optional:
Türschloss (S. 8-11/8-13)



Bausatz Schiebetür mit Überbau	H _R (mm)	B (mm)	Nr.
	1800	1000	3 842 524 163
	1800	1500	3 842 524 164

Lieferumfang: 2 x Anschlagpuffer, 2 x Gleiter, 2 x Laufwagen, Profil für Türüberbau, 7 x Befestigungswinkel, Anschlagsatz, 2 x Profil für Schiebetür

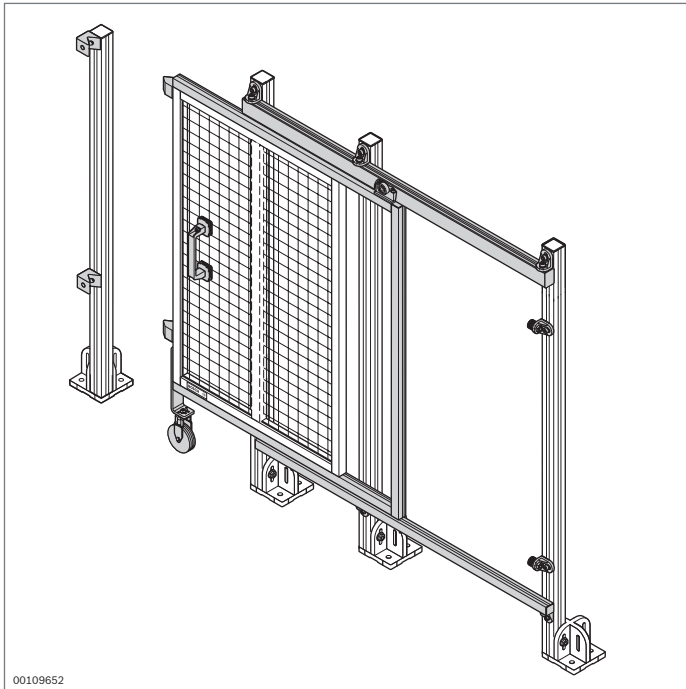


Auswahl geeigneter Schutzrahmen

Schutzrahmen	H _R (mm)	B (mm)	Nr.
	1800	1000	3 842 554 284
	1800	1500	3 842 554 285

Material: Aluminium; eloxiert, Wellengitter und Befestigungsmaterial: Stahl; verzinkt

Lieferumfang: Komplett montiert

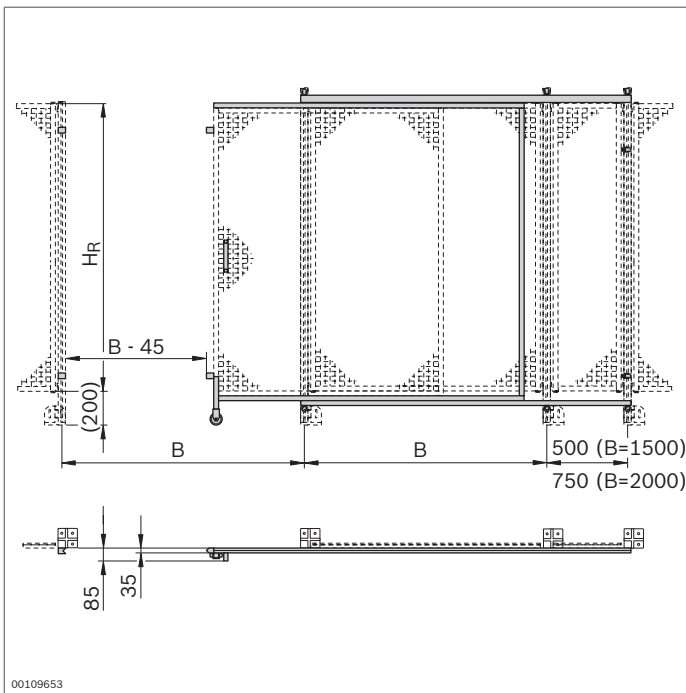


00109652

EcoSafe-Bausatz Schiebetür ohne Überbau

- ▶ Bausatz zum Aufbau einer EcoSafe-Schiebetür ohne Überbau im Rastermaß
- ▶ Verwendung fertiger Schutzrahmen als Tür
- ▶ Kugelgelagerte Rollen für leichtgängigen Lauf
- ▶ Für Links- und Rechtsanschlag
- ▶ Erforderliche Komponenten:
 - Bausatz Schiebetür ohne Überbau
 - Schutzrahmen (S. 10-6)
- ▶ Für mehr Stabilität auch mit Stützen aus 45x90L-Profilen realisierbar

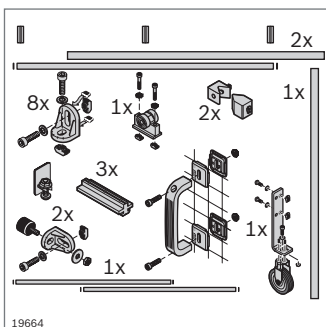
Zubehör, optional:
Türschloss (S. 8-11/8-13)



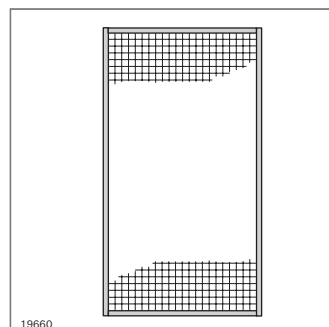
00109653

Bausatz Schiebetür ohne Überbau	H _R (mm)	B (mm)	Nr.
	1800	1500	3 842 524 165
	1800	2000	3 842 524 166

Lieferumfang: 2 x Anschlagpuffer, 3 x Gleiter, Laufwagen, Profil für Türüberbau, 8 x Befestigungswinkel, 2 x Anschlagsatz, 2 x Profil für Schiebetür, inkl. Befestigungsmaterial



19664

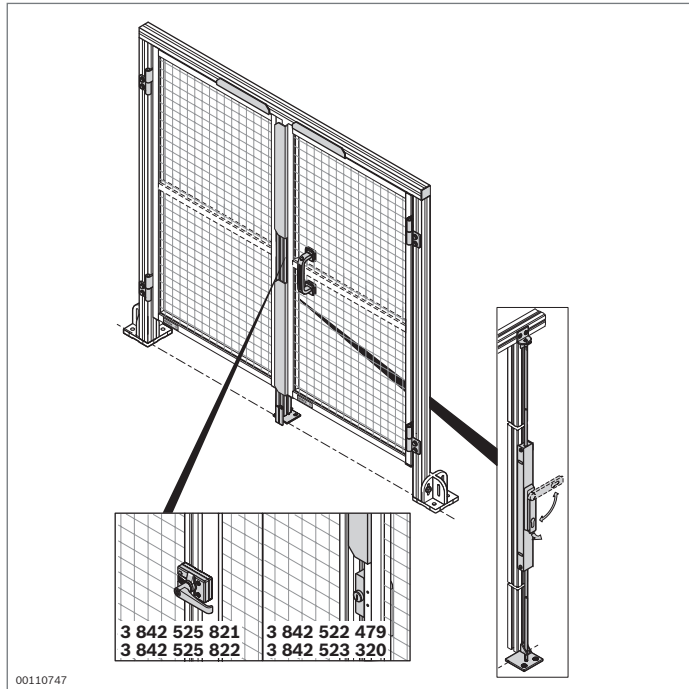


19660

Auswahl geeigneter Schutzrahmen

Schutzrahmen	H _R (mm)	B (mm)	Nr.
Schutzrahmen	1800	1500	3 842 554 285
Schutzrahmen, vertikal geteilt	1800	2000	3 842 554 280

Material: Aluminium; eloxiert, Wellengitter und Befestigungsmaterial: Stahl; verzinkt
Lieferumfang: Komplett montiert

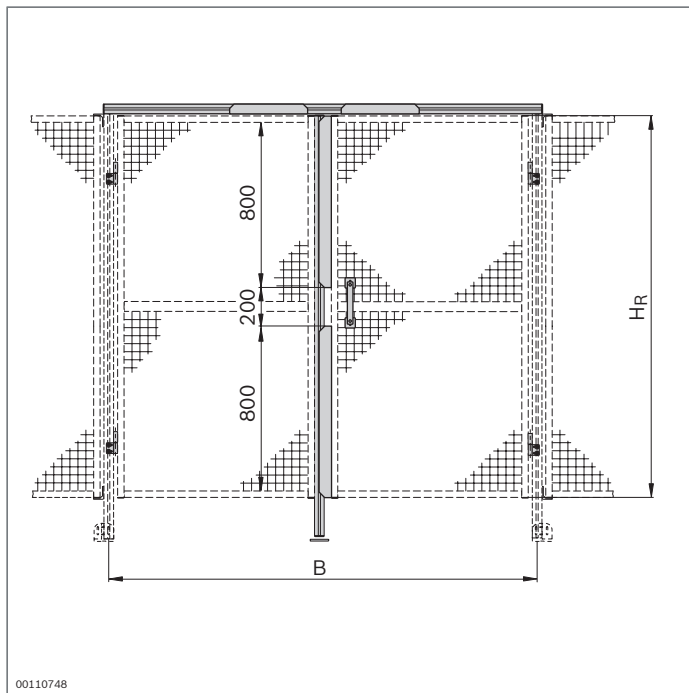


EcoSafe-Bausatz Doppeltür

- ▶ Bausatz zum Aufbau einer EcoSafe-Doppeltür im Rastermaß
- ▶ Verwendung fertiger Schutzrahmen als Tür
- ▶ Einfacher nachträglicher Einbau in einen Schutzzaun
- ▶ Optional ist der Einbau eines handelsüblichen Schließzylinders in die Doppeltürverriegelung möglich
- ▶ Erforderliche Komponenten:
 - Bausatz Doppeltür
 - Zwei Schutzrahmen (S. 10-6)

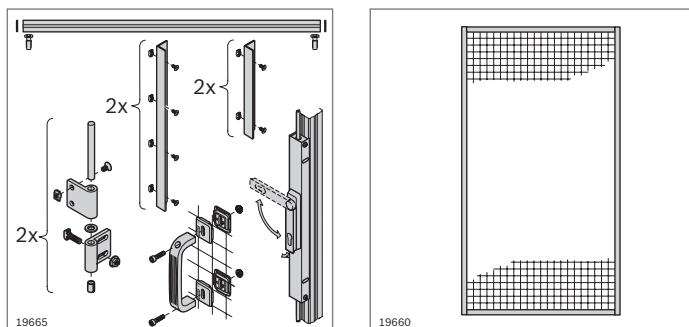
Zubehör, optional:

- ▶ Türschloss (S. 8-11/8-12)
- ▶ Anbausatz für Sicherheitsschalter (S. 10-20)
- ▶ Handelsüblicher Schließzylinder 35/35 (nicht im Lieferumfang enthalten)



Bausatz Doppeltür	H _R (mm)	B (mm)	Nr.
	1800	1500	3 842 525 781
	1800	2000	3 842 525 782

Lieferumfang: Bausatz Verriegelung, Profil für Türüberbau, Profil für Türanschlag, 4x Scharniere, Winkel Verriegelung, Fundamentplatte, Bügelgriff, 2x Anschlagwinkel horizontal, 2x Anschlagwinkel vertikal, Leiste, Befestigungsmaterial

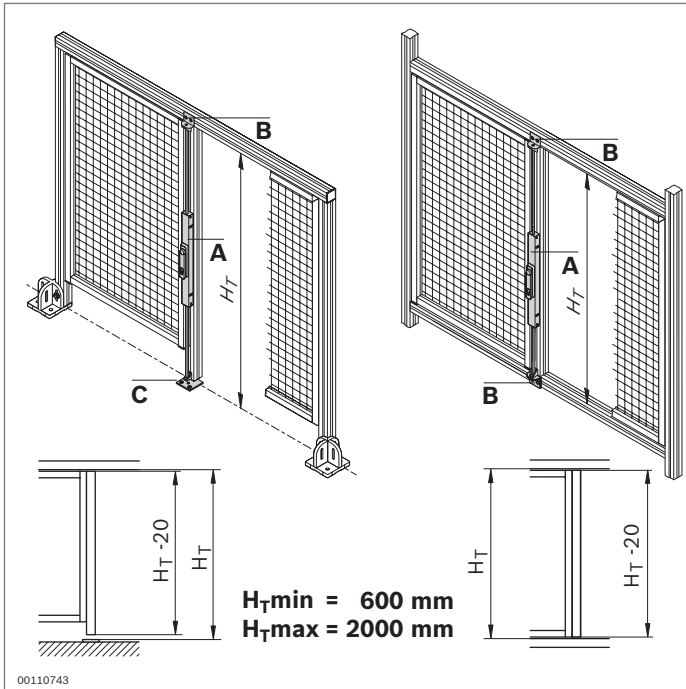


Auswahl geeigneter Schutzrahmen

Schutzrahmen	H _R (mm)	B (mm)	Nr.
Schutzrahmen	1800	750	3 842 554 283
Schutzrahmen, horizontal geteilt	1800	1000	3 842 554 281

Material: Aluminium; eloxiert, Wellengitter und Befestigungsmaterial: Stahl; verzinkt

Lieferzustand: Komplett montiert



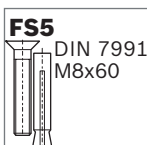
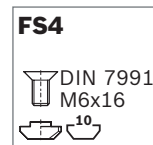
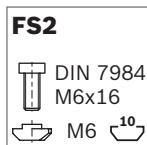
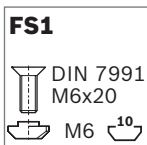
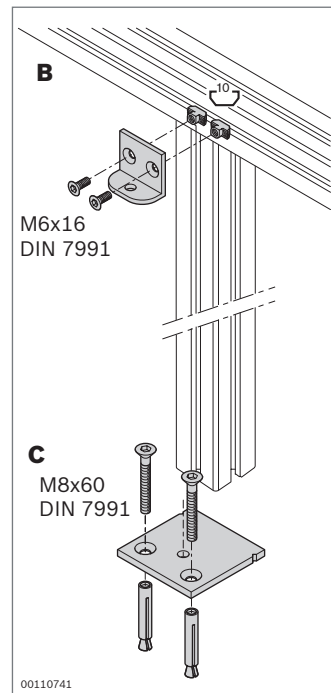
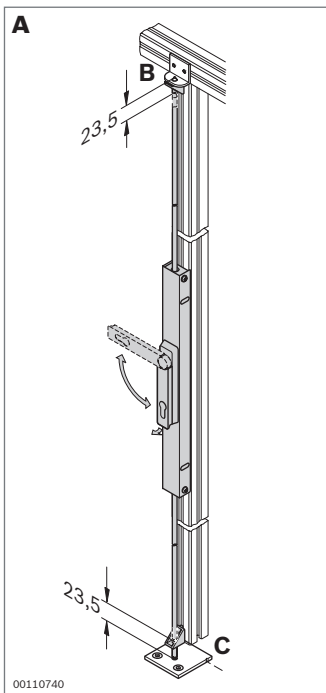
Doppeltürverriegelung



- Komponenten zum Bau einer Doppeltürverriegelung
- Optional ist der Einbau eines handelsüblichen Schließzylinders in die Doppeltürverriegelung möglich
- Bausatz Verriegelung (**A**) für individuell gestaltete Doppeltüren mit $H_{T,max} = 2000$ mm
- Winkel Verriegelung (**B**) zur Aufnahme der Riegelstange
- Fundamentplatte (**C**) zur Aufnahme der Riegelstange; Befestigung am Boden durch mitgelieferte Dübel. Für durchfahrbare Türen

Zubehör, optional:

Handelsüblicher Schließzylinder 35/35 (nicht im Lieferumfang enthalten)



Bausatz Verriegelung	Nr.	FS
A	3 842 525 780	2xFS1, 2xFS2, 4xFS3

Material: Gehäuse: Aluminium
Türgriff: PA; schwarz
Riegel: Stahl; verzinkt
Winkel Riegelführung: Zinkdruckguss

Lieferumfang: Doppeltürverriegelung, inkl. Befestigungsmaterial (FS)

Winkel Verriegelung	Nr.	FS
B	3 842 526 786	2xFS4

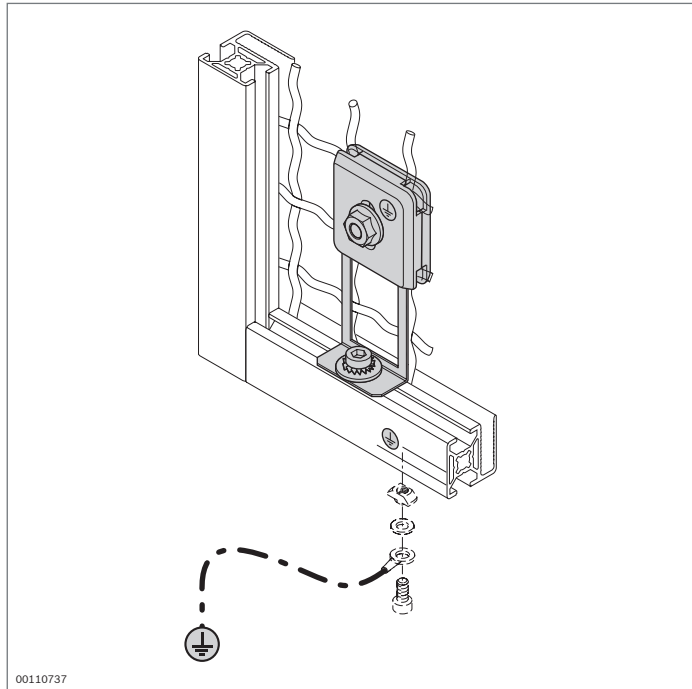
Material: Aluminium; eloxiert

Lieferumfang: Inkl. Befestigungsmaterial (FS)

Fundamentplatte	Nr.	FS
C	3 842 526 787	2xFS5

Material: Bodenplatte: Stahl; nichtrostend
Bodendübel: Stahl; verzinkt

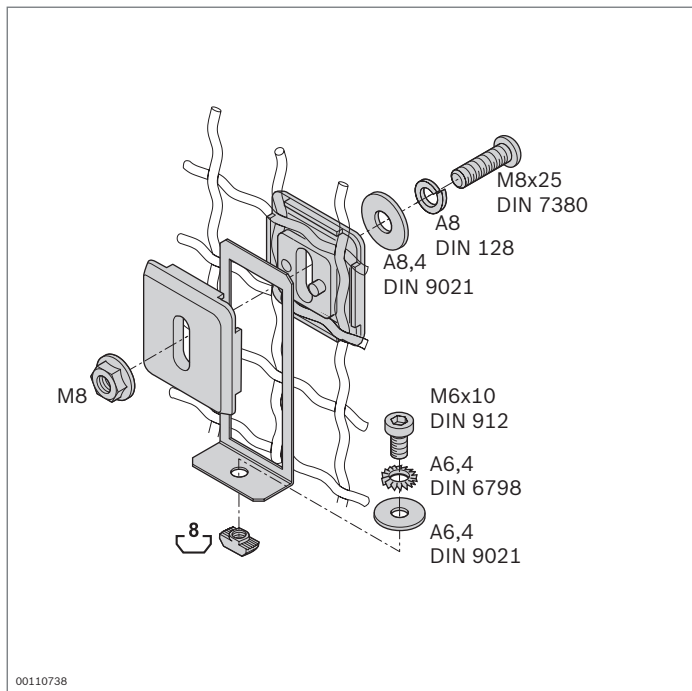
Lieferumfang: Inkl. Befestigungsmaterial (FS)



Erdungsklemme



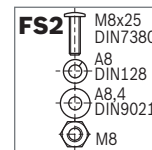
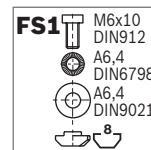
- ▶ Zur Herstellung einer elektrisch leitfähigen Verbindung zwischen Wellengitter und Schutzrahmen
- ▶ Schutzleiter über ESD-fähige Verbindungselemente (z. B. Hammermutter) anschließen
- ▶ Gewährleistet das sichere Ableiten von Kurzschlussströmen bis 63 A Nennstrom

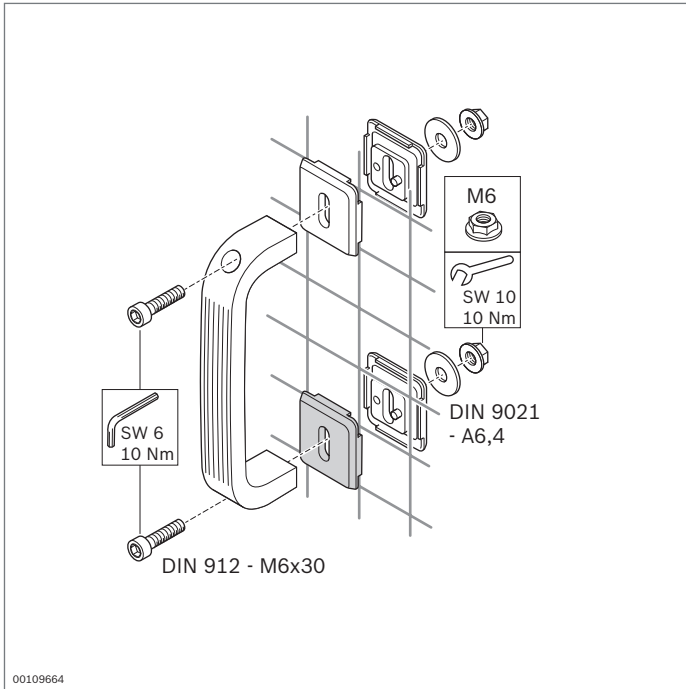


Erdungsklemme	Nr.	FS
	3 842 525 833	FS1, FS2

Material: Erdungsklemme: Stahl; nichtrostend
 Klemmelement: PA; schwarz
 Befestigungsmaterial: Stahl; verzinkt

Lieferumfang: Inkl. Befestigungsmaterial (FS)



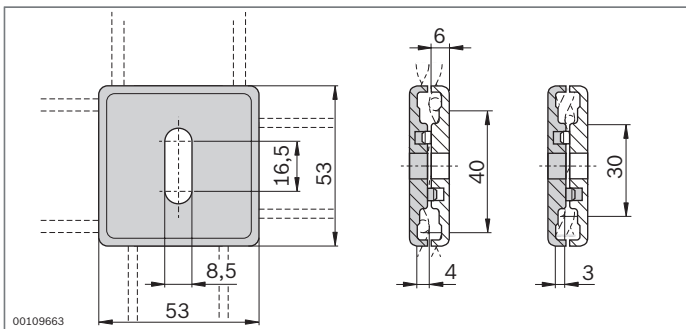


Klemmelement

- Zum Anbau von Handgriffen, Informationstafeln oder Warnhinweisen an Wellengittern 40x40x4 und 30x30x3
- Klemmung durch Gegeneinandersetzen von jeweils zwei Klemmelementen

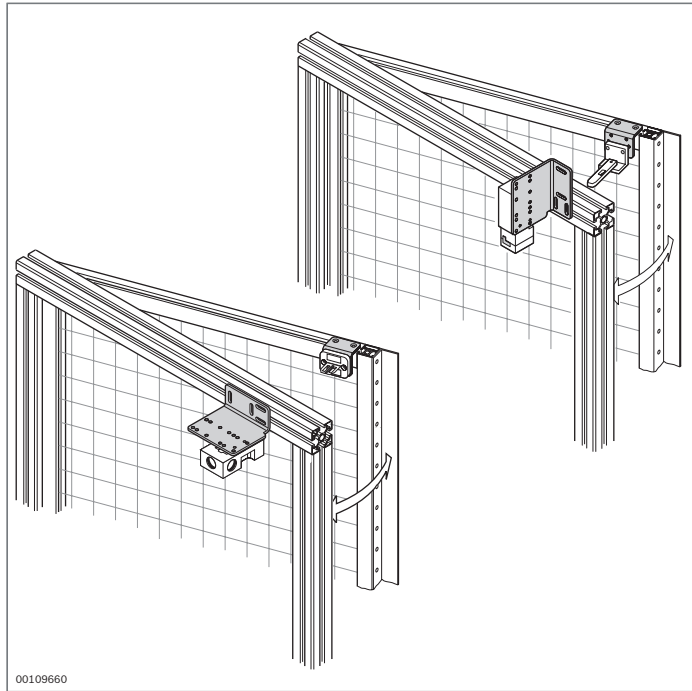
Zubehör, erforderlich:

Befestigungsmaterial, siehe Zeichnung



Klemmelement	Nr.
	20 3 842 523 308

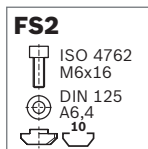
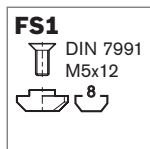
Material: PA66; schwarz



Anbausatz für Sicherheitsschalter



- Zum Anbau von handelsüblichen Sicherheitsschaltern an EcoSafe-Systemtüren

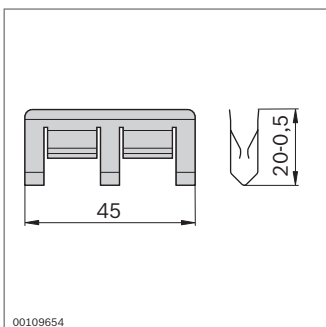
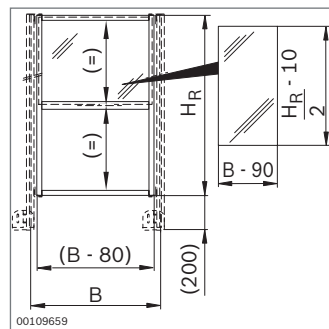
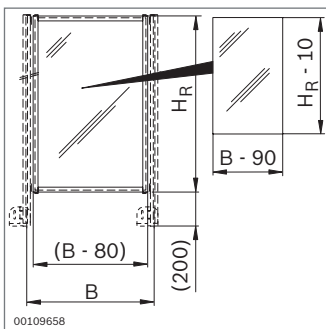
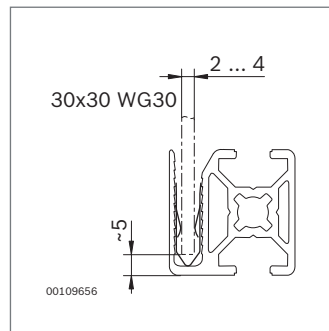
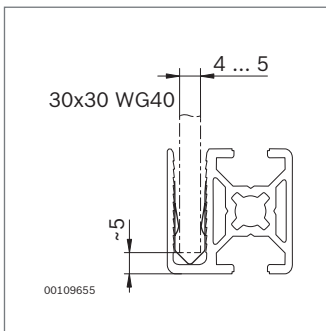
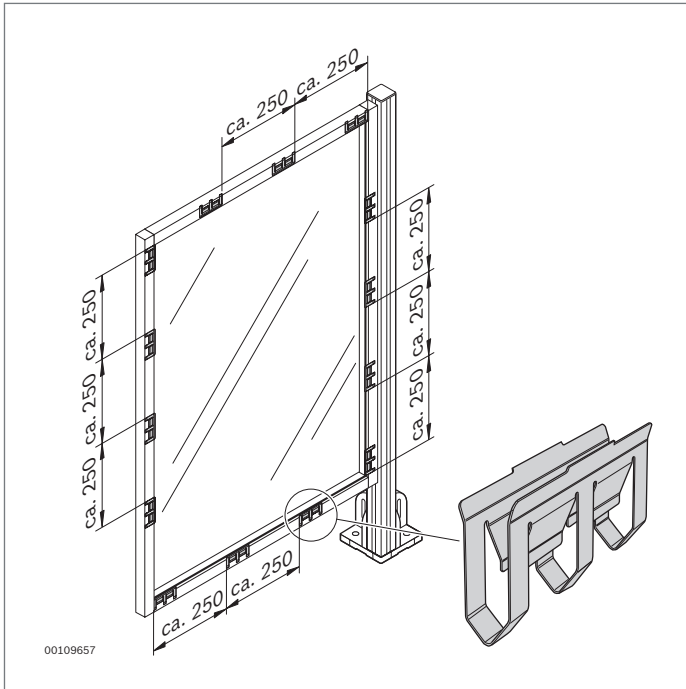


Anbausatz für Sicherungsschalter		Nr.	FS
Für Sicherheitsschalter	Für Betätiger		
Euchner NZ 1 VZ...	024298; 024299	3 842 522 475	2xFS1, 2xFS2
Euchner NZ 2 VZ...	024298; 024299		
Euchner NZ 1 VS...	024298; 024299		
Euchner NZ 2 VS...	024298; 024299		
Schmersal AZ15,...	AZ15/16-B2-1747		
Schmersal AZ16,...	AZ15/16-B2-1747		
Schneider Electric XCS - A...	XCS-Z03		
Schneider Electric XCS - C...	XCS-Z03		
Schneider Electric XCS - PA...	XCS-Z13		
Schneider Electric XCS - TE...	XCS-Z13		
Euchner TZ...	024298; 024299	3 842 522 476	2xFS1, 2xFS2
Schneider Electric XCS - LE/ LF...	XCS-Z03		
Schneider Electric XCS - TE...	XCS-Z13		
Schneider Electric XCS - PA...	XCS-Z13		
Schmersal AZM161...	AZM161-B1		
Schmersal AZM161...	AZM161-B1E	3 842 522 477	2xFS1, 2xFS2

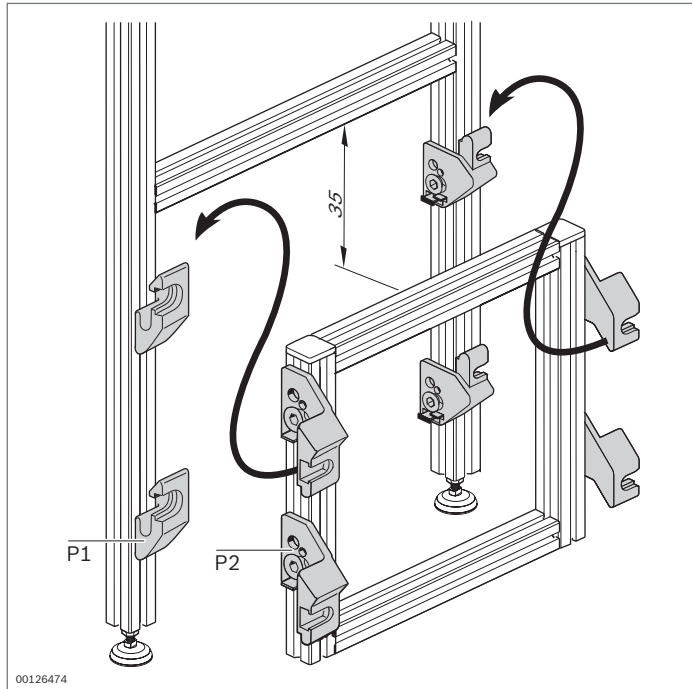
Material: Stahl; verzinkt
 Lieferumfang: Inkl. Adapterplatte, Winkel,
 inkl. Befestigungsmaterial (FS)

Federklemmelement

- ▶ Zum Klemmen von Flächenelementen in EcoSafe-Schutzzaunprofile 30x30 WG30 bzw. 30x30 WG40
- ▶ Klemmung spielfrei
- ▶ Teilbereiche der Schutzrahmen können beliebig gefüllt werden



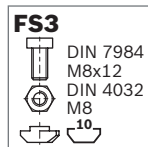
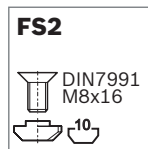
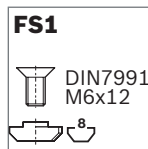
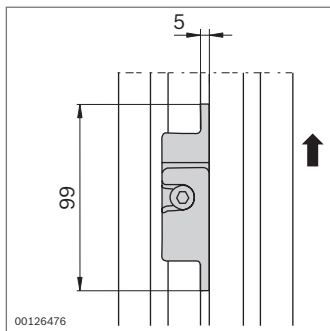
Federklemmelement	Nr.
	100 3 842 525 014
Material:	Federstahl; rostfrei



Einhängestück für Rahmen

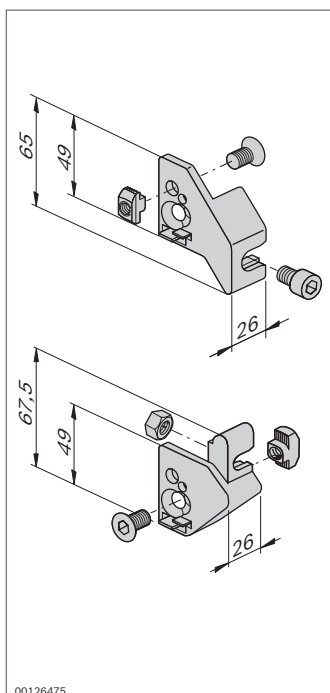


- ▶ Sehr schnelles Ein- und Aushängen von vormontierten Rahmen in vorbereitete Tragkonstruktionen
- ▶ Sicherung gegen unbeabsichtigtes Herausheben durch Verschrauben der beiden Teile des Einhängestücks
- ▶ Hinweise zur Einhaltung der Maschinenrichtlinie 2006/42/EG: Bitte beachten Sie, dass sich bei der Demontage Befestigungsteile lösen können



Einhängestück	P1	P2	Nr.	FS
Set	45	30	3 842 515 531	4x FS1, 4x FS2, 4x FS3
Set	45	45	3 842 515 863	8x FS2, 4x FS3

Material: Zinkdruckguss
 Lieferumfang: Vier Einhängestücke,
 inkl. Befestigungsmaterial (FS)



Installationselemente



Kabelkanal PVC (S. 11-2)



Kabelkanal AL (S. 11-3)



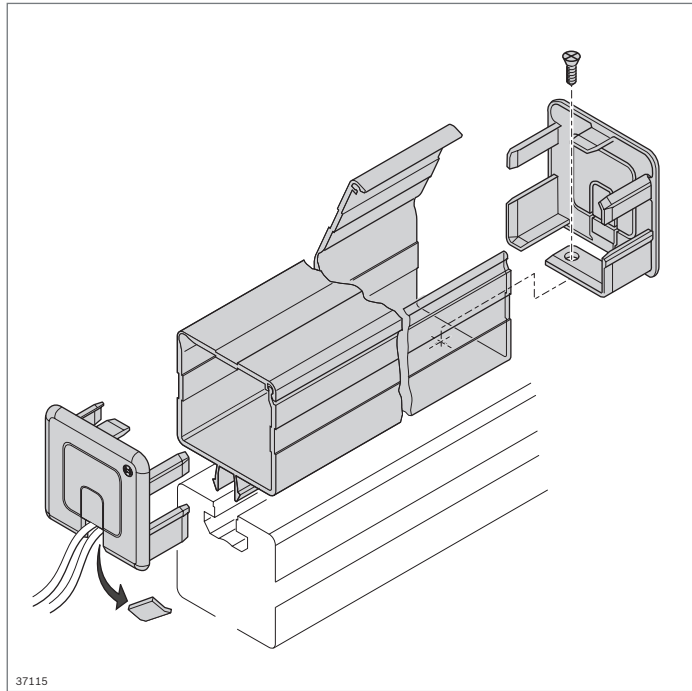
Kabelträger (S. 11-10)



Schnellverschluss (S. 11-11)

Elektrische Leitungen müssen sauber verlegt sein. Denn nur wenn die Installation übersichtlich ausgeführt wurde, können Störungen an der Elektrik einfach lokalisiert und behoben werden.

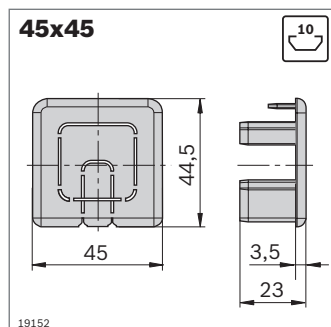
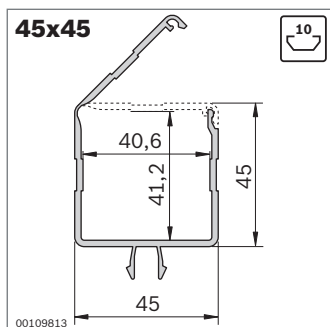
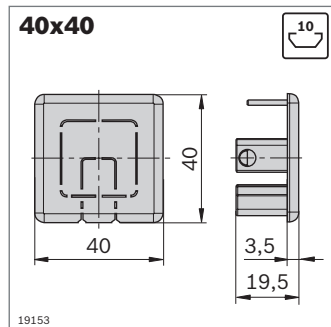
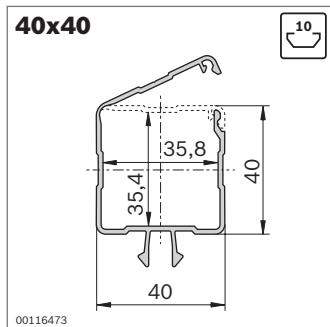
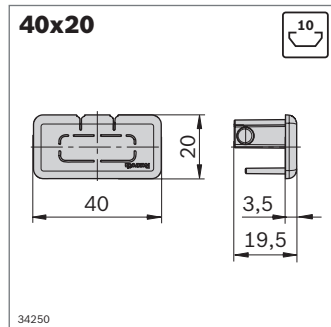
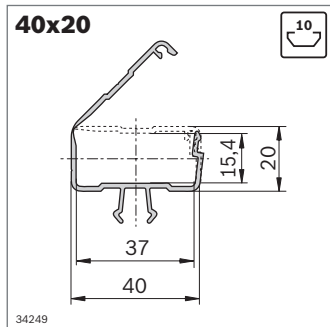
Kabelkanäle und Kabelträger sind daher wichtige Elemente zur wartungsfreundlichen Elektroinstallation an Aufbauten aller Art aus Mechanik-Grundelementen.



Kabelkanal



- ▶ Kabelkanal zum Verlegen elektrischer Leitungen
- ▶ Deckel unverlierbar
- ▶ Sehr gut zugänglich
- ▶ Großes Nutzvolumen
- ▶ Einfache, schnelle Montage durch Einclippen in die Nut 10 mm
- ▶ Abdeckkappe zum Verschließen des Kabelkanals mit vorgestanzten Ausbrüchen zur Kabeldurchführung
- ▶ VDE zertifiziert
- ▶ Eine ESD-leitfähige Verbindung aus Kunststoff zwischen Profil und Kabelkanal muss über eine konstruktive Lösung sichergestellt werden, z. B. Schraube



	L (mm)	Farbe	ESD	Nr.
Kabelkanal 40x20	2000	Schwarz	⚡	1 3 842 555 670
Abdeckkappe 40x20		Schwarz	⚡	10 3 842 555 671
Kabelkanal 40x20	2000	Signalgrau		1 3 842 557 443
Abdeckkappe 40x20		Signalgrau		10 3 842 557 444

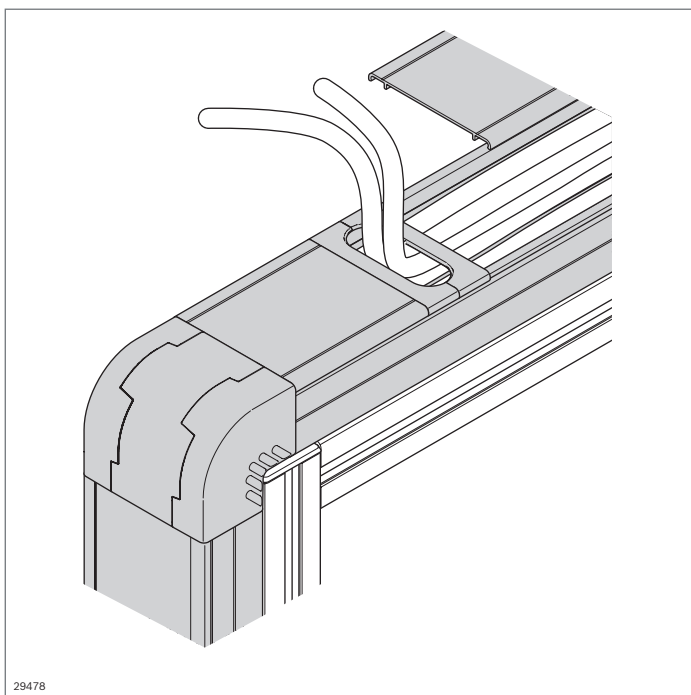
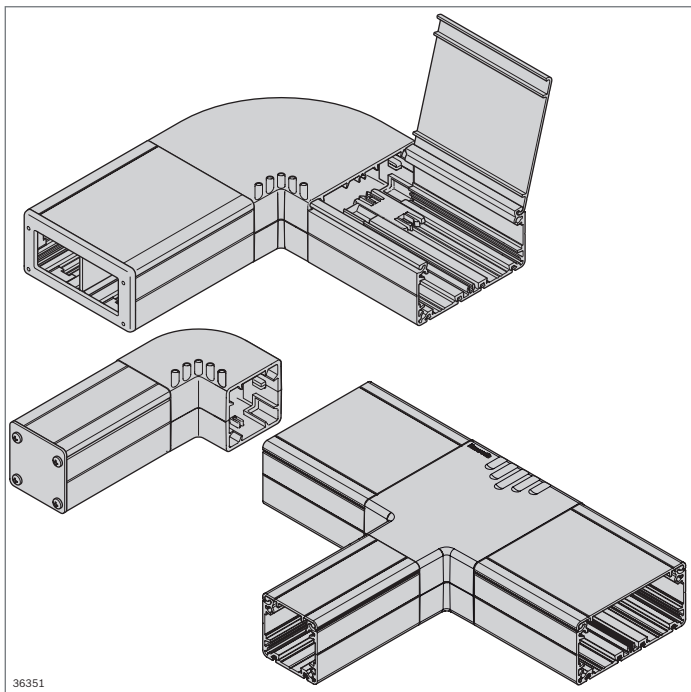
Material: Kabelkanal: PVC
Abdeckkappe: PP
Lieferumfang: Abdeckkappe inkl. Befestigungsschraube

	L (mm)	Farbe	Nr.
Kabelkanal 40x40	2000	Schwarz	1 3 842 532 363
Abdeckkappe 40x40		Schwarz	10 3 842 535 921

Material: Kabelkanal: PVC
Abdeckkappe: PA
Lieferumfang: Abdeckkappe inkl. Befestigungsschraube

	L (mm)	Farbe	Nr.
Kabelkanal 45x45	2000	Schwarz	1 3 842 523 014
Abdeckkappe 45x45		Schwarz	10 3 842 535 676

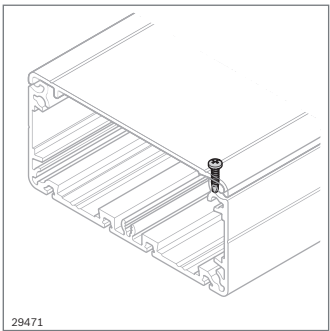
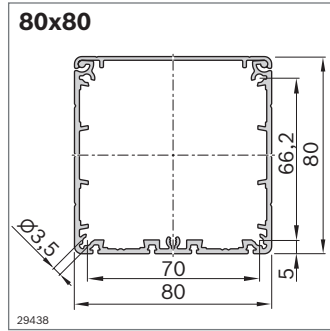
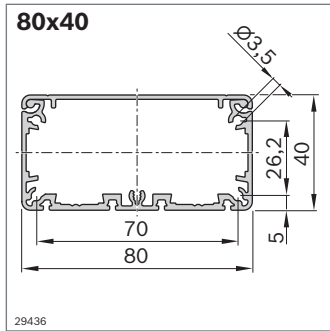
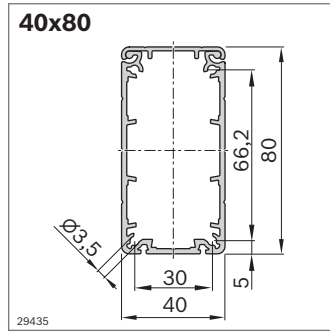
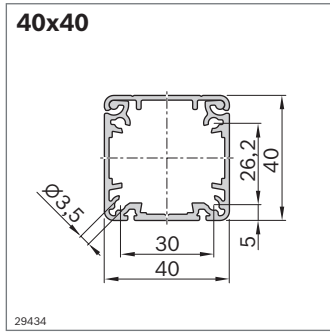
Material: Kabelkanal: PVC
Abdeckkappe: PA
Lieferumfang: Abdeckkappe inkl. Befestigungsschraube



Kabelkanal Aluminium



- ▶ Wahlweise clip- oder verschraubbar auf Trägerprofil
- ▶ Größen 40x40, 40x80, 80x40, 80x80
- ▶ Anbohrhilfen für einfache spanende Bearbeitung
- ▶ Schwalbenschwanz als Befestigungsmöglichkeit
- ▶ Zur Montage auf Profile im 40er- und 45er-Profilraster geeignet
- ▶ Zur Verlegung unterschiedlicher Kabeltypen Innenraum teilbar (Größe 80x40 und 80x80)
- ▶ Zur Verbindung von Kabelkanälen mittels T-Stück (S. 11-8)
- ▶ ESD-leitfähig
- ▶ Hochwertige Optik durch eloxierte Oberfläche bei Kanal und Abschlussdeckel
- ▶ Kantenschutz zum Schutz der Kabel/Leitungen vor Beschädigung durch Schnittkanten
- ▶ PG-Verschraubungen möglich in Seitenwand und Abschlussdeckel (mechanische Bearbeitung)
- ▶ Einbau von Steckdosen, Schaltern, etc. möglich (mechanische Bearbeitung)
- ▶ Schraubkanäle zur sicheren Befestigung der Abschlussdeckel
- ▶ Kabelkanaldeckel mit Grundkörper verschraubbar
- ▶ VDE zertifiziert
- ▶ Erfüllt die Normen DIN EN 50085-1, 50085-2-1



Kabelkanal Aluminium

- ▶ Kabelkanal vormontiert (Deckel und Grundkörper)
- ▶ Nutzbare Länge 3000 mm (Lieferlänge 3100 mm)
- ▶ Deckel kann mit Bohrschraube gesichert werden

Zubehör, optional: Bohrschraube **3 842 552 267**

Kabelkanal mit Deckel AL	ESD	L (mm)	Nr.
1 Stück 40x40	⚡	100 ... 3000	3 842 996 356/L
12 Stück 40x40	⚡	3000	3 842 552 268
1 Stück 40x80	⚡	100 ... 3000	3 842 996 357/L
12 Stück 40x80	⚡	3000	3 842 552 270
1 Stück 80x40	⚡	100 ... 3000	3 842 996 358/L
12 Stück 80x40	⚡	3000	3 842 552 273
1 Stück 80x80	⚡	100 ... 3000	3 842 996 359/L
6 Stück 80x80	⚡	3000	3 842 552 275

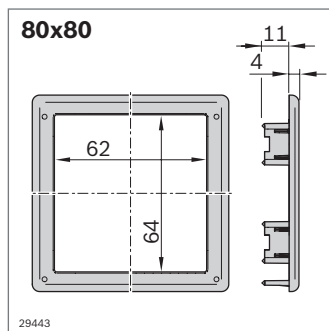
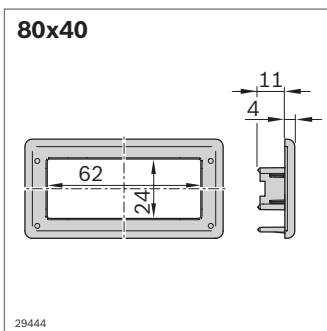
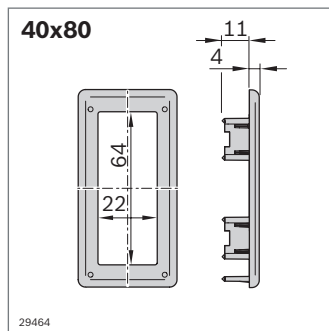
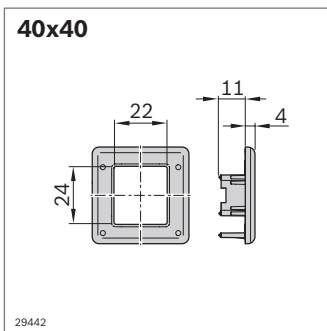
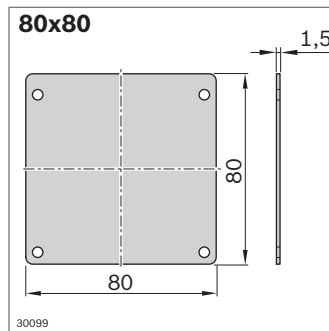
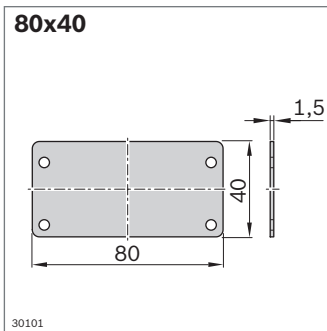
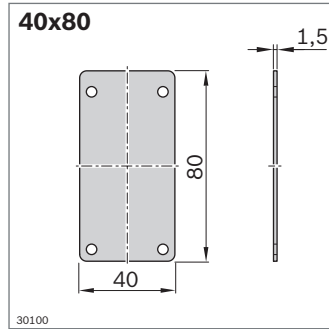
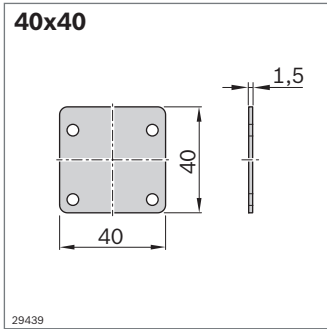
Material: Aluminium; eloxiert

Bohrschraube

- ▶ Zur Sicherung des Deckels am Kabelkanal
- ▶ Stellt leitfähige Verbindung zwischen Deckel und Kabelkanal her

Bohrschraube	ESD	Nr.
Ze. Pi. 3,5x9,5	⚡	10 3 842 552 267

Material: Stahl; verzinkt



Abschlussdeckel

- ▶ Verschließt den Kabelkanal stirnseitig
- ▶ Sichere Befestigung mit Schrauben
- ▶ Öffnungen für PG-Verschraubungen können durch mechanische Bearbeitung eingebracht werden

Abschlussdeckel	ESD	Nr.
40x40	10	3 842 552 249
40x80	10	3 842 552 250
80x40	10	3 842 552 251
80x80	10	3 842 552 252

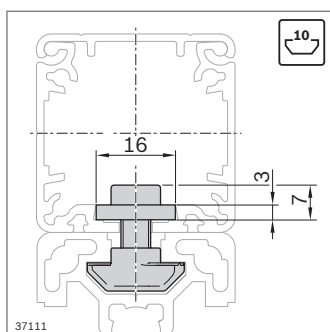
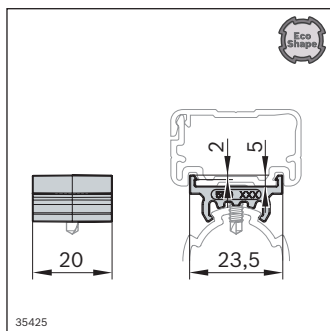
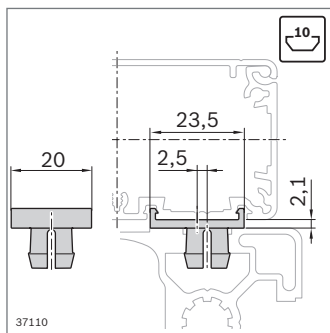
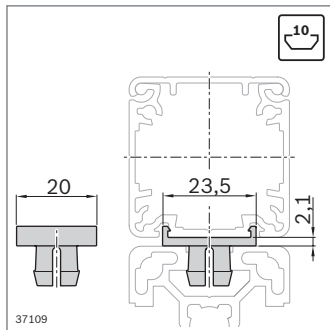
Material: Abschlussdeckel: Aluminium; eloxiert
 Stanzkanten: Aluminium; blank
 Schraube: Stahl; verzinkt
 Lieferumfang: Deckel, inkl. Befestigungsschrauben

Kantenschutz

- ▶ Einsatz als Schutz der Kabel bei stirnseitigem Kabelausslass
- ▶ Steckbar und zusätzlich verschraubbar
- ▶ Als Schutz der Kabel bei seitlichen Abgängen nutzbar

Kantenschutz	Nr.
40x40	10 3 842 552 253
40x80	10 3 842 552 254
80x40	10 3 842 552 255
80x80	10 3 842 552 256

Material: PP; signalgrau RAL 7004



Montagesockel

- ▶ Zur bearbeitungslosen Montage des Kabelkanals auf dem Trägerprofil
- ▶ Isoliert den Kabelkanal vom Trägerprofil
- ▶ Ausführung „Montagesockel symmetrisch“ für die mittige Montage des Kabelkanals auf Profile mit nur einer Nut auf der Montageseite und mehrnutige Profile mit Rastermaß 40 mm

Montagesockel	ESD	Nr.
Symmetrisch	10	3 842 552 247
Material: PA; signalgrau RAL 7004		

- ▶ Ausführung „Montagesockel asymmetrisch“ für die mittige Montage bei mehrnutigen Profilen auf der Montageseite im Rastermaß 45 mm

Montagesockel	ESD	Nr.
Asymmetrisch	10	3 842 552 248
Material: PA; signalgrau RAL 7004		

- ▶ Montagesockel D28L auch mit Kabelkanal Aluminium kompatibel (S. 11-4)
- ▶ Zusätzliche Sicherung des Montagesockels D28L und Herstellung einer ESD-fähigen Verbindung zwischen Profil und Sockel durch Bohrschraube möglich (**3 842 552 267**)

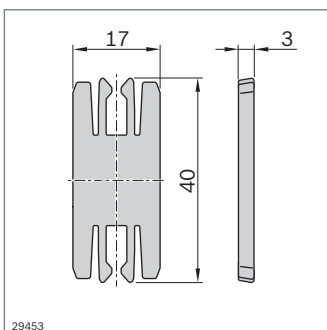
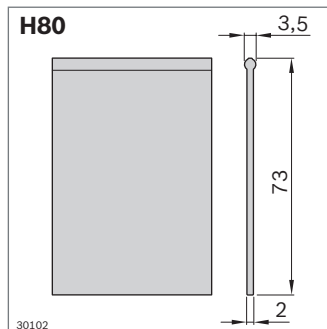
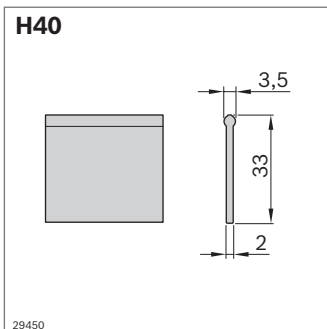
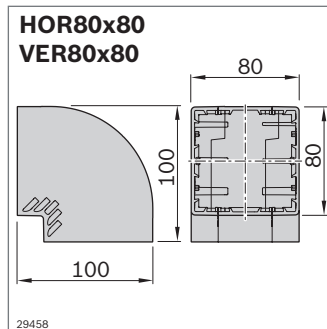
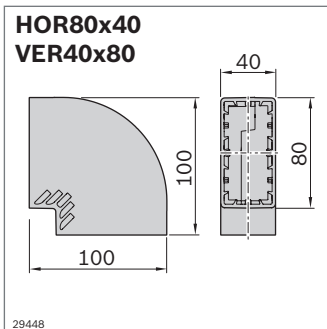
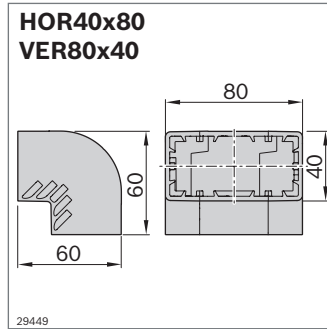
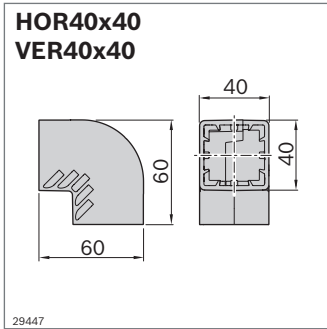
Empfohlenes Zubehör: Bohrschraube

Montagesockel	Farbe	ESD	Nr.
D28L	Signalgrau	10	3 842 559 338
D28L	Schwarz	ESD	3 842 559 337
Material: PA			

Befestigungssatz

- ▶ Zur Verschraubung des Kabelkanals auf dem Trägerprofil
- ▶ Sichere Kraftübertragung ohne Verformung der Anschraubfläche
- ▶ Kabelkanal muss gebohrt werden (Durchmesser: 6,4 mm)
- ▶ Empfehlung: Alle 500 mm einsetzen

Befestigungssatz	ESD	Nr.
10	ESD	3 842 548 997
Material: Stahl; verzinkt		
Lieferumfang: Einlegeblech; Hammermutter M6, Nut 10 mm; Schraube M6x16		



Kurve

- ▶ 90°-Kurve in horizontaler und vertikaler Richtung
- ▶ Modularer Aufbau
- ▶ Verbindung der Kabelkanäle mittels steckbarem Verbindungselement
- ▶ Leitfähigkeit der Kabelkanäle kann über beigelegte Potentialausgleichsleitung hergestellt werden

Kurve	ESD*)	Nr.
HOR40x40; VER40x40	⚡	1 3 842 552 257
HOR40x80; VER80x40	⚡	1 3 842 552 258
HOR80x40; VER40x80	⚡	1 3 842 552 259
HOR80x80; VER80x80	⚡	1 3 842 552 260

Material: PP; signalgrau RAL 7004

Lieferumfang: Kurve, Verbindungselemente, Potentialausgleichsleitung

*) ESD: Kunststoff nicht leitfähig. Über Potentialausgleich können 2 Kabelkanäle leitfähig verbunden werden (s. S. 11-9).

Trennsteg

- ▶ Trennt den Kabelkanal in 2 Kammern zur Führung unterschiedlicher Stromkabel, z. B. Strom- und Datenleitungen
- ▶ Steckbar
- ▶ Biegsam, dadurch auch in der Kurve nutzbar

Trennsteg	Nr.
H40 L=3000 mm	10 3 842 552 245
H80 L=3000 mm	10 3 842 552 246

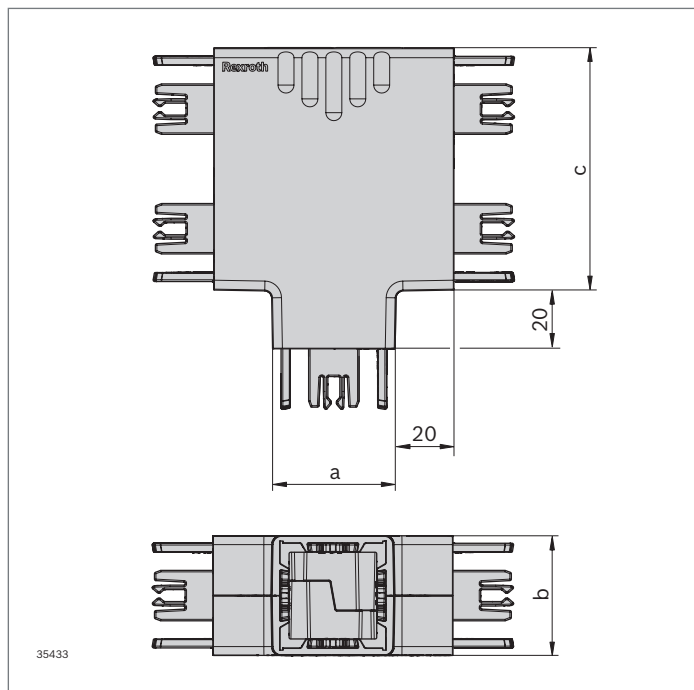
Material: PVC; signalgrau RAL 7004

Verbindungselement

- ▶ Stirnseitige Verlängerung von Kabelkanälen
- ▶ Zur Verbindung von Kabelkanal mit Kurve
- ▶ ESD-Leitfähigkeit der beiden Kabelkanäle kann durch überlappende Deckel und Bohrschraube (S. 11-4) hergestellt werden

Verbindungselement	Nr.
	10 3 842 552 240

Material: PA; signalgrau RAL 7004



T-Stück Kabelkanal

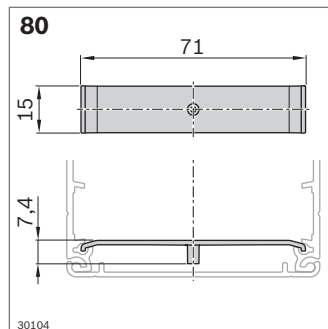
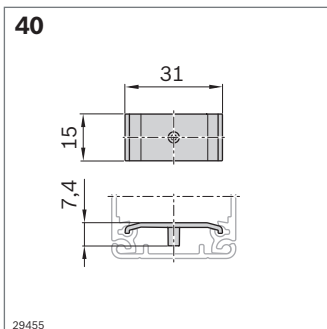
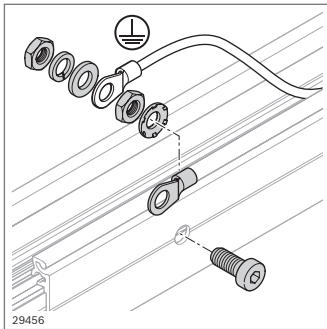
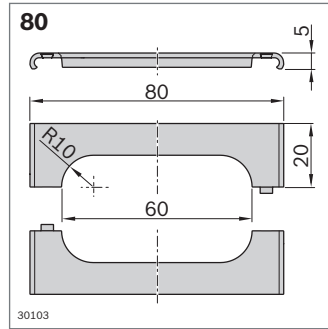
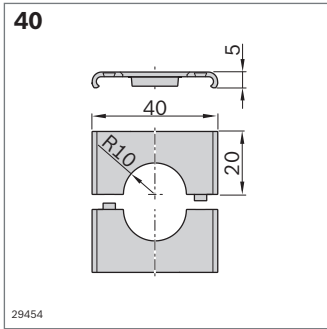
- ▶ Modularer Aufbau
- ▶ Verbindung der Kabelkanäle mittels steckbarem Verbindungselement
- ▶ Leitfähigkeit der Kabelkanäle kann über beigelegte Potentialausgleichsleitung hergestellt werden
- ▶ VDE zertifiziert

T-Stück Kabelkanal	a (mm)	b (mm)	c (mm)	ESD*)	Nr.
40x40x40	40	40	40	⚡	3 842 558 644
40x40x80	40	40	80	⚡	3 842 558 646
40x80x40	40	80	40	⚡	3 842 558 648
40x80x80	40	80	80	⚡	3 842 558 650
80x40x40	80	40	40	⚡	3 842 558 651
80x40x80	80	40	80	⚡	3 842 558 652
80x80x40	80	80	40	⚡	3 842 558 653
80x80x80	80	80	80	⚡	3 842 558 654

Material: PP; signalgrau RAL 7004

Lieferumfang: T-Stück, Verbindungselemente, Potentialausgleichsleitungen

ESD*: Kunststoff nicht leitfähig. Über Potentialausgleich können Kabelkanäle leitfähig verbunden werden



Kabeldurchführung

- Zur Durchführung von Kabeln im Deckel

Kabeldurchführung	Nr.
40	10 3 842 553 973
80	10 3 842 553 974

Material: PP; signalgrau RAL 7004

Potentialausgleich

- Nach DIN VDE 0100-410
- Zum Anschluss des Kabelkanals an einen geerdeten Schutzleiter

Potentialausgleich	Nr.
10	10 3 842 552 263

Material: Stahl; verzinkt

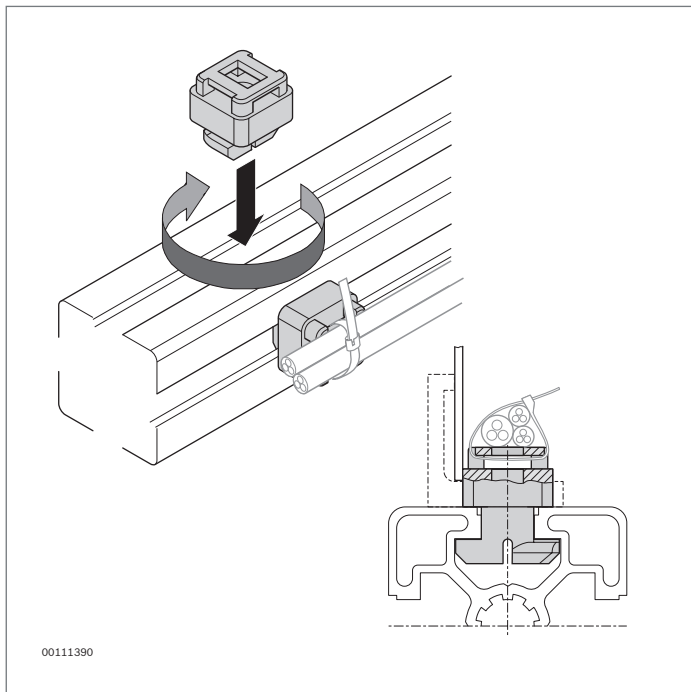
Lieferumfang: Schutzleitung nicht enthalten

Kabelhalter

- Zur Fixierung der Kabel im Kabelkanal bei Überkopfmontage
- Empfehlung: Alle 200 mm einsetzen

Kabelhalter	Nr.
40	10 3 842 552 265
80	10 3 842 552 266

Material: PA6; signalgrau RAL 7004

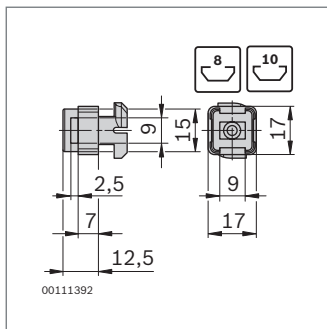


Kabelträger



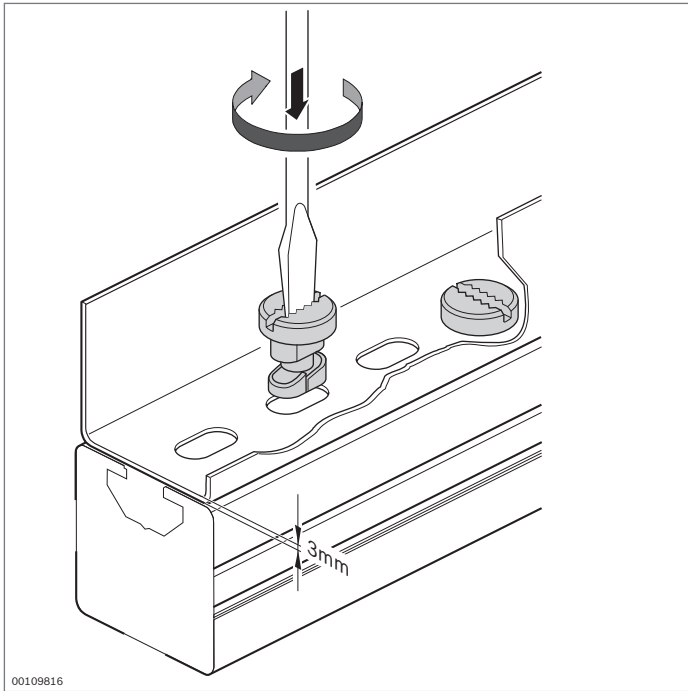
- ▶ Kabelträger zur Befestigung einzelner Kabel mit Kabelbinder
- ▶ Zum Einsatz hinter Scheiben oder Sichtblenden
- ▶ Maße abgestimmt auf den Variofix-Block für Nut 10 mm

Zubehör, erforderlich:
Kabelbinder



Kabelträger	Nut	Nr.
	8	100 3 842 555 182
	10	100 3 842 555 180

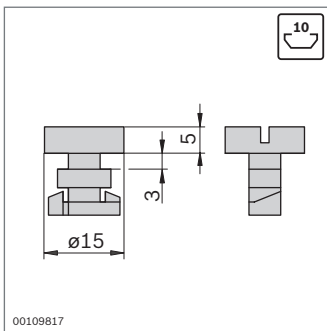
Material: PA; signalgrau RAL 7004



Schnellverschluss



- Schnellverschluss zur Befestigung handelsüblicher Kabelkanäle



Schnellverschluss

 **Nr.**

100 **3 842 146 920**

Material: PA; schwarz

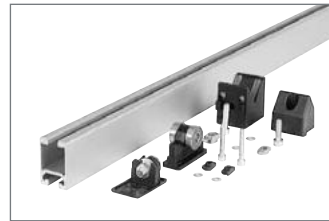
Elemente für manuelle Bewegung



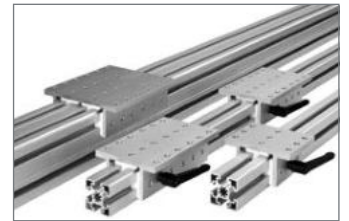
Hängegleiter, Karabinerhaken (S. 12-2)



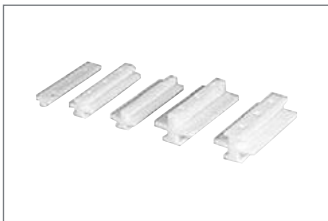
Gleiter für Flächenelement (S. 12-3)



Bauteile für Schiebetür (S. 12-4)



EcoSlide (S. 12-6)



Gleiter für Profile (S. 12-13)



Tragrollen (S. 12-17)



Zahnstange, Ritzel (S. 12-18)



Förderbahn Lean (S. 12-19)



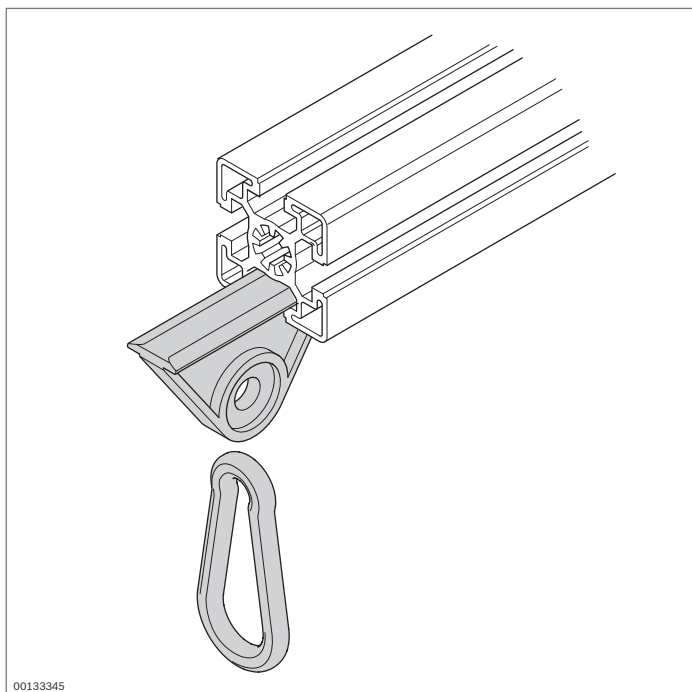
Förderbahn XLean (S. 12-24)



Förderbahn EcoFlow (S. 12-27)



Profile zum Einbau von Fördermedien (S. 12-33)



00133345

Hängegleiter Karabinerhaken



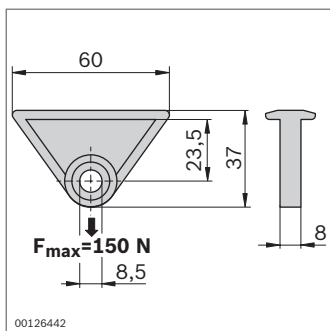
Hängegleiter

- ▶ Hängegleiter als preisgünstige Lösung für verschiebbare Werkzeugaufhängungen
- ▶ Maximale Belastung: 150 N
- ▶ Führung in der Profalnut 10 mm
- ▶ Nutenstein kann als Stopper verwendet werden

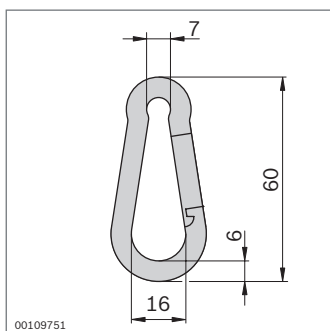
Zubehör: Nutenstein als Stopper (S. 3-7)

Karabinerhaken

- ▶ Karabinerhaken zum Befestigen von Werkzeugen am Hängegleiter:
 - Schnell und einfach wechselbar



00126442



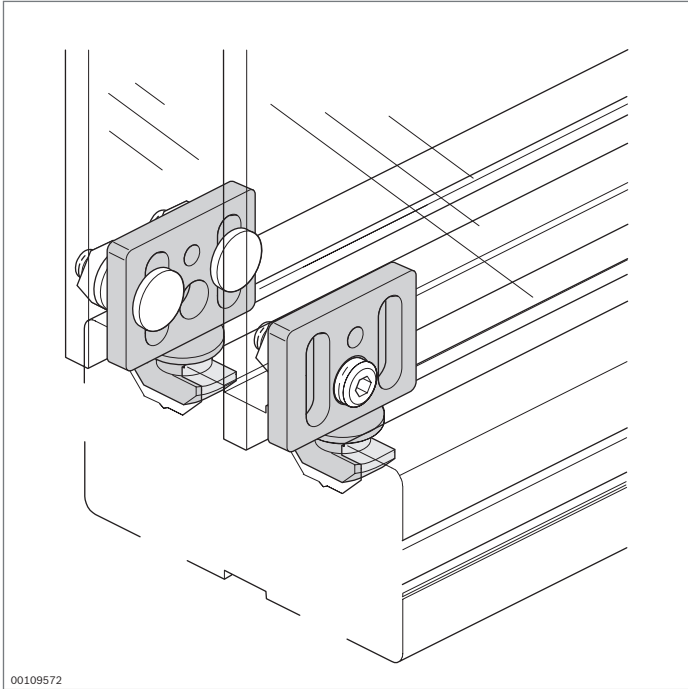
00109751

Hängegleiter	Nr.
	3 842 218 953

Material: POM; natur

Karabinerhaken	Nr.
	0 842 901 309

Material: Stahl; verzinkt



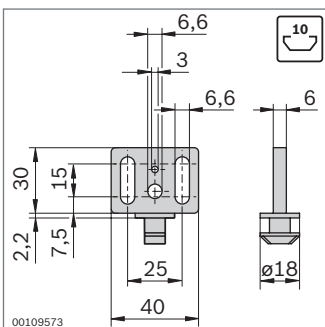
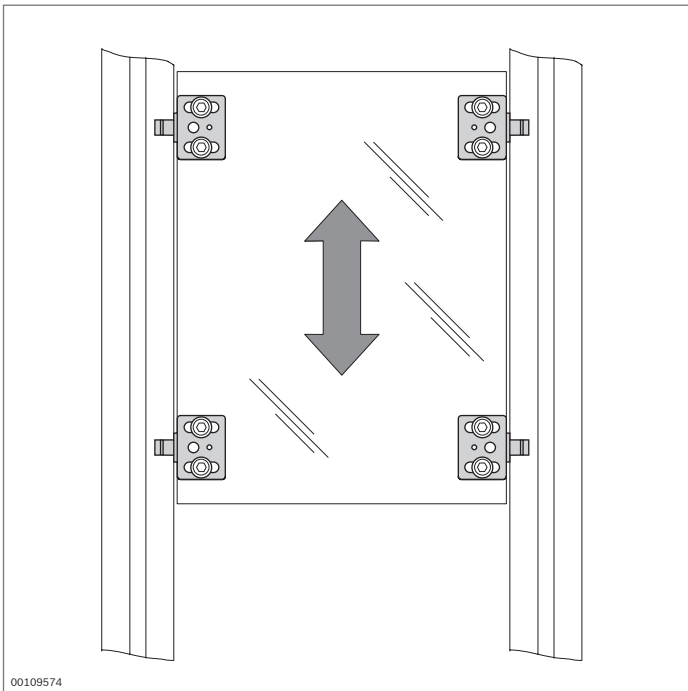
Gleiter für Flächenelement



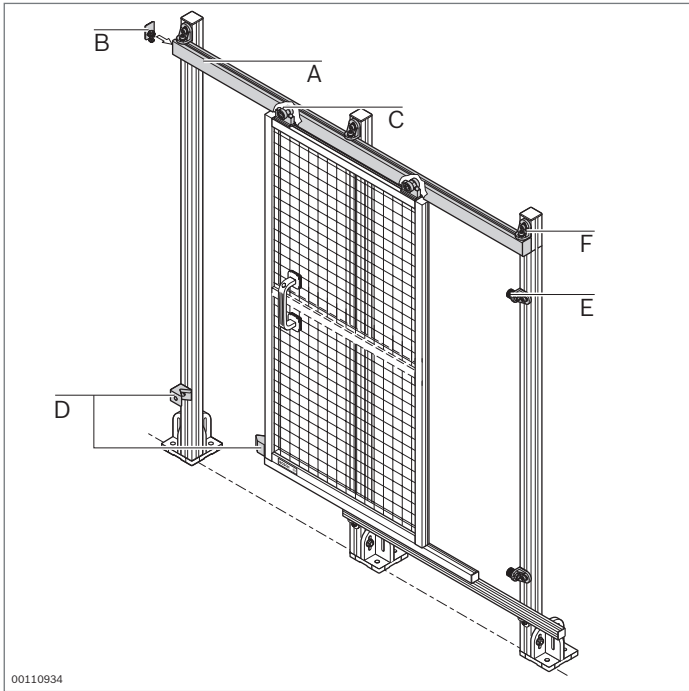
- ▶ Zum Aufbau von Schiebe- und Hubtüren
- ▶ Hohe Funktionssicherheit
- ▶ Beliebige Stärke des Flächenelements oder Aluminiumprofilrahmens

Zubehör, erforderlich:
Schrauben und Muttern/Nutensteine zum Befestigen der Flächenelemente

Zubehör, optional:
Gewichtsausgleich bei Hubtüren (S. 9-2)



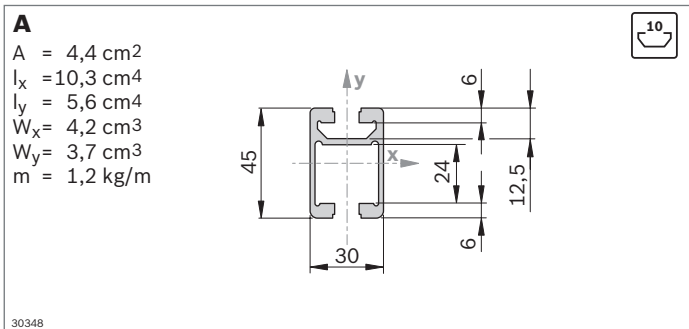
Gleiter	Nr.
Material: POM; signalgrau RAL 7004	10 3 842 555 226



Bauteile für Schiebetür



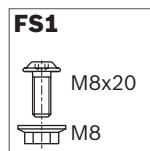
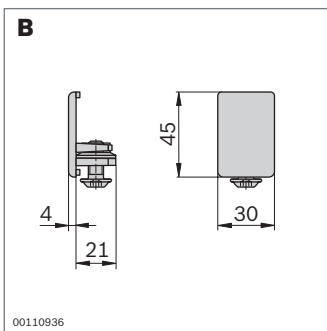
- Bauteile zur Realisierung von Schiebetüren in individuellen Abmessungen



- Profilschiene und Laufwagen zur beweglichen Aufhängung von Teilen; Einsatz z. B. als Schrauberaufhängung an Arbeitstischen oder für EcoSafe-Schiebetüren (S. 10-14)

Profilschiene 30x45C		L (mm)	Nr.
1 Stück		50 ... 6070	3 842 992 946 / L
20 Stück		6070	3 842 557 950

Material: Aluminium; eloxiert

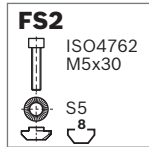
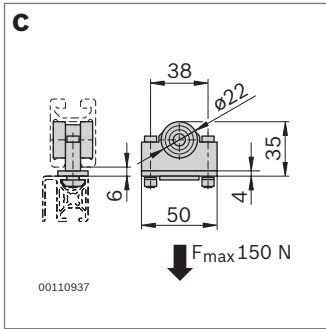


- Endstück für Profilschiene als Abdeckkappe mit Anschlag für Laufwagen einsetzbar
- Mit Schraubsicherung

Endstück 30x45C	Farbe	ESD	Nr.	FS
	Signalgrau	20	3 842 554 710	FS1
	Schwarz		3 842 554 711	FS1

Material: Endstück: PA
Befestigungsmaterial: Stahl; verzinkt

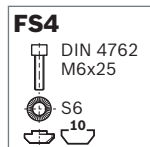
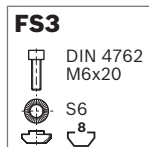
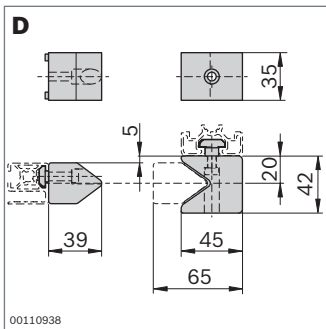
Lieferumfang: Inkl. Befestigungsmaterial (FS)



- ▶ Laufwagen mit staubgeschützten Kugellagern für leichtgängige Bewegung
- ▶ Zur Befestigung von Profilen mit Nut 8 mm

Laufwagen	Nr.	FS
	3 842 524 153	2xFS2

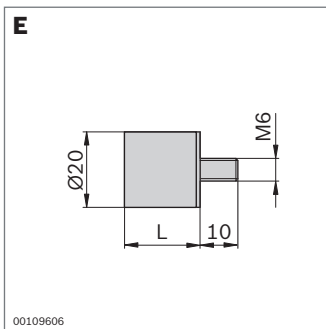
Material: PA; schwarz / Stahl; verzinkt
 Befestigungsmaterial: Stahl; verzinkt
 Lieferumfang: Inkl. Befestigungsmaterial (FS)



- ▶ Anschlagsatz für gedämpftes Schließen der Schiebetür

Anschlagsatz	Nr.	FS
	3 842 524 490	FS3, FS4

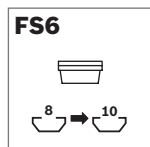
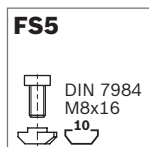
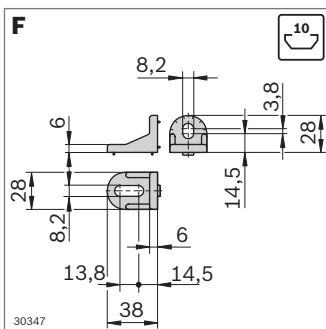
Material: PA; schwarz
 Befestigungsmaterial: Stahl; verzinkt
 Lieferumfang: Inkl. Befestigungsmaterial (FS)



- ▶ Anschlagpuffer für gedämpften Anschlag

Anschlagpuffer	Nr.
	10 3 842 510 462

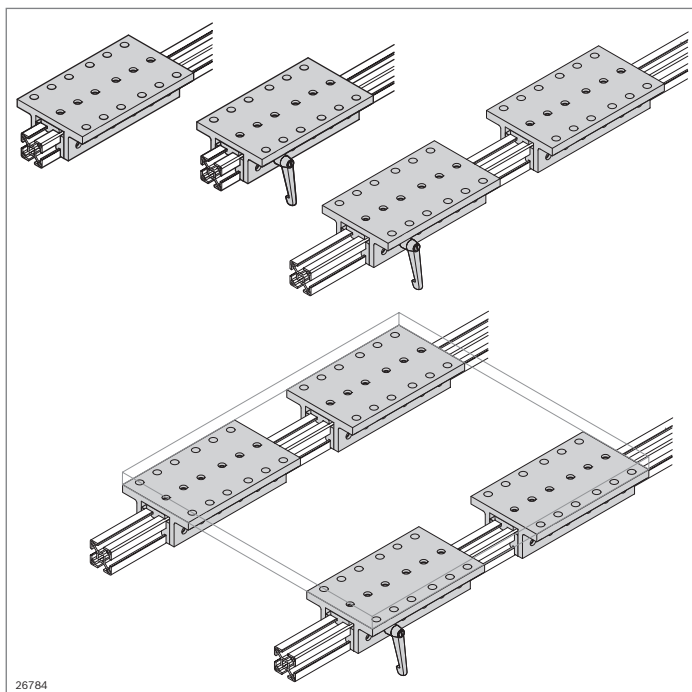
Material: Gummi; Härte 55° Shore A
 Zubehör: Winkelset R28x38 zur Befestigung an Strebenprofilen mit Nut 10 mm



- ▶ Winkel zur Befestigung der Profilschiene an Strebenprofilen mit Nut 10 mm

Winkel	Nut	ESD	Nr.	FS
R28x38 Set (Standard)	10 / 10		3 842 521 580	2xFS5, 4xFS6

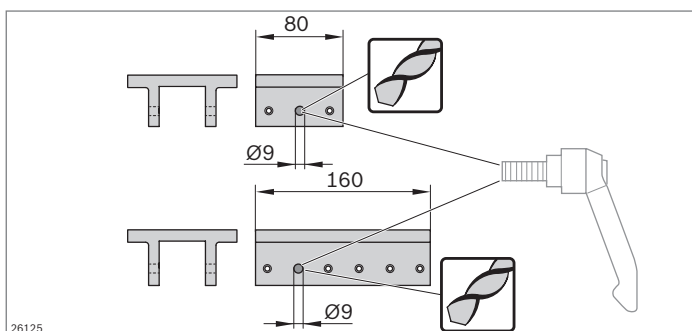
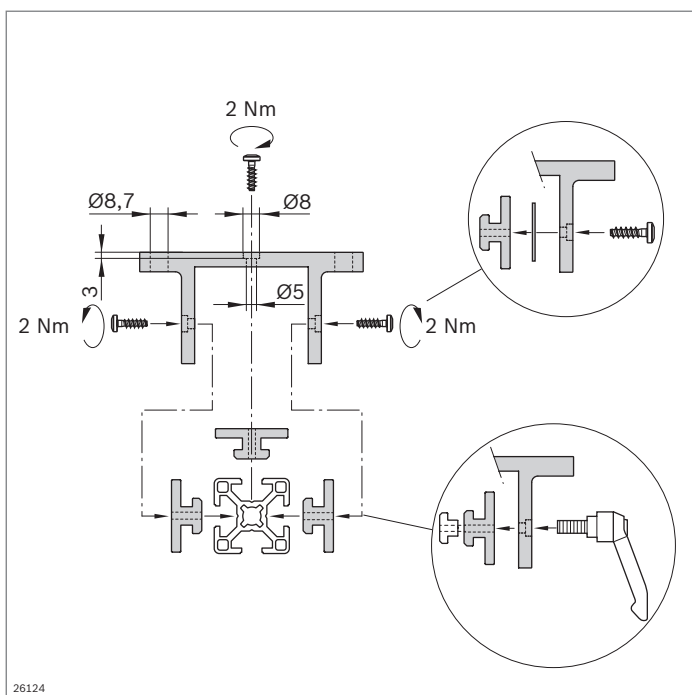
Material: Zinkdruckguss
 Befestigungsmaterial: Stahl; verzinkt
 Lieferumfang: Inkl. Befestigungsmaterial (FS)



EcoSlide

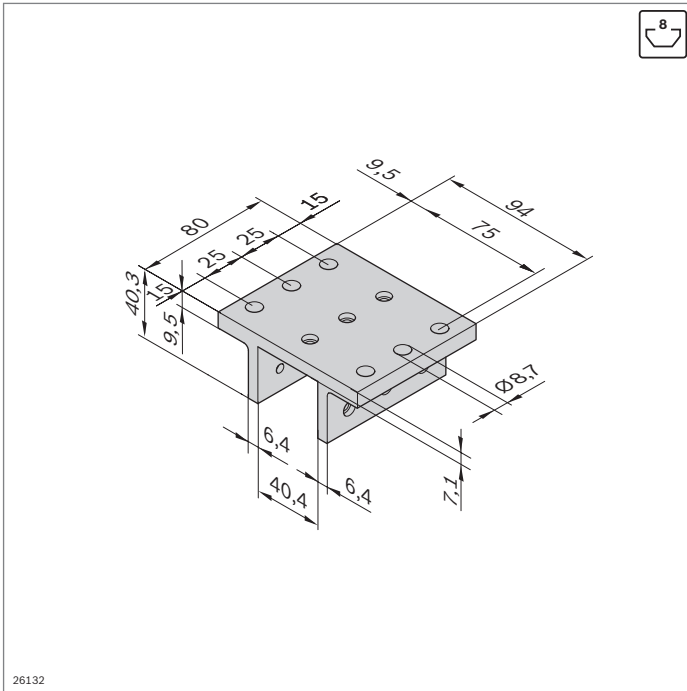


- ▶ Ökonomische lineare Schiebeseiten für horizontale Anwendungen
- ▶ Führung auf Gleitern für maximale Lastaufnahme
- ▶ Gleiter mit geringer Feuchtigkeitsaufnahme, geeignet für raue Einsatzbedingungen
- ▶ Lieferbar für Profilbreiten 30/45/60/90
- ▶ Klemmhebel (optional) für Arretierung an beliebiger Position
- ▶ Einfache Montage
- ▶ Ausgleichscheibe für Toleranzausgleich (Wagen/Profil)



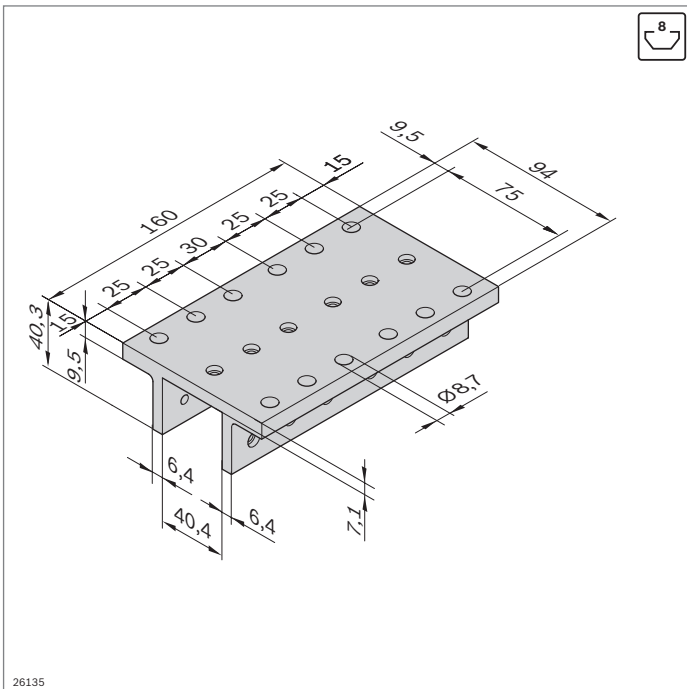
Bearbeitungshinweis

Zur Durchführung des Klemmhebels muss die entsprechende Bohrung im Wagen auf 9 mm aufgebohrt werden.



26132

750 N	325 N	10 Nm	150 Nm



26135

1500 N	750 N	20 Nm	200 Nm

EcoSlide 30x30x80

- ▶ Zur Anwendung für Profilbreite 30 mm
- ▶ Maximale Schiebegeschwindigkeit: 12 m/min

Wagen 30x30x80	Nr.
	1 8 981 535 476

Material: Aluminium; eloxiert

Zubehör

	Nr.	Seite
	Stück	Stück
Gleiter Nut 8 mm flach	10 3 842 523 212	3 2 12-13
Gleiter Nut 8 mm flach lockable	1 3 842 552 423	– 1 12-11
Ausgleichscheibe Nut 8 mm	4 8 981 535 891	X ¹⁾ X ¹⁾ 12-11
Schraube W1451 - 3,5x14 - 10.9	10 3 842 552 421	9 8 12-12
Klemmhebel, 20 mm	1 3 842 516 846	– 1 4-13
Nutenstein Nut 8 mm, M8	100 3 842 514 931	– 1 3-7

¹⁾ Nach Bedarf

EcoSlide 30x30x160

- ▶ Zur Anwendung für Profilbreite 30 mm
- ▶ Maximale Schiebegeschwindigkeit: 12 m/min

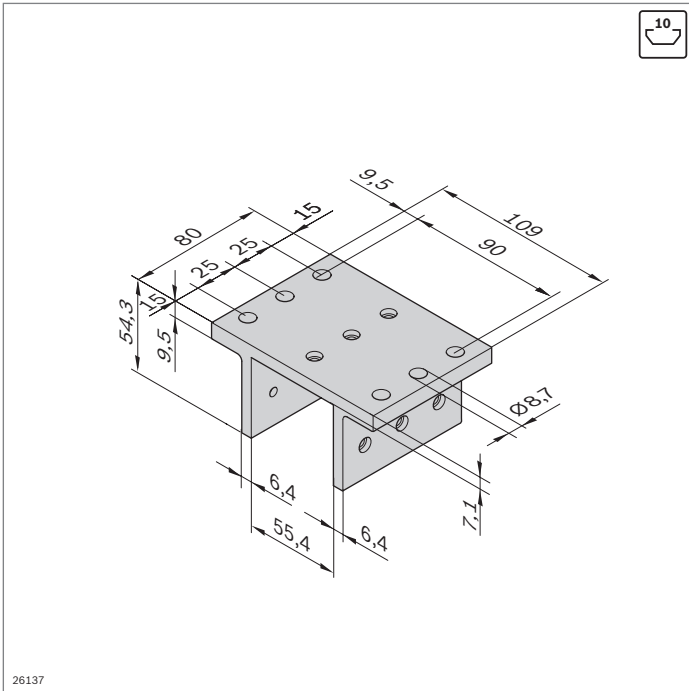
Wagen 30x30x160	Nr.
	1 8 981 535 477

Material: Aluminium; eloxiert

Zubehör

	Nr.	Seite
	Stück	Stück
Gleiter Nut 8 mm flach	10 3 842 523 212	6 5 12-13
Gleiter Nut 8 mm flach lockable	1 3 842 552 423	– 1 12-11
Ausgleichscheibe Nut 8 mm	4 8 981 535 891	X ¹⁾ X ¹⁾ 12-11
Schraube W1451 - 3,5x14 - 10.9	10 3 842 552 421	18 17 12-12
Klemmhebel, 20 mm	1 3 842 516 846	– 1 4-13
Nutenstein Nut 8 mm, M8	100 3 842 514 931	– 1 3-7

¹⁾ Nach Bedarf



EcoSlide 45x45x80

- ▶ Zur Anwendung für Profilbreite 45 mm
- ▶ Maximale Schiebegeschwindigkeit: 12 m/min

Wagen 45x45x80	Nr.
	1 8 981 535 323

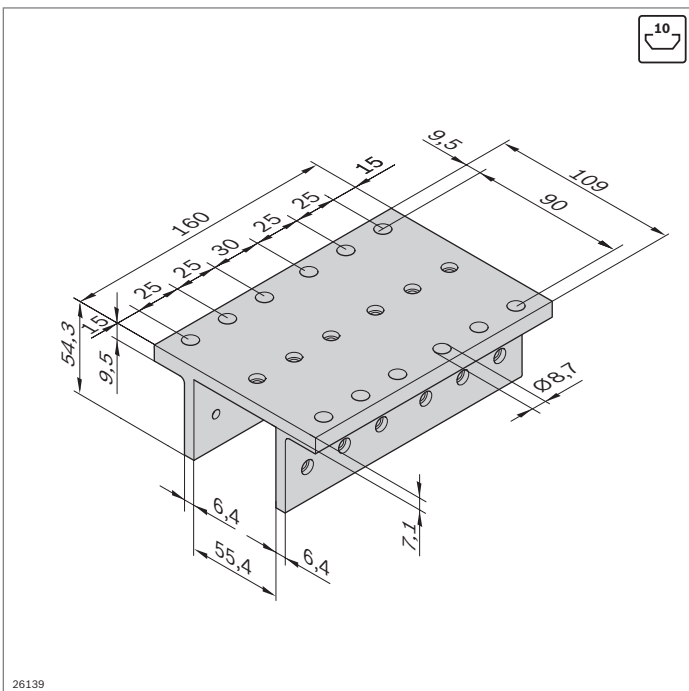
Material: Aluminium; eloxiert

Zubehör

	Nr.		Seite
		Stück	Stück
Gleiter Nut 10 mm flach	10 3 842 530 329	3	2 12-13
Gleiter Nut 10 mm flach lockable	1 3 842 552 424	—	1 12-11
Ausgleichscheibe Nut 10 mm	4 8 981 535 890	X ¹⁾	X ¹⁾ 12-12
Schraube W1452 - 4x18 - 10.9	10 3 842 552 422	9	8 12-12
Klemmhebel, 20 mm	1 3 842 516 846	—	1 4-13
Nutenstein Nut 10 mm, M8	100 3 842 528 735	—	1 3-7

¹⁾ Nach Bedarf

1250 N	625 N	40 Nm	150 Nm



EcoSlide 45x45x160

- ▶ Zur Anwendung für Profilbreite 45 mm
- ▶ Maximale Schiebegeschwindigkeit: 12 m/min

Wagen 45x45x160	Nr.
	1 8 981 535 324

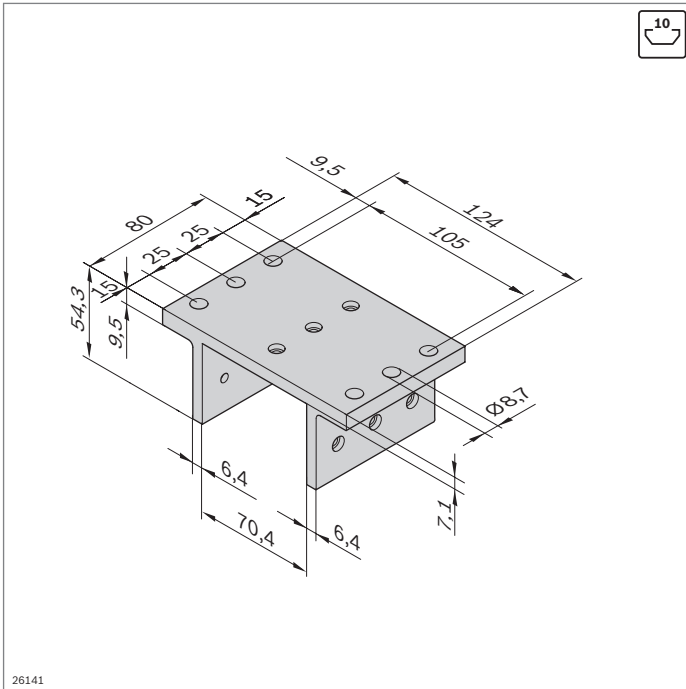
Material: Aluminium; eloxiert

Zubehör

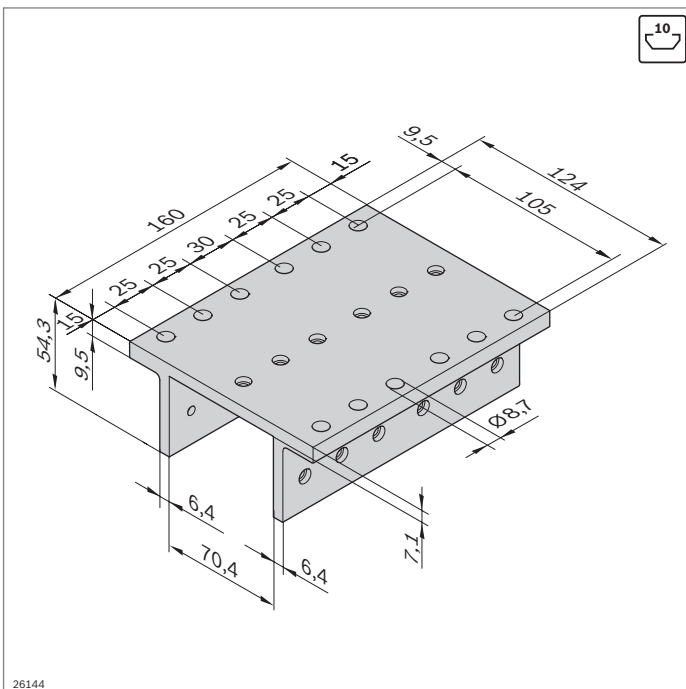
	Nr.		Seite
		Stück	Stück
Gleiter Nut 10 mm flach	10 3 842 530 329	6	5 12-13
Gleiter Nut 10 mm flach lockable	1 3 842 552 424	—	1 12-11
Ausgleichscheibe Nut 10 mm	4 8 981 535 890	X ¹⁾	X ¹⁾ 12-12
Schraube W1452 - 4x18 - 10.9	10 3 842 552 422	18	17 12-12
Klemmhebel, 20 mm	1 3 842 516 846	—	1 4-13
Nutenstein Nut 10 mm, M8	100 3 842 528 735	—	1 3-7

¹⁾ Nach Bedarf

2500 N	1250 N	80 Nm	200 Nm



F_{max}	F_{max}	M_{max}	M_{max}
1250 N	625 N	40 Nm	150 Nm



F_{max}	F_{max}	M_{max}	M_{max}
2500 N	1250 N	80 Nm	200 Nm

EcoSlide 45x60x80

- ▶ Zur Anwendung für Profilbreite 60 mm
- ▶ Maximale Schiebegeschwindigkeit: 12 m/min

Wagen 45x60x80	Nr.
	1 8 981 535 478

Material: Aluminium; eloxiert

Zubehör

	Nr.		Seite
		Stück	Stück
Gleiter Nut 10 mm flach	10 3 842 530 329	3	2 12-13
Gleiter Nut 10 mm flach lockable	1 3 842 552 424	–	1 12-11
Ausgleichscheibe Nut 10 mm	4 8 981 535 890	X ¹⁾	X ¹⁾ 12-12
Schraube W1452 - 4x18 - 10.9	10 3 842 552 422	9	8 12-12
Klemmhebel, 20 mm	1 3 842 516 846	–	1 4-13
Nutenstein Nut 10 mm, M8	100 3 842 528 735	–	1 3-7

1) Nach Bedarf

EcoSlide 45x60x160

- ▶ Zur Anwendung für Profilbreite 60 mm
- ▶ Maximale Schiebegeschwindigkeit: 12 m/min

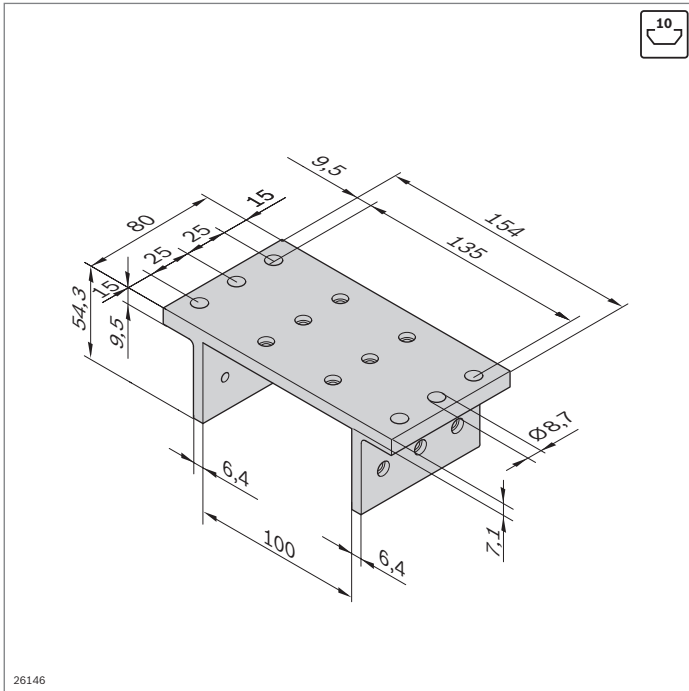
Wagen 45x60x160	Nr.
	1 8 981 535 479

Material: Aluminium; eloxiert

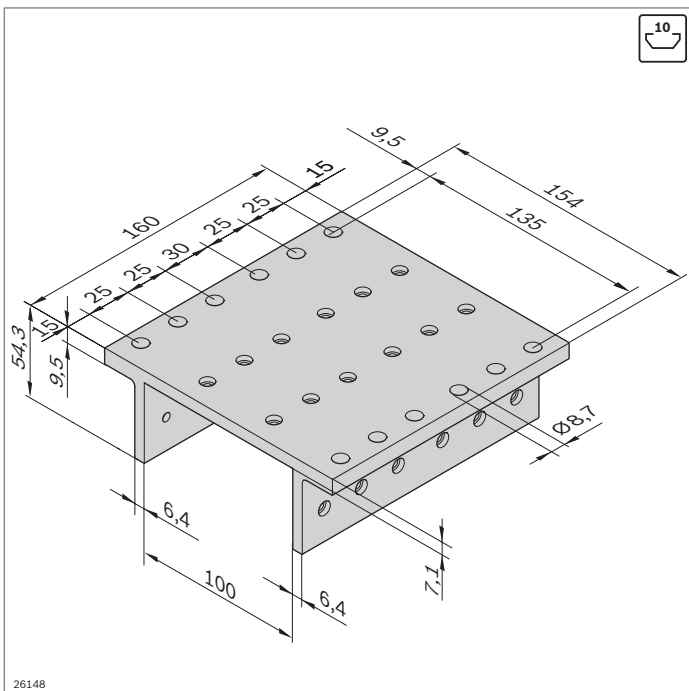
Zubehör

	Nr.		Seite
		Stück	Stück
Gleiter Nut 10 mm flach	10 3 842 530 329	6	5 12-13
Gleiter Nut 10 mm flach lockable	1 3 842 552 424	–	1 12-11
Ausgleichscheibe Nut 10 mm	4 8 981 535 890	X ¹⁾	X ¹⁾ 12-12
Schraube W1452 - 4x18 - 10.9	10 3 842 552 422	18	17 12-12
Klemmhebel, 20 mm	1 3 842 516 846	–	1 4-13
Nutenstein Nut 10 mm, M8	100 3 842 528 735	–	1 3-7

1) Nach Bedarf



2500 N	1250 N	50 Nm	150 Nm



5000 N	2500 N	100 Nm	200 Nm

EcoSlide 45x90x80

- ▶ Zur Anwendung für Profilbreite 90 mm
- ▶ Maximale Schiebengeschwindigkeit: 12 m/min

Wagen 45x90x80	Nr.
	1 8 981 535 325

Material: Aluminium; eloxiert

Zubehör

	Nr.		Seite	
		Stück	Stück	
Gleiter Nut 10 mm flach	10 3 842 530 329	4	3	12-13
Gleiter Nut 10 mm flach lockable	1 3 842 552 424	—	1	12-11
Ausgleichscheibe Nut 10 mm	4 8 981 535 890	X ¹⁾	X ¹⁾	12-12
Schraube W1452 - 4x18 - 10.9	10 3 842 552 422	12	11	12-12
Klemmhebel, 20 mm	1 3 842 516 846	—	1	4-13
Nutenstein Nut 10 mm, M8	100 3 842 528 735	—	1	3-7

¹⁾ Nach Bedarf

EcoSlide 45x90x160

- ▶ Zur Anwendung für Profilbreite 90 mm
- ▶ Maximale Schiebengeschwindigkeit: 12 m/min

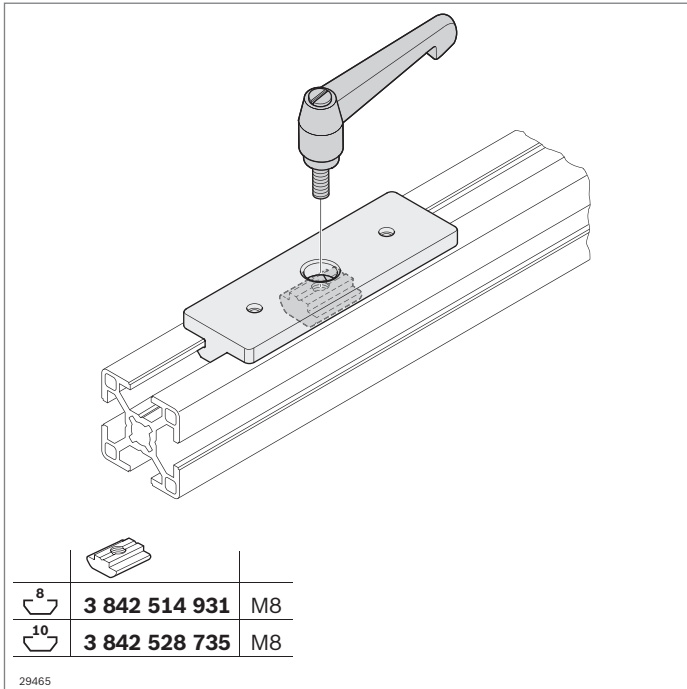
Wagen 45x90x160	Nr.
	1 8 981 535 326

Material: Aluminium; eloxiert

Zubehör

	Nr.		Seite	
		Stück	Stück	
Gleiter Nut 10 mm flach	10 3 842 530 329	8	7	12-13
Gleiter Nut 10 mm flach lockable	1 3 842 552 424	—	1	12-11
Ausgleichscheibe Nut 10 mm	4 8 981 535 890	X ¹⁾	X ¹⁾	12-12
Schraube W1452 - 4x18 - 10.9	10 3 842 552 422	24	23	12-12
Klemmhebel, 20 mm	1 3 842 516 846	—	1	4-13
Nutenstein Nut 10 mm, M8	100 3 842 528 735	—	1	3-7

¹⁾ Nach Bedarf



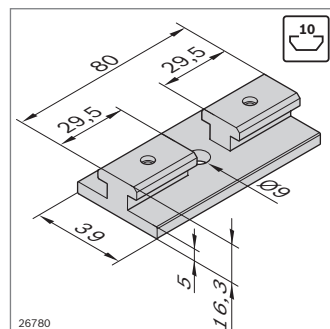
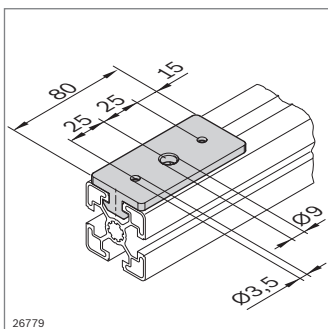
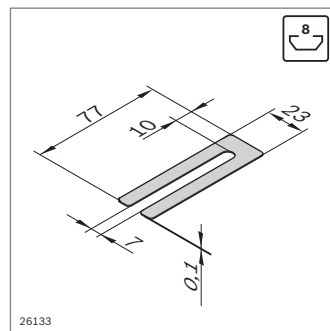
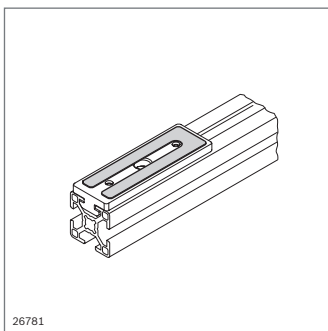
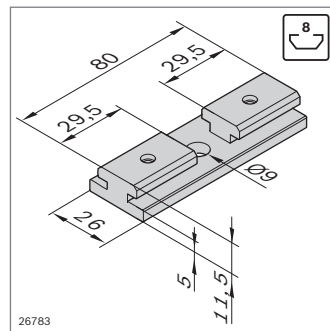
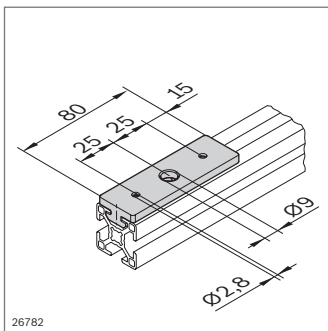
Gleiter, flach lockable



- ▶ Eignet sich zur Klemmung durch Einsatz eines Nutensteins und eines Klemmhebels
- ▶ Zum Aufbau verschleißarmer Führungen

Zubehör:

- ▶ Nutensteine (S. 3-7)
- ▶ Klemmhebel (S. 4-13)



Gleiter, flach lockable	Nut	Nr.
	8	1 3 842 552 423

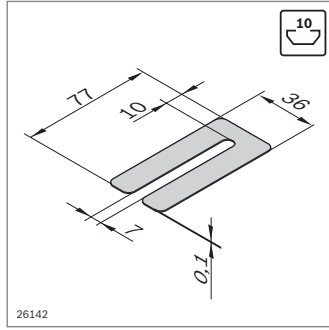
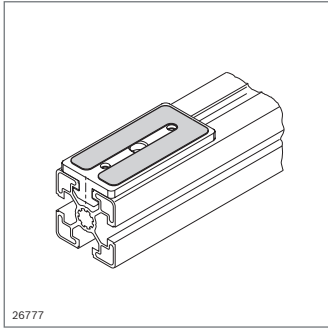
Material: POM; natur
Zubehör: Nutenstein, Nut 8 (M8), 3 842 514 931, S. 3-7

Ausgleichscheibe	Nut	Nr.
77x23	8	4 8 981 535 891

Material: Stahl; blank

Gleiter, flach lockable	Nut	Nr.
	10	1 3 842 552 424

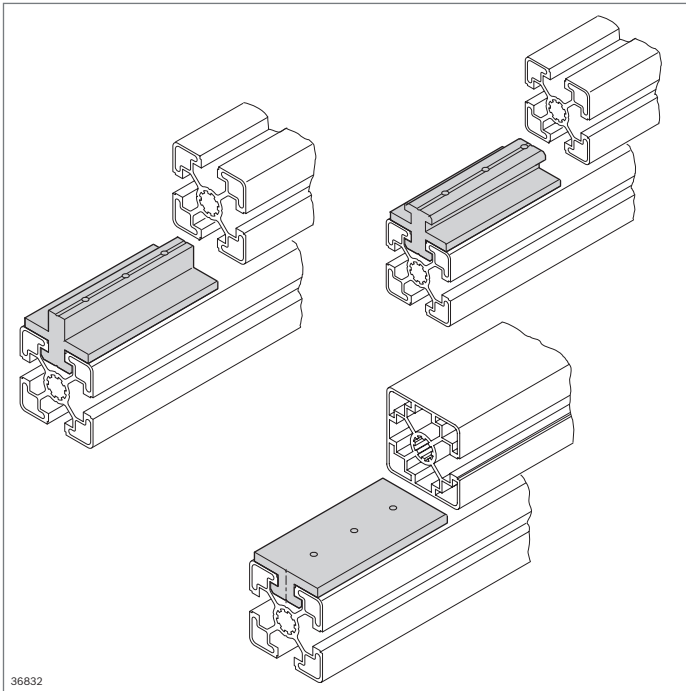
Material: POM; natur
Zubehör: Nutenstein, Nut 10 (M8), 3 842 528 735, S. 3-7



Ausgleichscheibe	Nut	Nr.
77x36	10 4	8 981 535 890
Material:	Stahl; blank	



Kunststoffschneidschraube	Nut	Nr.
W1451 - 3,5x14 - 10.9	8 10	3 842 552 421
W1452 - 4x18 - 10.9	10 10	3 842 552 422
Material:	Stahl; verzinkt	



36832

Gleiter für Profile

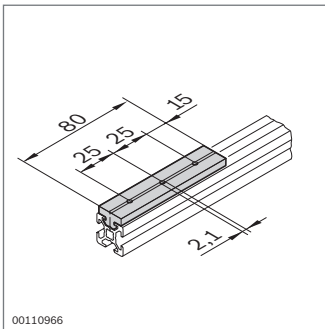


Gleiter

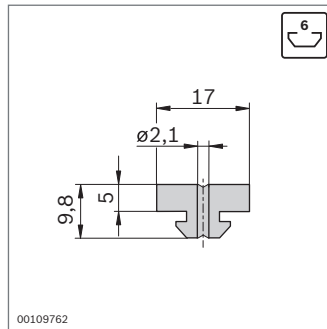
- Zum Aufbau verschleißarmer Führungen, z. B. für manuelle Schlitten, Schiebe- und Hubtüren sowie Schubladenauszüge

Zubehör, optional:

Blechschauben zum Fixieren des Gleiters in einer Profilvernut



00110966



00109762

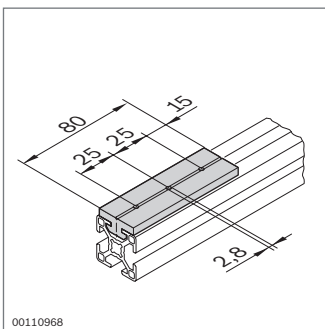
Gleiter, flach



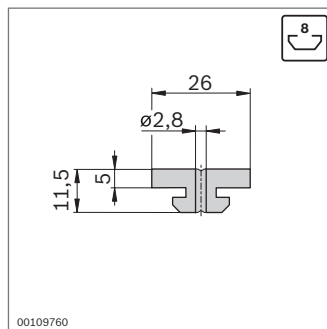
Nr.

10 **3 842 523 213**

Material: POM; natur



00110968



00109760

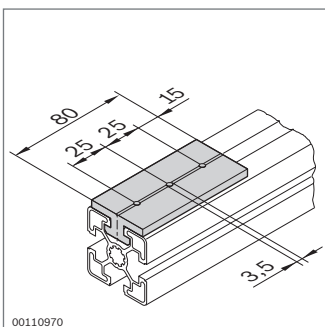
Gleiter, flach



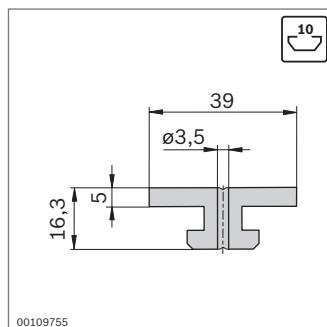
Nr.

10 **3 842 523 212**

Material: POM; natur



00110970



00109755

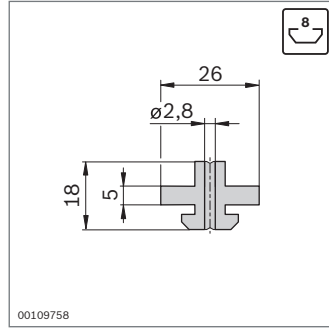
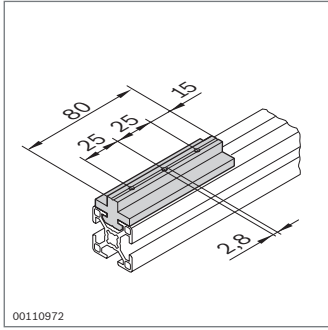
Gleiter, flach



Nr.

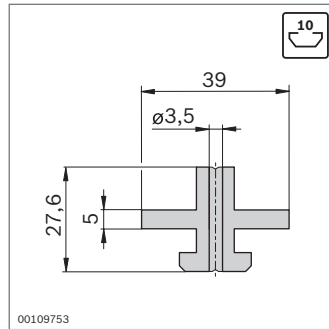
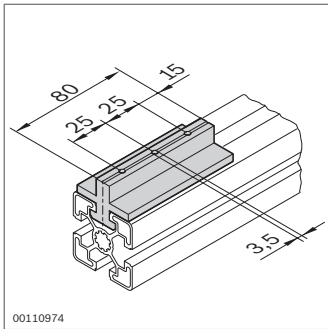
10 **3 842 530 329**

Material: POM; natur



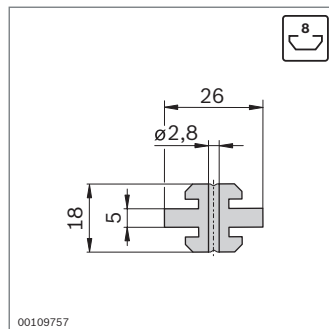
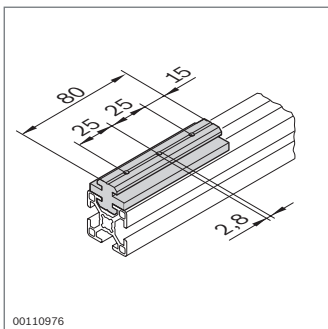
Gleiter, mittig		Nr.	
		10	3 842 523 210

Material: POM; natur



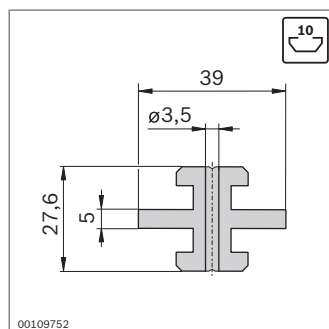
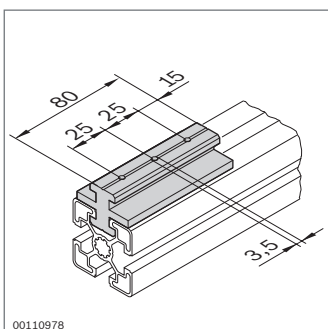
Gleiter, mittig		Nr.	
		10	3 842 523 206

Material: POM; natur



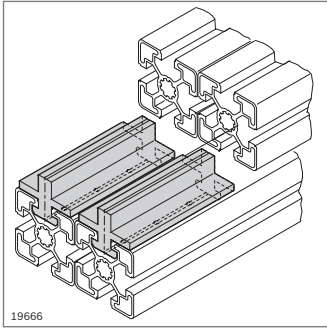
Gleiter, mittig		Nr.	
		10	3 842 523 209

Material: POM; natur



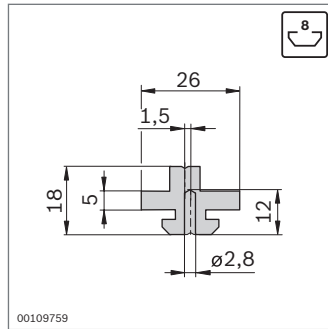
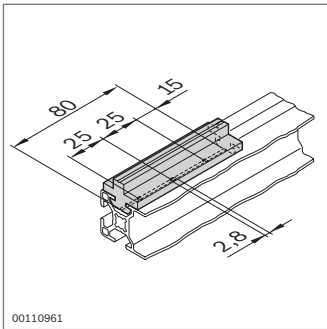
Gleiter, mittig		Nr.	
		10	3 842 523 205

Material: POM; natur

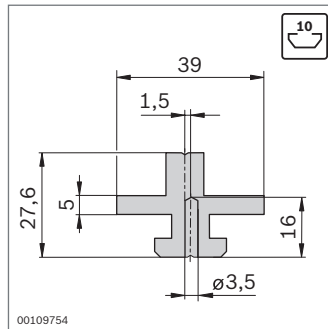
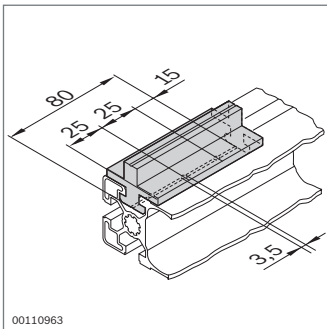


Versetzte Gleiter

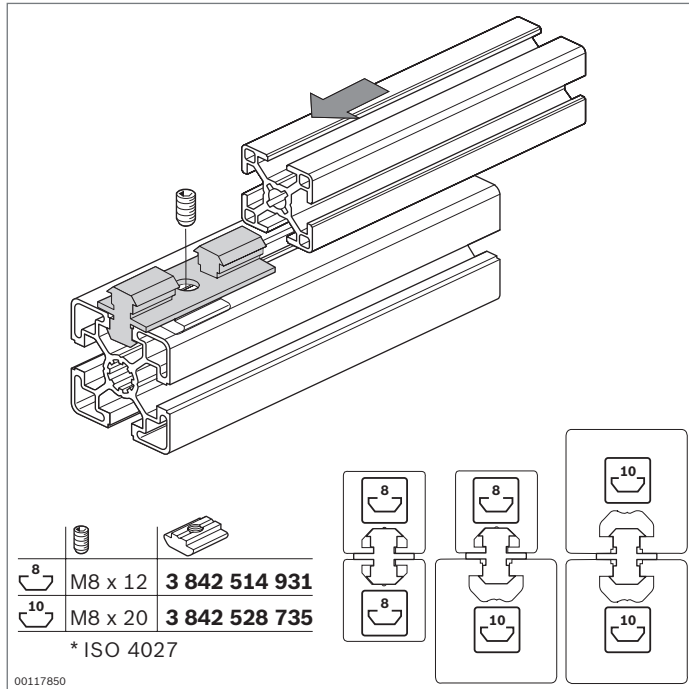
► Zum Aufbau von Mehrfachschiebetüren



Gleiter, versetzt		Nr.	
		10	3 842 523 211
Material:	POM; natur		



Gleiter, versetzt		Nr.	
		10	3 842 523 207
Material:	POM; natur		



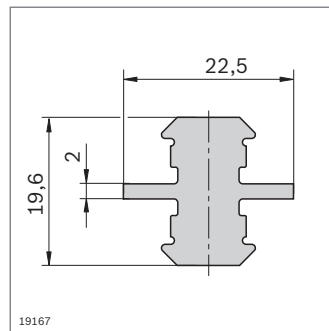
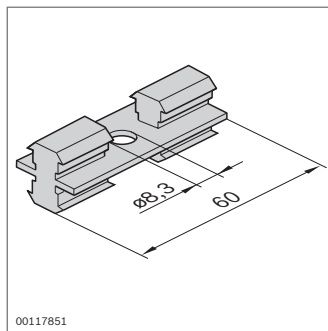
Multi-Gleiter



- ▶ Multi-Gleiter zum Aufbau verschleißarmer Führungen
- ▶ Passend für alle Profile mit Nutbreiten 8 mm oder 10 mm
- ▶ Kombination von Profilen unterschiedlicher Nutbreiten möglich

Zubehör:

Gewindestift (ISO 4027) und Nutenstein (S. 3-7) zum Fixieren des Gleiters in der Profilvernut

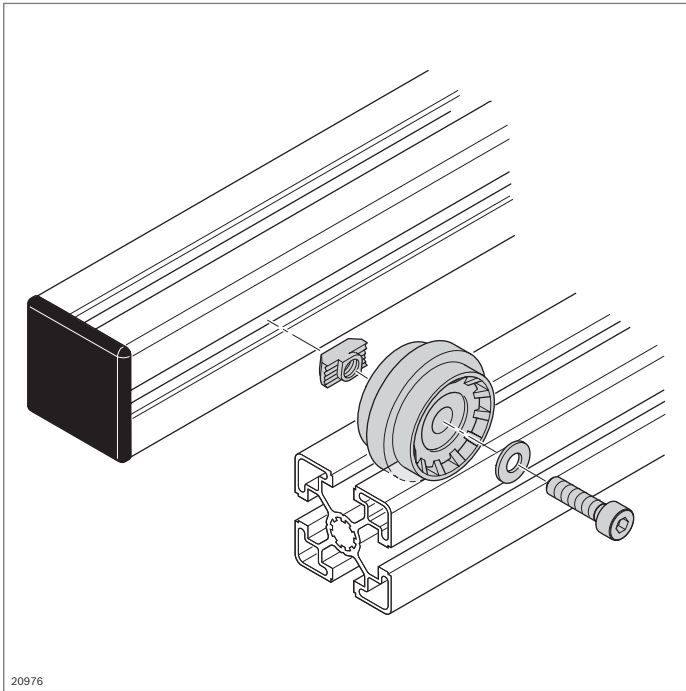


Multi-Gleiter 8/10

Nr.

10 **3 842 513 517**

Material: POM; natur

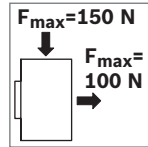
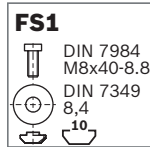
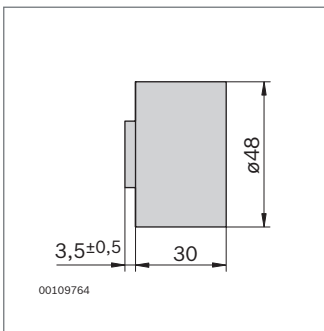


20976

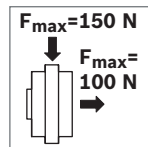
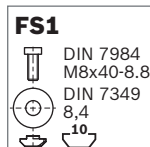
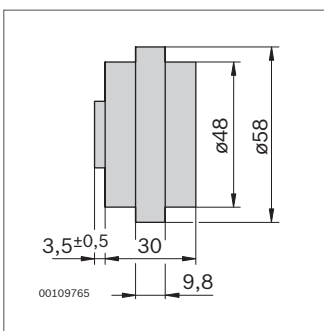
Tragrollen



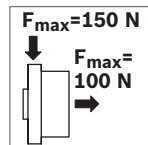
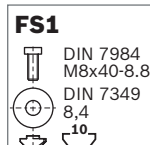
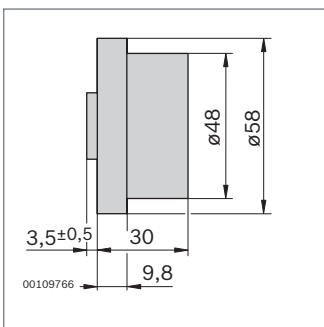
- ▶ Tragrolle zum Aufbau von Wagen oder Rollenstrecken
- ▶ Anbau in Profilen mit Nut 10 mm
- ▶ Gute Laufeigenschaften durch Rillenkugellager mit großem Durchmesser
- ▶ Tragrolle mit Bord kann in Nut 10 mm geführt werden
- ▶ ESD-leitfähig



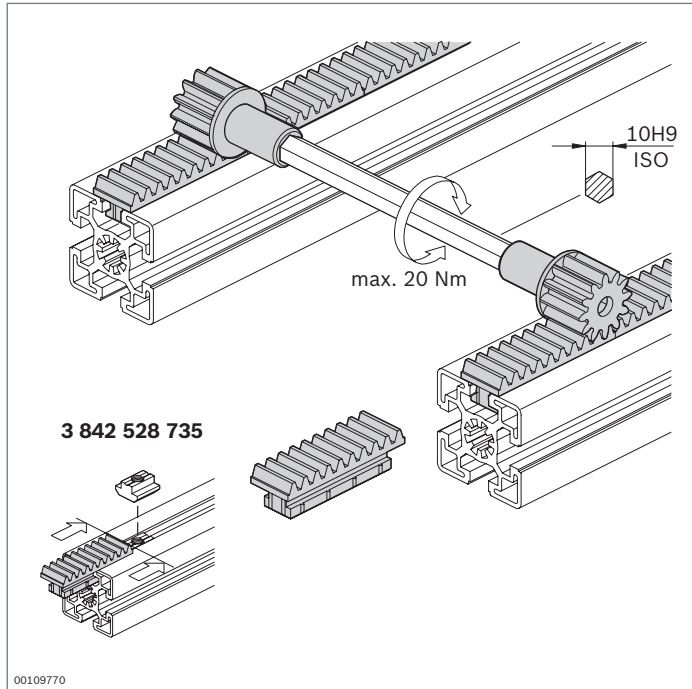
Tragrolle	ESD	Nr.	FS
		10 3 842 218 942	FS1
Material:	Vestamid; schwarz		
Lieferumfang:	Befestigungsmaterial: Stahl; verzinkt Inkl. Befestigungsmaterial (FS)		



Tragrollen mit Mittelbord	ESD	Nr.	FS
		10 3 842 218 940	FS1
Material:	Vestamid; schwarz		
Lieferumfang:	Befestigungsmaterial: Stahl; verzinkt Inkl. Befestigungsmaterial (FS)		



Tragrollen mit Seitenbord	ESD	Nr.	FS
		10 3 842 218 941	FS1
Material:	Vestamid; schwarz		
Lieferumfang:	Befestigungsmaterial: Stahl; verzinkt Inkl. Befestigungsmaterial (FS)		



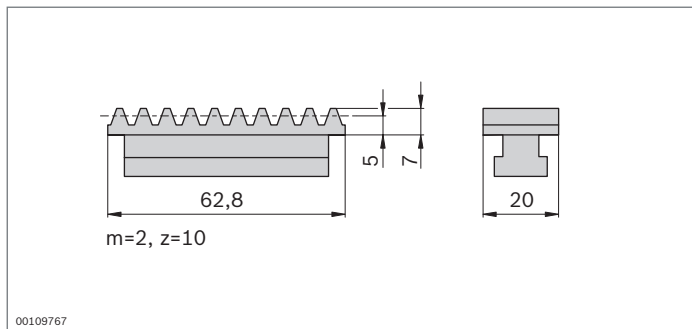
Zahnstange Ritzel



- ▶ Zum Aufbau von Synchronwellen, um das Verkanten bei großen Führungsbreiten zu vermeiden

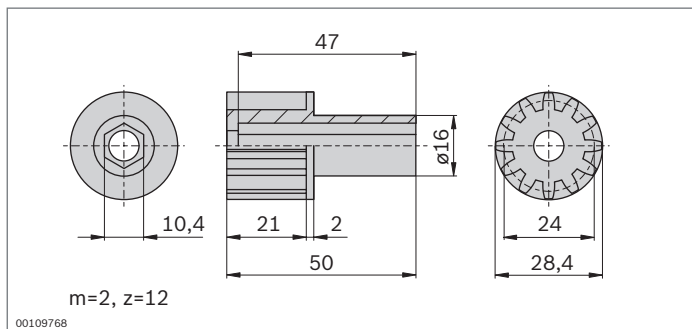
Zubehör, erforderlich:

- ▶ Handelsübliche Sechskantwellen 10H9
- ▶ Nutenstein zur Fixierung der Zahnstange in der Nut (S. 3-7)



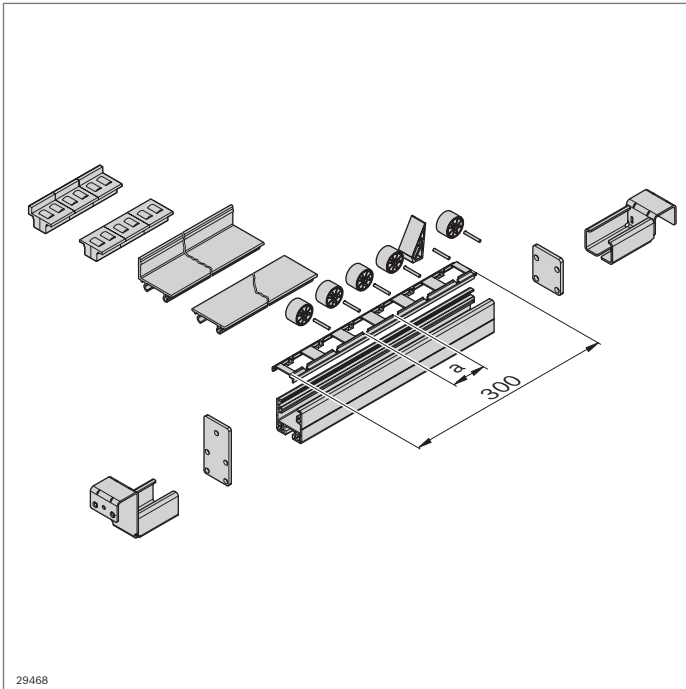
Zahnstange	Nr.
	10 3 842 501 578

Material: PA; schwarz



Ritzel	Nr.
	3 842 501 576

Material: POM; weiß



29468



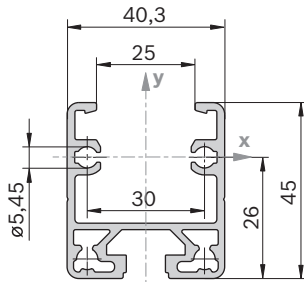
Elemente zum Bau einer Förderbahn Lean

- ▶ Komponenten zum Bau von manuellen Förderstrecken
- ▶ Basierend auf multifunktionellem U-Profil
- ▶ Einclipsbare Förderelemente für jeden Bedarf:
 - Rollen mit oder ohne Spurkranz; 4 Farben dienen zur Visualisierung von Beständen (Kanban) oder von Gut-/Schlechtteilen
 - Gleitschienen mit oder ohne integrierte Seitenführung (GSSK, GS)
 - Rollenelemente mit und ohne Spurkranz (RE45SK, RE45)

Zubehör:
Rundrohr D28 (S. 2-70)

U-Profil

$A = 4,4 \text{ cm}^2$
 $I_x = 10,4 \text{ cm}^4$
 $I_y = 8,3 \text{ cm}^4$
 $W_x = 4,6 \text{ cm}^3$
 $W_y = 4,1 \text{ cm}^3$
 $m = 1,2 \text{ kg/m}$

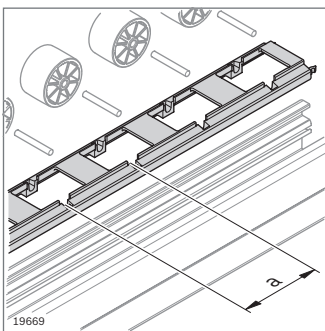


19902

- ▶ U-Profil mit Nut 10 mm

U-Profil	L (mm)	ESD	Nr.
1 Stück	30 ... 6070		3 842 993 316 / L
20 Stück	6070		3 842 535 115
1 Stück	30 ... 6070	⚠	3 842 995 027 / L
20 Stück	6070	⚠	3 842 541 814

Material: U-Profil: Aluminium; eloxiert
U-Profil ESD: Aluminium; pressblank

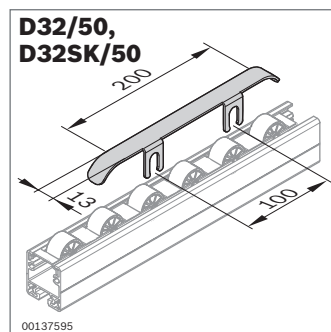
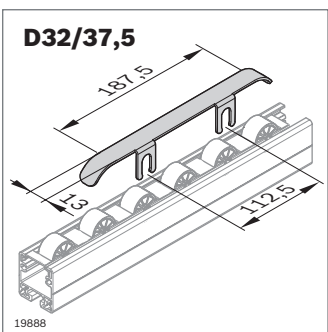
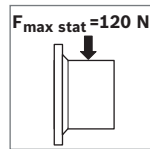
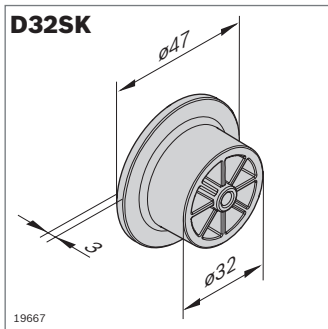
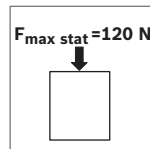
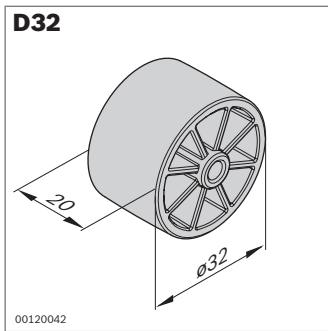
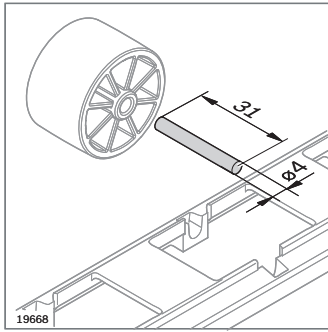


19669

- ▶ Rollenhalter für Rolle D32 und D32SK (S. 12-20)

Rollenhalter	a (mm)	ESD	Nr.
D32/37,5	37,5		3 842 537 944
		⚠	3 842 537 945
D32/50	50		3 842 532 887
		⚠	3 842 538 094
D 32SK/50	50		3 842 532 886
		⚠	3 842 537 947

Material: ABS



► Stahlachse für Rolle D32, D32SK

Stahlachse	ESD	Nr.
	100	3 842 532 862

Material: Stahl; rostfrei

Rolle	Farbe	ESD	Nr.
D32	Schwarz	100	3 842 532 865
		100	3 842 537 961
	Rot	100	3 842 532 866
		100	3 842 537 960
	Gelb	100	3 842 532 870
		100	3 842 537 959
	Grün	100	3 842 532 752
		100	3 842 537 958

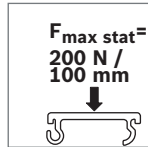
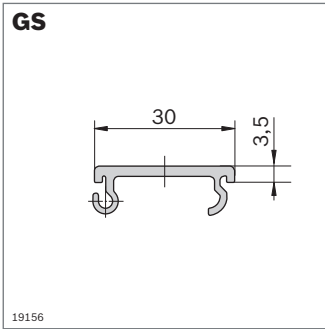
Material: PE; farbig / ESD in PA; farbig

Rolle	Farbe	ESD	Nr.
D32SK	Schwarz	100	3 842 532 867
		100	3 842 537 965
	Rot	100	3 842 532 883
		100	3 842 537 964
	Gelb	100	3 842 532 884
		100	3 842 537 963
	Grün	100	3 842 532 880
		100	3 842 537 962

Material: PE; farbig / ESD in PA; farbig

Bremse	ESD	Nr.
D32/37,5	20	3 842 537 948
D32/50, D32SK/50	20	3 842 532 881

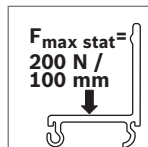
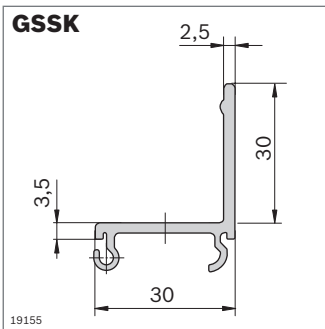
Material: Stahl; verzinkt



- ▶ Gleitschiene GS zum Aufbau von Förderbahnen mit großem Gefälle
- ▶ Gleitschiene für den Einsatz mit schweren Behältern

Gleitschiene	Farbe	L (mm)	ESD	Nr.
GS	Staubgrau	3000	20	3 842 535 124
	Schwarz	3000	20	3 842 537 803

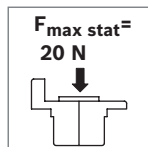
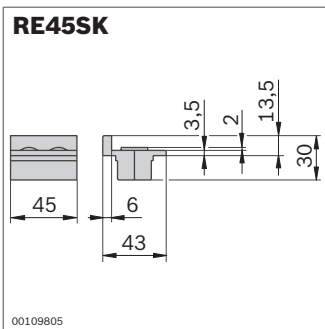
Material: PVC



- ▶ Gleitschiene mit Seitenführung GSSK zum Aufbau von Förderbahnen mit großem Gefälle
- ▶ Gleitschiene für den Einsatz mit schweren Behältern

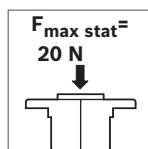
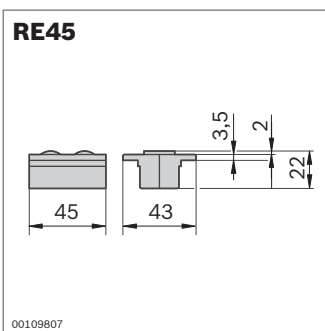
Gleitschiene	Farbe	L (mm)	ESD	Nr.
GSSK	Staubgrau	3000	20	3 842 537 806
	Schwarz	3000	20	3 842 537 807

Material: PVC



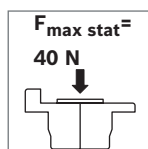
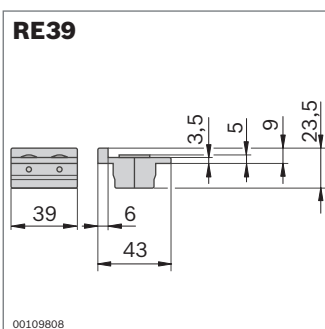
Rollenelement	Farbe	ESD	Nr.
RE45SK	Signalgrau	100	3 842 554 748
	Schwarz	100	3 842 538 065

Material: PA



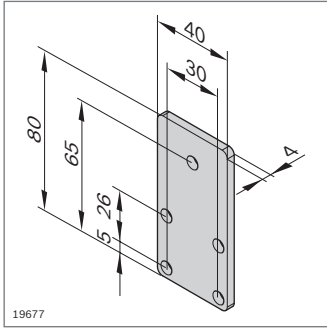
Rollenelement	Farbe	ESD	Nr.
RE45	Signalgrau	100	3 842 554 746
	Schwarz	100	3 842 538 064

Material: PA

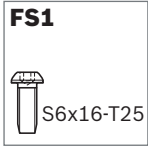


Rollenelement	Farbe	ESD	Nr.
RE39	Schwarz	10	3 842 520 000
	Schwarz	10	3 842 538 245

Material: PA

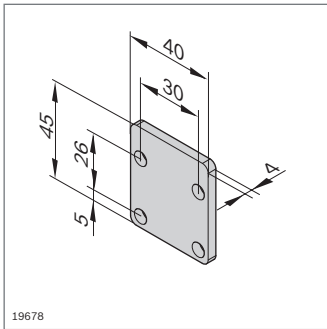


19677



Abschlussplatte mit Stopp	ESD	Nr.	FS
40x80		20 3 842 535 121	4xFS1

Material: Stahl; verzinkt
Lieferumfang: Inkl. Befestigungsmaterial (FS)

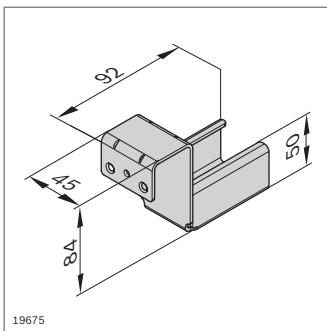


19678

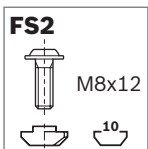


Abschlussplatte ohne Stopp	ESD	Nr.	FS
40x45		20 3 842 535 122	4xFS1

Material: Stahl; verzinkt
Lieferumfang: Inkl. Befestigungsmaterial (FS)

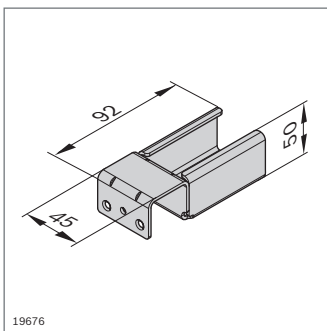


19675

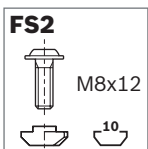


Schienehalter mit Stopp	ESD	Nr.	FS
		20 3 842 537 660	FS2

Material: Stahl; verzinkt
Lieferumfang: Inkl. Befestigungsmaterial (FS)

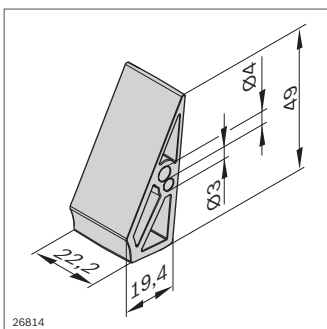


19676

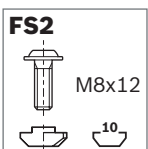


Schienehalter ohne Stopp	ESD	Nr.	FS
		20 3 842 537 661	FS2

Material: Stahl; verzinkt
Lieferumfang: Inkl. Befestigungsmaterial (FS)

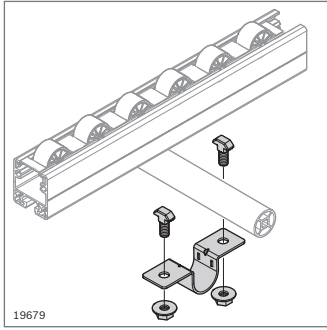




26814

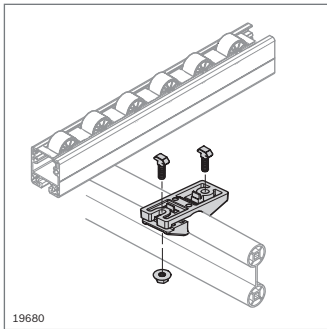




Stopper XLean/Lean	ESD	Nr.	FS
		10 3 842 552 151	FS2

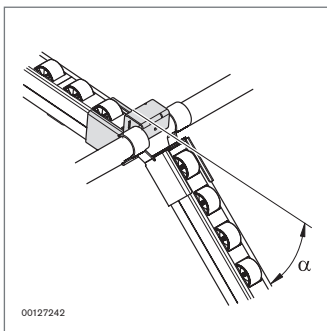
Material: PP
Befestigungsmaterial: Stahl; verzinkt
Lieferumfang: Inkl. Befestigungsmaterial (FS)





FS3
 HS10-M8x20
 M8




FS4
 HS10-M8x30
 EN 1661-M8-8.8




FS5
 M8x12-10.9-VZ
 10

Rohrschelle D28		Nr.	FS
	20	3 842 535 364	2xFS3

Material: Stahl; verzinkt
 Lieferumfang: Inkl. Befestigungsmaterial (FS)

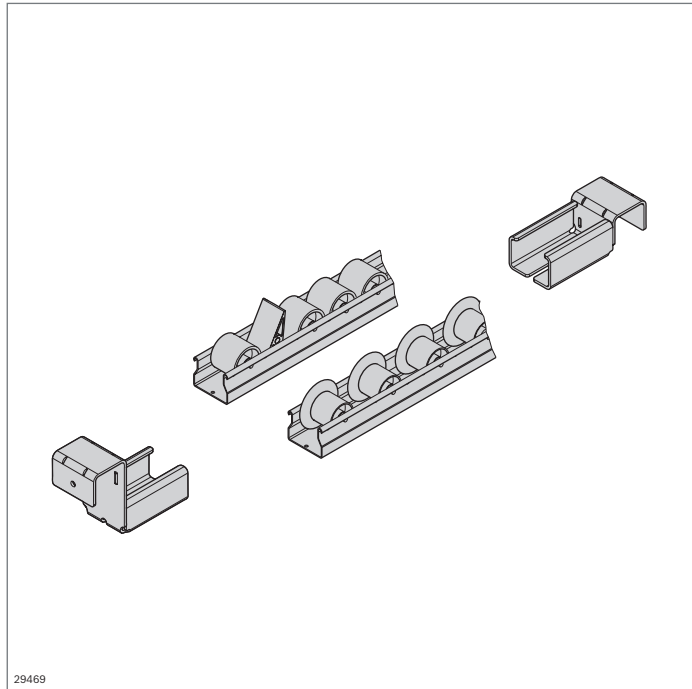
Halter für Strebenprofil D28x55		Nr.	FS
	20	3 842 537 720	2xFS4

Material: Aluminiumdruckguss
 Befestigungsmaterial: Stahl; verzinkt
 Lieferumfang: Inkl. Befestigungsmaterial (FS)

- Flexible Brücke mit maximaler Neigung (α_{\max}) gegenüber der Horizontalen:
 - mit Rundrohr D28 (S. 2-70): $\alpha_{\max} = 40^\circ$
 - mit Strebenprofil D28x55 (S. 2-71): $\alpha_{\max} = 30^\circ$

Flexible Brücke		Nr.	FS
	20	3 842 537 951	FS5

Material: Stahl; verzinkt



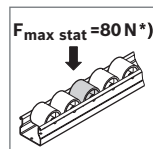
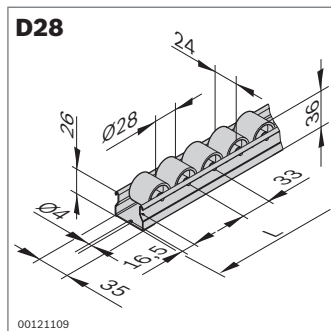
Elemente zum Bau einer Förderbahn XLean



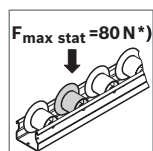
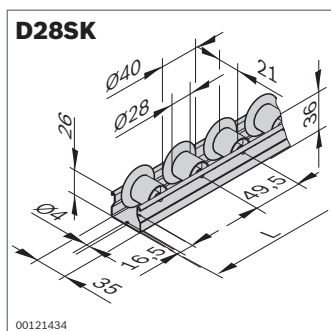
- ▶ Förderbahn aus Stahlprofil mit Kunststoffrollen, wahlweise mit oder ohne Spurkranz
- ▶ In ESD-leitfähiger Ausführung erhältlich
- ▶ Selbsttragende Röllchenstrecke
- ▶ Röllchenstrecke mit Bohrungen zur Befestigung

Zubehör:

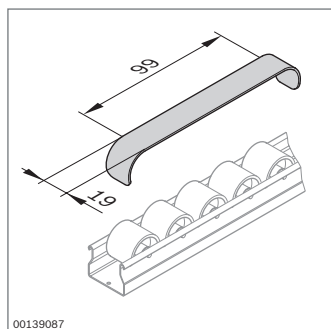
Rundrohr D28 (S. 2-70)



* pro Rolle



* pro Rolle



Röllchenstrecke	Farbe	L (mm)	ESD	Nr.
D28	Grau	100 ... 4500	1	3 842 993 321 / L
		4500	50	3 842 537 776
	Schwarz	100 ... 4500	1	3 842 993 431 / L
		4500	50	3 842 537 778

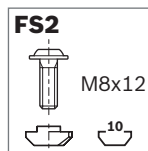
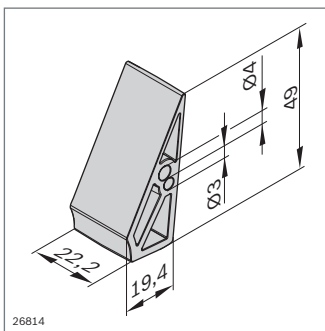
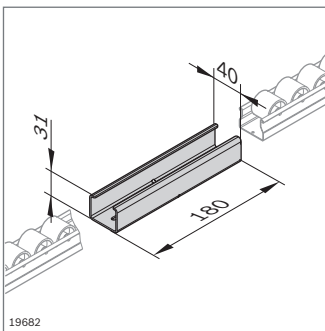
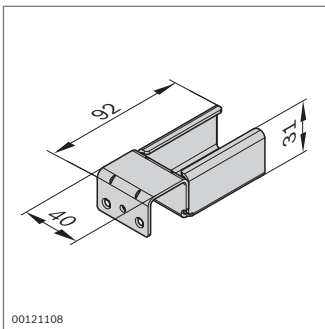
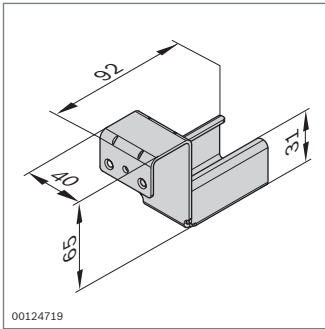
Material: Leiste: Stahl; galvanisiert
Rolle: PP

Röllchenstrecke	Farbe	L (mm)	ESD	Nr.
D28SK	Grau	100 ... 4500	1	3 842 993 322 / L
		4500	50	3 842 537 777
	Schwarz	100 ... 4500	1	3 842 993 432 / L
		4500	50	3 842 537 779

Material: Leiste: Stahl; galvanisiert
Rolle: PP

Bremse	Nr.
	20 3 842 532 871

Material: Bandstahl; verzinkt



Schienerhalter mit Stopp	Nr.
	20 3 842 538 372

Material: Stahl; verzinkt

Schienerhalter ohne Stopp	Nr.
	20 3 842 537 687

Material: Stahl; verzinkt

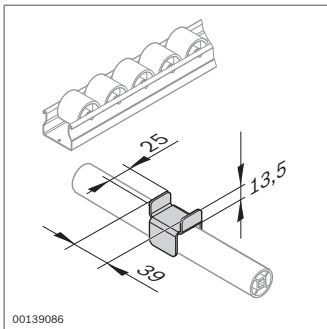
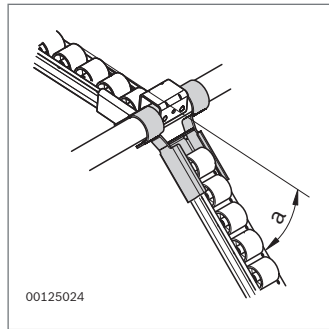
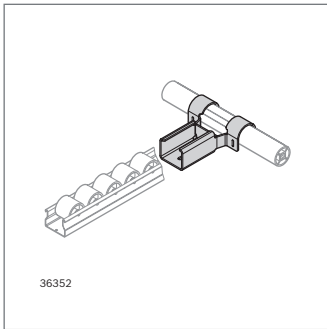
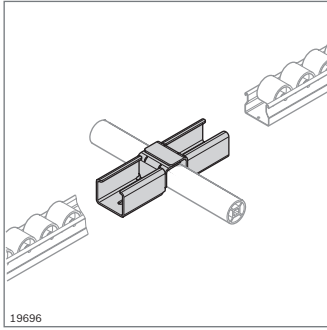
Streckenverbinder	Nr.
	20 3 842 536 722

Material: Stahl; verzinkt

Stopper XLean/Lean	ESD	Nr.	FS
	10	3 842 552 151	FS2

Material: PP
Befestigungsmaterial: Stahl; verzinkt

Lieferumfang: Inkl. Befestigungsmaterial (FS)



Brücke	Nr.
	20 3 842 536 724

Material: Stahl; verzinkt

► Flexible Brücke mit maximaler Neigung (α_{\max}) gegenüber der Horizontalen:

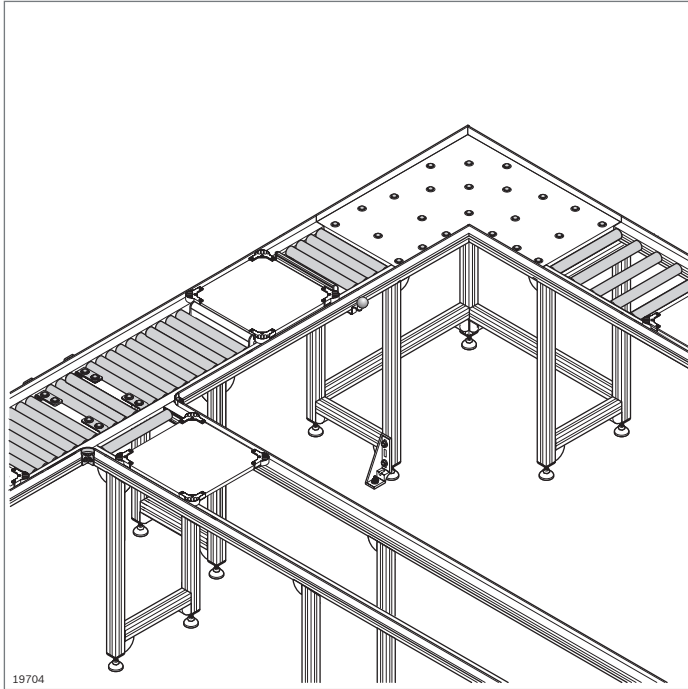
- mit Rundrohr D28 (S. 2-70): $\alpha_{\max} = 40^\circ$
- mit Strebenprofil D28x55 (S. 2-71): $\alpha_{\max} = 30^\circ$

Flexible Brücke	Nr.
	20 3 842 537 911

Material: Stahl; verzinkt

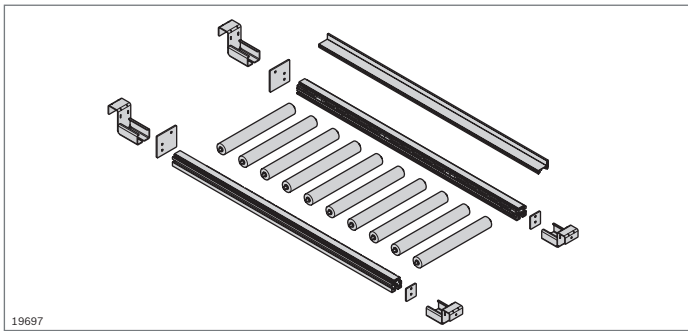
Fixierung	Nr.
	20 3 842 537 657

Material: Stahl; verzinkt



Elemente zum Bau einer Förderbahn EcoFlow

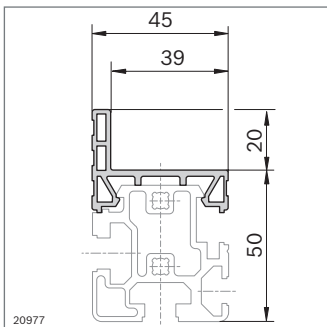
- ▶ Basierend auf Streckenprofil EcoFlow
- ▶ Für manuelle Schiebestrecken mit Rollen
- ▶ Führungsprofile mit Seitenführung und Förderrollen einclipsbar



MV45x45

$A = 6,2 \text{ cm}^2$
 $I_x = 11,8 \text{ cm}^4$
 $I_y = 10,5 \text{ cm}^4$
 $W_x = 5,3 \text{ cm}^3$
 $W_y = 4,7 \text{ cm}^3$
 $m = 1,7 \text{ kg/m}$

19698

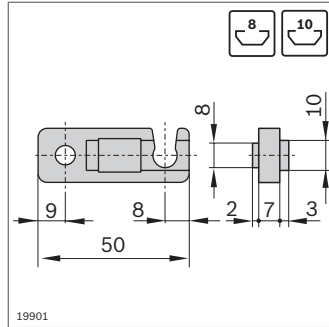
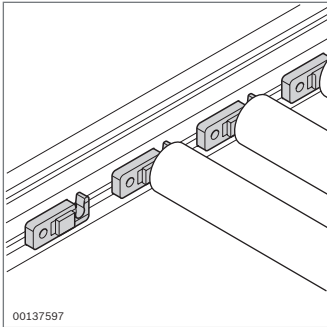
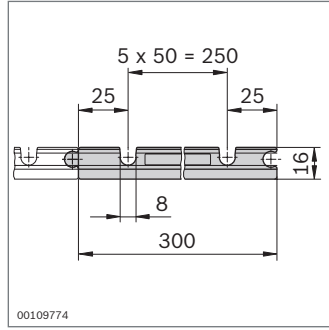
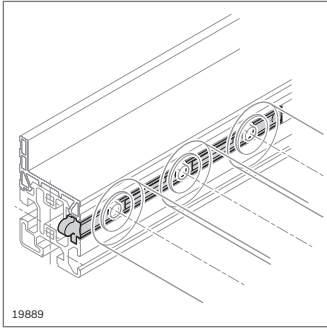


Streckenprofil MV45x45		L (mm)	Nr.
1 Stück		30 ... 6070	3 842 993 029 / L
20 Stück		6070	3 842 537 321

Material: Aluminium; eloxiert

Führungsprofil	Farbe	L (mm)	ESD	Nr.
MV45	Staubgrau RAL 7037	30 ... 3000	1	3 842 993 511 / L
	Staubgrau RAL 7037	3000	10	3 842 525 443
MV45	Schwarz	30 ... 3000		3 842 993 512 / L
	Schwarz	3000		3 842 526 034

Material: PVC



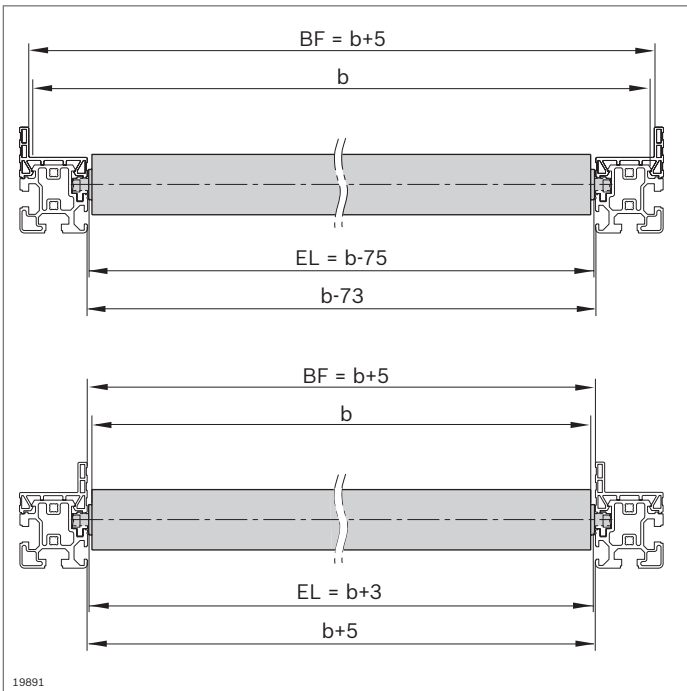
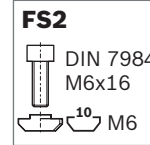
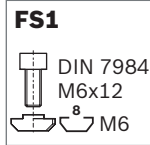
EcoFlow Rollenhalter	ESD	Nr.
	10	3 842 535 683

Material: ABS; schwarz

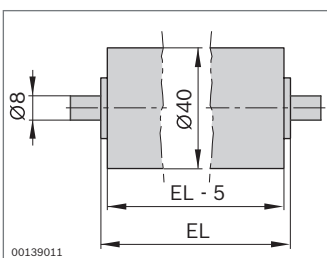
Rollenfix	Nut	Nr.	FS
	8	3 842 535 667	FS1
	10	3 842 535 668	FS2

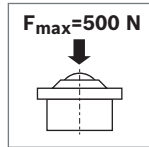
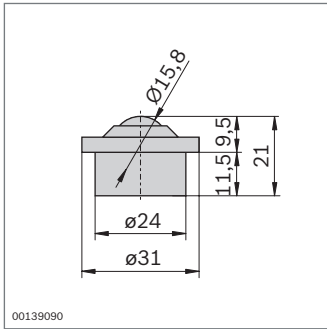
Material: Rollenfix: PA6; schwarz
Befestigungsmaterial: Stahl; verzinkt

Lieferumfang: Inkl Befestigungsmaterial (FS)



EcoFlow Rolle	F_{max} (N)	EL (mm)	ESD	Nr.
Kunststoff; grau	150	105 ... 605		3 842 994 989 / L
		225		3 842 525 740
		325		3 842 525 741
		425		3 842 525 742
		525		3 842 537 164
Stahl; verzinkt	500	105 ... 1005		3 842 994 988 / L
		225		3 842 525 737
		325		3 842 525 738
		425		3 842 525 739
		525		3 842 537 163
Edelstahl	150	105 ... 1005		3 842 995 008 / L

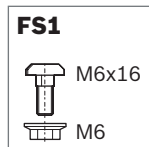
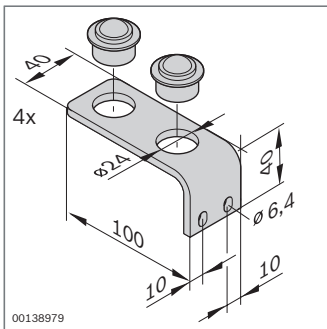




► Kugelrolle für leichtgängige manuelle Bewegung großflächiger Güter

Kugelrolle	ESD	Nr.
	20	3 842 541 008

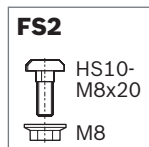
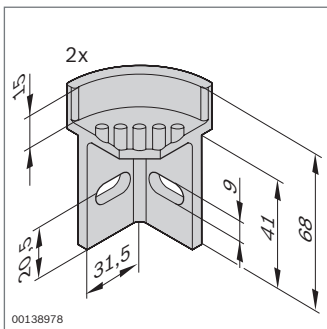
Material: Gehäuse: Stahl; verzinkt
Kugel: Edelstahl



Quertransport	ESD	Nr.	FS
	Set	3 842 536 055	8xFS1

Material: Winkel: Stahl; verzinkt
Kugel: Edelstahl

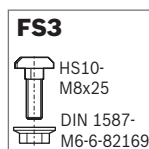
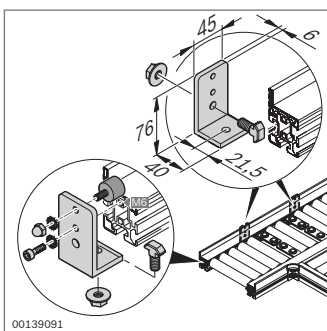
Lieferumfang: Inkl. 4 x Bügel, Befestigungsmaterial (FS) für Nut 10 mm



Eckstück	ESD	Nr.	FS
	Set	3 842 536 056	4xFS2

Material: PA; schwarz

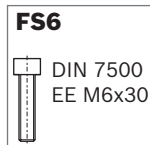
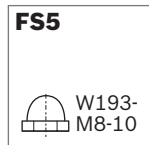
Lieferumfang: Inkl. 2 x Eckstück, Befestigungsmaterial (FS) für Nut 10 mm

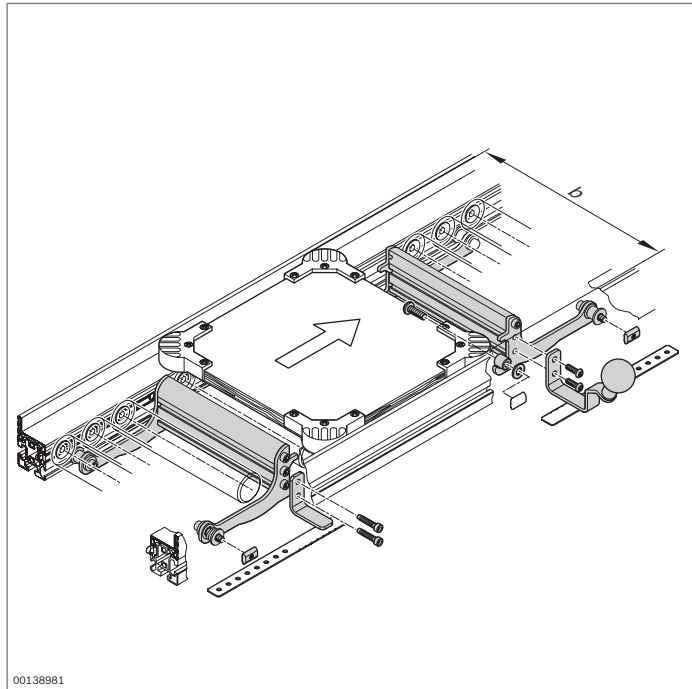


Anschlag	Nr.	FS
Set	3 842 536 057	2xFS3, 4xFS4, 2xFS5 2xFS6

Material: Aluminium; eloxiert

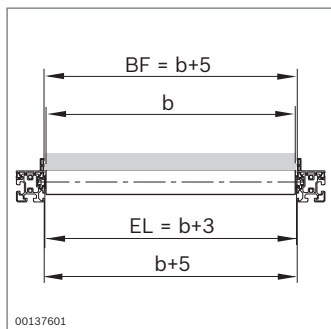
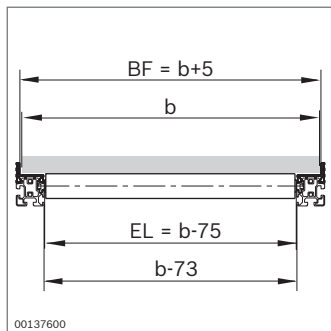
Lieferumfang: Inkl. 2 x Anschlag, Befestigungsmaterial (FS)





EcoFlow Vereinzeler und Rücklaufsperr

- ▶ Vereinzeler und Rücklaufsperr für die Positionierung von Werkstückträgern oder Behältern
- ▶ Beachten Sie bereits bei der Planung eine ausreichende Befreiheit. Vereinzeler und Rücklaufsperr bauen um 45 mm nach unten auf
- ▶ Wir empfehlen den Einsatz eines Werkstückträgers mit Eckstücken (S. 12-31) für einen definierten Anschlag



Vereinzeler	EL (mm)	Nr.
	105 ... 1005	3 842 995 007 / EL
	225	3 842 537 894
	325	3 842 537 895
	425	3 842 537 896
	525	3 842 537 897

Lieferumfang: Inkl. Befestigungsmaterial

Lieferzustand: In Komponenten (vormontiert)


Rücklaufsperr	EL (mm)	Nr.
	105 ... 1005	3 842 995 017 / EL
	225	3 842 537 898
	325	3 842 537 899
	425	3 842 537 900
	525	3 842 537 901

Lieferumfang: Inkl. Befestigungsmaterial


Lieferzustand: In Komponenten (vormontiert)

EcoFlow Zubehör


- Schutzabdeckung zum Schutz des EcoFlow Führungsprofils beim Beladen der Förderbahn

Schutzabdeckung		Nr.	FS
Gleitschiene außen	Set	3 842 537 583	4xFS1
Material: Stahl; verzinkt			
Lieferumfang: Inkl. 2 x Schutzabdeckung, Befestigungsmaterial (FS)			

- Schutzabdeckung zum Schutz des EcoFlow Führungsprofils beim Beladen der Förderbahn

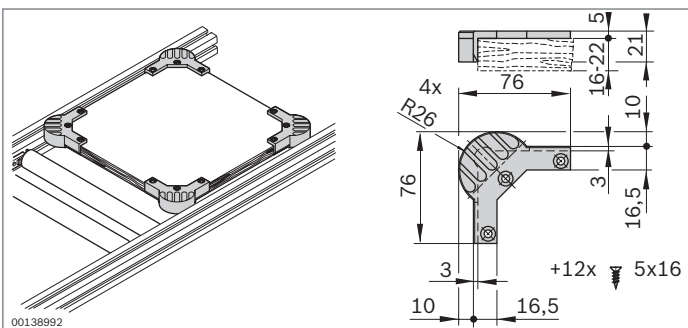
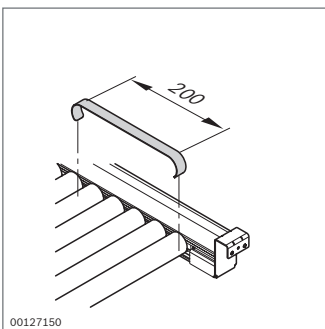
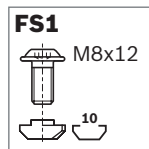
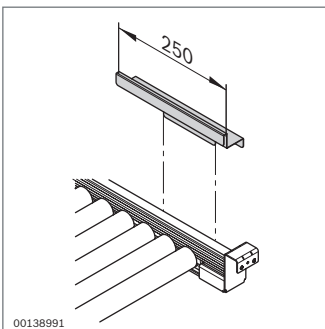
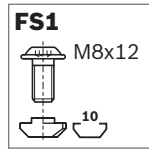
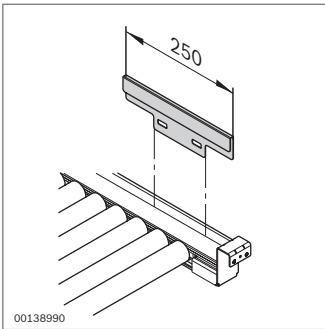
Schutzabdeckung		Nr.	FS
Gleitschiene innen	Set	3 842 537 584	4xFS1
Material: Stahl; verzinkt			
Lieferumfang: Inkl. 2 x Schutzabdeckung, Befestigungsmaterial (FS)			

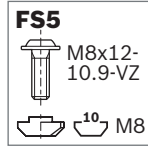
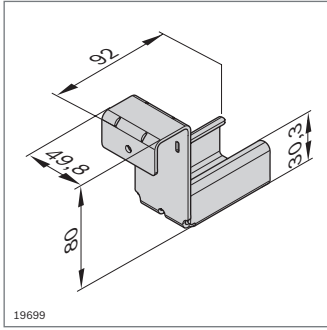
- Bremse für sanftes Abbremsen der Behälter

Bremse		Nr.
	20	3 842 537 740
Material: Stahl; verzinkt		

- Eckstücke zum Selbstbau von Werkstückträgern
- Für Vereinzelung aus dem Stau, definierte Anlauf- und Anschlagflächen, gute Kurvengängigkeit und Vermeidung von Quetschkanten

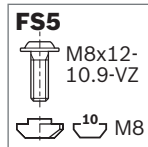
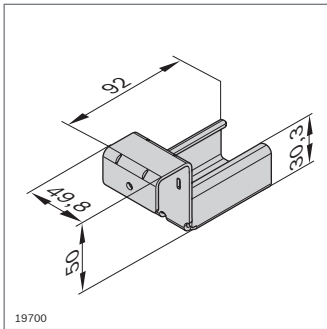
Eckstücke für Werkstückträger	ESD 	Nr.
	Set	3 842 536 054
Material: PA, schwarz		





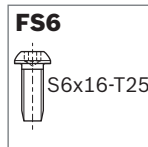
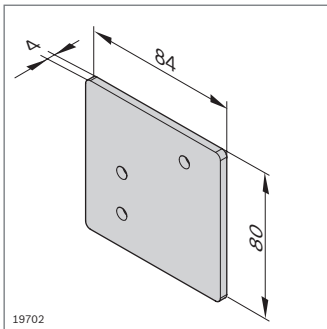
FS5

M8x12-10.9-VZ
M8



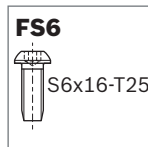
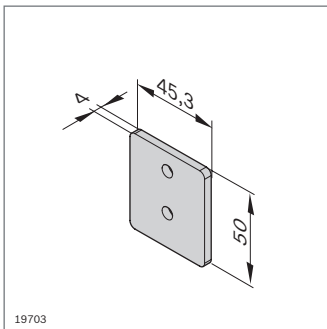
FS5

M8x12-10.9-VZ
M8



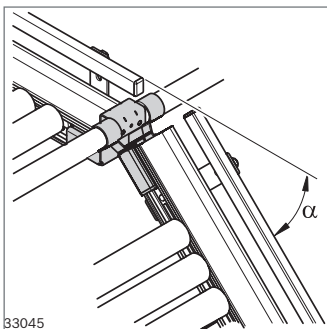
FS6

S6x16-T25



FS6

S6x16-T25



FS6

S6x16-T25

33045

Schienerhalter mit Stopp	Nr.	FS
	20 3 842 537 664	FS5

Material: Stahl; verzinkt
Zubehör: Rundrohr D28 (S. 2-70)
Lieferumfang: Inkl. Befestigungsmaterial (FS)

Schienerhalter ohne Stopp	Nr.	FS
	20 3 842 537 665	FS5

Material: Stahl; verzinkt
Zubehör: Rundrohr D28 (S. 2-70)
Lieferumfang: Inkl. Befestigungsmaterial (FS)

Abschlussplatte mit Stopp	Nr.	FS
	20 3 842 537 593	2xFS6

Material: Stahl; verzinkt
Lieferumfang: Inkl. Befestigungsmaterial (FS)

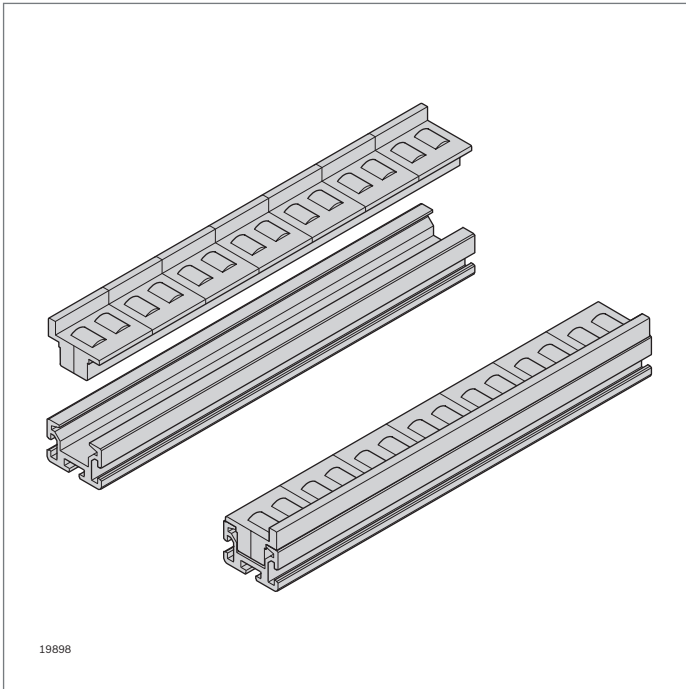
Abschlussplatte ohne Stopp	Nr.	FS
	20 3 842 537 592	2xFS6

Material: Stahl; verzinkt
Lieferumfang: Inkl. Befestigungsmaterial (FS)

- Flexible Brücke mit maximaler Neigung (α_{\max}) gegenüber der Horizontalen:
 - mit Rundrohr D28 (S. 2-70): $\alpha_{\max} = 40^\circ$
 - mit Strebenprofil D28x55 (S. 2-71): $\alpha_{\max} = 30^\circ$

Flexible Brücke	Nr.
	20 3 842 537 950

Material: Stahl; verzinkt



Förderbahn aus Streckenprofilen und Rollenelementen

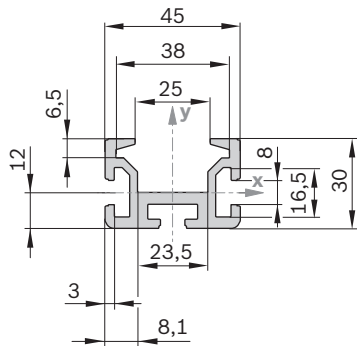
- ▶ Wirtschaftliche Lösung für manuelle Schiebestrecken
- ▶ Rollenelemente einclipsbar

Zubehör:

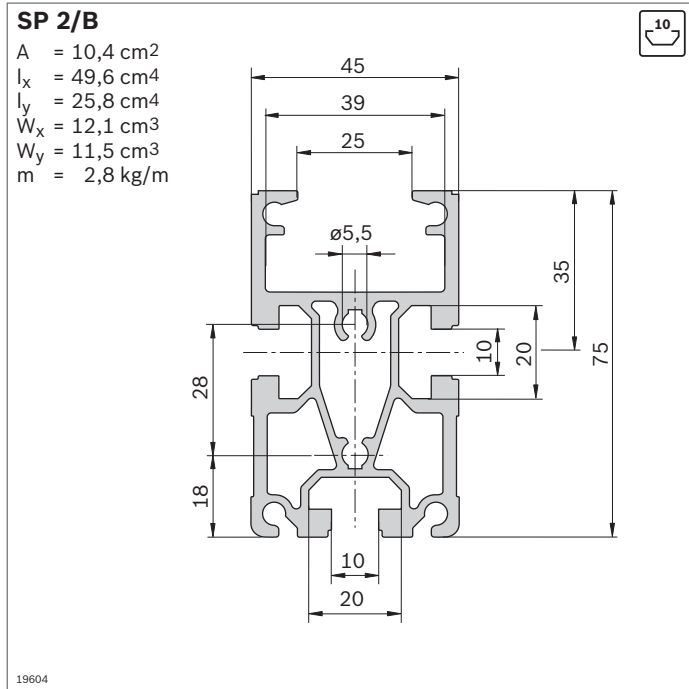
Rollenelemente (S. 12-21)

SP 2/R

$A = 5,2 \text{ cm}^2$
 $I_x = 4,3 \text{ cm}^4$
 $I_y = 11,7 \text{ cm}^4$
 $W_x = 2,4 \text{ cm}^3$
 $W_y = 5,2 \text{ cm}^3$
 $m = 1,4 \text{ kg/m}$

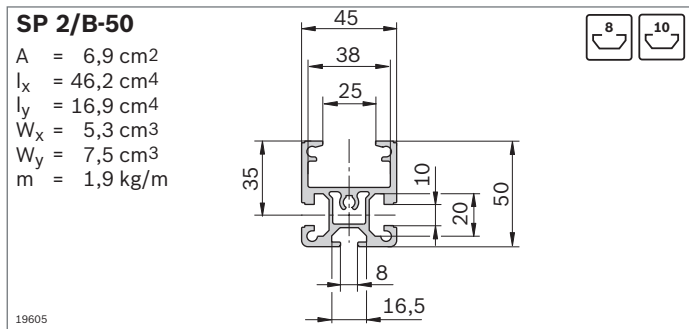


Streckenprofil SP 2/R	L (mm)	Nr.
	50 ... 6000	3 842 992 676 / L
Material:	Aluminium; naturfarben eloxiert	



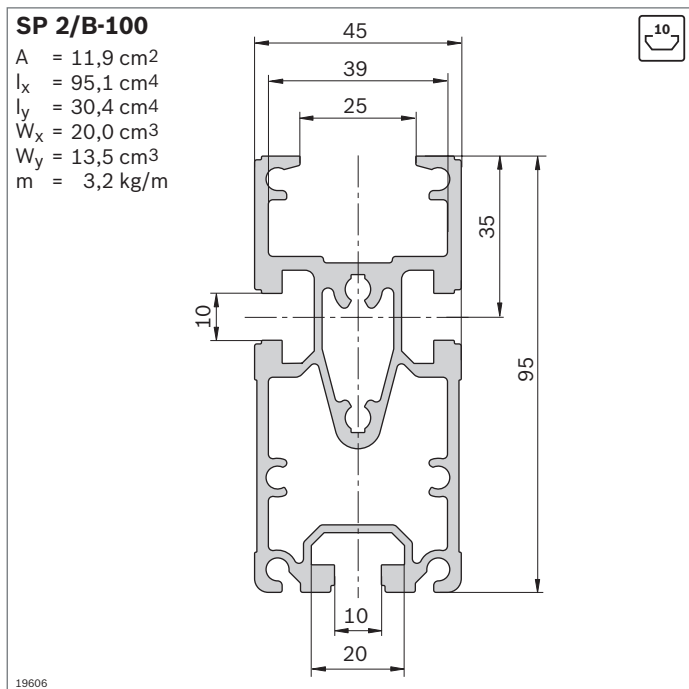
Streckenprofil SP 2/B		Nut	L (mm)	Nr.
1 Stück		10	200...6070	3 842 992 884 / L
16 Stück		10	6070	3 842 532 695

Material: Aluminium; naturfarben eloxiert
 Zubehör: Querverbinder QV 2 (S. 12-42)



Streckenprofil SP 2/B-50		Nut	L (mm)	Nr.
1 Stück		8 / 10	200...6070	3 842 992 903 / L
20 Stück		8 / 10	6070	3 842 532 697

Material: Aluminium; naturfarben eloxiert

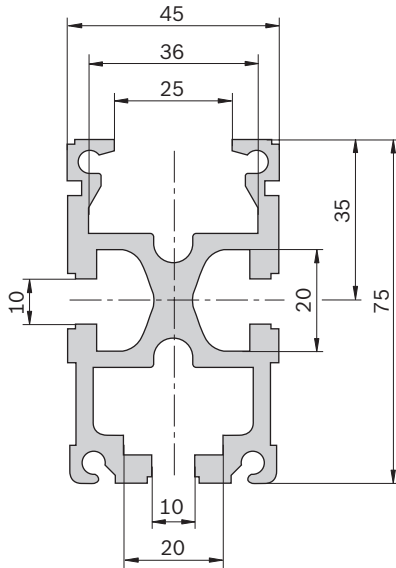


Streckenprofil SP 2/B-100		Nut	L (mm)	Nr.
1 Stück			200...6070	3 842 993 259 / L
16 Stück		10	6070	3 842 532 608

Material: Aluminium; naturfarben eloxiert
 Zubehör: Querverbinder QV 2 (S. 12-42)

SP 2/BH

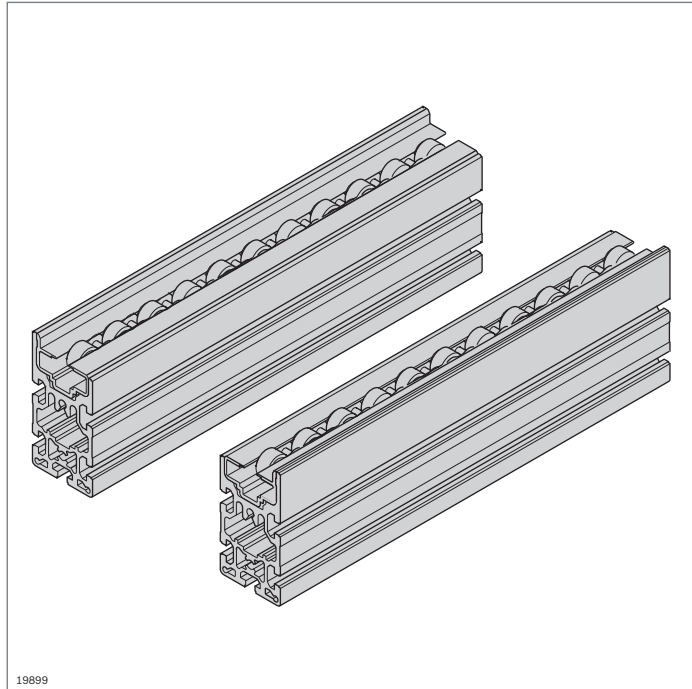
A = 12,4 cm²
 $I_x = 53,7 \text{ cm}^4$
 $I_y = 28,6 \text{ cm}^4$
 $W_x = 14,0 \text{ cm}^3$
 $W_y = 13,8 \text{ cm}^3$
 m = 3,3 kg/m



19607

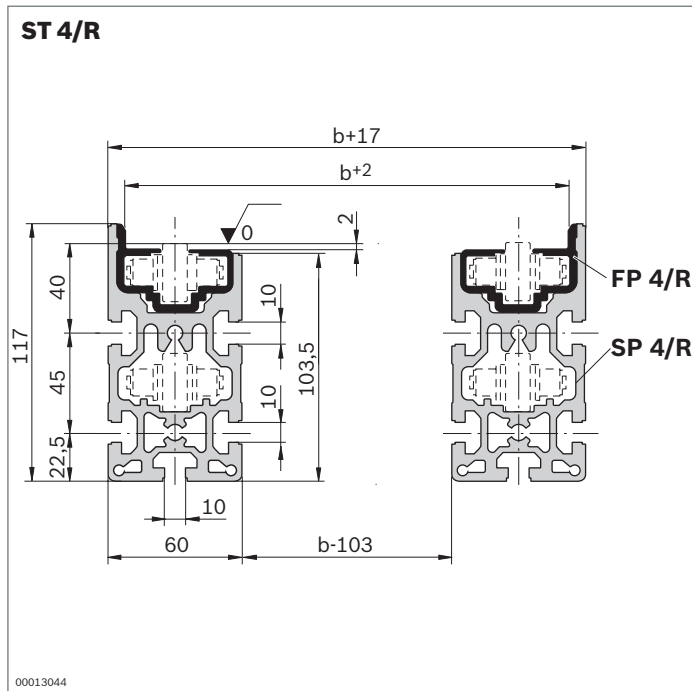
Streckenprofil SP 2/BH	Nut	L (mm)	Nr.
1 Stück		10	200...6070 3 842 990 409 / L
16 Stück		10	6070 3 842 532 696

Material: Aluminium; naturfarben eloxiert
 Zubehör: Querverbinder QV 2 (S. 12-42)



Förderstrecken aus Streckenprofil SP 4/R und Staurollenketten

- ▶ Zum Aufbau manueller Schiebestrecken mit hoher Traglast (2 kg/cm)
- ▶ Zur Anwendung mit und ohne Werkstückträger
- ▶ Geringe Reibung
- ▶ Stahlkette mit Tragrollen aus PA 12



Strecke ST 4/R	L (mm)	Nr.
	200...6000	3 842 994 839 / L

Material: Aluminium; naturfarben eloxiert
 Führungsprofil: PA 12

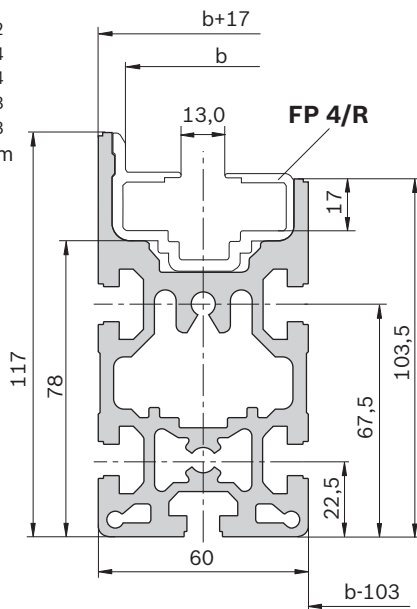
Lieferumfang: 2 x Streckenprofil SP 4/R
 2 x Führungsprofil FP 4/R

Lieferzustand: Montiert

Zubehör: Staurollenkette (S. 12-38)
 Querverbinder QV 4 (S. 12-38)

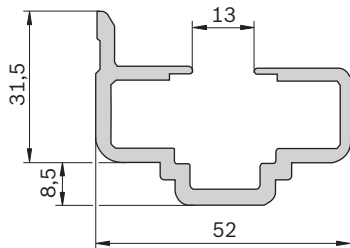
SP 4/R

A = 26,13 cm²
 I_x = 222,0 cm⁴
 I_y = 95,5 cm⁴
 W_x = 84,86 cm³
 W_y = 16,41 cm³
 m = 3,5 kg/m



19608

FP 4/R



19610

Streckenprofil SP 4/R

L (mm) Nr.

10 Stück 6000 **3 842 532 505**

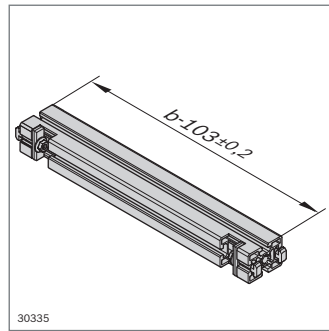
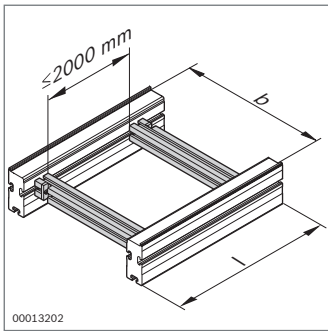
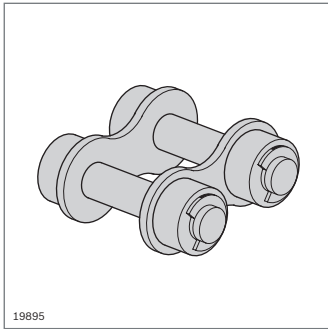
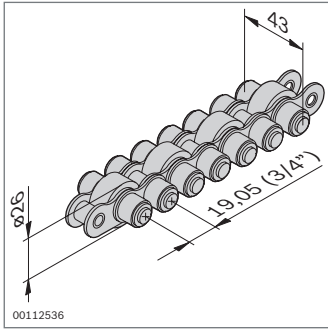
Material: Aluminium; naturfarben eloxiert
 Zubehör: Führungsprofil FP 4/R
 Staurollenkette (S. 12-38)
 Querverbinder QV 4 (S. 12-38)

Führungsprofil FP 4/R

L (mm) ESD Nr.

10 Stück 6000 **3 842 532 508**

Material: PA 12, schwarz



Staurollenkette	L (mm)	Nr.
Tragrolle: PA 12	5000	3 842 508 967
Material:	Staurollenkette: Stahl Tragrolle: siehe Bestelltabelle	
Lieferumfang:	Inkl. Kettenschloss	
Zubehör:	Zusätzliches Kettenschloss (3 842 071 941)	

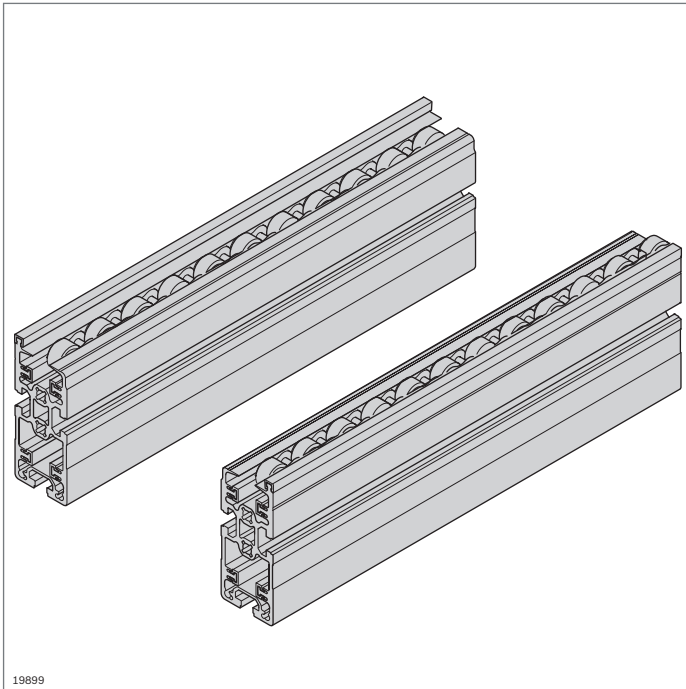
- ▶ Kettenschloss zur Verlängerung von Staurollenketten

Kettenschloss	Nr.
	3 842 071 941

Material: Stahl

- ▶ Querverbinder QV 4 zum Verbinden zweier Streckenprofile
- ▶ Zur Definition der Spurbreite

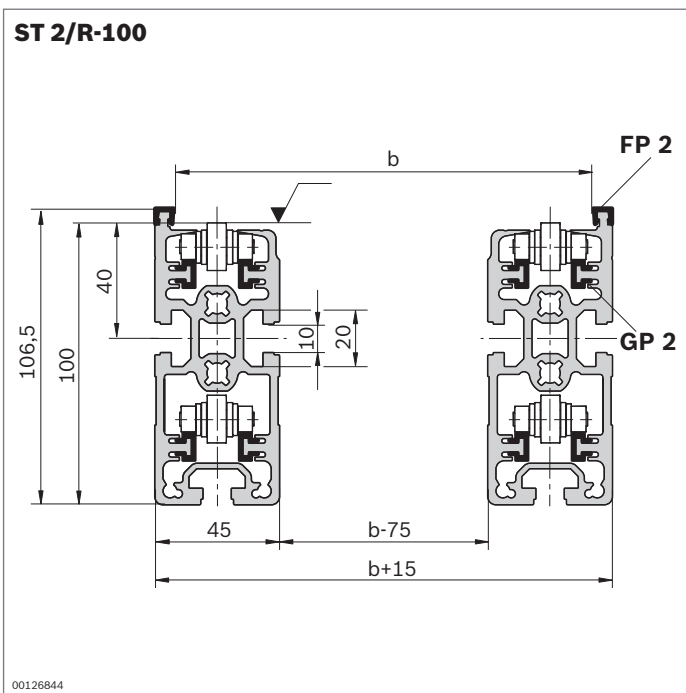
Querverbinder QV 4	b (mm)	Nr.
	443...1243	3 842 994 832 / b



19899

Förderstrecken aus Streckenprofil SP 2 und Staurollenketten

- ▶ Zum Aufbau manueller Schiebestrecken mit hoher Traglast (bis 2,0 kg/cm)
- ▶ Zur Anwendung mit und ohne Werkstückträger
- ▶ Staurollenkette mit und ohne Kleinteileschutz

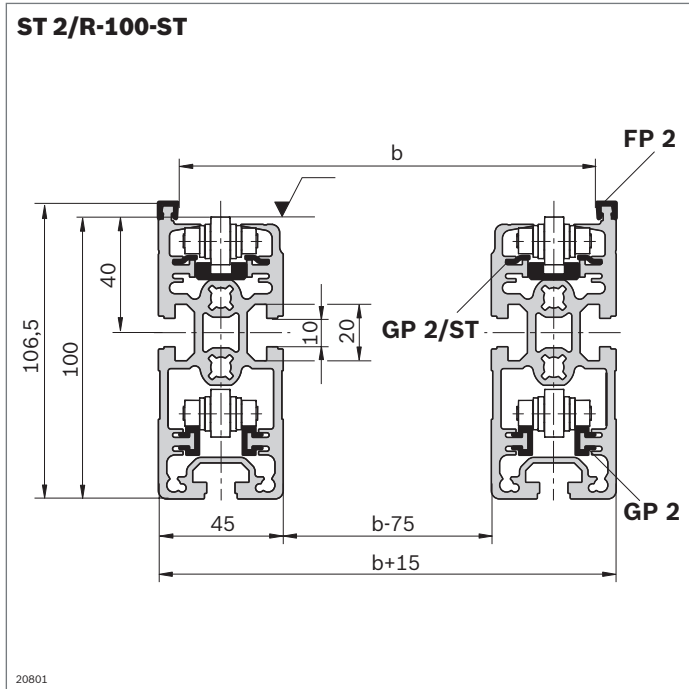


00126844

- ▶ Kundenvariable Strecke mit Kunststoff Führungsprofil

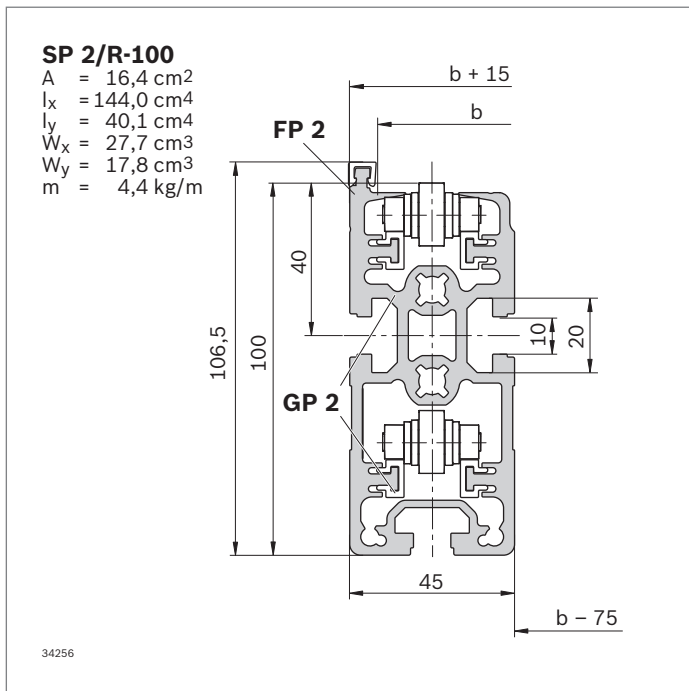
Strecke ST 2/R-100	ESD	L (mm)	Nr.
		60 ... 6000	3 842 994 889 /L

Material:	Aluminium; naturfarben eloxiert Gleitprofil, Führungsprofil: PA 12
Lieferumfang:	2 x Streckenprofil SP 2/R-100 2 x Führungsprofil FP 2 8 x Gleitprofil GP 2
Lieferzustand:	Montiert
Zubehör:	Staurollenkette (S. 12-42) Staurollenkette mit Kleinteileschutz (S. 12-42) Querverbinder QV 2, QV 2-H (S. 12-42)



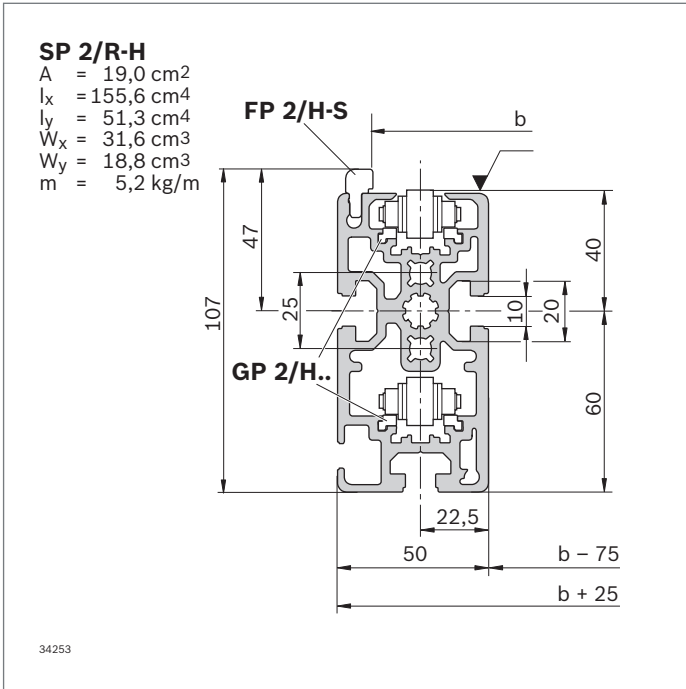
Strecke ST 2/R-100 ST	ESD	L (mm)	Nr.
		60 ... 6000	3 842 994 907 / L

Material:	Aluminium; naturfarben eloxiert Gleitprofil: Stahl Führungsprofil: PA 12 Führungsprofil Staurollenkette: PE
Lieferumfang:	2 x Streckenprofil SP 2/R-100 2 x Führungsprofil FP 2 4 x Gleitprofil GP 2 4 x Gleitprofil GP 2/ST 2 x Führungsprofil Staurollenkette
Lieferzustand:	Montiert
Zubehör:	Staurollenkette (S. 12-42) Staurollenkette mit Kleinteileschutz (S. 12-42) Querverbinder QV 2, QV 2-H (S. 12-42)

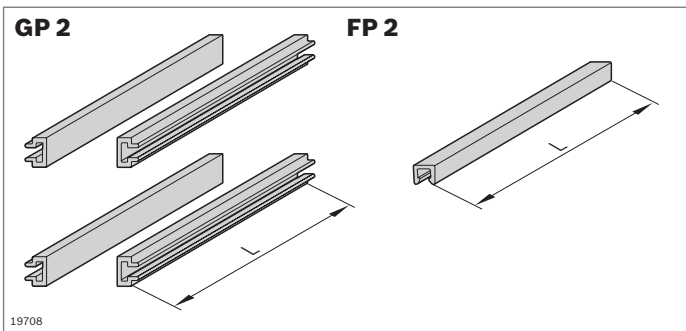


Streckenprofil SP 2/R-100	L (mm)	Nr.
16 Stück		6070 3 842 529 931

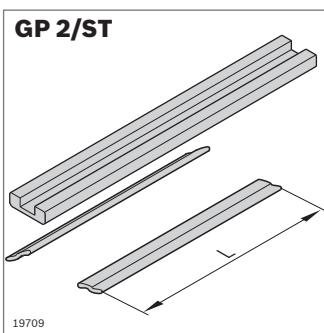
Material:	Aluminium; naturfarben eloxiert
Zubehör:	Führungs- und Gleitprofil PA (S. 12-41) Führungs- und Gleitprofil ST (S. 12-41)



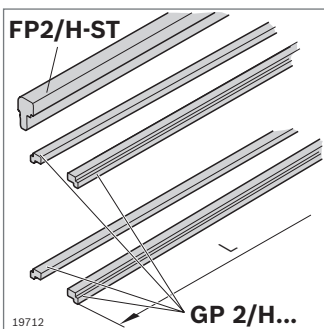
Streckenprofil SP 2/R-H		L (mm) Nr.	
12 Stück		6070	3 842 536 792
Material:	Aluminium; naturfarben eloxiert		
Zubehör:	Führungsprofil FP 2/H-ST Gleitprofil GP 2/H-KST Gleitprofil GP 2/H-ST		



Führungs- und Gleitprofil PA		ESD Nr.	
			3 842 529 933
Material:	PA 12, schwarz		
Lieferumfang:	64 x Gleitprofil GP 2 (L = 6000 mm) 16 x Führungsprofil FP 2 (L = 6000 mm)		

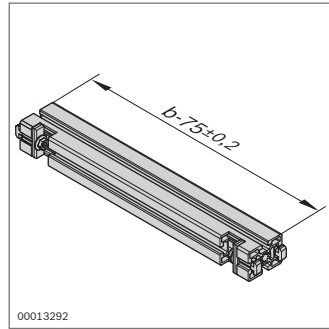
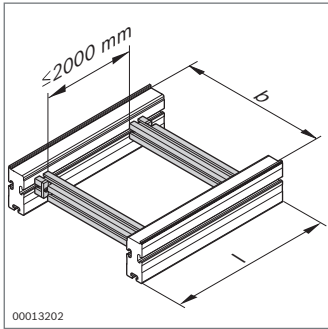


Führungs- und Gleitprofil ST		ESD Nr.	
			3 842 532 676
Material:	GP 2/ST: Stahl; korrosionsbeständig Führungsprofil Staurollenkette: PE		
Lieferumfang:	32 x Gleitprofil GP 2/ST (L = 3000 mm) 24 x Führungsprofil Staurollenkette (L = 2000 mm)		



Führungsprofil		L (mm) ESD Nr.	
FP 2/H-ST	24 Stück	3000	3 842 537 890
Material:	Stahl; korrosionsbeständig		

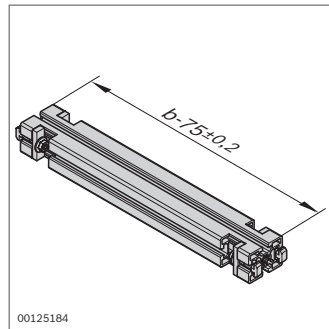
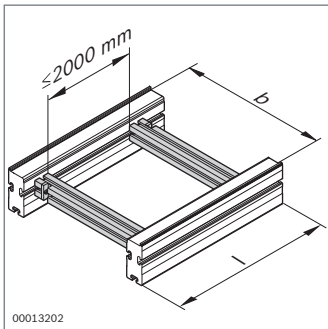
Gleitprofile		L (mm) ESD Nr.	
GP 2/H-ST	48 Stück	3000	3 842 537 888
GP 2/H-KST	48 Stück	3000	3 842 537 889
Material:	H-KST: PA H-ST: Stahl; korrosionsbeständig		



- ▶ Querverbinder QV 2 zum Verbinden zweier Streckenprofile
- ▶ Zur Definition der Spurbreite

Querverbinder QV 2	b (mm)	Nr.
	160...1200	3 842 994 635 / b

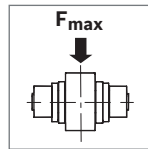
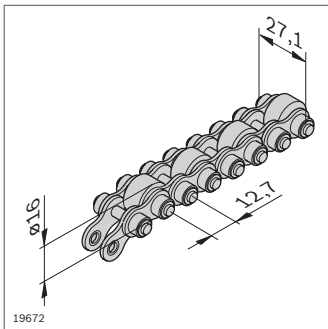
Material: Aluminium; naturfarben eloxiert
 Befestigungsmaterial: Stahl
 Lieferumfang: Strebenprofil 45x60, 2 x Befestigungssatz QV (S. 3-62)



- ▶ Querverbinder QV 2-H zum Verbinden zweier Streckenprofile
- ▶ Für schwere Anwendungen
- ▶ Zur Definition der Spurbreite

Querverbinder QV 2-H	b (mm)	Nr.
	160...1200	3 842 993 052 / b

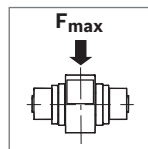
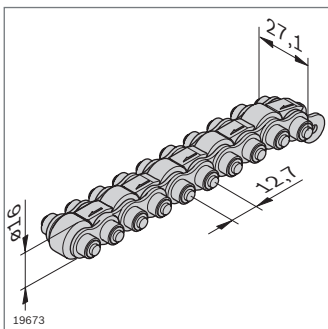
Material: Aluminium; naturfarben eloxiert
 Befestigungsmaterial: Stahl
 Lieferumfang: Strebenprofil 45x60, 4 x Befestigungssatz QV (S. 3-62)



Staurollenkette	F _{max} (kg/cm)	L (mm)	Nr.
Tragrolle: PA 12	1,5	12000	3 842 523 918
Tragrolle: Stahl	2,0 ¹⁾ /1,5 ²⁾	12000	3 842 530 864

- ¹⁾ Bei Verwendung des Gleitprofils GP 2/ST
²⁾ Bei Verwendung des Gleitprofils GP 2

Material: Staurollenkette: Stahl
 Tragrolle siehe Bestelltabelle
 Lieferumfang: Inkl. Kettenschloss
 Zubehör: Zusätzliches Kettenschloss (**3 842 530 417**)



Staurollenkette mit Kleinteilschutz	F _{max} (kg/cm)	L (mm)	Nr.
Tragrolle: PA 12	1,5	12000	3 842 536 268
Tragrolle: Stahl	2,0 ¹⁾ /1,5 ²⁾	12000	3 842 536 270

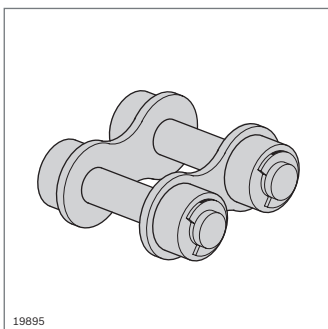
- ¹⁾ Bei Verwendung des Gleitprofils GP 2/ST
²⁾ Bei Verwendung des Gleitprofils GP 2

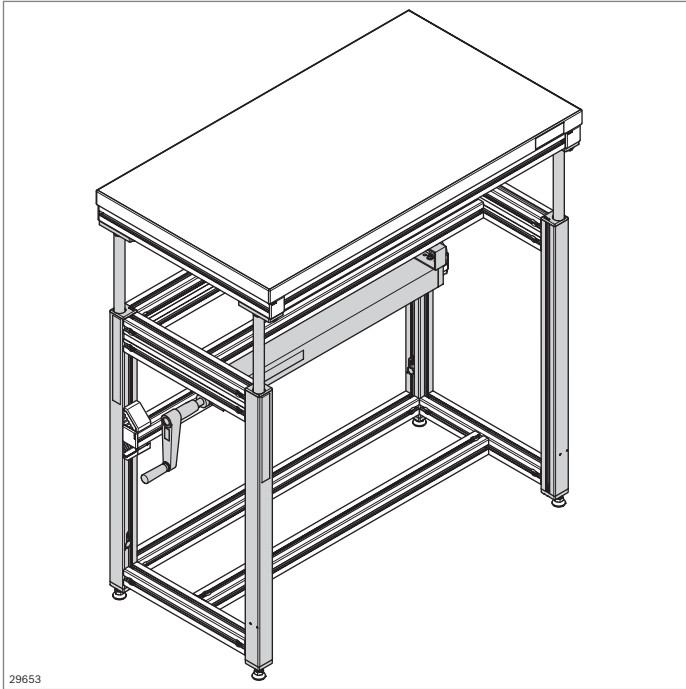
Material: Staurollenkette: Stahl
 Tragrolle siehe Bestelltabelle
 Lieferumfang: Inkl. Kettenschloss
 Zubehör: Zusätzliches Kettenschloss (**3 842 530 417**)

- ▶ Kettenschloss zur Verlängerung von Staurollenketten

Kettenschloss	Nr.
	3 842 530 417

Material: Stahl





29653

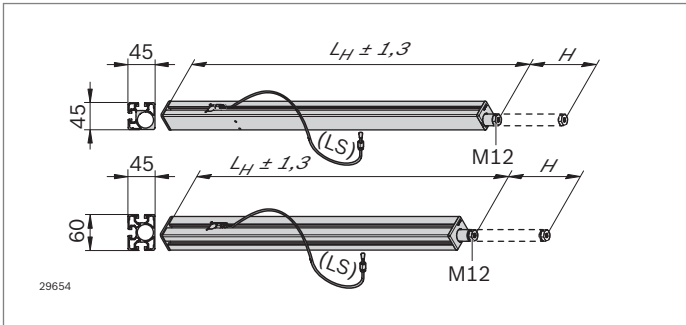
Komponenten zur Höheneinstellung 45x45 und 45x60



- ▶ Stufenlose hydraulische Höheneinstellung mittels Handkurbel, z. B. für Werkbänke, Tische, Gestelle
- ▶ Maximale Traglast pro Hubmodul 800 N
- ▶ Hub maximal 400 mm
- ▶ Einfachste Systemmontage durch Schnellkupplungen an den Hydraulikschläuchen
- ▶ Variable oder fixe Längen für Hubmodul und Schläuche
- ▶ Kann unter Berücksichtigung weiterer Maßnahmen bei der Integration in Produkte zur Umsetzung der EN 1570-1 verwendet werden

Zubehör, optional:

- ▶ Verbindungselemente, z. B. Winkel (S. 3-18),
- ▶ Gelenkfuß, z. B. **3 842 529 025** (S. 6-4)



29654

Hubmodul	L _H (mm)	L _S (mm)	Nr.
45x45 Variabel	720 ... 2000 ¹⁾	1000 ... 4000 ²⁾	Set 3 842 994 000/L_H/L_S
Standard	770	2500	Set 3 842 552 131
45x60 Variabel	720 ... 2000 ¹⁾	1000 ... 4000 ²⁾	Set 3 842 994 001/L_H/L_S
Standard	770	2500	Set 3 842 552 132

¹⁾ Länge Hubmodul (L_H) bestellbar in 10-mm-Schritten

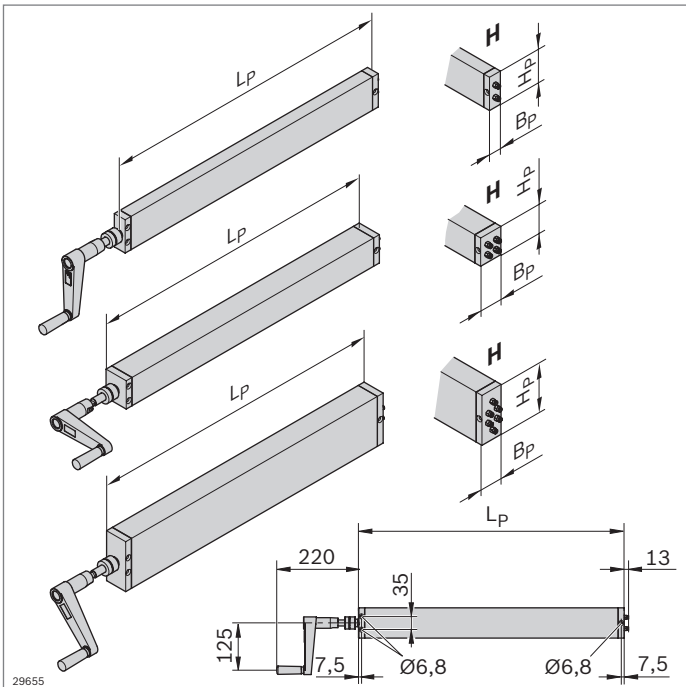
²⁾ Schlauchlänge (L_S) bestellbar in 1000, 1500, 2000, 2500, 3000, 4000 mm

Lieferumfang: 2 x Hubmodul mit integriertem Hydraulikzylinder inkl. Schlauch (Biegeradius min. 50 mm) und Schnellkupplung; 2 x Abdeckkappe

Lieferzustand: Montiert, befüllt mit lebensmittelverträglichem HPL-Öl der Klasse NSF H1

Pumpe und Antrieb

- ▶ Synchroner Antrieb von 2, 4 oder 6 Hubmodulen
- ▶ Lageunabhängige Montage
- ▶ Inkl. Rutschkupplung zur Lastkontrolle
- ▶ 4 mm Hub pro Umdrehung
- ▶ Handkurbel einklappbar

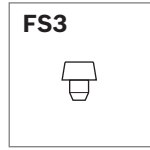
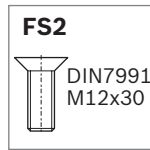
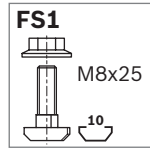
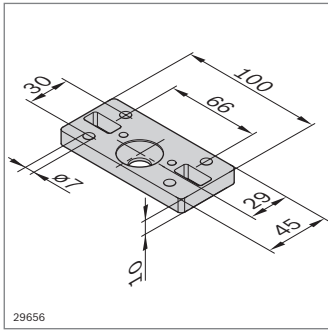


29655

Pumpe	Max. Last (N)	Anzahl Hubmodule	L _P (mm)	B _P (mm)	H _P (mm)	Nr.
	1600	2	702,5 ^{±2}	30	80	3 842 552 133
	3200	4	702,5 ^{±2}	56	68	3 842 552 134
	3200	6	714,5 ^{±2}	60	120	3 842 552 135

Lieferumfang: Pumpe inkl. Handkurbel und Schnellkupplung

Lieferzustand: Montiert, befüllt mit lebensmittelverträglichem HPL-Öl der Klasse NSF H1

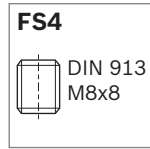
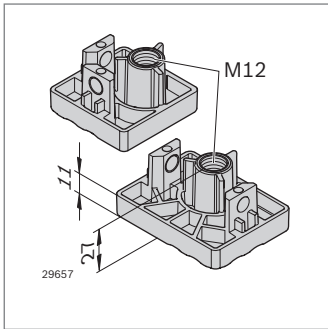


Verbindungsplatte

- Zur Anbindung des Hubmoduls an Fuß, Profil oder Tischplatte

Verbindungsplatte	Nr.	FS
	Set 3 842 552 176	4xFS1, 2xFS2, 4xFS3

Material: Aluminium
 Befestigungsmaterial: Stahl; verzinkt
 Lieferumfang: 2 x Verbindungsplatte; inkl. Befestigungsmaterial (FS)

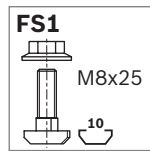
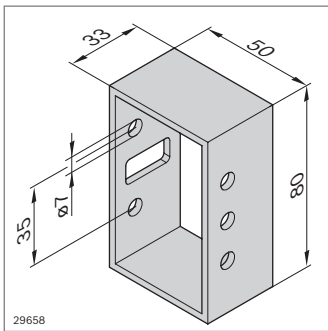


Adapterplatte

- Zur Anbindung eines Gelenkfußes (z. B. **3 842 529 025**) an das Hubmodul
- Max. Einschraubtiefe der Spindel bei $L_H = 720 \text{ mm}$: ~ 50 mm

Adapterplatte	Nr.	FS
45x45	Set 3 842 552 174	4xFS4
45x60	Set 3 842 552 175	4xFS4

Material: Zinkdruckguss
 Befestigungsmaterial: Stahl; verzinkt,
 Lieferumfang: 2 x Adapterplatte; inkl. Befestigungsmaterial (FS)

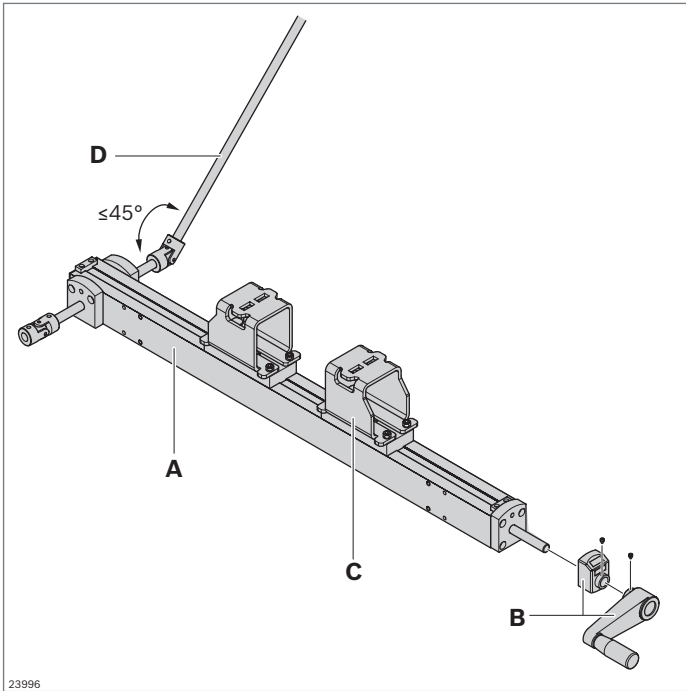


Anschlussadapter

- Zur Anbindung der Pumpe an ein Profil oder eine Tischplatte
- Zur Anbindung werden abhängig von der Pumpengröße jeweils 3 Senkschrauben (ISO 10642, M6, 8.8) in 40 mm (Pumpe für 2 Hubmodule) oder 70 mm (Pumpe für 4 oder 6 Hubmodule) benötigt

Anschlussadapter	Nr.	FS
	Set 3 842 552 177	2xFS1

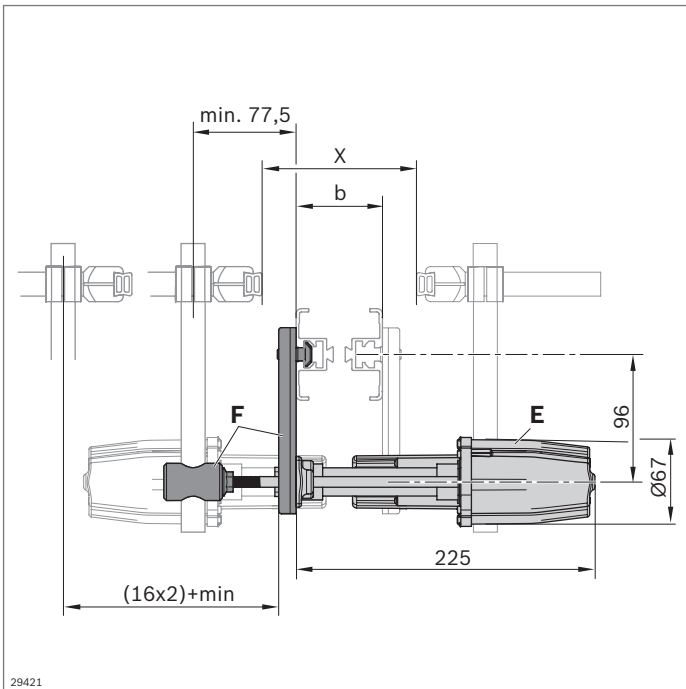
Material: Aluminium
 Befestigungsmaterial: Stahl; verzinkt
 Lieferumfang: 2 x Anschlussadapter; inkl. Befestigungsmaterial (FS)



Verstelleinheit

- Kann für eine parallele Weitenverstellung genutzt werden

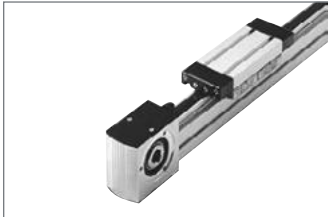
Verstelleinheit (A)		Nr.
		3 842 547 971
Handkurbel (B)		Nr.
		3 842 547 990
Verbindungssatz (C)		Nr.
		3 842 547 729
Profilschiene D12 (D)		L (mm) Nr.
1 Stück		200 ... 3000 3 842 993 306 / L
6 Stück		3000 3 842 533 841



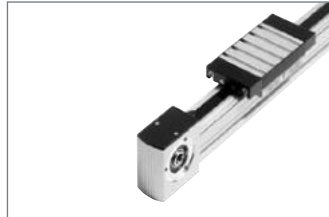
- Kann für eine automatische (pneumatische) Verstellung von Seitenführungen verwendet werden
- Siehe auch VarioFlow *plus* Katalog (**R999000401**)

Verstelleinheit (E)		Nr.
		3 842 547 707
Montagesatz (F)		Nr.
		3 842 547 718

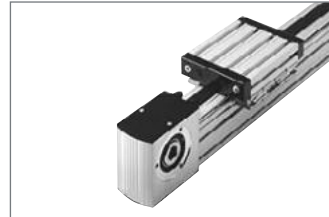
Linearführungen



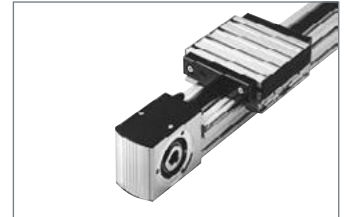
Laufrollenführung LF6S
(S. 13-6)



Laufrollenführung LF6C
(S. 13-11)



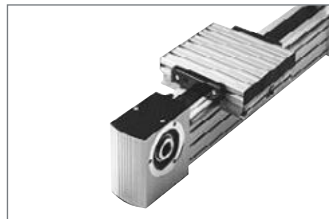
Laufrollenführung LF12S
(S. 13-16)



Laufrollenführung LF12C
(S. 13-23)



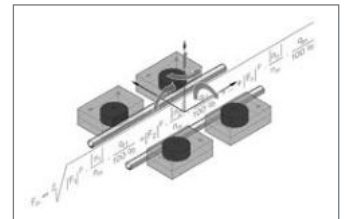
Laufrollenführung LF20S
(S. 13-30)



Laufrollenführung LF20C
(S. 13-37)



Steckwellen,
Synchronwellen (S. 13-47)

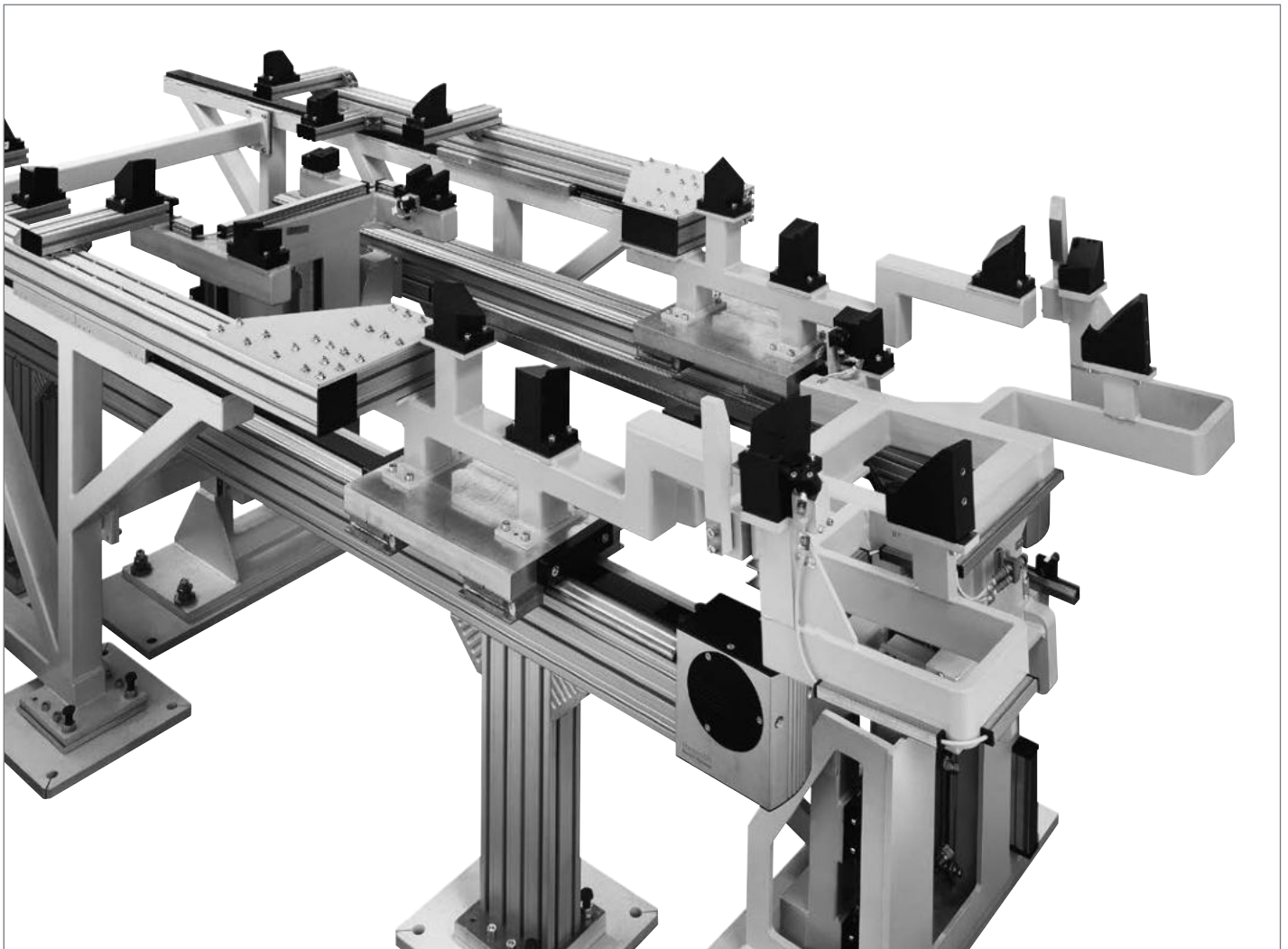


Auslegung (S. 13-49)

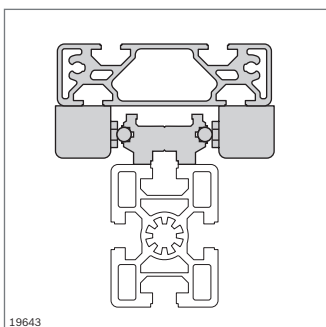
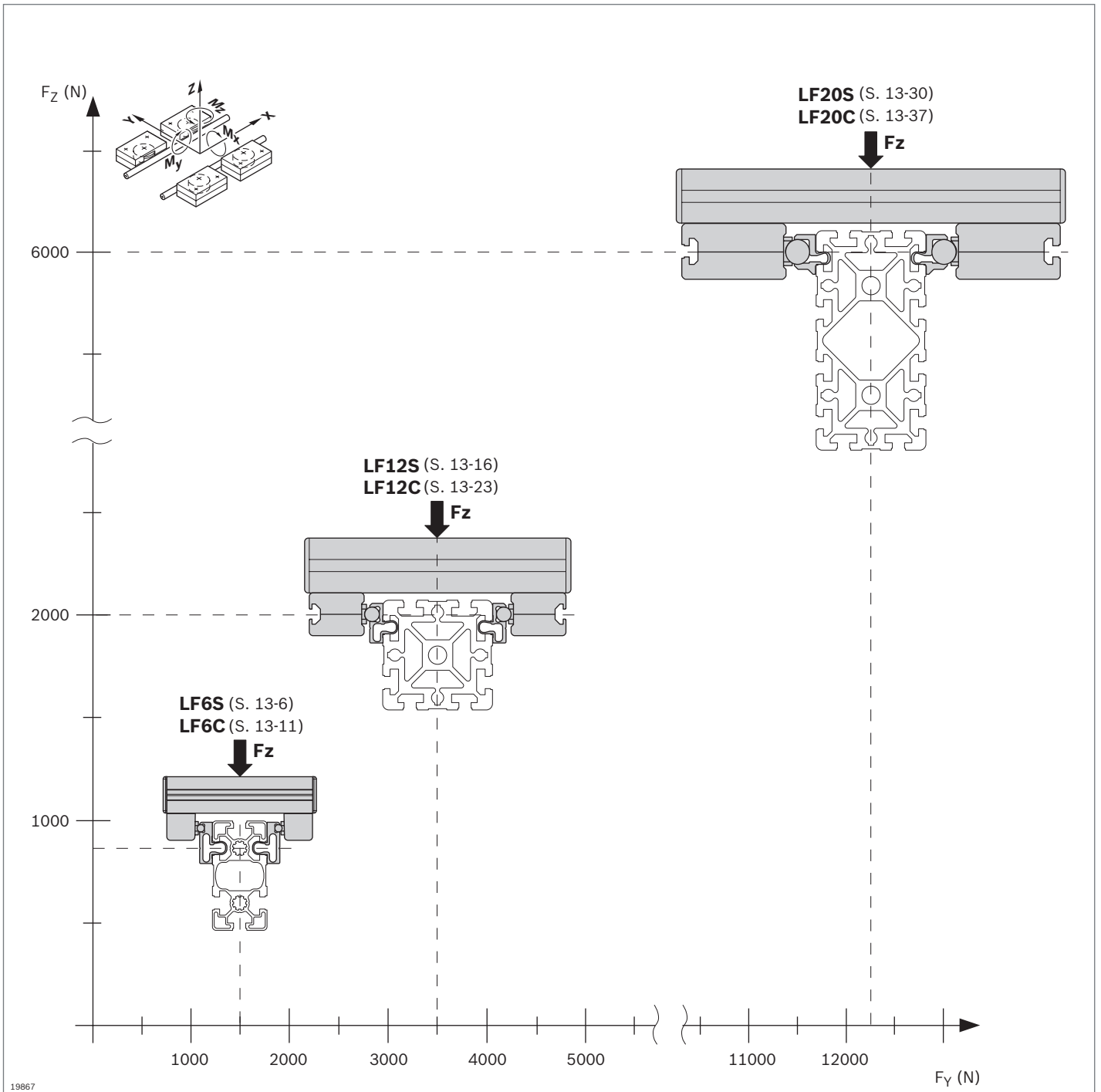


Linearführungen

- ▶ Zur Realisierung von Linearführungen auf der Basis von Laufrollenführungen
- ▶ Laufrollenführungen eignen sich für Anwendungen mit hohen Geschwindigkeiten und mittleren Belastungen, insbesondere zum Aufbau von Handhabungseinrichtungen, Zuführsystemen, Führungen in Arbeitsmaschinen o. ä.
- ▶ Komplett montiert in Wunschlänge oder als Einzelkomponenten zum Selbstbau
- ▶ Ohne Antrieb oder mit Zahnriementrieb zum Anbau von Getrieben und Motoren

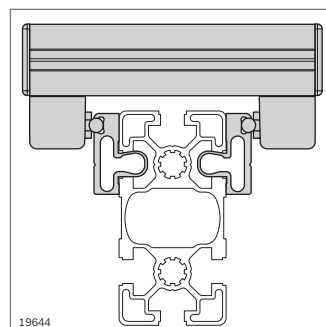


Linearführungen – Größen, Bauformen und Belastungen



LF...S

- ▶ Kompakte Bauweise
- ▶ Feste Spurbreite
- ▶ $v_{\max} = 5 \text{ m/s}$

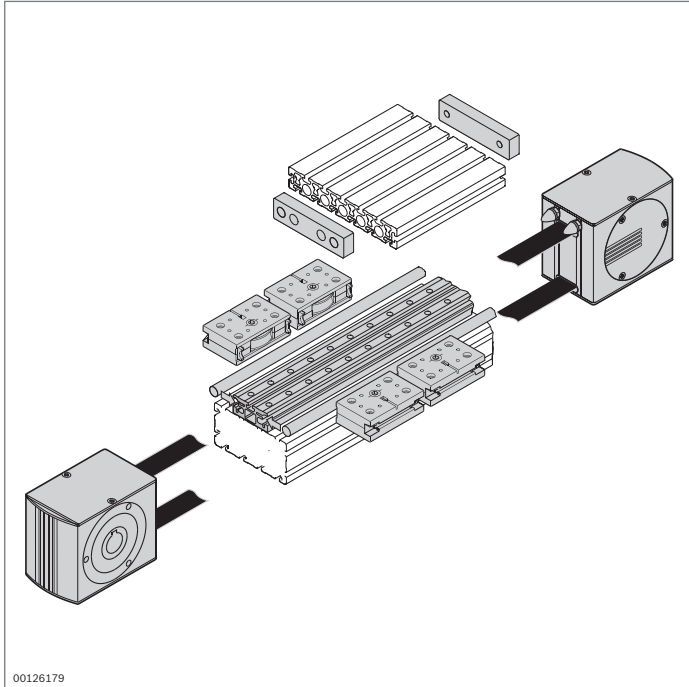


LF...C

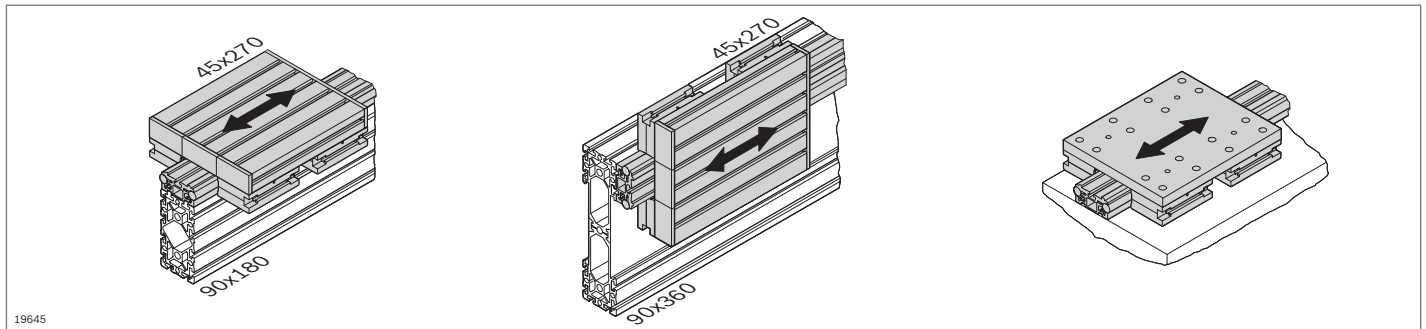
- ▶ Frei wählbare Spurbreite für höhere Momentaufnahme
- ▶ $v_{\max} = 5 \text{ m/s}$

Laufrollenführungen LF...S

- ▶ Laufrollenführung LF...S mit festen Spurbreiten
- ▶ Führungsschiene aus Aluminium mit gehärteten und geschliffenen VA- Führungsstangen
- ▶ Einfache Montage auf Strebenprofil oder direkt auf planer Oberfläche, z. B. an einer Maschine
- ▶ Hohe Genauigkeit, Maßhaltigkeit und Verwindungssteifigkeit
- ▶ Leichter und preiswerter als Stahlschienen
- ▶ Leichter und verwindungssteifer Laufwagen
- ▶ Beliebige Laufwagenlängen
- ▶ Beliebige Hublängen realisierbar
- ▶ Hohe zulässige Geschwindigkeit

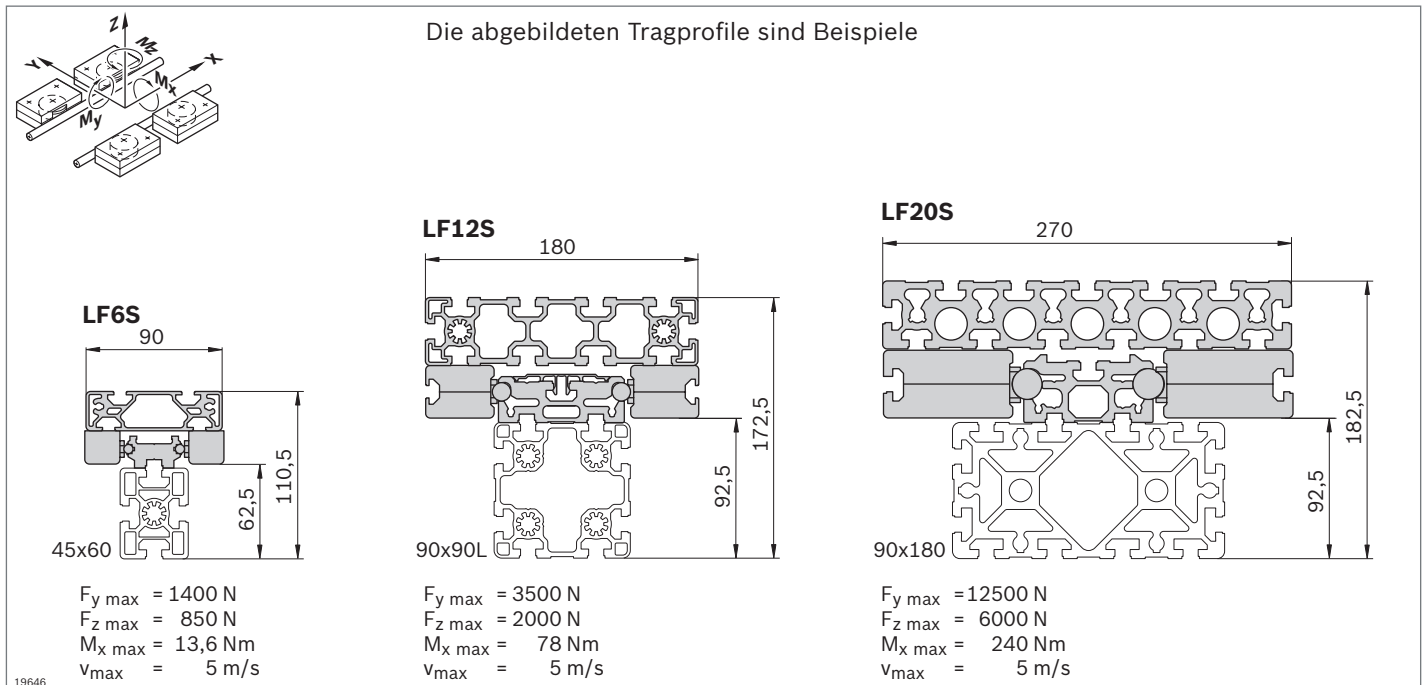


00126179



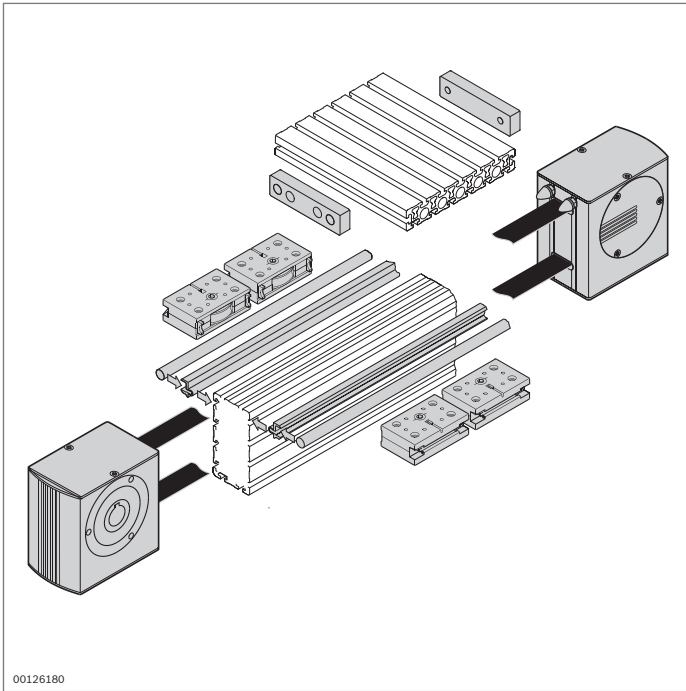
19645

Die abgebildeten Tragprofile sind Beispiele

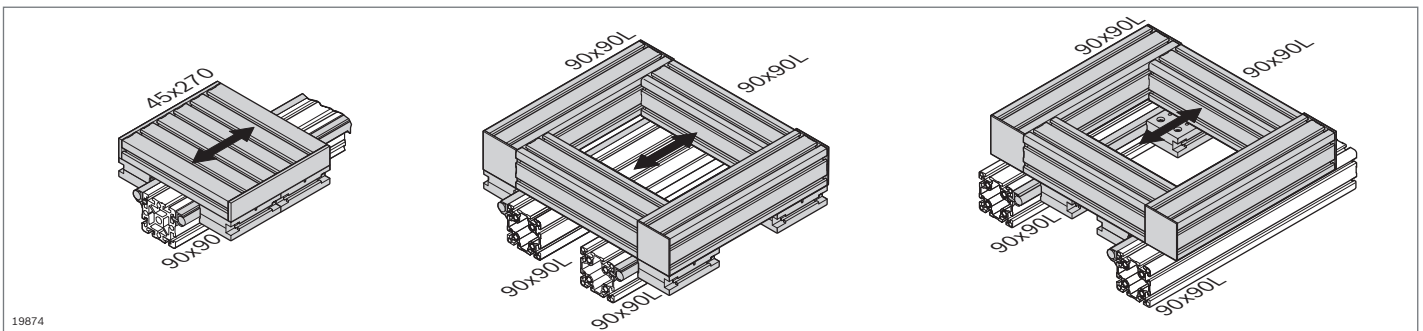


19646

Laufrollenführungen LF...C



- ▶ Laufrollenführung LF...C für frei wählbare und große Spurbreiten
- ▶ Klemmprofil aus Aluminium mit gehärteten und geschliffenen VA-Führungsstangen
- ▶ Einfache Montage durch Einclippen des Klemmprofils in die Nuten eines beliebigen Rexroth-Profiles mit Nut 10 mm
- ▶ Optimal an Lastfall anpassbar
- ▶ Höhere Momentaufnahme durch C-Bauweise und frei wählbare Spurbreite
- ▶ Leichter und verwindungssteifer Laufwagen
- ▶ Beliebige Laufwagenlängen und -breiten
- ▶ Beliebige Hublängen realisierbar
- ▶ Hohe zulässige Geschwindigkeit



13

Die abgebildeten Tragprofile sind Beispiele

LF6C

45x90
B (=64)

LF12C

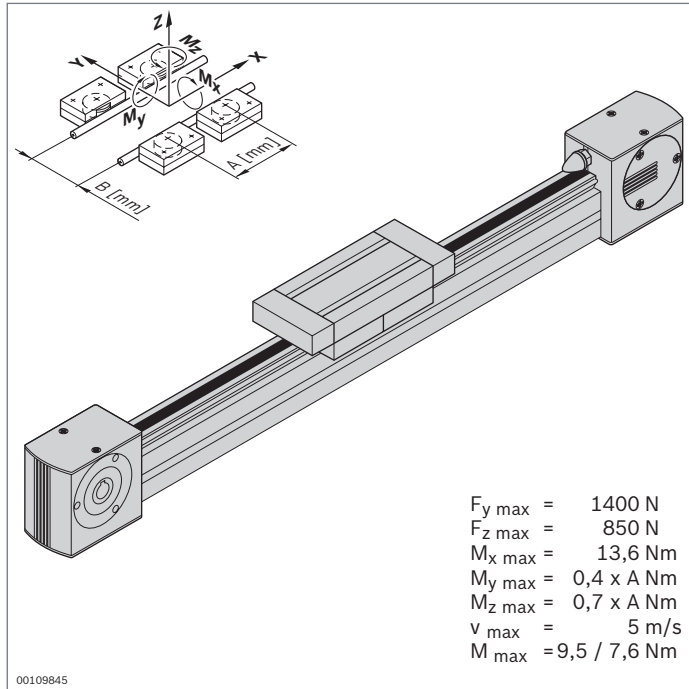
90x90
B (=108)

LF20C

90x180
B (=120)

<p> $F_y \text{ max} = 1400 \text{ N}$ $F_z \text{ max} = 850 \text{ N}$ $M_x \text{ max} = 0,4 \times B \text{ Nm}$ $M_x \text{ max} = 25,6 \text{ Nm (B=64mm)}$ $v_{\text{max}} = 5 \text{ m/s}$ </p>	<p> $F_y \text{ max} = 3500 \text{ N}$ $F_z \text{ max} = 2000 \text{ N}$ $M_x \text{ max} = 1,0 \times B \text{ Nm}$ $M_x \text{ max} = 108 \text{ Nm (B=108mm)}$ $v_{\text{max}} = 5 \text{ m/s}$ </p>	<p> $F_y \text{ max} = 12500 \text{ N}$ $F_z \text{ max} = 6000 \text{ N}$ $M_x \text{ max} = 3,0 \times B \text{ Nm}$ $M_x \text{ max} = 360 \text{ Nm (B=120 mm)}$ $v_{\text{max}} = 5 \text{ m/s}$ </p>
--	---	---

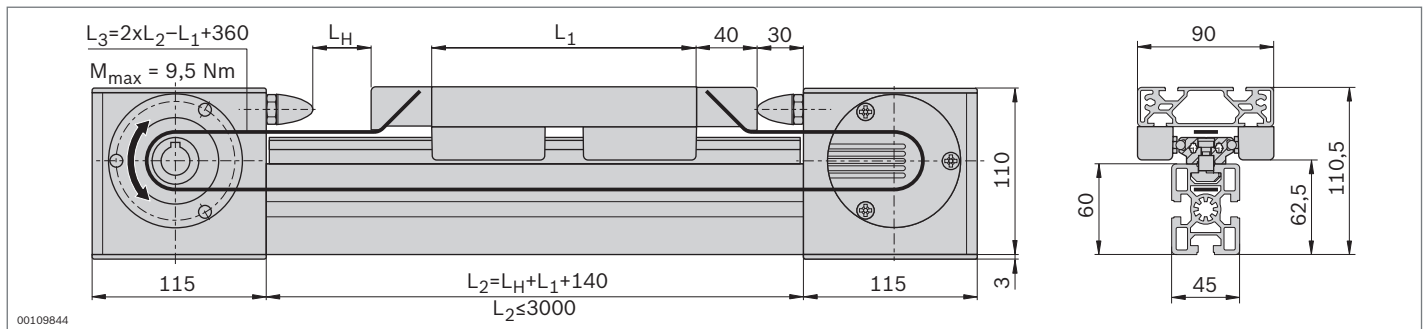
19647



Laufrollenführung LF6S – Komplettachse



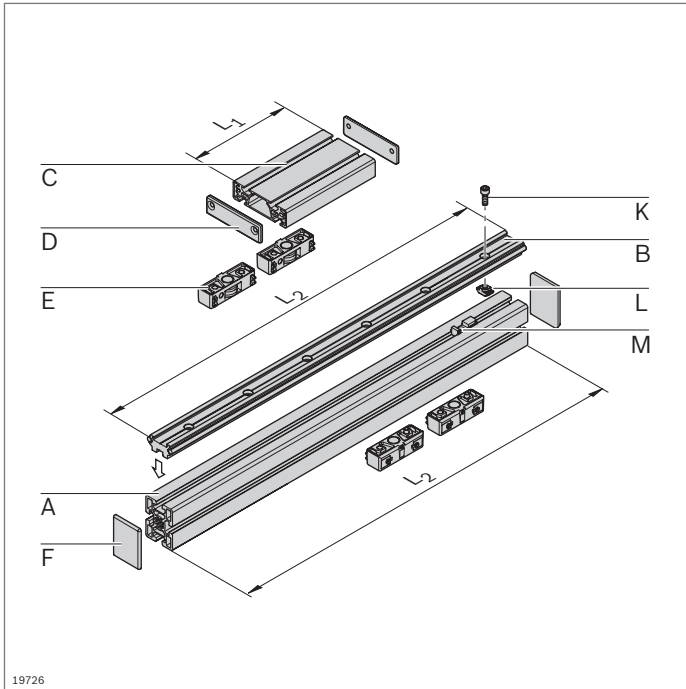
- ▶ Komplett montierte Laufrollenführung
- ▶ Hub und Laufwagenlänge individuell wählbar
- ▶ Schienenprofil aufgeschraubt auf Strebenprofil 45x60
- ▶ Inkl. Zahnriemenantrieb; weitere Hinweise zum Antriebskonzept (S. 13-44)



Technische Daten

Hinweise zur Auslegung und zum Antrieb siehe Seite 13-57

Komplettachse LF6S	L_H / L_1 (mm)	Nr.
	$L_1 + 80 \leq L_H \leq 2710$	3 842 998 495 / L_H / L_1
	$150 \leq L_1 \leq 1000$	



19726

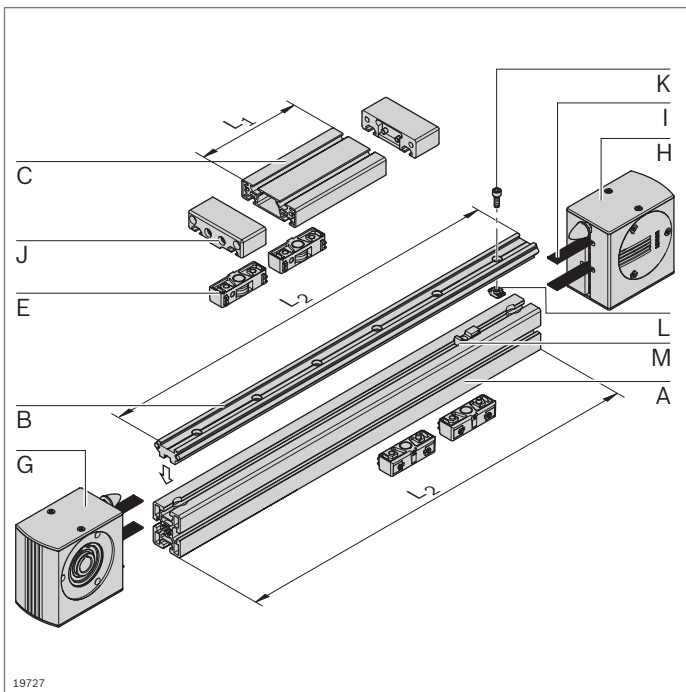
Laufrollenführung LF6S – Komponenten

- Komponenten für den individuellen Aufbau von Laufrollenführungen mit oder ohne Antrieb

Stückliste für Laufrollenführung LF6S ohne Antrieb

Komponente	Nr.	Stück	Seite
A Profil 45x60	3 842 990 570 / L ₂	1	2-40
B Führungsprofil LF6S	3 842 993 966 / L ₂	1	13-8
C Laufwagenprofil LF6S	3 842 993 061 / L ₁	1	13-8
D Abdeckkappe LF6S	3 842 535 645	2	13-9
E Traglager LF6	3 842 535 662	4	13-8
F Abdeckkappe 45x60	3 842 548 755	2	2-40
K Zylinderschraube M6x20 – DIN7984		n ¹⁾	
L Hammermutter M6, Nut 10 mm	3 842 530 285	n ¹⁾	3-4
M Nutenstein	3 842 146 877	n ¹⁾	13-8

¹⁾ Ermittlung siehe Seite 13-8



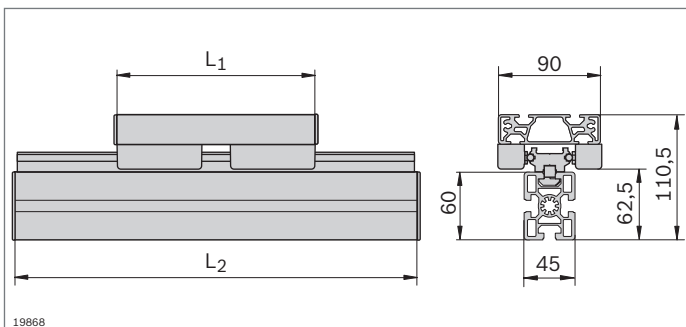
19727

Stückliste für Laufrollenführung LF6S mit Antrieb

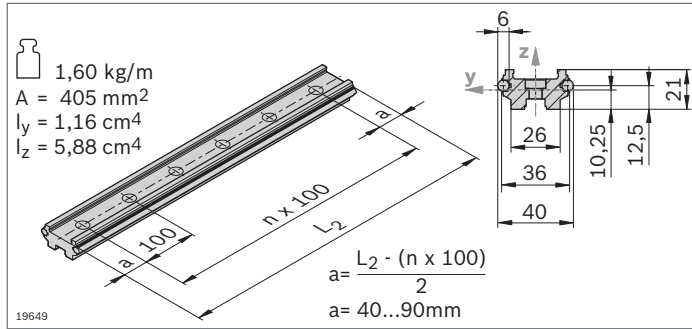
Komponente	Nr.	Stück	Seite
A Profil 45x60 LF6S	3 842 993 085 / L ₂	1	2-40
B Führungsprofil LF6S	3 842 993 966 / L ₂	1	13-8
C Laufwagenprofil LF6S	3 842 993 061 / L ₁	1	13-8
E Traglager LF6	3 842 535 662	4	13-8
G Antriebskopf LF6S	3 842 526 410	1	13-9
H Umlenkkopf LF6S	3 842 526 411	1	13-10
I Zahnriemen LF6S	3 842 994 659 / L ₃ ¹⁾	1	13-10
J Riemenschluss LF6S	3 842 535 682	2	13-10
K Zylinderschraube M6x20 – DIN7984		n ²⁾	
L Hammermutter M6, Nut 10 mm	3 842 530 285	n ²⁾	3-4
M Nutenstein	3 842 146 877	n ²⁾	13-8

¹⁾ L₃ = 2xL₂ - L₁ + 360

²⁾ Ermittlung siehe Seite 13-8



19868



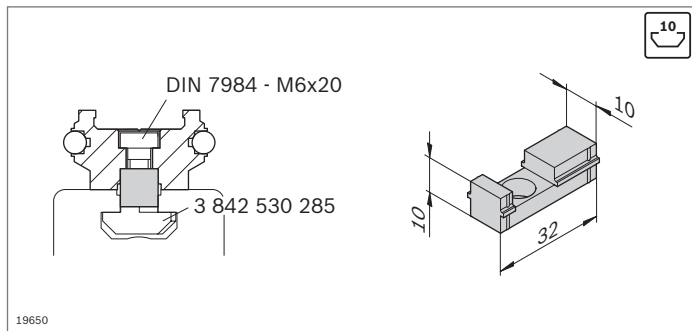
- ▶ Führungsprofil LF6S mit integrierten Führungsstangen
- ▶ Montage auf MGE-Strebenprofilen mit Nut 10 mm oder direkt auf einer ebenen Oberfläche

Führungsprofil	L ₂ (mm)	Nr.
LF6S	1 Stück 150 ... 3000	3 842 993 966 / L₂
	10 Stück	3000 3 842 539 412

Material: Führungsprofil: Aluminium; eloxiert
Führungsstange: Vollwelle VA; induktiv gehärtet, geschliffen

Lieferzustand: Führungsstangen nicht be fettet, Fettung entsprechend Montageanleitung **3 842 527 226**

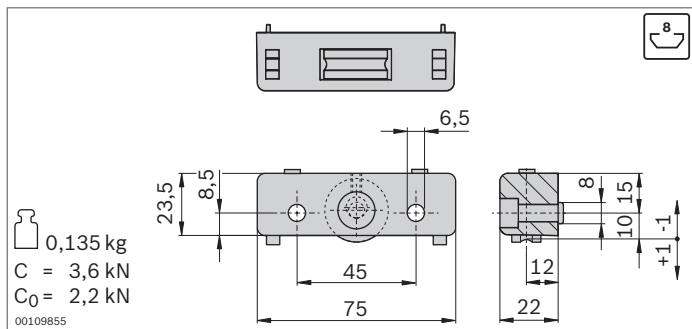
Zubehör, erforderlich: Zylinderschraube DIN 7984 – M6x20
Hammermutter M6, Nut 10 mm **3 842 530 285** (S. 3-4)



- ▶ Nutenstein als Zentrierhilfe bei Montage des Führungsprofils in einer Profilvernut 10 mm

Nutenstein	Nr.
	50 3 842 146 877

Material: PA; schwarz



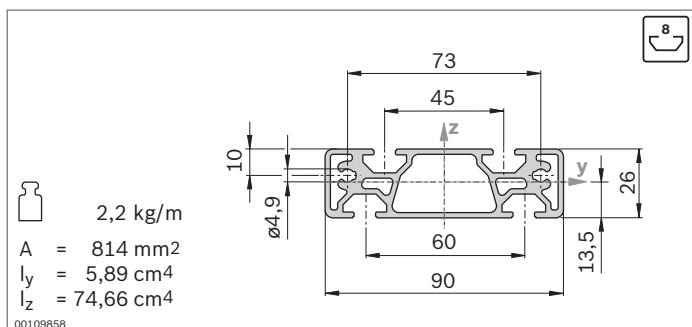
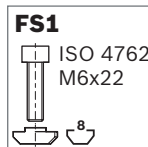
- ▶ Traglager zum Bau von Laufwagen
- ▶ Führung durch Führungsstange
- ▶ Laufrollen kugellagert, lebensdauer geschmiert
- ▶ Schmierfilze mit Depot zur Schmierung der Führungsstange
- ▶ Spielfreie Einstellung der Laufrollen über Exzenterbolzen

Traglager	Nr.	FS
LF6	2 3 842 535 662	2xFS1

Material: Gehäuse: Aluminiumdruckguss
Laufrolle: Stahl; gehärtet, geschliffen

Lieferumfang: Inkl. Befestigungsmaterial (FS)

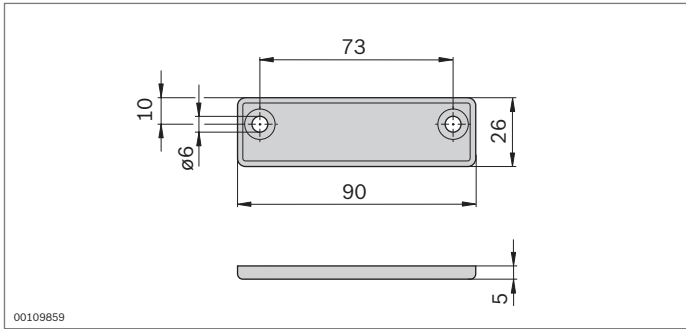
Lieferzustand: Schmierfilze nicht be fettet, Fettung entsprechend Montageanleitung **3 842 527 226**



- ▶ Laufwagenprofil zum Aufbau von Laufwagen LF6S

Laufwagenprofil	L ₁ (mm)	Nr.
LF6S	150 ... 3000	3 842 993 061 / L₁

Material: Aluminium; eloxiert



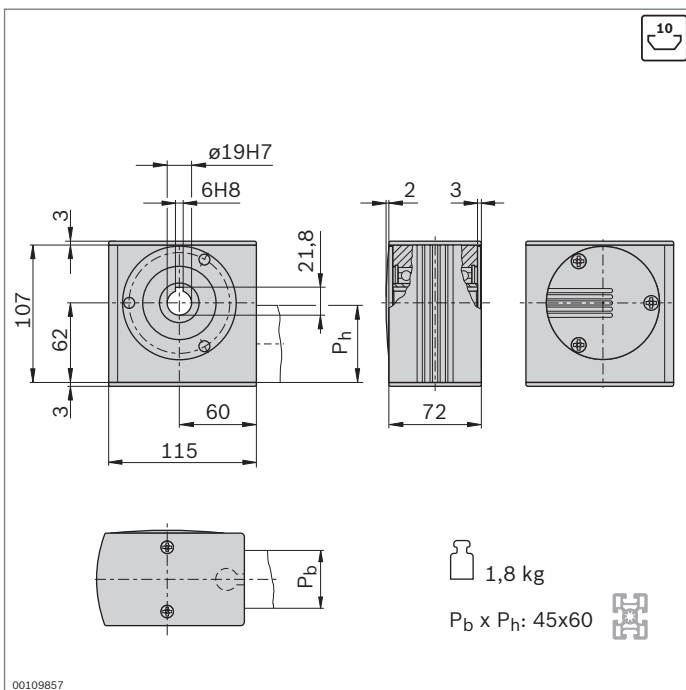
00109859

- ▶ Abdeckkappe für Laufwagenprofil LF6S
- ▶ Verwendung bei Wagen, die nicht durch einen Zahnriemen angetrieben werden

Abdeckkappe	Nr.	FS
LF6S	2 3 842 535 645	2xFS2

Material: PA; schwarz

FS2



00109857

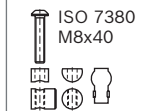
- ▶ Antriebskopf zur Übertragung eines Antriebsmoments auf einen Zahnriemen
- ▶ Zum direkten Anbau eines Motors oder (in Verbindung mit einer Steckwelle) zum Anbau eines Hohlwellengetriebes bzw. einer Kupplung (S. 13-46)
- ▶ Anbau mit Stoßverbinder direkt am Profil 45x60
- ▶ Profilbearbeitung: Sacklochbohrung LF für Stoßverbinder

Antriebskopf	Nr.	FS
LF6S	3 842 526 410	2xFS3, FS4

Material: Aluminium; eloxiert
 Hohlwelle: Stahl; verzinkt
 Abdeckkappen: PA; schwarz

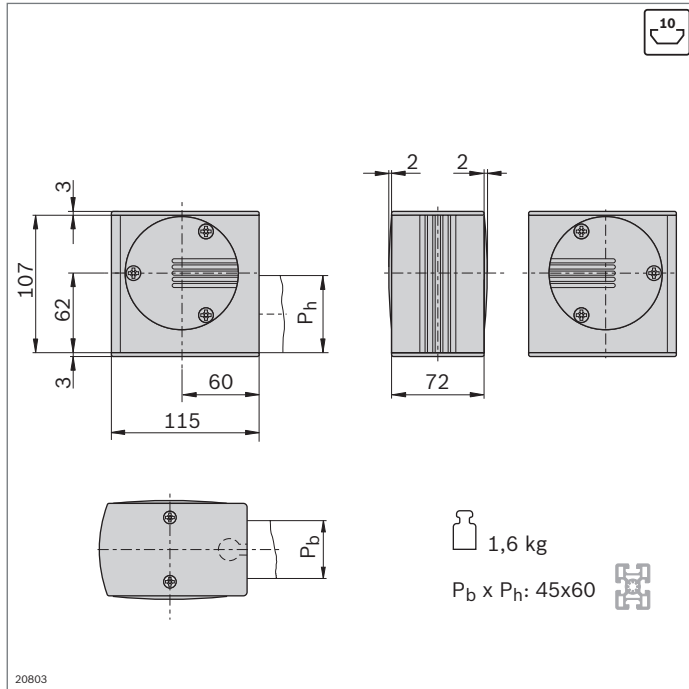
Lieferumfang: Inkl. Befestigungsmaterial (FS), Abdeckkappen

FS3



FS4



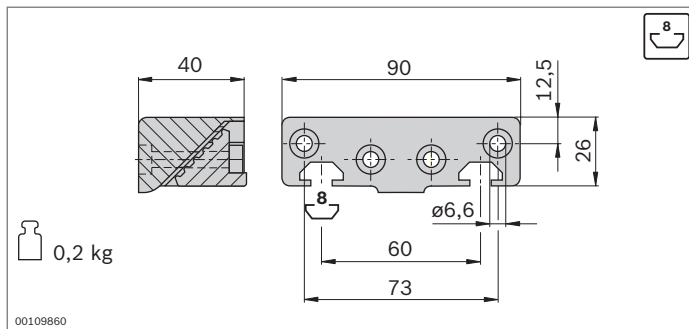
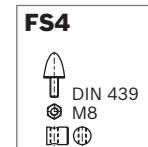
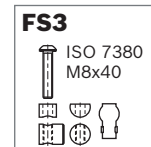


- ▶ Umlenkopf zur Umlenkung und zum Spannen des Zahnriemens
- ▶ Anbau mit Stoßverbinder direkt am Profil
- ▶ Profilbearbeitung: Sacklochbohrung LF für Stoßverbinder

Umlenkopf	Nr.	FS
LF6S	3 842 526 411	2xFS3, FS4

Material: Aluminium; eloxiert
Hohlwelle: Stahl; verzinkt
Abdeckkappen: PA; schwarz

Lieferumfang: Inkl. Befestigungsmaterial (FS), Abdeckkappen

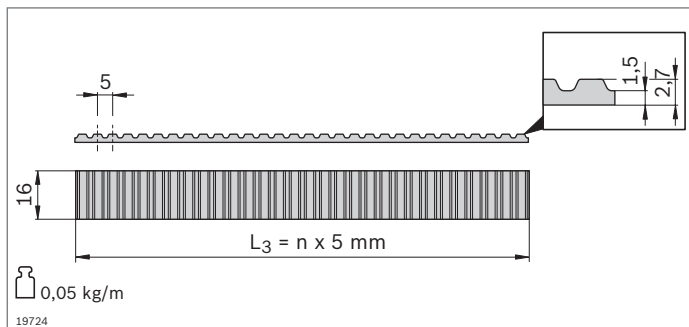
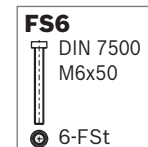


- ▶ Riemenschloss zur Befestigung des Zahnriemens an der Stirnseite des Laufwagens
- ▶ Alle Verbindungsteile für den Anbau an das Laufwagenprofil LF6S enthalten

Riemenschloss	Nr.	FS
LF6S	2 3 842 535 682	2xFS5, 2xFS6

Material: Aluminium; schwarz lackiert

Lieferumfang: Inkl. Befestigungsmaterial (FS)

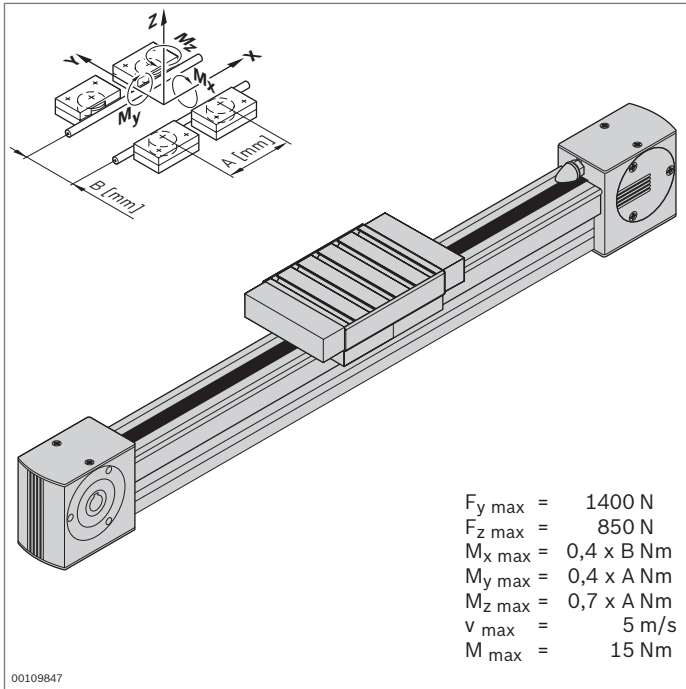


- ▶ Zahnriemen zum Antrieb eines Laufwagens
- ▶ Teilung: AT5

Zahnriemen	L ₃ (mm)	Nr.
LF6S	300 ... 50000	3 842 994 659 / L ₃ ¹⁾
	50000	3 842 513 646

¹⁾ L₃ = 2xL₂ - L₁ + 360

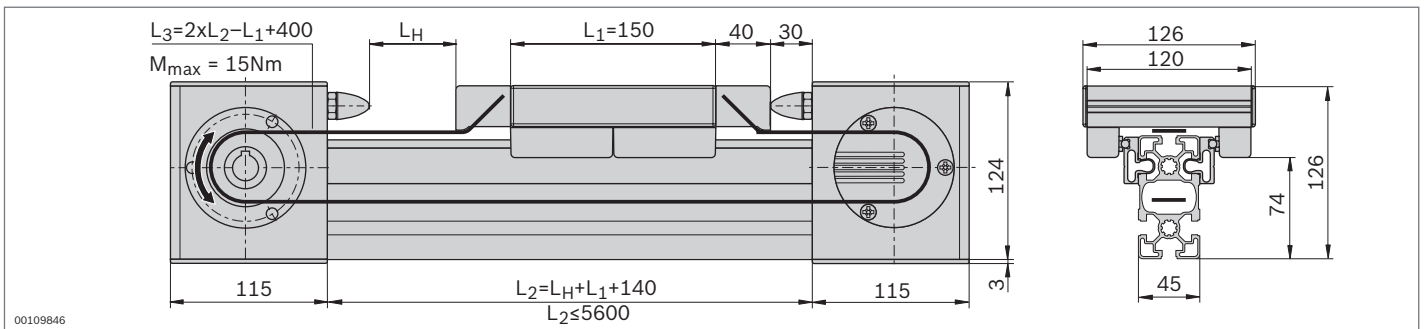
Material: PU mit eingebetteten Stahldrähten



Laufrollenführung LF6C – Komplettachse



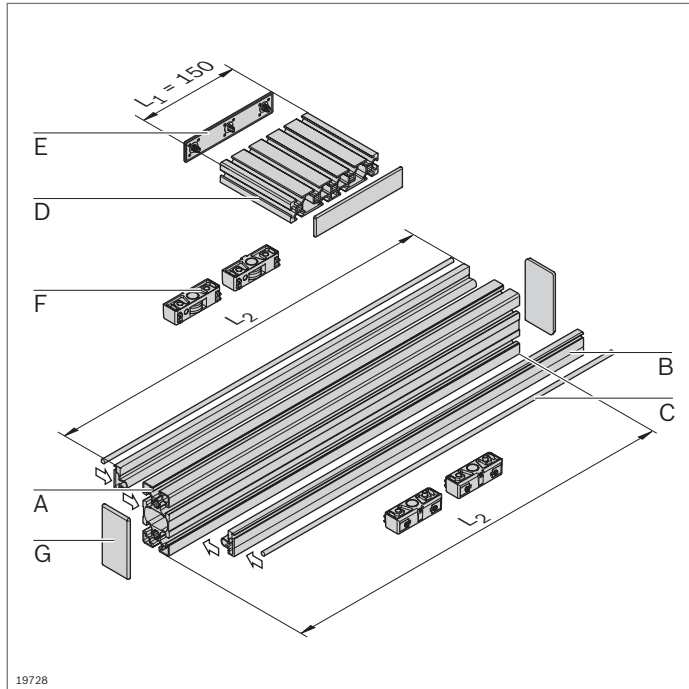
- ▶ Komplett montierte Laufrollenführung
- ▶ Hub individuell wählbar
- ▶ Klemmprofil eingeklipst in Strebenprofil 45x90L
- ▶ Inkl. Zahnriemenantrieb; weitere Hinweise zum Antriebskonzept (S. 13-44)



Technische Daten

Hinweise zur Auslegung und zum Antrieb siehe Seite 13-50

Komplettachse	L_H (mm)	Nr.
LF6C	50 ... 5310	3 842 998 496 / L_H

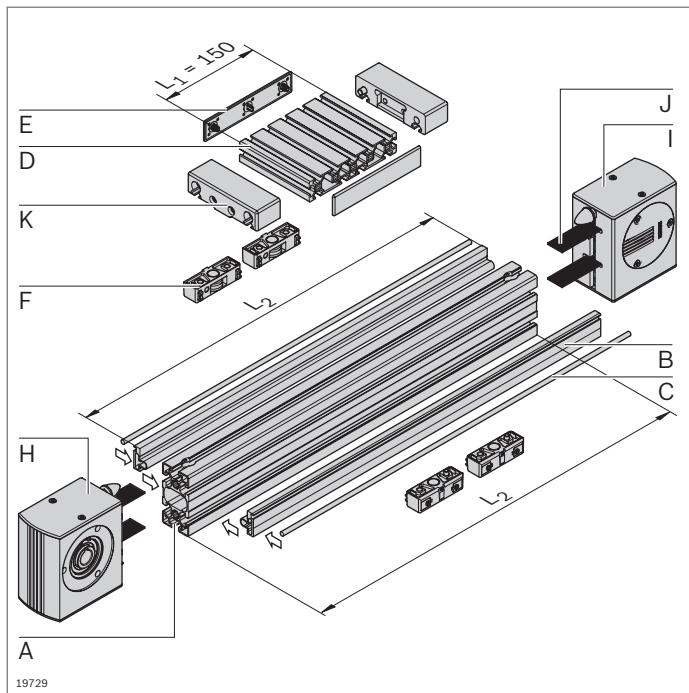


Laufrollenführung LF6C – Komponenten

- Komponenten für den individuellen Aufbau von Laufrollenführungen mit oder ohne Antrieb

Stückliste für Laufrollenführung LF6C ohne Antrieb

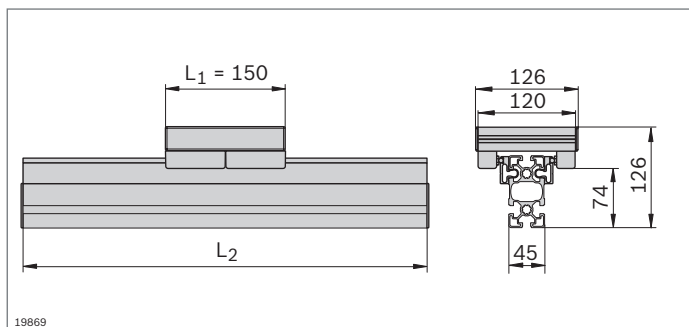
Komponente	Nr.	Stück	Seite
A Profil 45x90L	3 842 992 432 / L ₂	1	2-41
B Klemmprofil LF6C	3 842 992 925 / L ₂	2	13-13
C Führungsstange LF6	3 842 993 967 / L ₂	2	13-13
D Laufwagenprofil LF6C	3 842 993 952 / 120 mm	1	13-13
E Abdeckkappe LF6C	3 842 539 120	2	13-14
F Traglager LF6	3 842 535 662	4	13-13
G Abdeckkappe 45x90	3 842 548 757	2	2-41

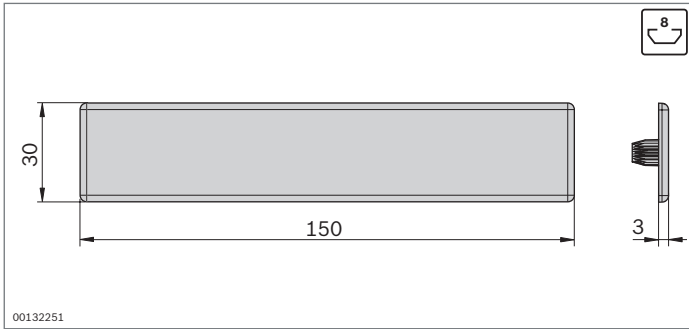


Stückliste für Laufrollenführung LF6C mit Antrieb

Komponente	Nr.	Stück	Seite
A Profil 45x90L LF6C	3 842 993 084 / L ₂	1	2-41
B Klemmprofil LF6C	3 842 992 925 / L ₂	2	13-13
C Führungsstange LF6	3 842 993 967 / L ₂	2	13-13
D Laufwagenprofil LF6C	3 842 993 952 / 120 mm	1	13-13
E Abdeckkappe LF6C	3 842 539 120	2	13-14
F Traglager LF6	3 842 535 662	4	13-13
H Antriebskopf LF6C	3 842 526 416	1	13-14
I Umlenkopf LF6C	3 842 526 417	1	13-15
J Zahnriemen LF6C	3 842 994 711 / L ₃ ¹⁾	1	13-15
K Riemenschloss LF6C	3 842 535 681	2	13-15

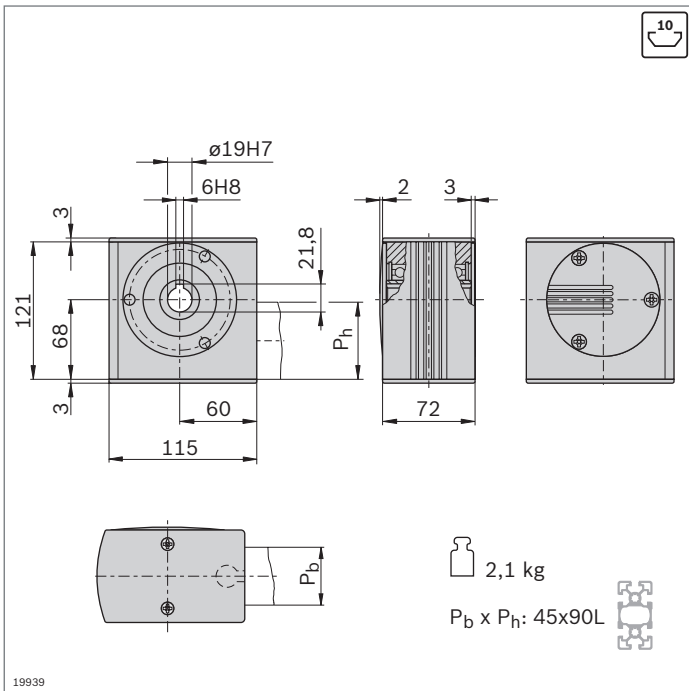
¹⁾ L₃ = 2xL₂ - L₁ + 400





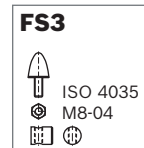
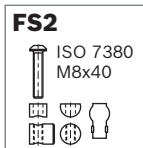
- ▶ Abdeckkappe für Laufwagenprofil LF6C
- ▶ Verwendung bei Wagen, die nicht durch einen Zahnriemen angetrieben werden

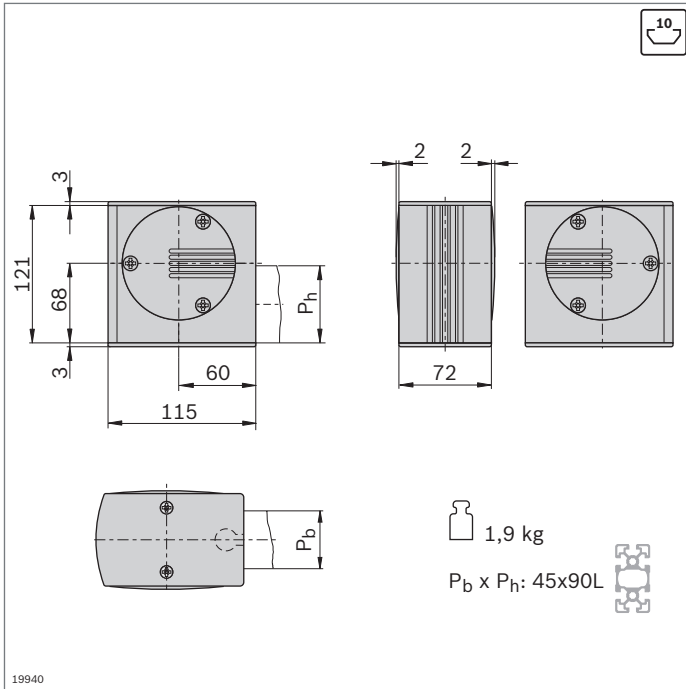
Abdeckkappe	Nr.
LF6C	2 3 842 539 120
Material:	PA; schwarz



- ▶ Antriebskopf zur Übertragung eines Antriebsmoments auf einen Zahnriemen
- ▶ Zum direkten Anbau eines Motors oder (in Verbindung mit einer Steckwelle) zum Anbau eines Hohlwellengetriebes bzw. einer Kupplung (S. 13-46)
- ▶ Anbau mit Stoßverbinder direkt am Profil 45x90L
- ▶ Profilbearbeitung: Sacklochbohrung LF für Stoßverbinder

Antriebskopf	Nr.	FS
LF6C	3 842 526 416	2xFS2, FS3
Material:	Aluminium; eloxiert	
	Hohlwelle: Stahl; verzinkt	
	Abdeckkappen: PA; schwarz	
Lieferumfang:	Inkl. Befestigungsmaterial (FS), Abdeckkappen	

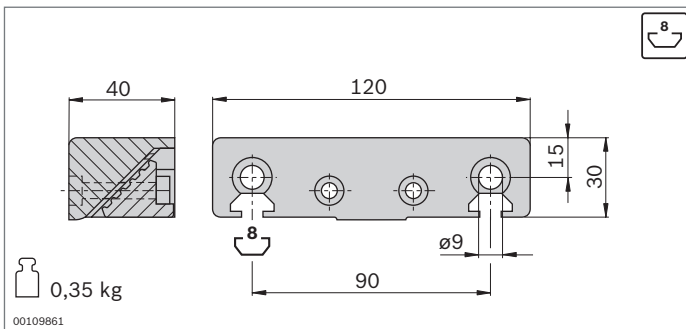
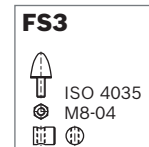
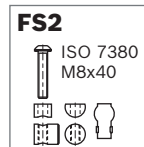




- ▶ Umlenkopf zur Umlenkung und zum Spannen des Zahnriemens
- ▶ Anbau mit Stoßverbinder direkt am Profil 45x90L
- ▶ Profilbearbeitung: Sacklochbohrung LF für Stoßverbinder

Umlenkopf	Nr.	FS
LF6C	3 842 526 417	2xFS2, FS3

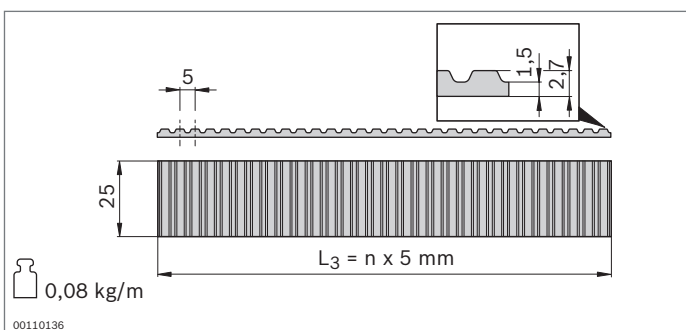
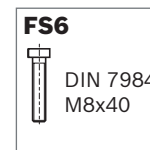
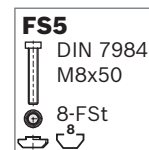
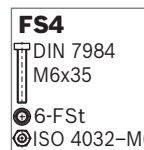
Material: Aluminium; eloxiert
 Hohlwelle: Stahl; verzinkt
 Abdeckkappen: PA; schwarz
 Lieferumfang: Inkl. Befestigungsmaterial (FS), Abdeckkappen



- ▶ Riemenschloss zur Befestigung des Zahnriemens an der Nut des Laufwagens
- ▶ Alle Verbindungsteile für den Anbau an das Laufwagenprofil LF6C enthalten

Riemenschloss	Nr.	FS
LF6C	2 3 842 535 681	2xFS4, 2xFS5, 2xFS6

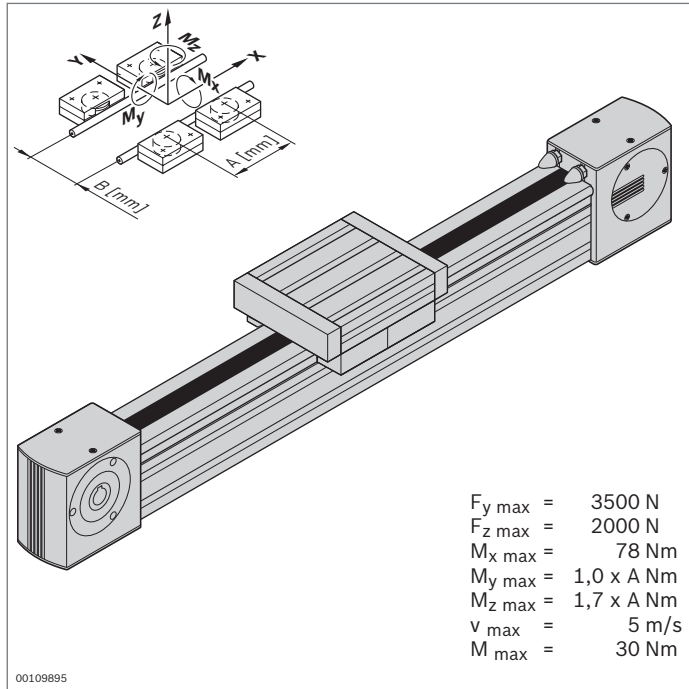
Material: Aluminium; schwarz lackiert
 Lieferumfang: Inkl. Befestigungsmaterial (FS)



- ▶ Zahnriemen zum Antrieb eines Laufwagens
- ▶ Teilung: AT5

Zahnriemen	L ₃ (mm)	Nr.
LF6C	300 ... 50000	3 842 994 711 / L₃¹⁾
	50000	3 842 518 856

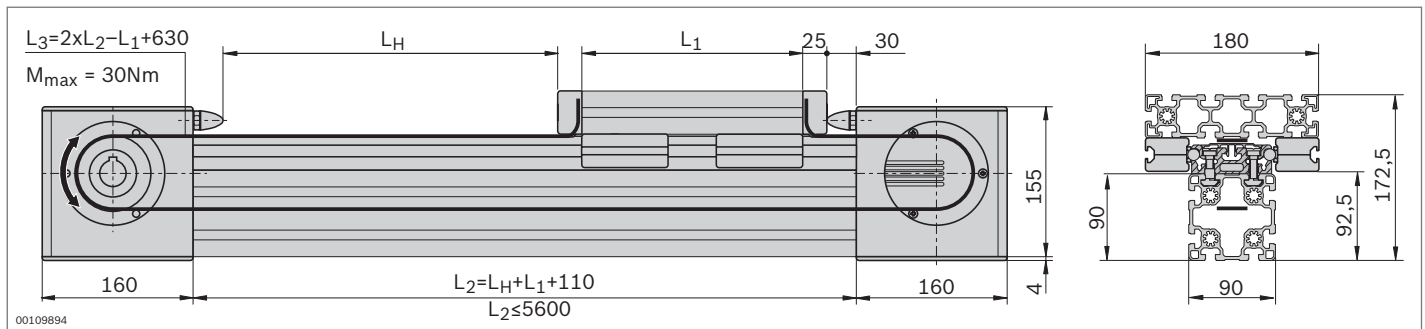
¹⁾ L₃ = 2xL₂ - L₁ + 400
 Material: PU mit eingebetteten Stahldrähten



Laufrollenführung LF12S - Komplettachse



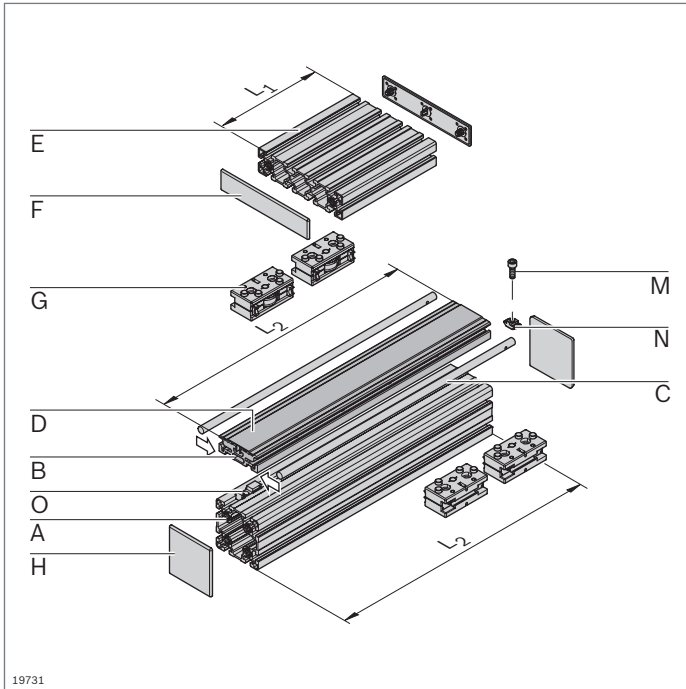
- ▶ Komplett montierte Laufrollenführung
- ▶ Hub und Laufwagenlänge individuell wählbar
- ▶ Schienenprofil aufgeschraubt auf Strebenprofil 90x90L
- ▶ Inkl. Zahnriemenantrieb; weitere Hinweise zum Antriebskonzept (S. 13-44)



Technische Daten

Hinweise zur Auslegung und zum Antrieb siehe Seite 13-57

Komplettachse	L_H / L_1 (mm)	Nr.
LF12S	$L_1 + 50 \leq L_H \leq 5310$ $180 \leq L_1 \leq 1000$	3 842 998 497 / L_H / L_1



19731

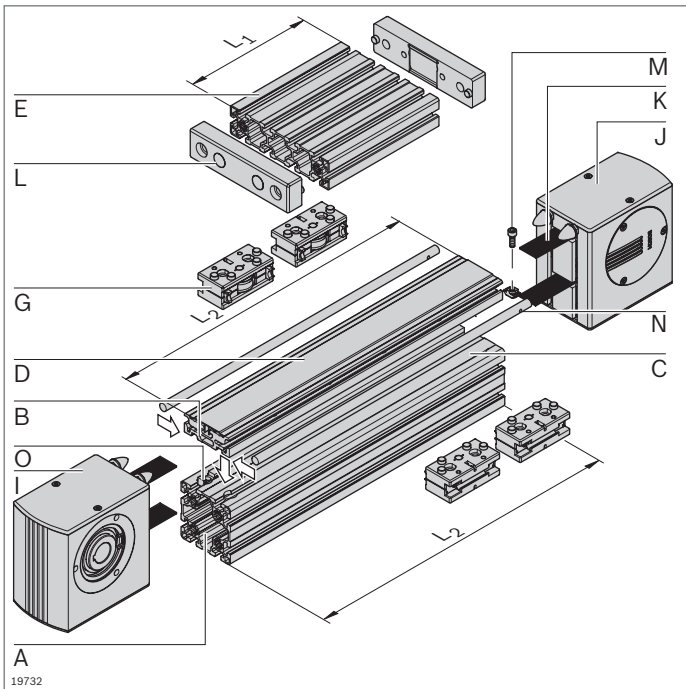
Laufrollenföhrung LF12S – Komponenten

► Komponenten für den individuellen Aufbau von Laufrollenföhrungen mit oder ohne Antrieb

Stückliste für Laufrollenföhrung LF12S ohne Antrieb

Komponente	Nr.	Stück	Seite
A Profil 90x90L	3 842 992 415 / L ₂	1	2-45
B Föhrungsprofil LF12S	3 842 992 438 / L ₂	1	13-18
C Föhrungsstange LF12	3 842 993 968 / L ₂	2	13-18
D Abdeckprofil LF12S	3 842 993 062 / L ₂	1	13-18
E Profil 45x180	3 842 990 335 / L ₁	1	2-43
F Abdeckkappe 45x180	3 842 548 795	2	2-43
G Traglager LF12	3 842 535 664	4	13-19
H Abdeckkappe 90x90L	3 842 548 759	2	2-45
M Zylinderschraube DIN 7984 – M8x30		n ¹⁾	
N Hammermutter M8, Nut 10 mm	3 842 530 287	n ¹⁾	3-4
O Nutenstein	3 842 146 877	n ¹⁾	13-18

¹⁾ Ermittlung siehe Seite 13-18



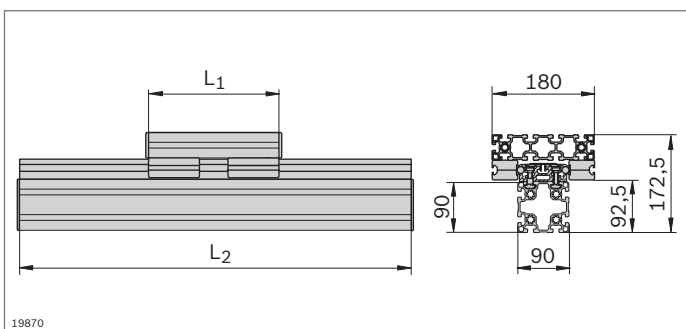
19732

Stückliste für Laufrollenföhrung LF12S mit Antrieb

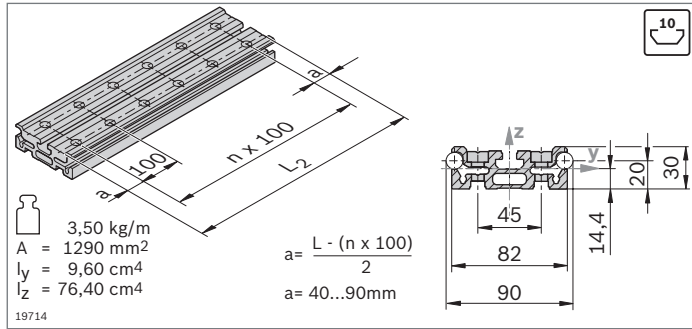
Komponente	Nr.	Stück	Seite
A Profil 90x90L LF12S	3 842 992 418 / L ₂	1	2-45
B Föhrungsprofil LF12S	3 842 992 438 / L ₂	1	13-18
C Föhrungsstange LF12	3 842 993 968 / L ₂	2	13-18
D Abdeckprofil LF12S	3 842 993 062 / L ₂	1	13-18
E Profil 45x180 M12	3 842 990 339 / L ₁	1	2-43
G Traglager LF12	3 842 535 664	4	13-19
I Antriebskopf LF12S	3 842 526 412	1	13-21
J Umlenkkopf LF12S	3 842 526 413	1	13-21
K Zahnriemen	3 842 994 821 / L ₃ ¹⁾	1	13-22
L Riemenschluss	3 842 535 680	2	13-22
M Zylinderschraube DIN 7984 – M8x30		n ²⁾	
N Hammermutter M8, Nut 10 mm	3 842 530 287	n ²⁾	3-4
O Nutenstein	3 842 146 877	n ²⁾	13-18

¹⁾ L₃ = 2xL₂ - L₁ + 630

²⁾ Ermittlung siehe Seite 13-18



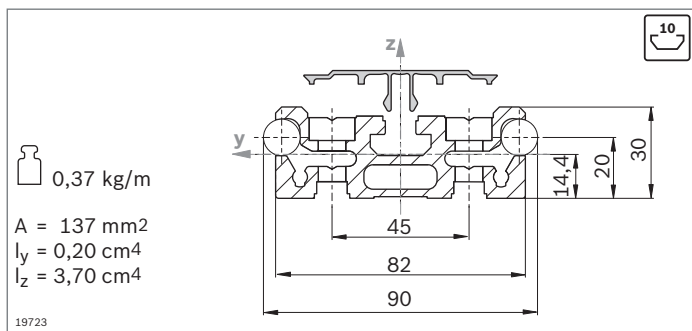
19870



- ▶ Führungsprofil LF12S zur Aufnahme der Führungsstangen
- ▶ Montage auf MGE-Strebenprofilen mit Nut 10 mm oder direkt auf einer ebenen Oberfläche

Führungsprofil	L ₂ (mm)	Nr.
LF12S	180 ... 6070	3 842 992 438 / L₂
	6 Stück	6070 3 842 557 945

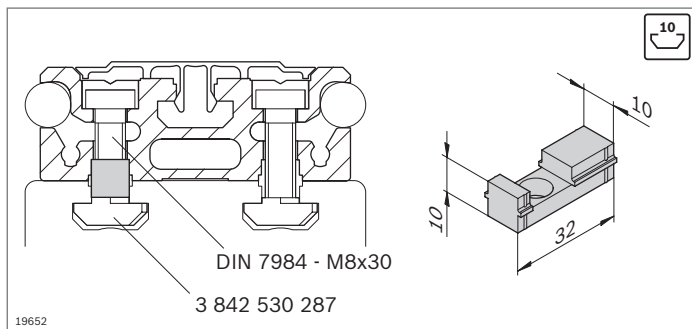
Material: Aluminium; eloxiert
 Zubehör: Zylinderschraube DIN 7984 – M8x30
 Hammermutter M8, Nut 10 mm, **3 842 530 287**
 Nutenstein, Abdeckprofil, Führungsstange



- ▶ Abdeckprofil zur Vermeidung von Verschmutzungen an den Verschraubungen

Abdeckprofil	L ₂ (mm)	Nr.
LF12S	150 ... 5600	3 842 993 062 / L₂

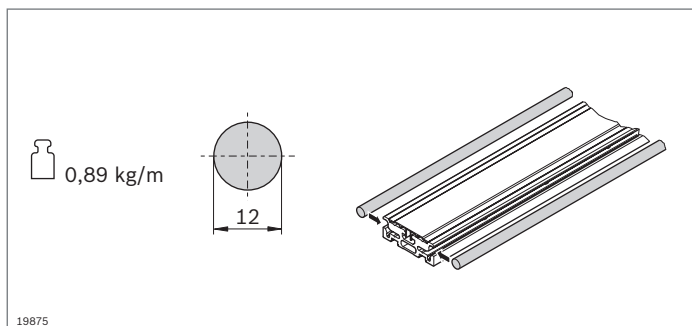
Material: Aluminium; eloxiert



- ▶ Nutenstein als Zentrierhilfe bei Montage des Führungsprofils in einer Profilvernut 10 mm

Nutenstein	Nr.
	50 3 842 146 877

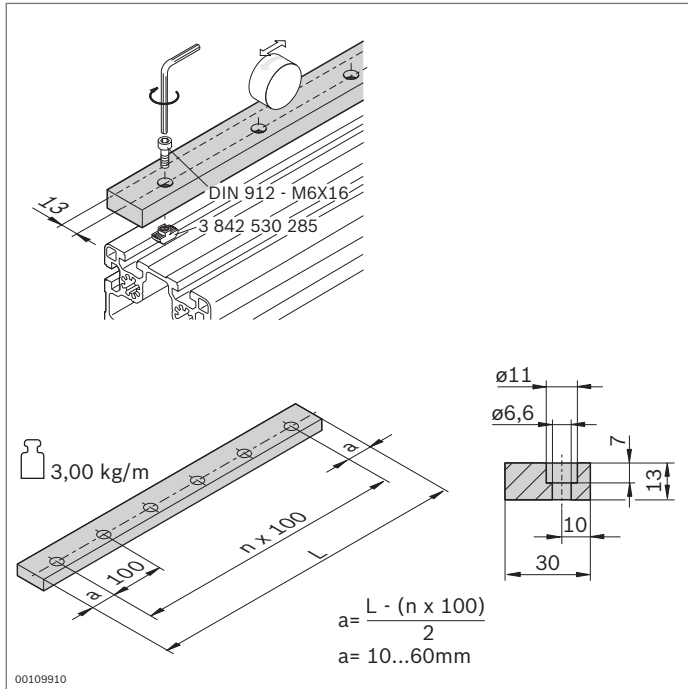
Material: PA; schwarz



- ▶ Führungsstange wird in das Führungsprofil gedrückt
- ▶ Führungsstange führt das Traglager

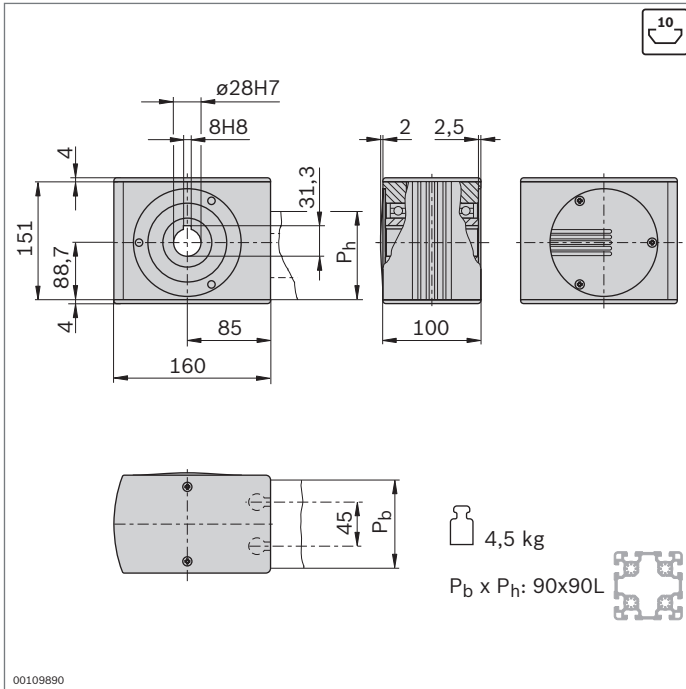
Führungsstange	L ₂ (mm)	Nr.
LF12	150 ... 2900	1 3 842 993 968 / L₂
	2900	20 3 842 539 415

Material: Vollwelle VA; induktiv gehärtet und geschliffen
 Lieferzustand: Nicht befettet, Fettung entsprechend Montageanleitung **3 842 527 226**



► Führungsschiene zum Abstützen von Stützlagern

Führungsschiene	L (mm)	Nr.
LF12	120 ... 2000	3 842 994 702 / L
Material:	Stahl; gehärtet, geschliffen	
Lieferzustand:	Nicht be fettet, Fettung entsprechend Montageanleitung 3 842 527 226	
Zubehör:	Zylinderschraube DIN 912 – M6x16 Hammermutter M6, Nut 10 mm (3 842 530 285)	

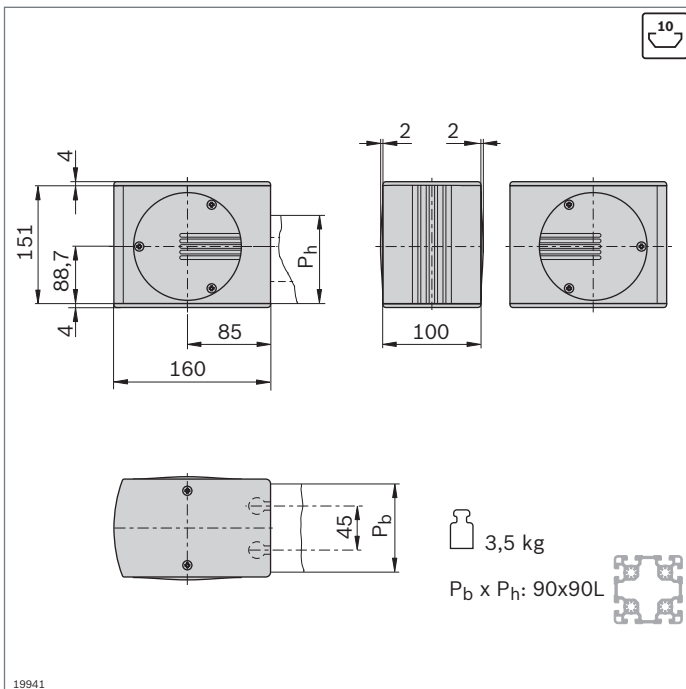
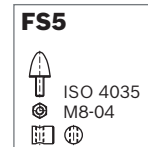
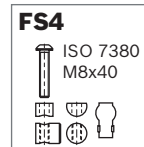


- ▶ Antriebskopf zur Übertragung eines Antriebsmoments auf einen Zahnriemen
- ▶ Zum direkten Anbau eines Motors oder (in Verbindung mit einer Steckwelle) zum Anbau eines Hohlwellengetriebes bzw. einer Kupplung (S. 13-46)
- ▶ Anbau mit Stoßverbinder direkt am Profil (Verbinder im Lieferumfang enthalten)
- ▶ Profilarbeitung: Sacklochbohrung LF für Stoßverbinder

Antriebskopf	Nr.	FS
LF12S	3 842 526 412	2xFS4, 2xFS5

Material: Antriebskopf: Aluminium; eloxiert
 Abdeckkappen: PA schwarz
 Hohlwelle: Stahl; verzinkt

Lieferumfang: Inkl. Befestigungsmaterial (FS), Abdeckkappen

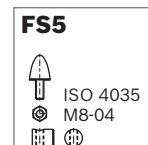
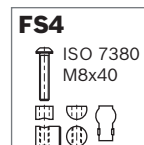


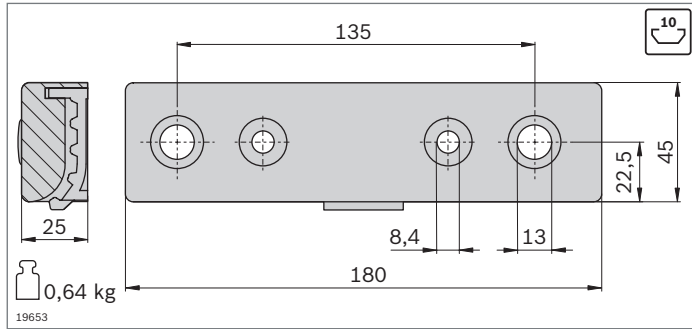
- ▶ Umlenkopf zur Umlenkung und zum Spannen des Zahnriemens
- ▶ Anbau mit Stoßverbinder direkt am Profil (Verbinder im Lieferumfang enthalten)
- ▶ Profilarbeitung: Sacklochbohrung LF für Stoßverbinder

Umlenkopf	Nr.	FS
LF12S	3 842 526 413	2xFS4, 2xFS5

Material: Aluminium; eloxiert
 Hohlwelle: Stahl; verzinkt
 Abdeckkappen: PA; schwarz

Lieferumfang: Inkl. Befestigungsmaterial (FS), Abdeckkappen



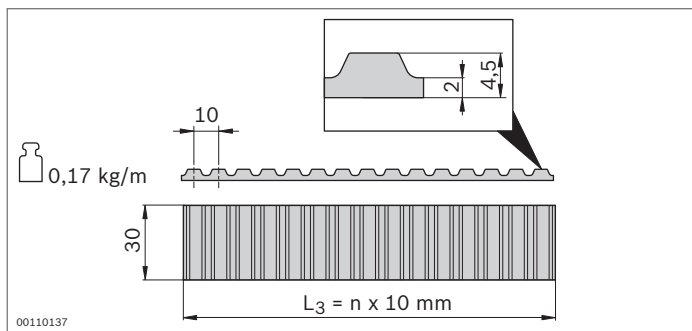


- ▶ Riemenschloss passend für Laufwagen aus Strebenprofil 45x180
- ▶ Alle Verbindungsteile für den Anbau an die Profilstirnseite (LF12S) oder an die Nut (LF12C) enthalten
- ▶ Profilarbeitung Strebenprofil 45x180 für Laufwagen LF12S: M12

Riemenschloss	Nr.	FS
LF12	2 3 842 535 680	4xFS2, 2xFS6, 2xFS7, 2xFS8, 2xFS9

Material: Aluminium; schwarz lackiert
 Lieferumfang: Inkl. Befestigungsmaterial (FS)

<p>FS2</p> <p>∅10x∅5x11</p>	<p>FS6</p> <p>DIN7984 M12x40</p>	<p>FS7</p> <p>DIN 7984 M8x30 DIN 125 A8,4</p>	<p>FS8</p> <p>DIN 7991 M8x30</p>
<p>FS9</p> <p>∅18x7</p>			

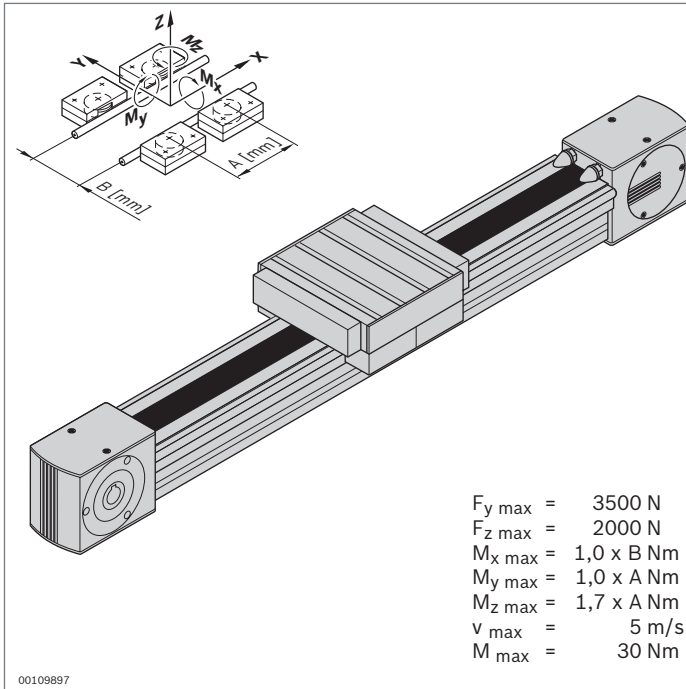


- ▶ Zahnriemen zum Antrieb eines Laufwagen
- ▶ Teilung: AT10

Zahnriemen	L ₃ (mm)	Nr.
LF12	300 ... 50000	3 842 994 821 / L₃¹⁾
	50000	3 842 526 422

¹⁾ L₃ = 2xL₂ - L₁ + 630

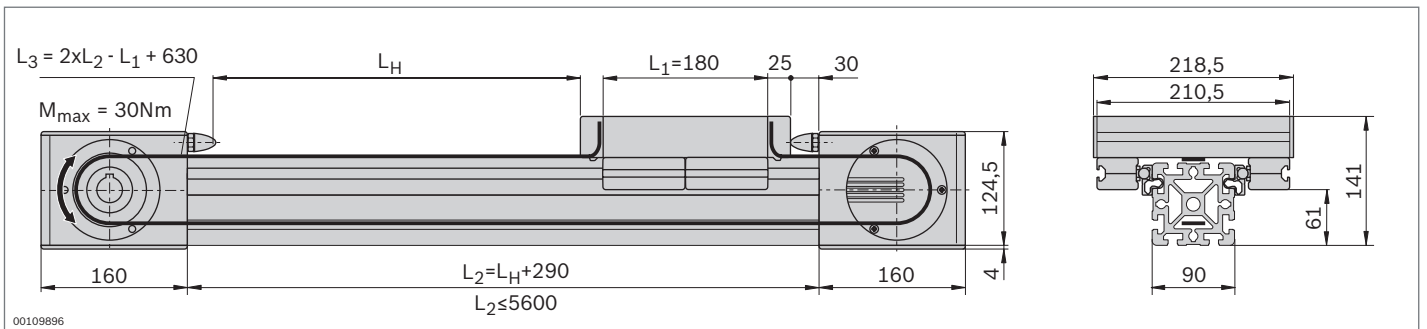
Material: PU mit eingebetteten Stahldrähten



Laufrollenführung LF12C – Komplettachse



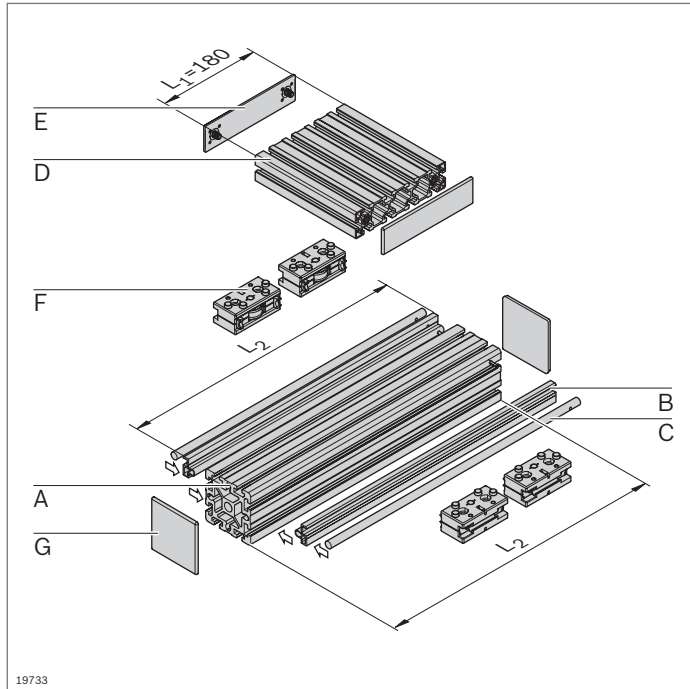
- ▶ Komplett montierte Laufrollenführung
- ▶ Hub individuell wählbar
- ▶ Klemmprofil eingeklipst in Strebenprofil 90x90
- ▶ Inkl. Zahnriemenantrieb; weitere Hinweise zum Antriebskonzept (S. 13-44)



Technische Daten

Hinweise zur Auslegung und zum Antrieb siehe Seite 13-50

Komplettachse	L_H (mm)	Nr.
LF12C	50 ... 5310	3 842 998 498 / L_H

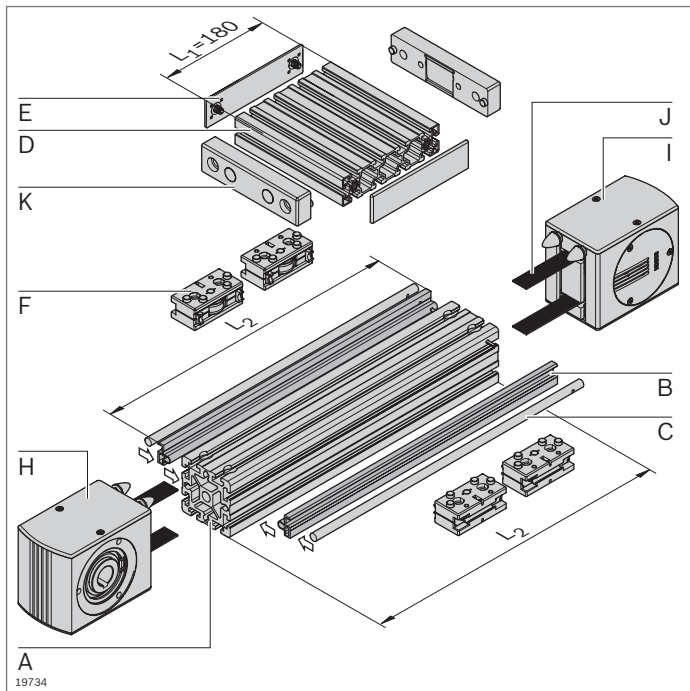


Laufrollenföhrung LF12C – Komponenten

► Komponenten für den individuellen Aufbau von Laufrollenföhrungen mit oder ohne Antrieb

Stückliste für Laufrollenföhrung LF12C ohne Antrieb

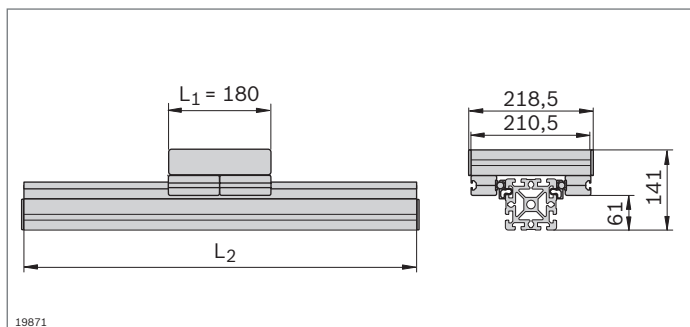
Komponente	Nr.	Stück	Seite
A Profil 90x90	3 842 990 500 / L ₂	1	2-46
B Klemmprofil LF12C	3 842 992 440 / L ₂	2	13-25
C Föhrungsstange LF12	3 842 993 968 / L ₂	2	13-25
D Profil 45x180	3 842 990 335 / 210,5 mm	1	2-43
E Abdeckkappe 45x180	3 842 548 795	2	2-43
F Traglager LF12	3 842 535 664	4	13-26
G Abdeckkappe 90x90	3 842 548 761	2	2-46

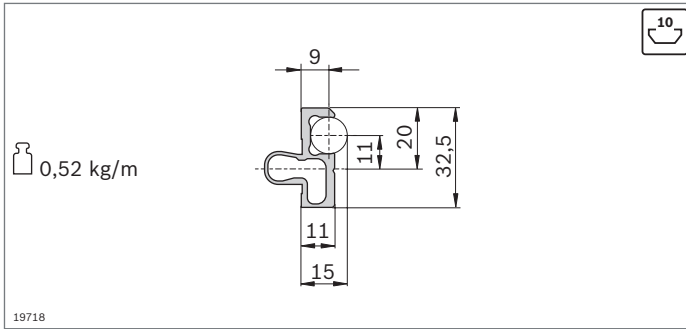


Stückliste für Laufrollenföhrung LF12C mit Antrieb

Komponente	Nr.	Stück	Seite
A Profil 90x90 LF12C	3 842 993 082 / L ₂	1	2-46
B Klemmprofil LF12C	3 842 992 440 / L ₂	2	13-25
C Föhrungsstange LF12	3 842 993 968 / L ₂	2	13-25
D Profil 45x180	3 842 990 335 / 210,5 mm	1	2-43
E Abdeckkappe 45x180	3 842 548 795	2	2-43
F Traglager LF12	3 842 535 664	4	13-26
H Antriebskopf LF12C	3 842 526 863	1	13-28
I Umlenkopf LF12C	3 842 526 865	1	13-28
J Zahnriemen LF12	3 842 994 821 / L ₃ ¹⁾	1	13-29
K Riemenschloss LF12	3 842 535 680	2	13-29

¹⁾ L₃ = 2xL₂ - L₁ + 630

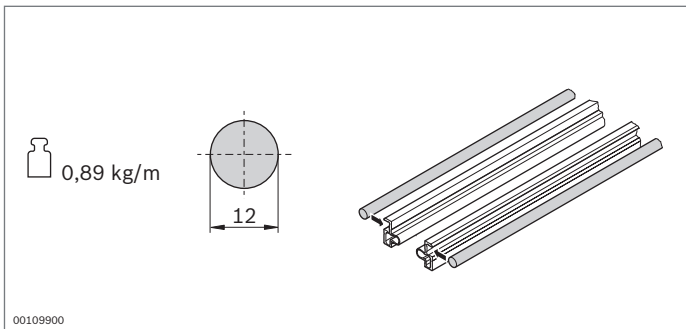




- Das Klemmprofil wird in ein beliebiges Strebenprofil mit Nut 10 mm eingeklipst und nimmt die Führungsstangen auf

Klemmprofil	L ₂ (mm)	Nr.
LF12C	1 Stück	150 ... 3000 3 842 992 440 / L₂
	20 Stück	3000 3 842 518 897

Material: Aluminium; eloxiert

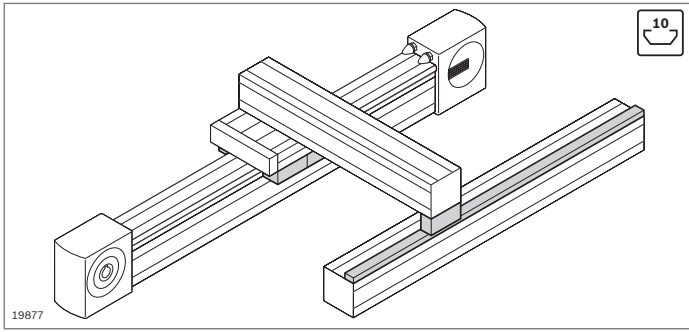


- Führungsstange wird in das Klemmprofil gedrückt
- Führungsstange führt das Traglager

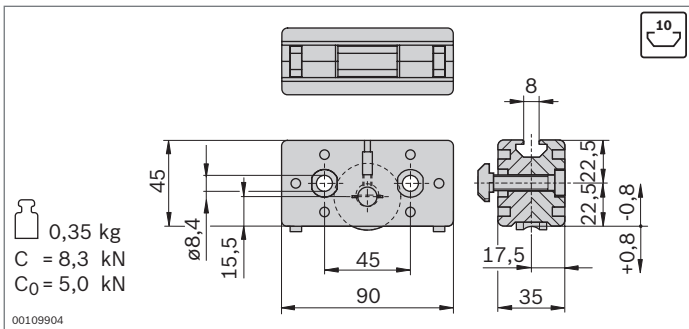
Führungsstange	L ₂ (mm)		Nr.
LF12	150 ... 2900	1	3 842 993 968 / L₂
	2900	20	3 842 539 415

Material: Vollwelle VA; induktiv gehärtet und geschliffen

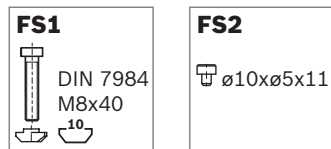
Lieferzustand: Nicht befettet, Fettung entsprechend Montageanleitung **3 842 527 226**



- ▶ Traglager zum Bau von Laufwagen
- ▶ Stützlager für Ausleger zur Aufnahme außermittiger Kräfte
- ▶ Führungsschiene zum Abstützen von Stützlager (S. 13-27)



- ▶ Traglager zum Bau von Laufwagen
- ▶ Führung durch Führungsstange
- ▶ Laufrollen kugelgelagert, lebensdauergeschmiert
- ▶ Schmierfilze mit Depot zur Schmierung der Führungsstange
- ▶ Spielfreie Einstellung der Laufrollen über Exzenterbolzen
- ▶ Auswechseln der Schmierfilze im eingebauten Zustand von hinten möglich

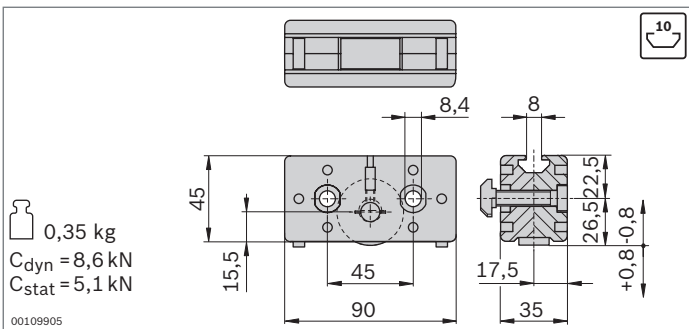


Traglager	Nr.	FS
LF12	2 3 842 535 664	2xFS1 4xFS2

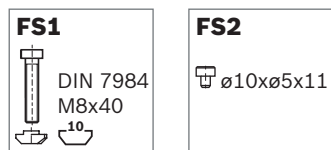
Material: Traglager: Aluminiumdruckguss
Laufrolle: Stahl; gehärtet, geschliffen

Lieferumfang: Inkl. Befestigungsmaterial (FS)

Lieferzustand: Schmierfilze nicht befüllt, Fettung entsprechend Montageanleitung **3 842 527 226**



- ▶ Stützlager für Ausleger zur Aufnahme außermittiger Kräfte
- ▶ Zum Abstützen auf der Führungsschiene
- ▶ Laufrollen kugelgelagert, lebensdauergeschmiert
- ▶ Schmierfilze mit Depot zur Schmierung der Führungsstange
- ▶ Spielfreie Einstellung der Laufrollen über Exzenterbolzen
- ▶ Auswechseln der Schmierfilze im eingebauten Zustand von hinten möglich

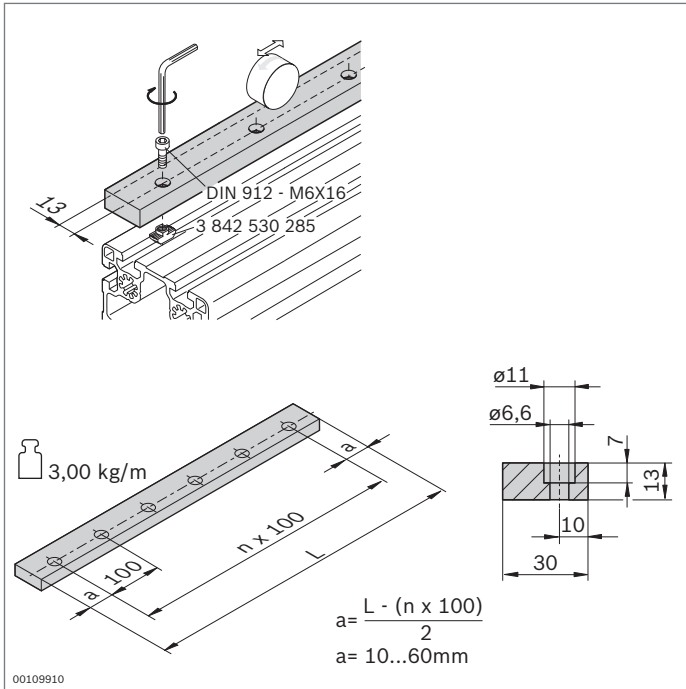


Stützlager	Nr.	FS
LF12	2 3 842 535 666	2xFS1 4xFS2

Material: Traglager: Aluminiumdruckguss
Laufrolle: Stahl; gehärtet, geschliffen

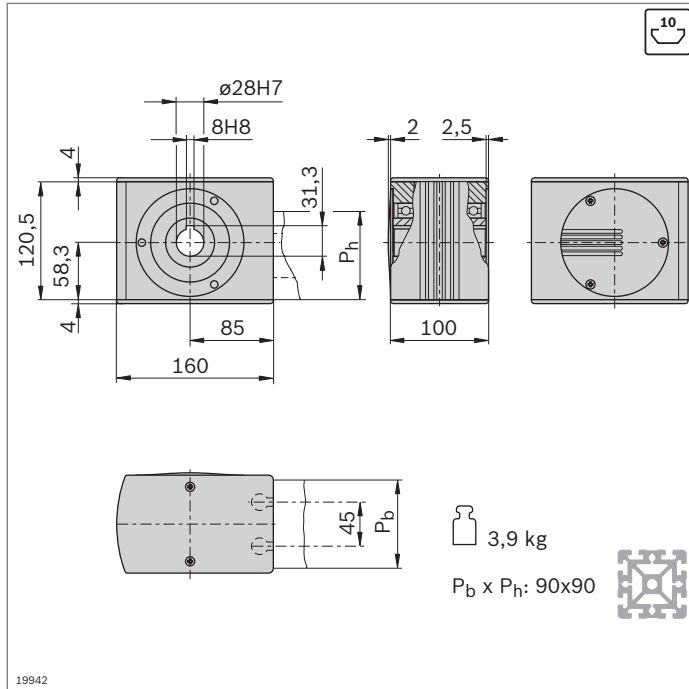
Lieferumfang: Inkl. Befestigungsmaterial (FS)

Lieferzustand: Schmierfilze nicht befüllt, Fettung entsprechend Montageanleitung **3 842 527 226**



► Führungsschiene zum Abstützen von Stützlagern

Führungsschiene	L (mm)	Nr.
LF12	120 ... 2000	3 842 994 702 / L
Material:	Stahl; gehärtet, geschliffen	
Lieferzustand:	Nicht be fettet, Fettung entsprechend Montageanleitung 3 842 527 226	
Zubehör:	Zylinderschraube DIN 912 – M6x16 Hammermutter M6, Nut 10 mm (3 842 530 285)	

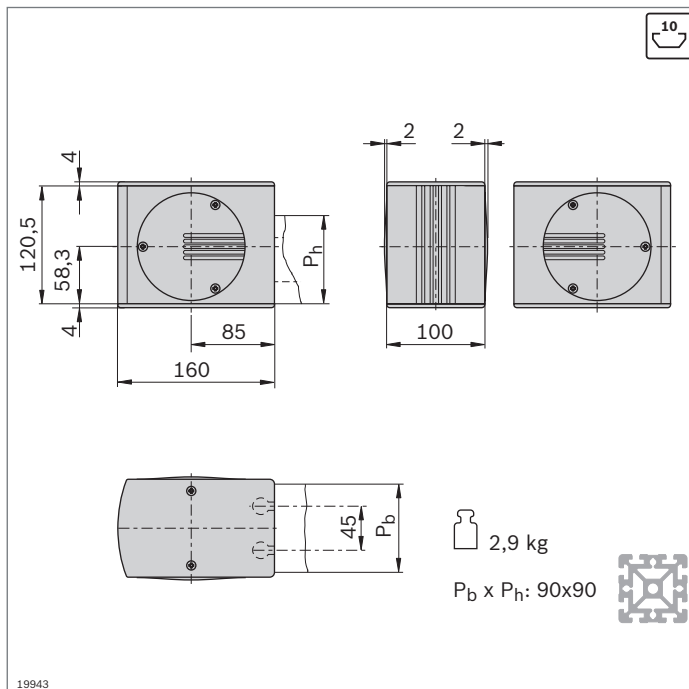
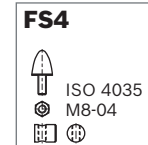
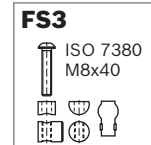


- ▶ Antriebskopf zur Übertragung eines Antriebsmoments auf einen Zahnriemen
- ▶ Zum direkten Anbau eines Motors oder (in Verbindung mit einer Steckwelle) zum Anbau eines Hohlwellengetriebes bzw. einer Kupplung (S. 13-46)
- ▶ Anbau mit Stoßverbinder direkt am Profil (Verbinder im Lieferumfang enthalten)
- ▶ Profilbearbeitung: Sacklochbohrung LF für Stoßverbinder

Antriebskopf	Nr.	FS
LF12C	3 842 526 863	4xFS3, 2xFS4

Material: Antriebskopf: Aluminium; eloxiert
Hohlwelle: Stahl; verzinkt
Abdeckkappen: PA; schwarz

Lieferumfang: Inkl. Befestigungsmaterial (FS), Abdeckkappen

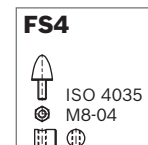
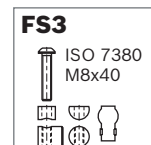


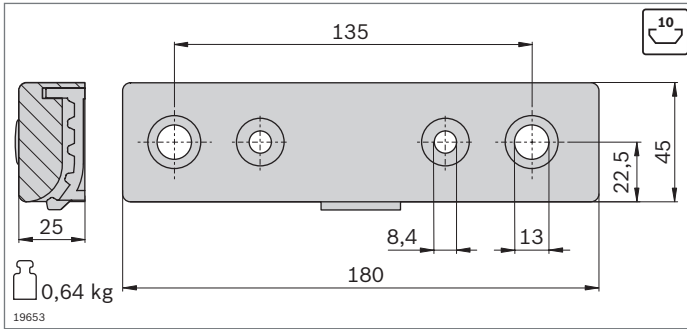
- ▶ Umlenkkopf zur Umlenkung und zum Spannen des Zahnriemens
- ▶ Anbau mit Stoßverbinder direkt am Profil (Verbinder im Lieferumfang enthalten)
- ▶ Profilbearbeitung: Sacklochbohrung LF für Stoßverbinder

Umlenkkopf	Nr.	FS
LF12C	3 842 526 865	4xFS3, 2xFS4

Material: Umlenkkopf: Aluminium; eloxiert
Hohlwelle: Stahl; verzinkt
Abdeckkappen: PA; schwarz

Lieferumfang: Inkl. Befestigungsmaterial (FS), Abdeckkappen



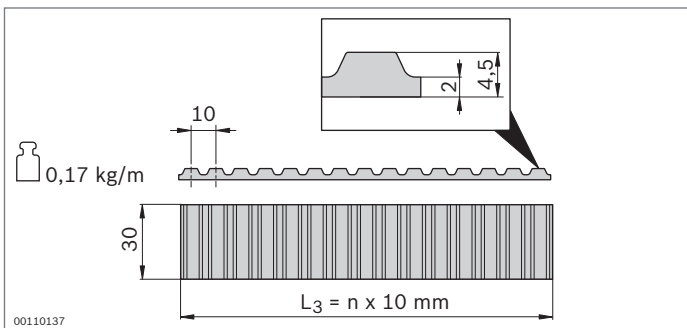


- ▶ Riemenschloss passend für Laufwagen aus Strebenprofil 45x180
- ▶ Alle Verbindungsteile für den Anbau an die Profilstirnseite (LF12S) oder an die Nut (LF12C) sind enthalten
- ▶ Profilbearbeitung Strebenprofil 45x180 für Laufwagen LF12S: M12

Riemenschloss	Nr.	FS
LF12	2 3 842 535 680	4xFS2, 2xFS5, 2xFS6, 2xFS7, 2xFS8

Material: Aluminium; schwarz lackiert
 Lieferumfang: Inkl. Befestigungsmaterial (FS)

<p>FS2</p> <p>Ø10xØ5x11</p>	<p>FS5</p> <p>DIN7984 M12x40</p>	<p>FS6</p> <p>DIN 7984 M8x30 DIN 125 A8,4</p>	<p>FS7</p> <p>DIN 7991 M8x30</p>
<p>FS8</p> <p>Ø18x7</p>			

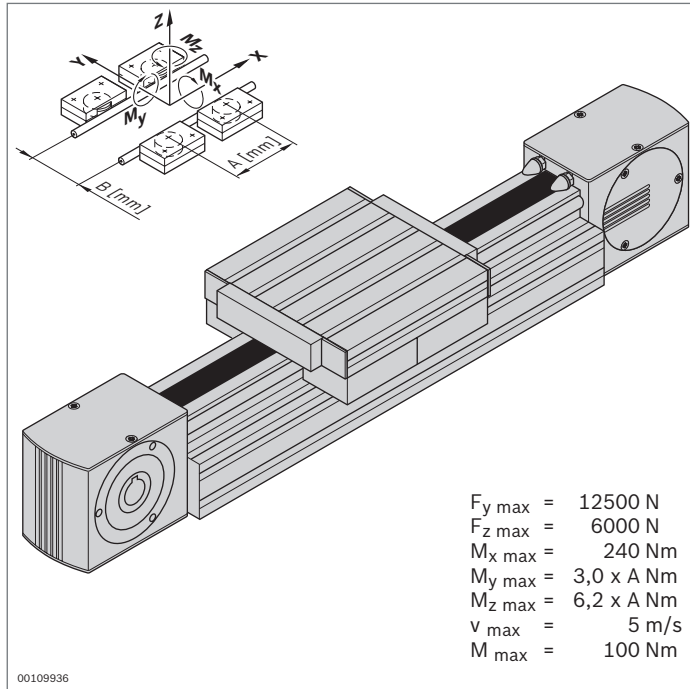


- ▶ Zahnriemen zum Antrieb eines Laufwagens
- ▶ Teilung: AT10

Zahnriemen	L ₃ (mm)	Nr.
LF12	300 ... 50000	3 842 994 821 / L₃¹⁾
	50000	3 842 526 422

¹⁾ L₃ = 2xL₂ - L₁ + 630

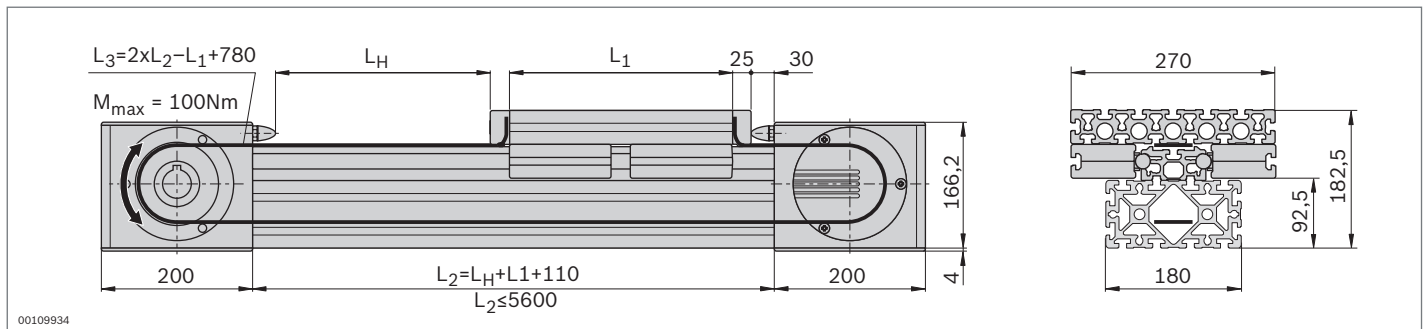
Material: PU mit eingebetteten Stahldrähten



Laufrollenführung LF20S – Komplettachse



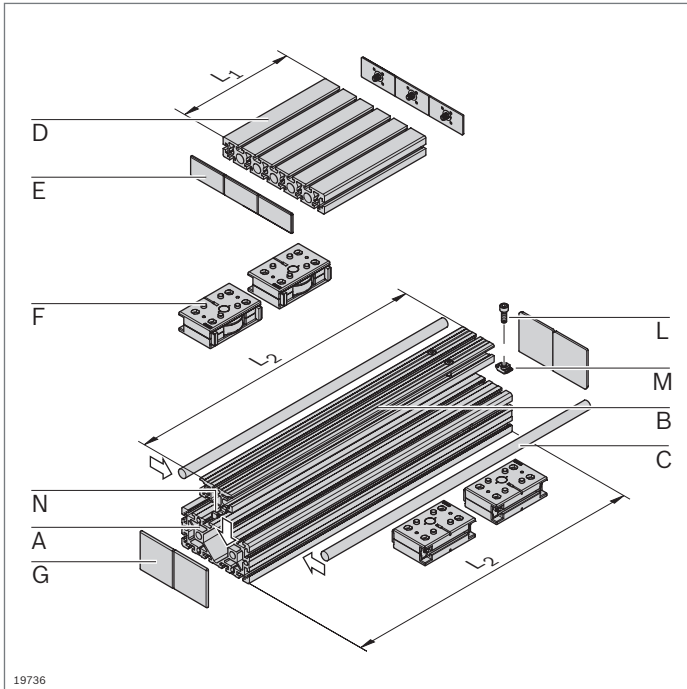
- ▶ Komplett montierte Laufrollenführung
- ▶ Hub und Laufwagenlänge individuell wählbar
- ▶ Schienenprofil aufgeschraubt auf Strebenprofil 90x180
- ▶ Inkl. Zahnriemenantrieb; weitere Hinweise zum Antriebskonzept (S. 13-44)



Technische Daten

Hinweise zur Auslegung und zum Antrieb siehe Seite 13-57

Komplettachse	L_H / L_1 (mm)	Nr.
LF20S	$L_1 + 50 \leq L_H \leq 5220$ $270 \leq L_1 \leq 1000$	3 842 998 499 / L_H / L_1



19736

Laufrollenföhrung LF20S – Komponenten

- Komponenten für den individuellen Aufbau von Laufrollenföhrungen mit oder ohne Antrieb

Stückliste für Laufrollenföhrung LF20S ohne Antrieb

Komponente	Nr.	Stück	Seite
A Profil 90x180	3 842 990 416 / L ₂	1	2-47
B Föhrungsprofil LF20S	3 842 993 080 / L ₂	1	13-32
C Föhrungsstange LF20	3 842 993 969 / L ₂	2	13-32
D Profil 45x270	3 842 992 927 / L ₁	1	2-44
E Abdeckkappe 45x90	3 842 548 757	6	2-44
F Traglager LF20	3 842 535 663	4	13-33
G Abdeckkappe 90x90	3 842 548 761	4	2-46
L Zylinderschraube DIN 7984 – M8x45		n ¹⁾	
M Hammermutter M8, Nut 10 mm	3 842 530 287	n ¹⁾	3-4
N Nutenstein	3 842 146 877	n ¹⁾	13-32

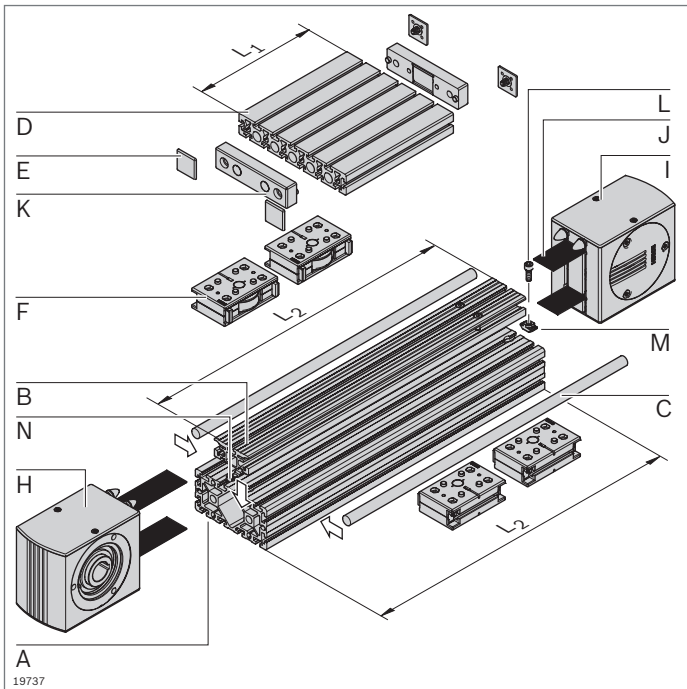
¹⁾ Ermittlung siehe Seite 13-32

Stückliste für Laufrollenföhrung LF20S mit Antrieb

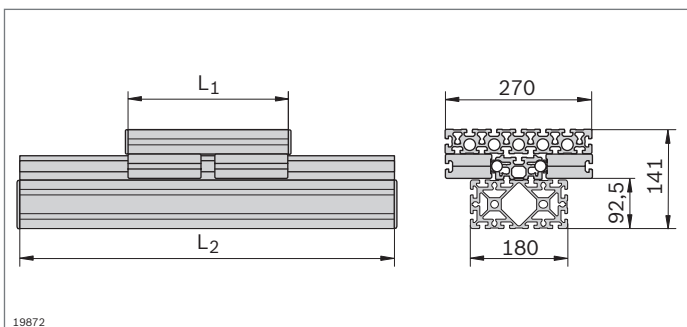
Komponente	Nr.	Stück	Seite
A Profil 90x180 LF-S	3 842 993 081 / L ₂	1	2-47
B Föhrungsprofil LF20S	3 842 993 080 / L ₂	1	13-32
C Föhrungsstange LF20	3 842 993 969 / L ₂	2	13-32
D Profil 45x270 M12	3 842 992 928 / L ₁	1	2-44
E Abdeckkappe 45x45	3 842 548 753	4	2-39
F Traglager LF20	3 842 535 663	4	13-33
H Antriebskopf LF20S	3 842 526 414	1	13-35
I Umlenckopf LF20S	3 842 526 415	1	13-35
J Zahnriemen LF20	3 842 994 662 / L ₃ ¹⁾	1	13-36
K Riemenschloss LF20	3 842 535 680	2	13-36
L Zylinderschraube DIN 7984 – M8x45		n ²⁾	
M Hammermutter M8, Nut 10 mm	3 842 530 287	n ²⁾	3-4
N Nutenstein	3 842 146 877	n ²⁾	13-32

¹⁾ L₃ = 2xL₂ - L₁ + 780

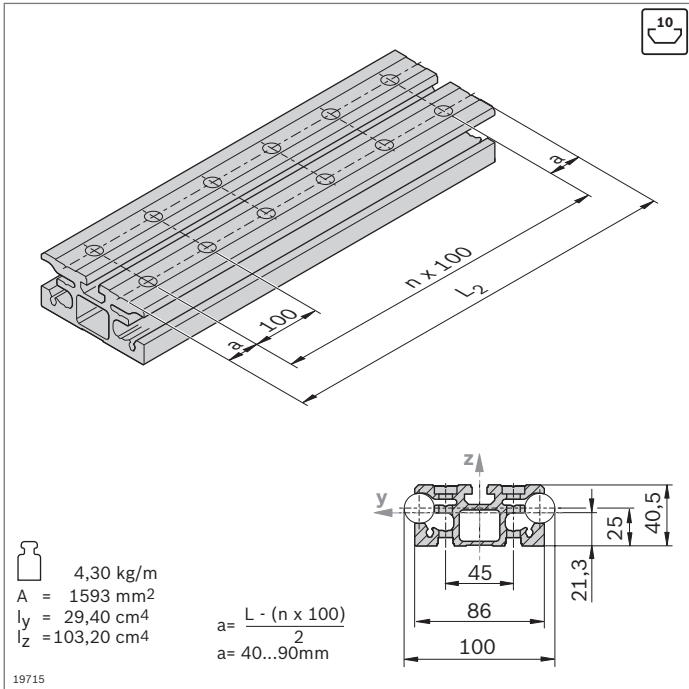
²⁾ Ermittlung siehe Seite 13-32



19737



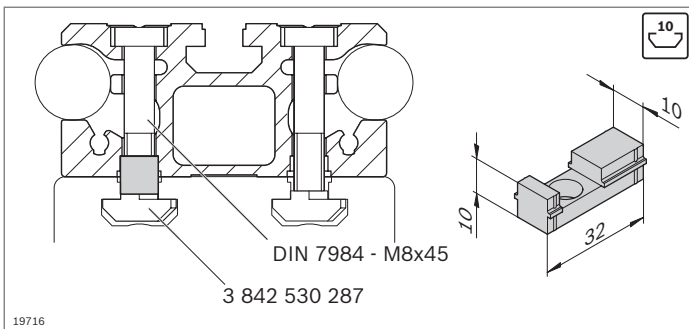
19872



- ▶ Führungsprofil LF20S zur Aufnahme der Führungsstangen
- ▶ Montage auf MGE-Strebenprofilen mit Nut 10 mm oder direkt auf einer ebenen Oberfläche

Führungsprofil	L_2 (mm)	Nr.
LF20S	1 Stück 180 ... 6070	3 842 993 080 / L_2
	6 Stück	6070 3 842 557 958

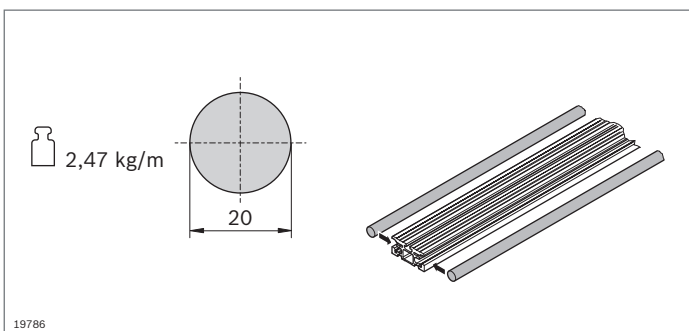
Zubehör: Zylinderschraube DIN 7984 M8x45
 Hammermutter M8, Nut 10 mm (S. 3-4)
 Nutenstein



- ▶ Nutenstein als Zentrierhilfe bei Montage des Führungsprofils in einer Profilvernut 10 mm

Nutenstein	Nr.
	50 3 842 146 877

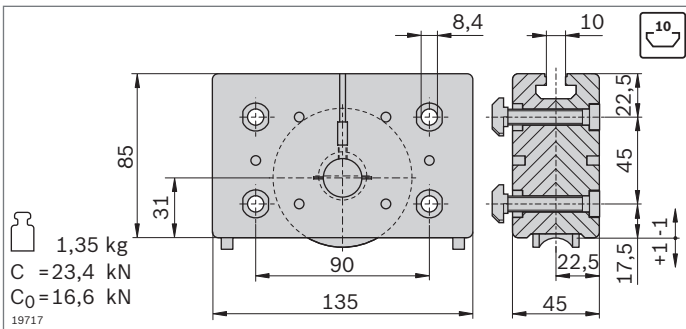
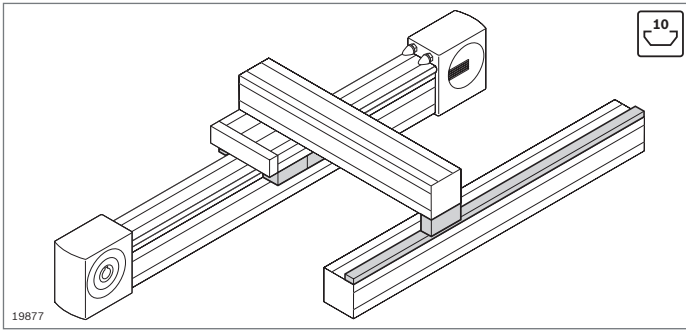
Material: PA; schwarz



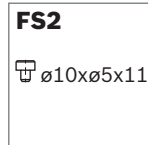
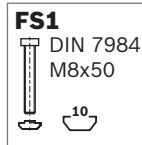
- ▶ Führungsstange wird in das Führungsprofil gedrückt
- ▶ Führungsstange führt das Traglager

Führungsstange	L_2 (mm)	Nr.
LF20	150 ... 2900	1 3 842 993 969 / L_2
	2900	20 3 842 539 416

Material: Vollwelle VA; induktiv gehärtet, geschliffen
 Lieferzustand: Nicht befettet, Fettung entsprechend
 Montageanleitung **3 842 527 226**



1,35 kg
 C = 23,4 kN
 C₀ = 16,6 kN
 19717

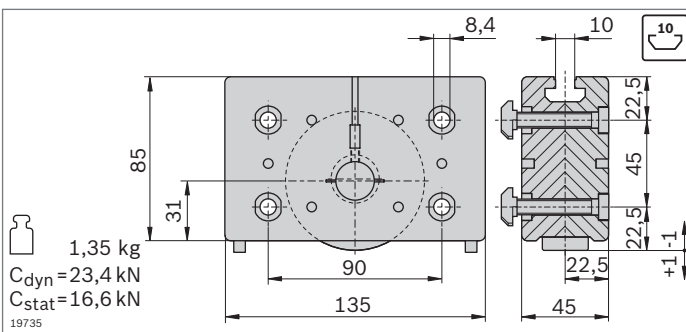


- ▶ Traglager zum Bau von Laufwagen
- ▶ Stützlager für Ausleger zur Aufnahme außermittiger Kräfte
- ▶ Führungsschiene zum Abstützen von Stützlager (S. 13-34)

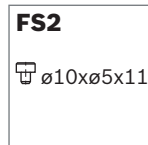
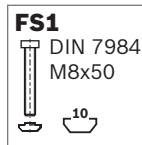
- ▶ Traglager zum Bau von Laufwagen
- ▶ Führung durch Führungsstange
- ▶ Laufrollen kugellagert, lebensdauer geschmiert
- ▶ Schmierfilze mit Depot zur Schmierung der Führungsstange
- ▶ Spielfreie Einstellung der Laufrollen über Exzenterbolzen
- ▶ Auswechseln der Schmierfilze im eingebauten Zustand von hinten möglich

Traglager	Nr.	FS
LF20	2 3 842 535 663	4xFS1 4xFS2

Material: Gehäuse: Aluminiumdruckguss
 Laufrolle: Stahl; gehärtet, geschliffen
 Lieferumfang: Inkl. Befestigungsmaterial (FS)
 Lieferzustand: Schmierfilze nicht befüllt, Fettung entsprechend Montageanleitung **3 842 527 226**



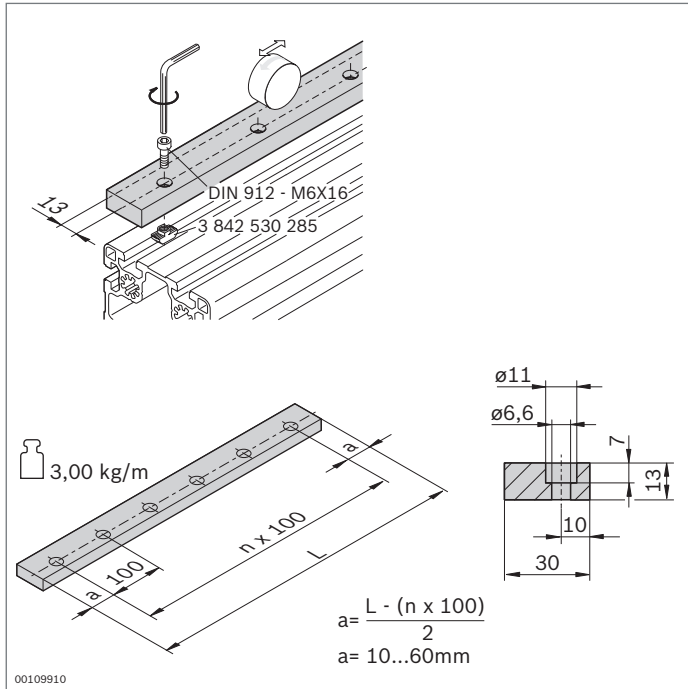
1,35 kg
 C_{dyn} = 23,4 kN
 C_{stat} = 16,6 kN
 19735



- ▶ Stützlager für Ausleger zur Aufnahme außermittiger Kräfte
- ▶ Zum Abstützen auf der Führungsschiene
- ▶ Laufrollen kugellagert, lebensdauer geschmiert
- ▶ Schmierfilze mit Depot zur Schmierung der Führungsstange
- ▶ Spielfreie Einstellung der Laufrollen über Exzenterbolzen
- ▶ Auswechseln der Schmierfilze im eingebauten Zustand von hinten möglich

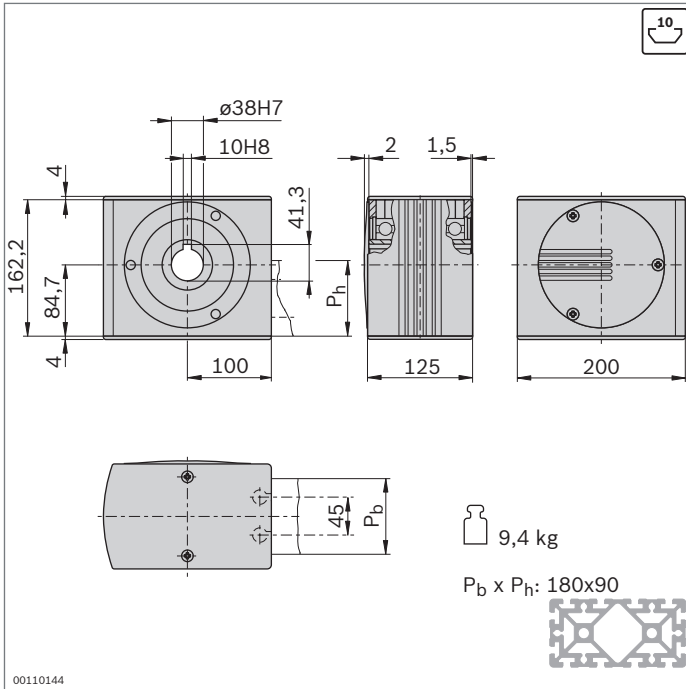
Stützlager	Nr.	FS
LF20	2 3 842 535 665	4xFS1 4xFS2

Material: Gehäuse: Aluminiumdruckguss
 Laufrolle: Stahl; gehärtet, geschliffen
 Lieferumfang: Inkl. Befestigungsmaterial (FS)
 Lieferzustand: Schmierfilze nicht befüllt, Fettung entsprechend Montageanleitung **3 842 527 226**



► Führungsschiene zum Abstützen von Stützlagern

Führungsschiene	L (mm)	Nr.
LF20	120 ... 2000	3 842 994 702 / L
Material:	Stahl; gehärtet, geschliffen	
Lieferzustand:	Nicht be fettet, Fettung entsprechend Montageanleitung 3 842 527 226	
Zubehör:	Zylinderschraube DIN 912 – M6x16 Hammermutter M6, Nut 10 mm (3 842 530 285)	

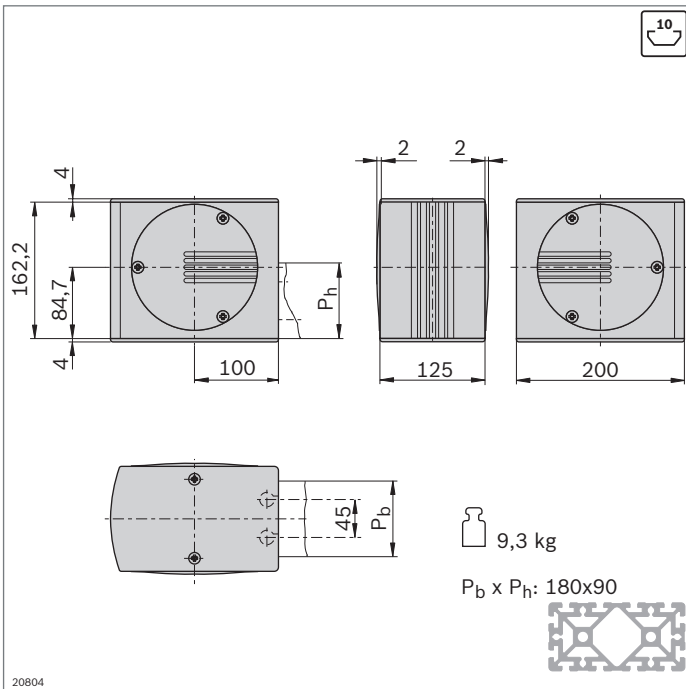
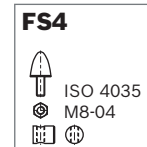
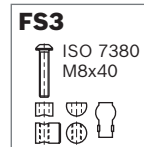


- ▶ Antriebskopf zur Übertragung eines Antriebsmoments auf einen Zahnriemen
- ▶ Zum direkten Anbau eines Motors oder (in Verbindung mit einer Steckwelle) zum Anbau eines Hohlwellengetriebes bzw. einer Kupplung (S. 13-46)
- ▶ Anbau mit Stoßverbinder direkt am Profil (Verbinder im Lieferumfang enthalten)
- ▶ Profilarbeitung: Sacklochbohrung LF-S für Stoßverbinder

Antriebskopf	Nr.	FS
LF20S	3 842 526 414	4xFS3, 2xFS4

Material: Antriebskopf: Aluminium; eloxiert
Hohlwelle: Stahl; verzinkt

Lieferumfang: Inkl. Befestigungsmaterial (FS), Abdeckkappen

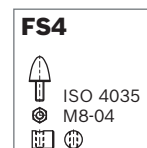
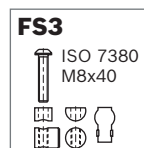


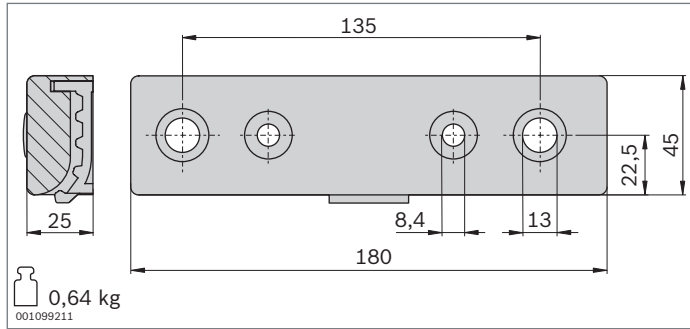
- ▶ Umlenkopf zur Umlenkung und zum Spannen des Zahnriemens
- ▶ Anbau mit Stoßverbinder direkt am Profil (Verbinder im Lieferumfang enthalten)
- ▶ Profilarbeitung: Sacklochbohrung LF-S für Stoßverbinder

Umlenkopf	Nr.	FS
LF20S	3 842 526 415	4xFS3, 2xFS4

Material: Umlenkopf: Aluminium; eloxiert
Hohlwelle: Stahl; verzinkt
Abdeckkappen: PA; schwarz

Lieferumfang: Inkl. Befestigungsmaterial (FS), Abdeckkappen



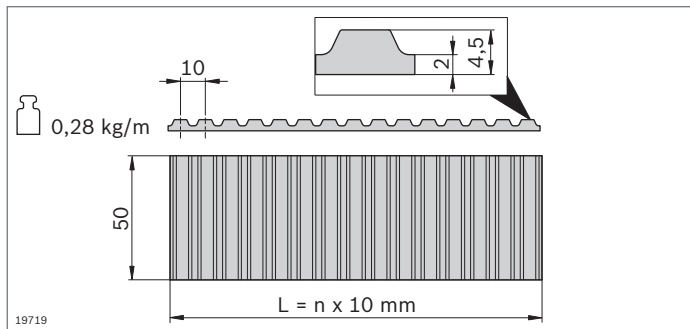


- ▶ Riemenschluss zur Befestigung des Zahnriemens an der Stirnseite des Laufwagens
- ▶ Profilbearbeitung Strebenprofil 45x270 für Laufwagen LF20S: M12
- ▶ Alle Verbindungsteile für den Anbau an die Profilstirnseite (LF20S) oder an die Nut (LF20C) sind enthalten

Riemenschluss	Nr.	FS
LF20	2 3 842 535 680	4xFS2, 2xFS5, 2xFS6, 2xFS7, 2xFS8

Material: Aluminium; schwarz lackiert
 Lieferumfang: Inkl. Befestigungsmaterial (FS)

<p>FS2</p> <p>∅10x∅5x11</p>	<p>FS5</p> <p>DIN7984 M12x40</p>	<p>FS6</p> <p>DIN 7984 M8x30 DIN 125 A8,4</p>	<p>FS7</p> <p>DIN 7991 M8x30</p>
<p>FS8</p> <p>∅18x7</p>			

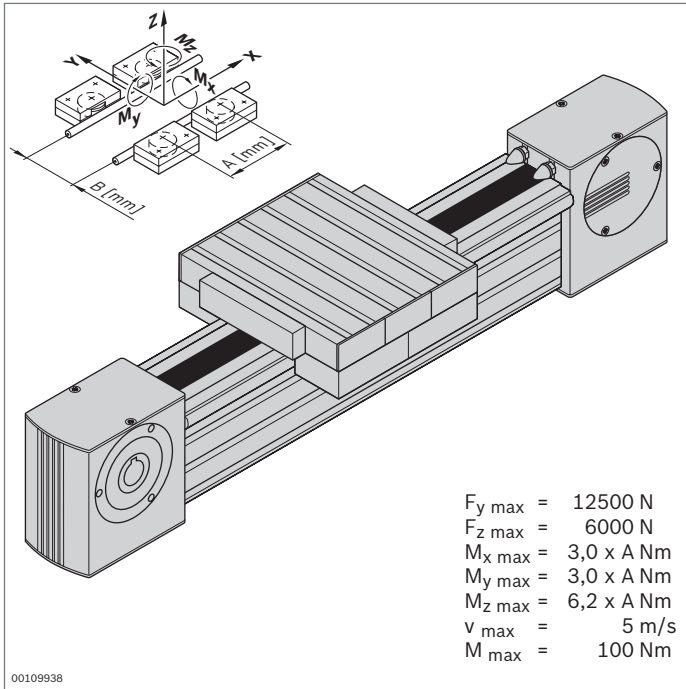


- ▶ Zahnriemen zum Antrieb eines Laufwagens
- ▶ Teilung: AT10

Zahnriemen	L ₃ (mm)	Nr.
LF20	300 ... 50000	3 842 994 662 / L₃¹⁾
	50000	3 842 513 648

¹⁾ L₃ = 2xL₂ - L₁ + 780

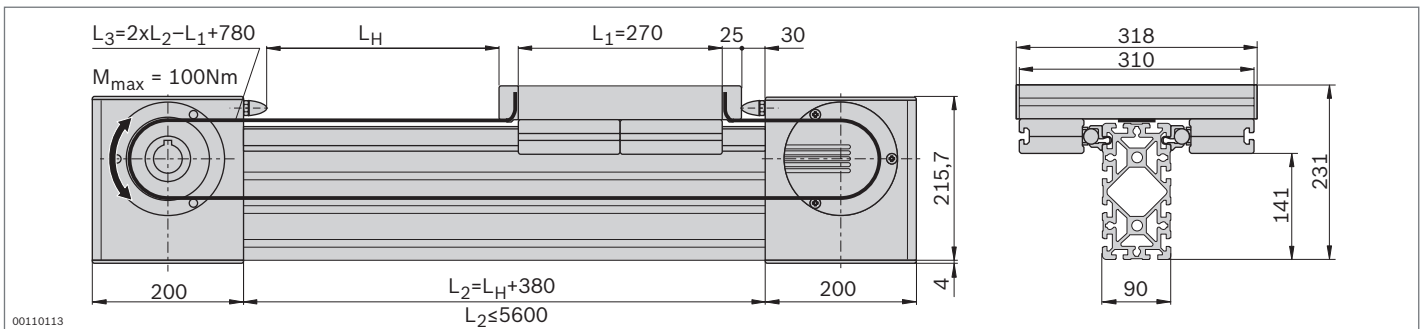
Material: PU mit eingebetteten Stahldrähten



Laufrollenführung LF20C – Komplettachse



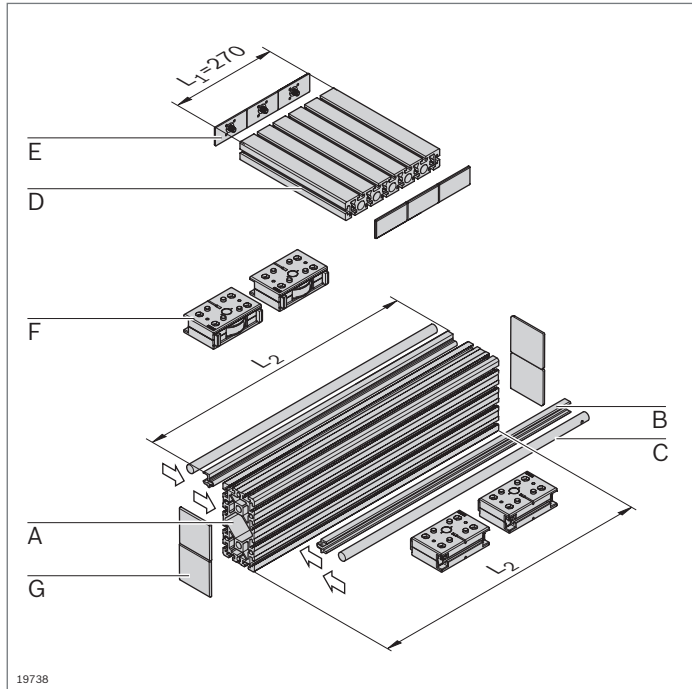
- ▶ Komplett montierte Laufrollenführung
- ▶ Hub individuell wählbar
- ▶ Klemmprofil eingeklipst in Strebenprofil 90x180
- ▶ Inkl. Zahnriemenantrieb; weitere Hinweise zum Antriebskonzept (S. 13-44)



Technische Daten

Hinweise zur Auslegung und zum Antrieb siehe Seite 13-50

Komplettachse	L_H (mm)	Nr.
LF20C	50 ... 5220	3 842 998 500 / L_H

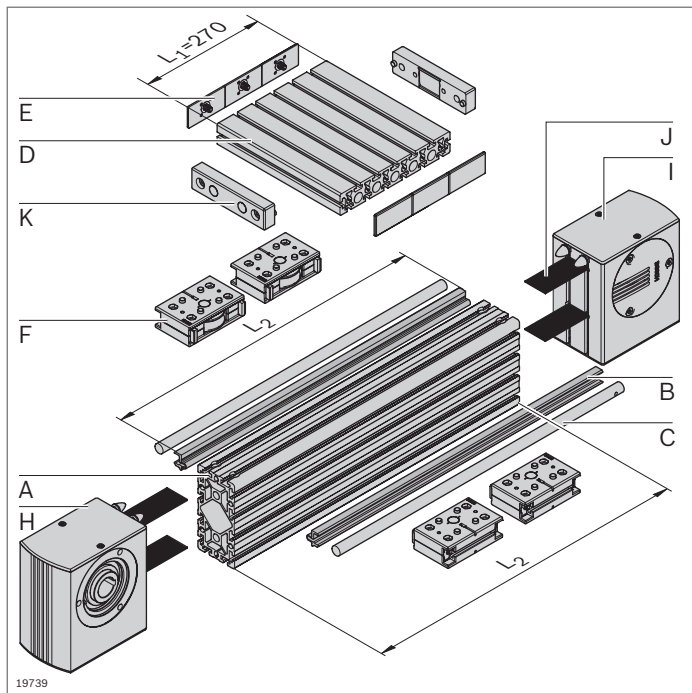


Laufrollenführung LF20C – Komponenten

- Komponenten für den individuellen Aufbau von Laufrollenführungen mit oder ohne Antrieb

Stückliste für Laufrollenführung LF20C ohne Antrieb

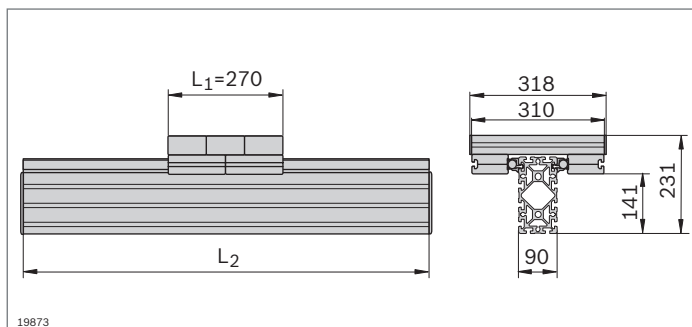
Komponente	Nr.	Stück	Seite
A Profil 90x180	3 842 990 416 / L ₂	1	2-47
B Klemmprofil LF20C	3 842 992 441 / L ₂	2	13-39
C Führungsstange LF20	3 842 993 969 / L ₂	2	13-39
D Profil 45x270	3 842 992 927 / 310 mm	1	2-44
E Abdeckkappe 45x90	3 842 548 757	6	2-44
F Traglager LF20	3 842 535 663	4	13-40
G Abdeckkappe 90x90	3 842 548 761	4	2-47

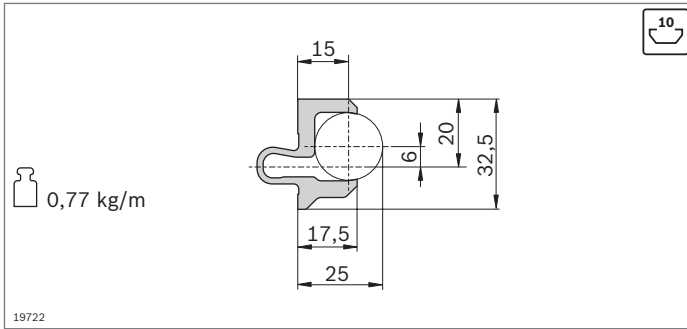


Stückliste für Laufrollenführung LF20C mit Antrieb

Komponente	Nr.	Stück	Seite
A Profil 90x180 LF	3 842 992 898 / L ₂	1	2-47
B Klemmprofil LF20C	3 842 992 441 / L ₂	2	13-39
C Führungsstange LF20	3 842 993 969 / L ₂	2	13-39
D Profil 45x270	3 842 992 927 / 310 mm	1	2-44
E Abdeckkappe 45x90	3 842 548 757	6	2-44
F Traglager LF20	3 842 535 663	4	13-40
H Antriebskopf	3 842 526 867	1	13-42
I Umlenkopf	3 842 526 869	1	13-42
J Zahnriemen	3 842 994 662 / L ₃ ¹⁾	1	13-43
K Riemenschloss	3 842 535 680	2	13-43

¹⁾ L₃ = 2xL₂ - L₁ + 780

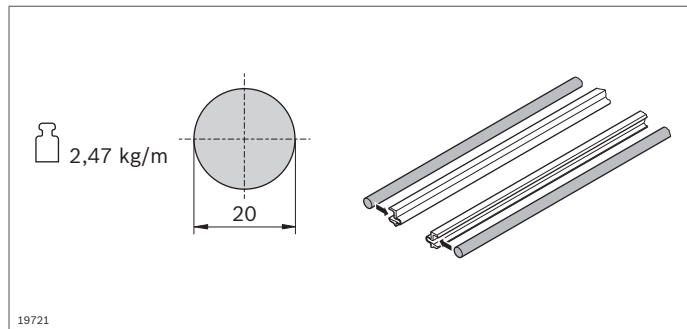




- ▶ Das Klemmprofil wird in eine beliebige Nut 10 mm des Strebenprofil eingeclipst und nimmt die Führungsstangen auf

Klemmprofil	L (mm)	Nr.
LF20C	1 Stück 150 ... 3000	3 842 992 441 / L
	20 Stück	3000 3 842 518 898

Material: Aluminium; eloxiert

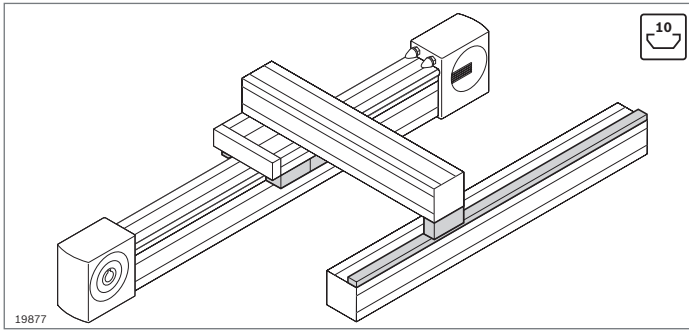


- ▶ Führungsstange wird in das Klemmprofil gedrückt
- ▶ Führungsstange führt das Traglager

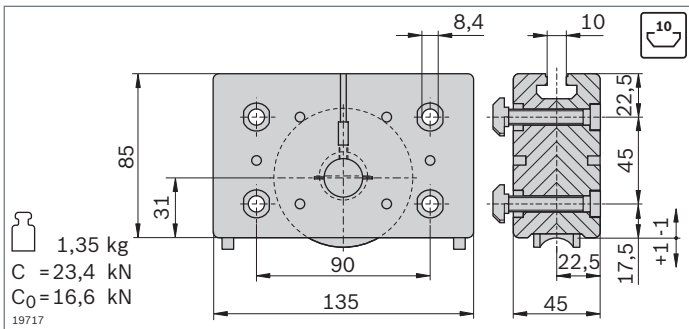
Führungsstange	L (mm)	Nr.
LF20	150 ... 2900	1 3 842 993 969 / L
	2900	20 3 842 539 416

Material: Vollwelle VA; induktiv gehärtet, geschliffen

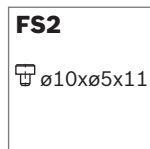
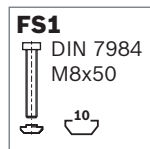
Lieferzustand: Nicht befettet, Fettung entsprechend Montageanleitung **3 842 527 226**



- ▶ Traglager zum Bau von Laufwagen
- ▶ Stützlager für Ausleger zur Aufnahme außermittiger Kräfte
- ▶ Führungsschiene zum Abstützen von Stützlager (S. 13-41)

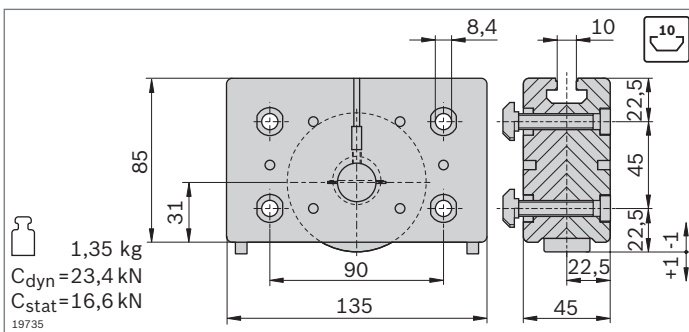


- ▶ Traglager zum Bau von Laufwagen
- ▶ Führung durch Führungsstange
- ▶ Laufrollen kugellagert, lebensdauergeschmiert
- ▶ Schmierfilze mit Depot zur Schmierung der Führungsstange
- ▶ Spielfreie Einstellung der Laufrollen über Exzenterbolzen
- ▶ Auswechseln der Schmierfilze im eingebauten Zustand von hinten möglich

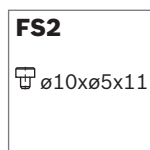
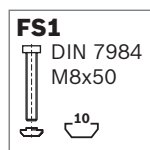


Traglager	Nr.	FS
LF20	2 3 842 535 663	4xFS1 4xFS2

Material: Gehäuse: Aluminiumdruckguss
Laufrolle: Stahl; gehärtet, geschliffen
Lieferumfang: Inkl. Befestigungsmaterial (FS)
Lieferzustand: Schmierfilze nicht befüllt, Fettung entsprechend Montageanleitung **3 842 527 226**

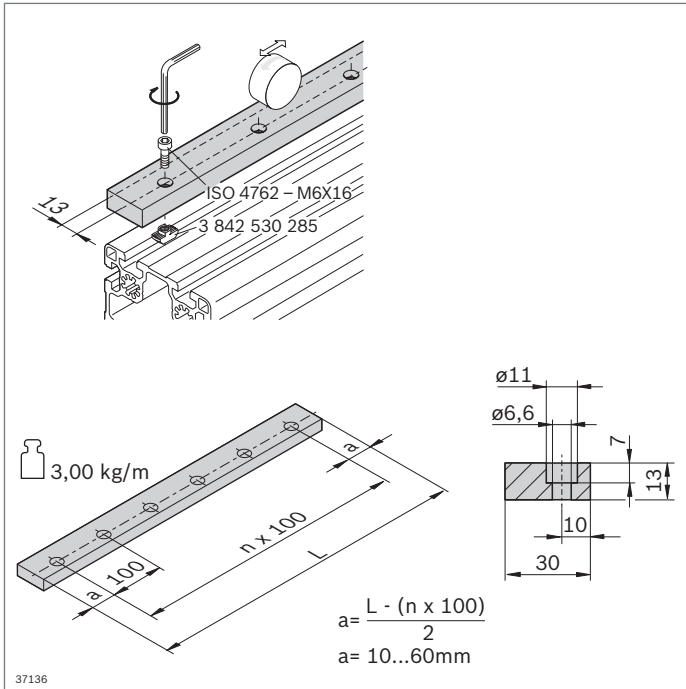


- ▶ Stützlager für Ausleger zur Aufnahme außermittiger Kräfte
- ▶ Zum Abstützen auf der Führungsschiene
- ▶ Laufrollen kugellagert, lebensdauergeschmiert
- ▶ Schmierfilze mit Depot zur Schmierung der Führungsstange
- ▶ Spielfreie Einstellung der Laufrollen über Exzenterbolzen
- ▶ Auswechseln der Schmierfilze im eingebauten Zustand von hinten möglich



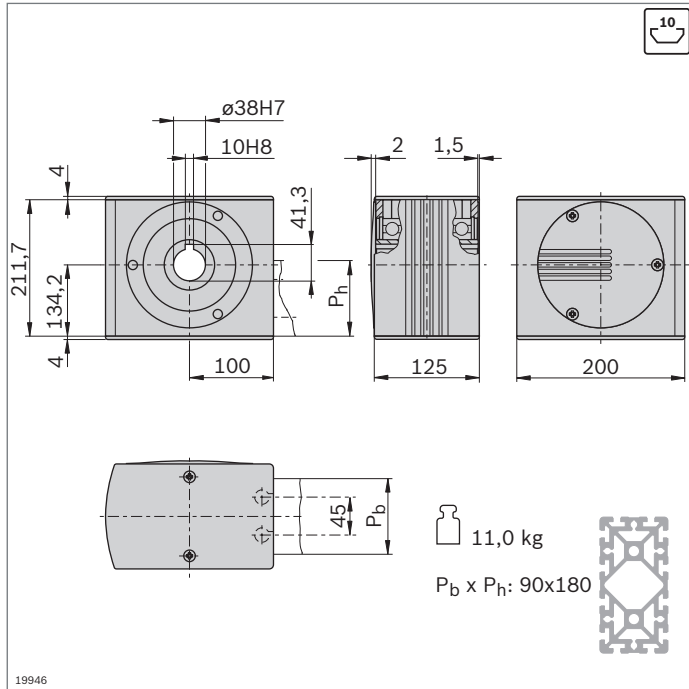
Stützlager	Nr.	FS
LF20	2 3 842 535 665	4xFS1 4xFS2

Material: Gehäuse: Aluminiumdruckguss
Laufrolle: Stahl; gehärtet, geschliffen
Lieferumfang: Inkl. Befestigungsmaterial (FS)
Lieferzustand: Schmierfilze nicht befüllt, Fettung entsprechend Montageanleitung **3 842 527 226**



► Führungsschiene zum Abstützen von Stützlagern

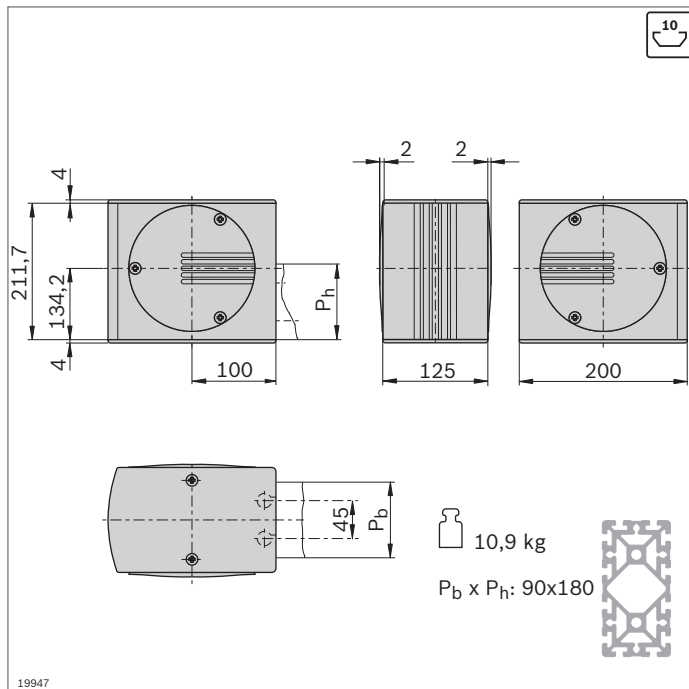
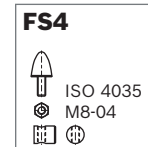
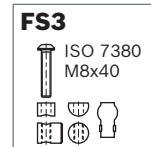
Führungsschiene	L (mm)	Nr.
LF20	120 ... 2000	3 842 994 702 / L
Material:	Stahl; gehärtet, geschliffen	
Zubehör:	Zylinderschraube ISO 4762 - M6x16 Hammermutter M6, Nut 10 mm (3 842 530 285)	
Lieferzustand:	Nicht befettet, Fettung entsprechend Montageanleitung 3 842 527 226	



- ▶ Antriebskopf zur Übertragung eines Antriebsmoments auf einen Zahnriemen
- ▶ Zum direkten Anbau eines Motors oder (in Verbindung mit einer Steckwelle) zum Anbau eines Hohlwellengetriebes bzw. einer Kupplung (S. 13-46)
- ▶ Anbau mit Stoßverbinder direkt am Profil (Verbinder im Lieferumfang enthalten)
- ▶ Profilbearbeitung: Sacklochbohrung LF für Stoßverbinder

Antriebskopf	Nr.	FS
LF20C	3 842 526 867	4xFS3, 2xFS4

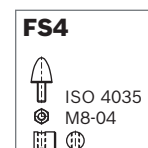
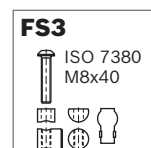
Material: Antriebskopf: Aluminium; eloxiert
Hohlwelle: Stahl; verzinkt
Lieferumfang: Inkl. Befestigungsmaterial (FS), Abdeckkappen

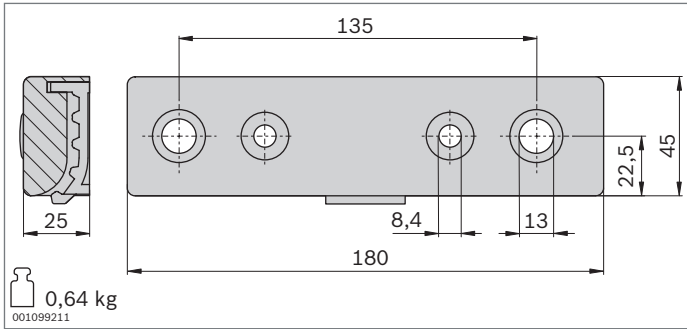


- ▶ Umlenkkopf zur Umlenkung und zum Spannen des Zahnriemens
- ▶ Anbau mit Stoßverbinder direkt am Profil (Verbinder im Lieferumfang enthalten)
- ▶ Profilbearbeitung: Sacklochbohrung LF für Stoßverbinder

Umlenkkopf	Nr.	FS
LF20C	3 842 526 869	4xFS3, 2xFS4

Material: Umlenkkopf: Aluminium; eloxiert
Hohlwelle: Stahl; verzinkt
Abdeckkappen: PA; schwarz
Lieferumfang: Inkl. Befestigungsmaterial (FS), Abdeckkappen



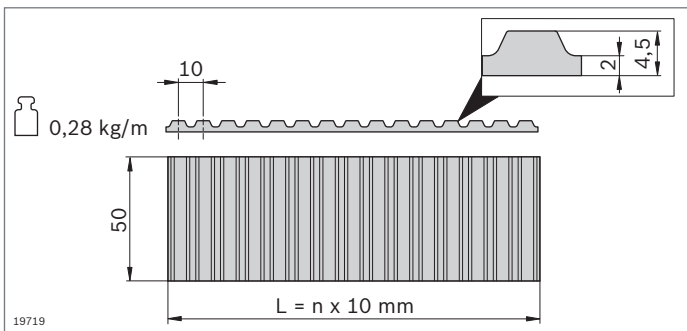


- ▶ Riemenschloss zur Befestigung des Zahnriemens an der Nut des Laufwagens
- ▶ Profilbearbeitung Strebenprofil 45x270 für Laufwagen LF20S: M12
- ▶ Alle Verbindungsteile für den Anbau an die Profilstirnseite (LF20S) oder an die Nut (LF20C) sind enthalten

Riemenschloss	Nr.	FS
LF20	2 3 842 535 680	4xFS2, 2xFS5, 2xFS6, 2xFS7, 2xFS8

Material: Aluminium; schwarz lackiert
 Lieferumfang: Inkl. Befestigungsmaterial (FS)

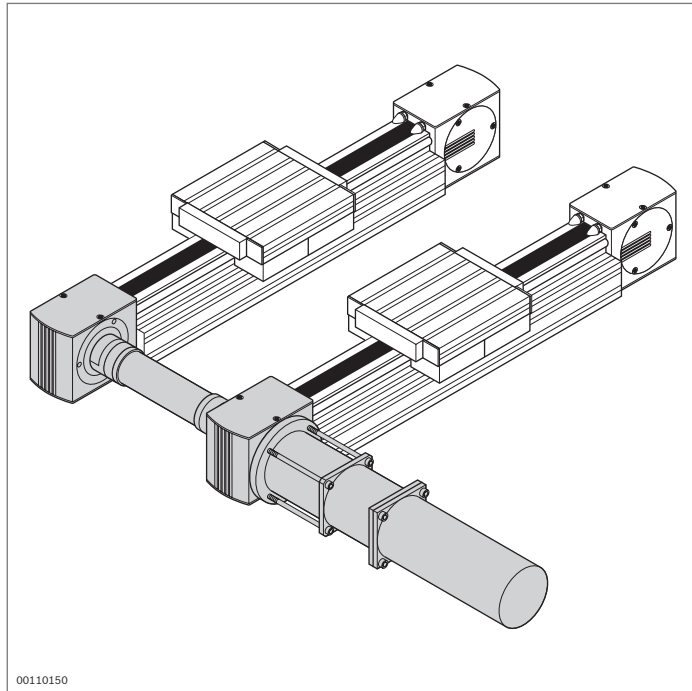
<p>FS2</p> <p>☐ $\varnothing 10 \times \varnothing 5 \times 11$</p>	<p>FS5</p> <p>☐ DIN 7984 M12x40</p>	<p>FS6</p> <p>☐ DIN 7984 M8x30 ☐ DIN 125 A8,4</p>	<p>FS7</p> <p>☐ DIN 7991 M8x30</p>
<p>FS8</p> <p>☐ $\varnothing 18 \times 7$</p>			



- ▶ Zahnriemen zum Antrieb eines Laufwagens
- ▶ Teilung: AT10

Zahnriemen	L (mm)	Nr.
LF20	300 ... 50000	3 842 994 662 / L₃¹⁾
	50000	3 842 513 648

¹⁾ $L_3 = 2 \times L_2 - L_1 + 780$
 Material: PU mit eingebetteten Stahldrähten

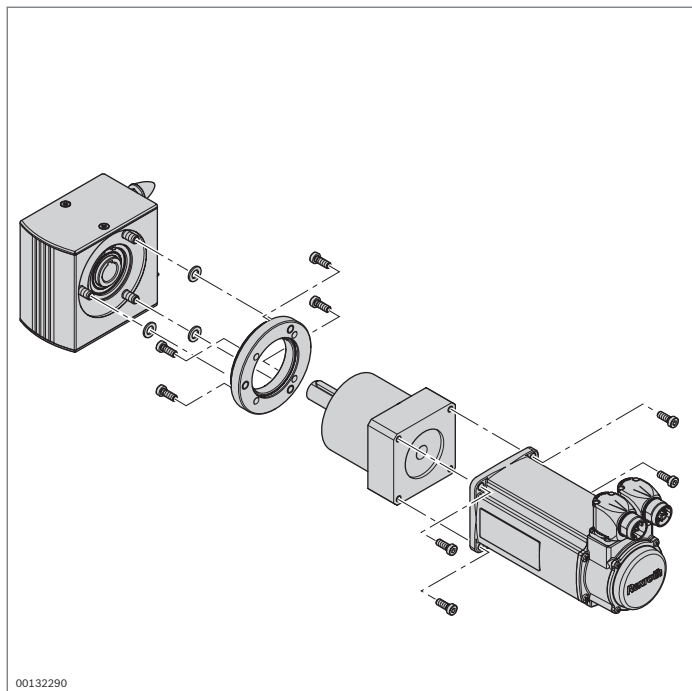


Antrieb der Linearführungen

Antriebskonzept

Der Antrieb der Linearführungen geschieht über die Hohlwelle im Antriebskopf. Der Antriebskopf dient zum direkten Anbau eines Motors oder in Verbindung mit einer Steckwelle auch zum Anbau eines Hohlwellengetriebes bzw. einer Kupplung. Entsprechend den für die Anwendung gewünschten Bewegungsgeschwindigkeiten ist die Verwendung verschiedener Motortypen in Verbindung mit Zwischengetrieben erforderlich. Mit der Vielzahl der am Markt erhältlichen Antriebskomponenten ergibt sich eine große Anzahl möglicher Kombinationen.

Der MGE-Profilbaukasten ermöglicht durch die Verwendung eines Standard-Wellenschafts und einfacher Anschlussmasse den leichten Selbstbau von Bosch Rexroth Linearführungen.



Befestigung

Der Antriebskopf wird mit Stoßverbindern direkt am Profil befestigt.

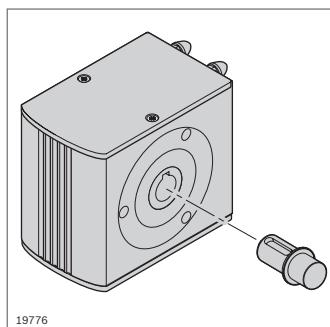
Der Motor bzw. der Zwischenflansch des Getriebes kann als komplette Einheit von links oder rechts mit dem Antriebskopf verschraubt werden.

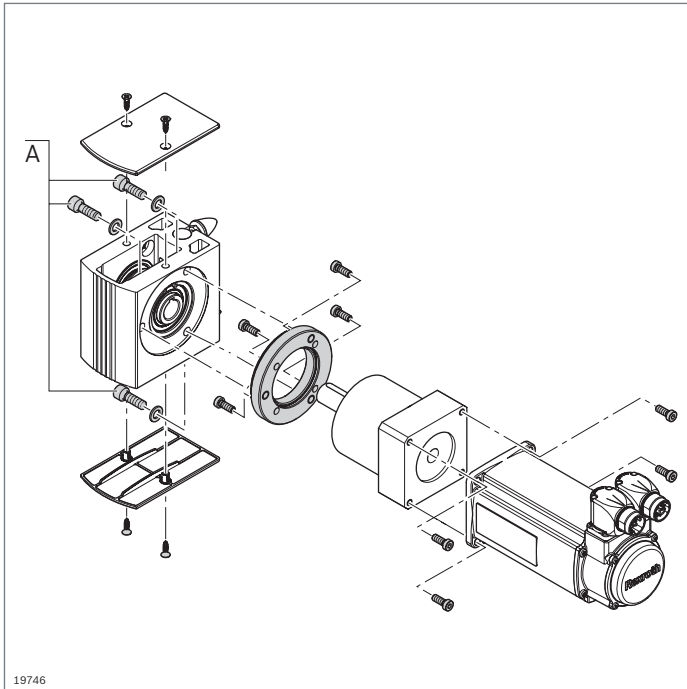
Synchronwellen

Durch den Einsatz von Synchronwellen (S. 13-47) können mehrere Linearachsen mit einem Antrieb betrieben werden.

Anschlußmaße (Flansche)

Auf den Seiten 13-45f finden Sie Anschlußmaße für die Linearführungen in den Baugrößen LF6, LF12 und LF20.





Flansch

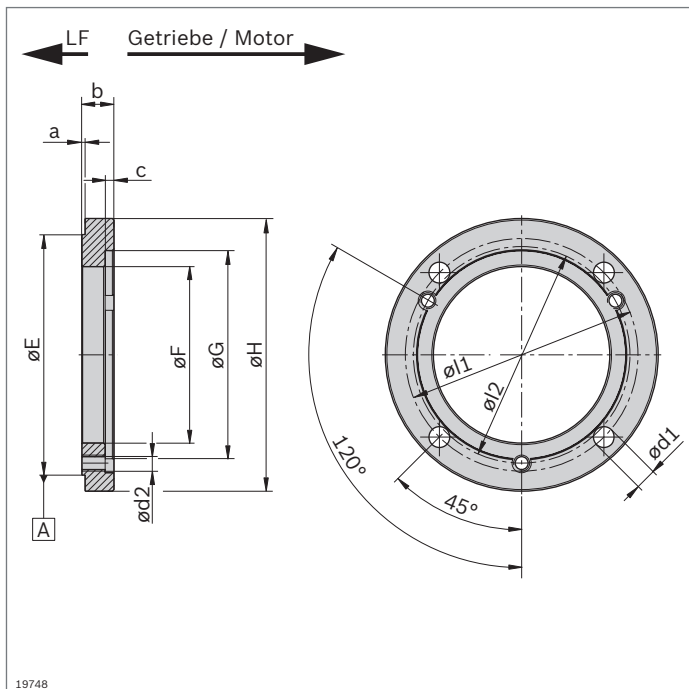
Zur Befestigung des Motors/Getriebes wird in der Regel ein Flansch benötigt. Im Folgenden werden die Anschlussmaße für die Anbindung am Antriebskopf abgebildet. Die Anbindung zum Motor/Getriebe ist abhängig vom jeweils gewählten Typ.

Siehe auch Anschlussmaße der Antriebsköpfe LF6S (S. 13-9), LF6C (S. 13-14), LF12C (S. 13-28), LF12S (S. 13-21), LF20C (S. 13-42), LF20S (S. 13-35)

Befestigungsmaterial Flansch (A)

Hinweis für Flansch in Eigenbau. Befestigungsmaterial an abweichende Flanschdicke anpassen.

	LF6 (b = 14,5 mm)	LF12 (b = 20 mm)	LF20 (b = 20 mm)
Antriebskopf – Flansch	ISO 4762 – M8x22 (3x) ISO 7092 – 8 (3x)	ISO 4762 – M8x25 (3x) ISO 7092 – 8 (3x)	ISO 4762 – M10x30 (3x) ISO 7092 – 10 (3x)



Zeichnung und Maße für Flansch in Eigenbau. Je nach Motor und Getriebe kundenspezifische Anpassung notwendig. Das Befestigungsmaterial muss selbst beschafft werden.

Flansch

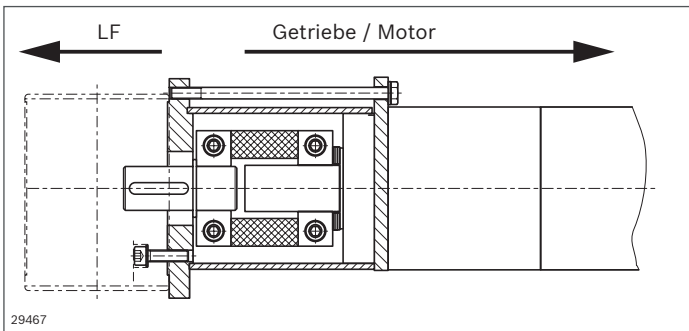
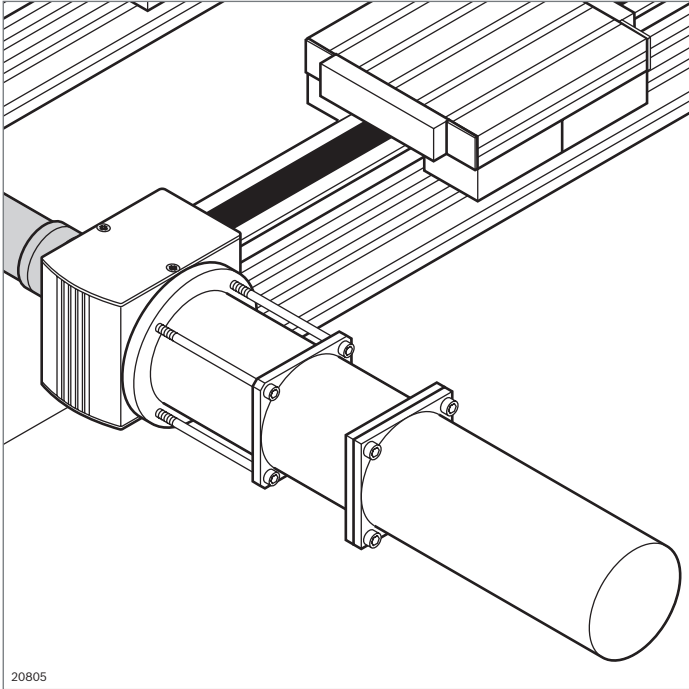
Maßvariable	LF6 (mm)	LF12 (mm)	LF20 (mm)
a	3,5 ± 0,15	3,5 ± 0,15	2 ± 0,15
b _{min} *)	// 0,05	*)	*)
c *)	*)	*)	*)
E	Ⓜ 88 -0,1/-0,3	Ⓜ 111 -0,1/-0,3	Ⓜ 150 -0,1/-0,3
F _{min} *)	ø *)	ø *)	ø *)
G *)	Ⓢ 0,05 A	ø *)	ø *)
H *)	ø *)	ø *)	ø *)
l1 *)	ø *)	ø *)	ø *)
l2	ø 78	ø 100	ø 135
d1 *)	ø *)	ø *)	ø *)
d2	Ⓢ 0,25 M8	M8	M10

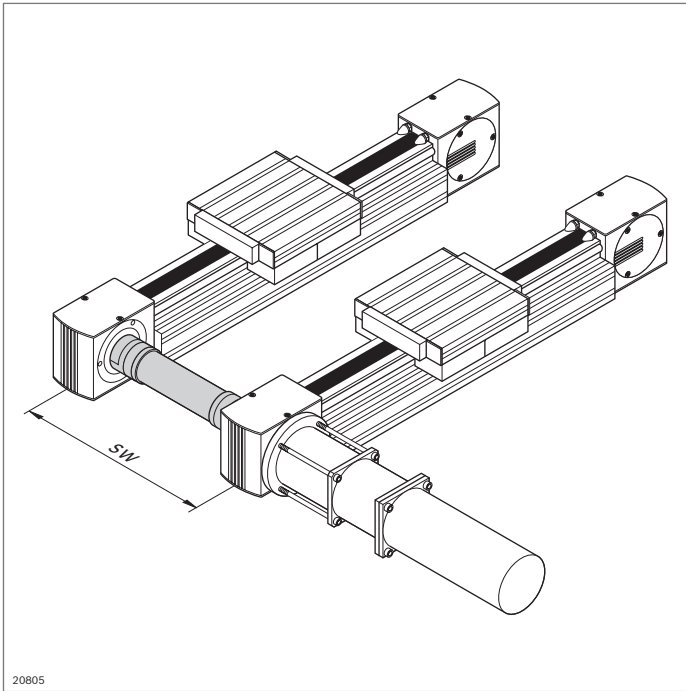
*) Maß entsprechend Kundenantrieb.

Hinweis: Die Werte müssen vom Anwender geprüft werden.

Alternativer Anbau mit Kupplung

Anstelle der Direktmontage über die Streckverbindung kann eine Kupplung zwischengeschaltet werden. Dadurch können anwendungsseitige Fluchtungsfehler ausgeglichen werden. Die Kupplung ist kundenseitig auszulegen und zu beschaffen.





20805

Steckwellen, Synchronwellen

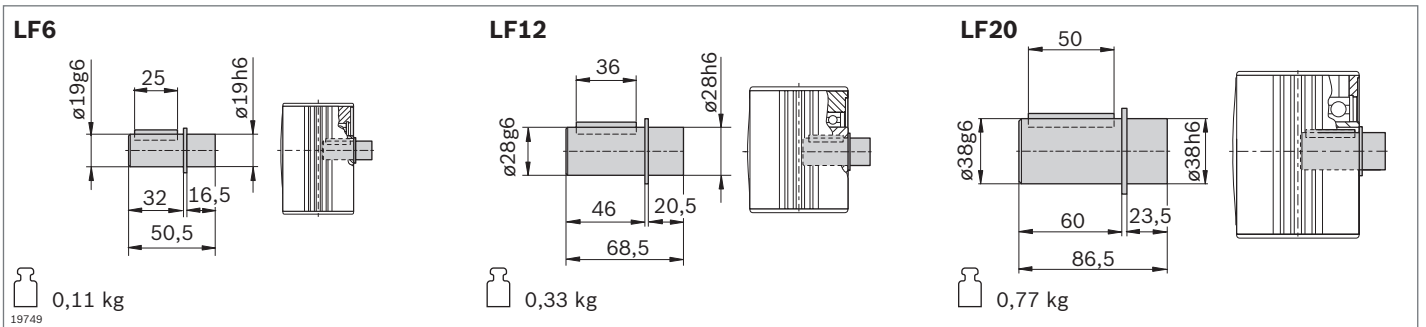
Steckwellen

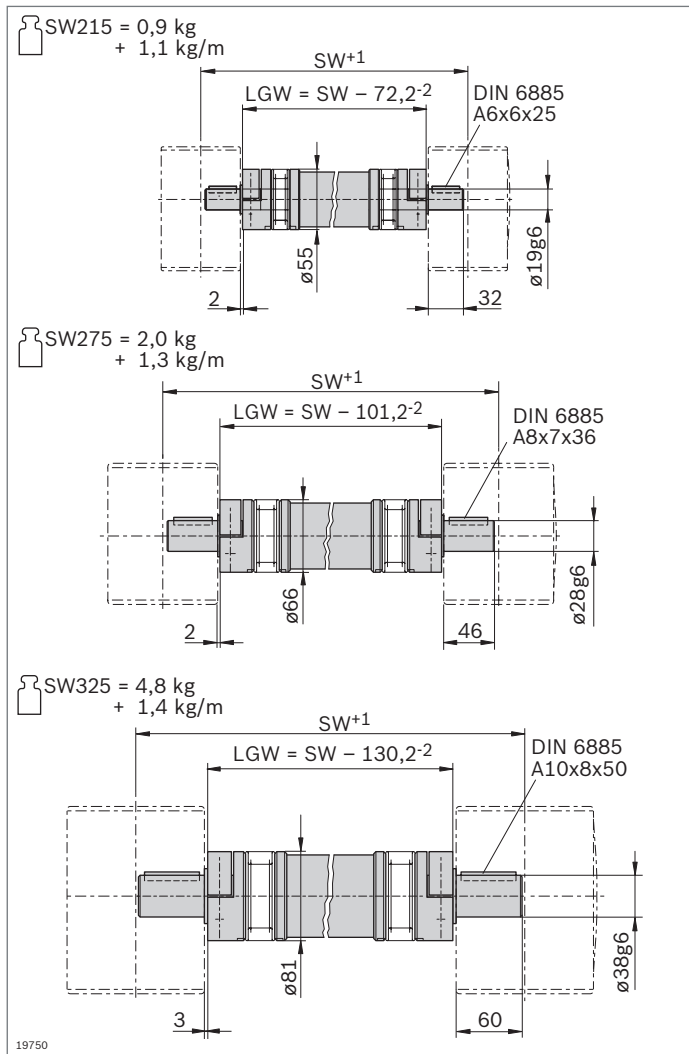
- Ermöglichen den Anbau individueller Antriebslösungen

Steckwelle	Nr.
LF6	3 842 526 893
LF12	3 842 526 894
LF20	3 842 526 895

Material: Stahl; vernickelt

SW = Stützweite





Synchronwellen

- ▶ Ermöglichen den Synchronlauf von mehreren Linearführungen, die mit einem gemeinsamen Motor angetrieben werden
 - ▶ Die Synchronwelle kann ausgetauscht werden, ohne dass die Antriebsköpfe demontiert werden müssen
- Die Auswahldiagramme auf Seite 13-55, 13-56 geben maximale Werte ohne Sicherheiten an.

Synchronwelle	SW (mm)	Nr.
LF6	215 ... 3000	3 842 994 811 / SW
LF12	275 ... 3500	3 842 994 812 / SW
LF20	325 ... 3500	3 842 994 813 / SW

Material: Stahl/Aluminium

SW = Stützweite
 LGW = Länge Synchronwelle

Technische Daten LF, Auslegung, Montage

Allgemeine technische Daten und Berechnungen

Geschwindigkeit

$$v_{\max} = 5 \text{ m/s}$$

Beschleunigung

$$a_{\max} = 15 \text{ m/s}^2$$

Temperaturbeständigkeit

$$-10 \text{ °C} < \vartheta < 40 \text{ °C}$$

Schmierung

Alle LF-Traglager werden mit eingebauten Schmierfilzen geliefert.

Lieferzustand

Nicht befettet (Fetten mit Klüber Isoflex Topas NCA 52; siehe Montageanleitung **3 842 527 226**)

Schmierfilze mit Depot nicht befettet.

Führungsstangen nicht befettet.

Definition der dynamischen Tragzahl C

Die in Größe und Richtung unveränderliche radiale Belastung, die ein Linear-Wälzlager theoretisch für eine nominelle Lebensdauer von 100 km zurückgelegte Strecke aufnehmen kann (nach ISO 14728 Teil 1).

Hinweis zur maximalen Belastung F_{\max}

Die maximalen Belastungen gelten für Einzelbelastungen. Bei Lastkombination reduziert sich die erwartete Lebensdauer.

Definition und Berechnung der nominellen Lebensdauer

Die mit 90 % Erlebenswahrscheinlichkeit erreichbare rechnerische Lebensdauer für ein einzelnes Wälzlager oder eine Gruppe von offensichtlich gleichen, unter gleichen Bedingungen laufenden Wälzlagern bei heute allgemein verwendetem Werkstoff normaler Herstellerqualität und üblichen Betriebsbedingungen (nach ISO 14728 Teil 1) sowie optimalen Einbauverhältnissen.

Nominelle Lebensdauer bei konstanter Geschwindigkeit

$$L = \left(\frac{C}{F} \right)^3 10^5$$

$$L_h = \left(\frac{L}{2 \cdot s \cdot n_s \cdot 60} \right)$$

L = nominelle Lebensdauer (m)

L_h = nominelle Lebensdauer (h)

C = dynamische Tragzahl (N)

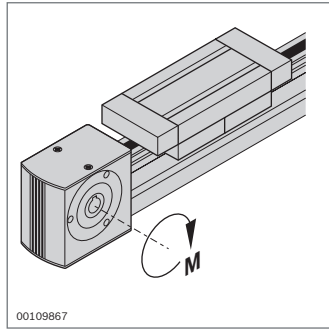
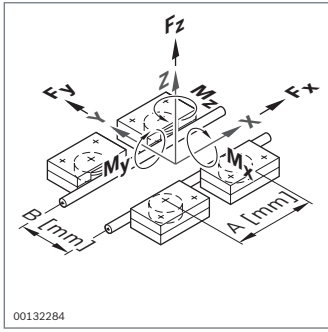
F = äquivalente Belastung (N)

s = Hublänge* (m)

n_s = Hubfrequenz (Doppelhübe) (min^{-1})

*) Für $s < 2 \cdot L_1$ (Länge Laufwagen) sind die Tragzahlen reduziert.

Bitte rückfragen.



Belastungsabhängige Auslegung

- Die angegebenen Werte sind maximale Einzelbelastungen, die sich bei Lastkombination reduzieren

Hinweis: Falls überlagerte Kräfte und Momente in Ihrer Anwendung auftreten und sie sich an den Belastungsgrenzen bewegen, wenden Sie sich an ihren Ansprechpartner bei Rexroth, der Sie bei der Auslegung berät.

	$A_{\min}^{1)}$ (mm)	F_z (N)	F_y (N)	M_x (Nm)	M_z (Nm)	M_y (Nm)	v_{\max} (m/s)	M_{\max} (Nm)
LF6S	75	850	1400	13,6	$0,7 \cdot A^2$	$0,4 \cdot A^2$	5	9,5 / 7,6
LF6C	75	850	1400	$0,4 \cdot B^2$	$0,7 \cdot A^2$	$0,4 \cdot A^2$	5	15
LF12S	90	2000	3500	78,0	$1,7 \cdot A^2$	$1,0 \cdot A^2$	5	30
LF12C	90	2000	3500	$1,0 \cdot B^2$	$1,7 \cdot A^2$	$1,0 \cdot A^2$	5	30
LF20S	135	6000	12500	240,0	$6,2 \cdot A^2$	$3,0 \cdot A^2$	5	100
LF20C³⁾	135	6000	12500	$3,0 \cdot B^2$	$6,2 \cdot A^2$	$3,0 \cdot A^2$	5	100

¹⁾ A_{\min} = Länge Traglager

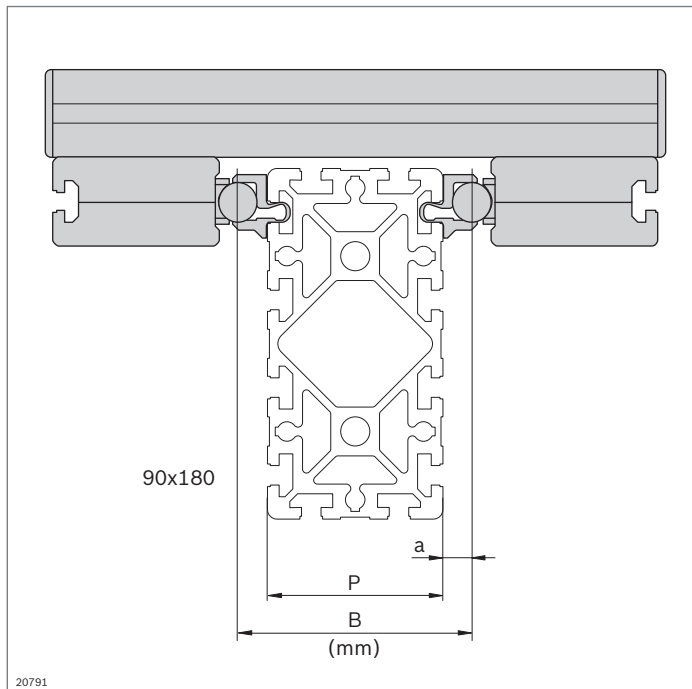
²⁾ Hinweis: A (Abstand der Tragrollen, siehe Bild oben) in mm, Ermittlung von B (Spurbreite), siehe unten

³⁾ Maximalwerte (Profilnut Belastbarkeit) werden nur mit folgenden Profilen erreicht: 45x270; 60x90; 90x90; 90x180; 90x360 (siehe S. 18-15)

Beachten Sie die maximale Beanspruchung der Schraubverbindungen bezüglich Schienen, Schlitten und Befestigung.

Achten Sie auf ein ausreichend stabiles Grundprofil und eine entsprechende Unterkonstruktion.

Beachten Sie die allgemeine Gebrauchsdauer von Schmierstoffen.



Ermittlung der Spurbreite B

$$B = P + 2 \cdot a$$

B = Spurbreite (in mm)

P = Profilbreite (in mm)

a = Stangenabstand (in mm)

LF ... C

Werte für a: für LF6C = 9,5 mm (S. 13-13)

für LF12C = 9 mm (S. 13-25)

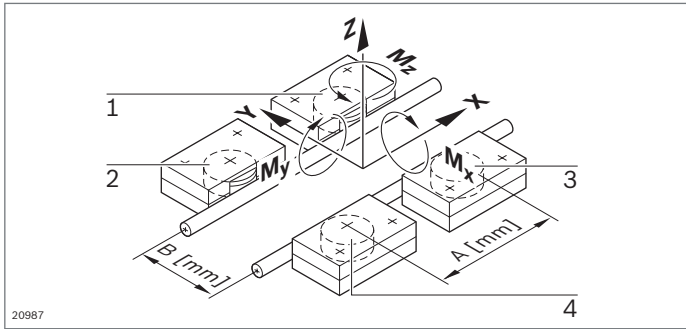
für LF20C = 15 mm (S. 13-39)

LF ... S

Werte für a: für LF6S = 40 - 6 = 34 mm (S. 13-8)

für LF12S = 90 - 12 = 78 mm (S. 13-18)

für LF20S = 100 - 20 = 80 mm (S. 13-32)



Laufrolle 1:

$$F_r = -\left(\frac{F_y}{2}\right) - \left(\frac{M_z}{A}\right)$$

$$F_a = \left(\frac{F_z}{4}\right) + \left(\frac{M_x}{2 \cdot B}\right) - \left(\frac{M_y}{2 \cdot A}\right)$$

Laufrolle 3:

$$F_r = +\left(\frac{F_y}{2}\right) + \left(\frac{M_z}{A}\right)$$

$$F_a = \left(\frac{F_z}{4}\right) - \left(\frac{M_x}{2 \cdot B}\right) - \left(\frac{M_y}{2 \cdot A}\right)$$

Laufrolle 2:

$$F_r = -\left(\frac{F_y}{2}\right) + \left(\frac{M_z}{A}\right)$$

$$F_a = \left(\frac{F_z}{4}\right) + \left(\frac{M_x}{2 \cdot B}\right) + \left(\frac{M_y}{2 \cdot A}\right)$$

Laufrolle 4:

$$F_r = +\left(\frac{F_y}{2}\right) - \left(\frac{M_z}{A}\right)$$

$$F_a = \left(\frac{F_z}{4}\right) - \left(\frac{M_x}{2 \cdot B}\right) + \left(\frac{M_y}{2 \cdot A}\right)$$

Berechnung der Lagerbelastung für einen Laufwagen

Belastung der einzelnen Laufrollen

- ▶ A mm: Abstand der Laufrollen-Drehachsen
- ▶ B mm: Mittenabstand der Führungsstangen
- ▶ Zwischen Laufrolle und Führungsstange können in radialer Richtung nur Druckkräfte übertragen werden. Deshalb gilt für Radialkräfte:
 $F_r \leq 0: F_r = 0$
- ▶ Laufrollen sind axial in beiden Richtungen gleich belastbar. Deshalb genügt zum Berechnen von P und P₀ der Betrag der Kraft F_a

Tabelle 1: Lastfaktoren für Laufrollen

	Lastfall: $F_r \geq F_a $				Lastfall: $F_r < F_a $			
	x	y	x ₀	y ₀	x	y	x ₀	y ₀
LF6	1	3,1	1,2	3,5	0,5	3,6	1	3,7
LF12	1	4,2	1,2	5,2	0,5	4,7	1	5,4
LF20	1	4	1,2	4,9	0,5	4,5	1,1	5

Tabelle 2: Laufrollen - Tragzahlen

	C bezogen auf 10 ⁵ m (N)	C ₀ (N)
LF6	3670	2280
LF12	8300	5000
LF20	23400	16600

Äquivalente dynamische und statische Belastung

Zum Berechnen der Lebensdauer einer Laufrollenführung betrachtet man die am stärksten belastete Laufrolle.

Es sind zu ermitteln:

$$P = \max(P_1, \dots, P_4)$$

$$P_0 = \max(P_{01}, \dots, P_{04})$$

Äquivalente dynamische Belastung P

$$P = x \cdot |F_r| + y \cdot |F_a|$$

Äquivalente statische Belastung P₀

$$P_0 = x_0 \cdot |F_r| + y_0 \cdot |F_a|$$

F_r (N): radiale Belastung der Laufrolle

Es gilt: $F_r \leq 0: F_r = 0$

F_a (N): axiale Belastung der Laufrolle

x, x₀: Radialfaktor (Tabelle 1)

y, y₀: Axialfaktor (Tabelle 1)

C: dynamische Tragzahl (Tabelle 2)

C₀: statische Tragzahl (Tabelle 2)

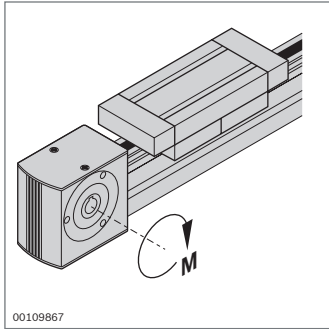
Statische

Sicherheit:

S₀ ≥ 4 empfohlen!

$$S_0 = \left(\frac{C_0}{P_0}\right)$$

Auswahl der Baugröße



Ermittlung der auftretenden Kräfte und Momente

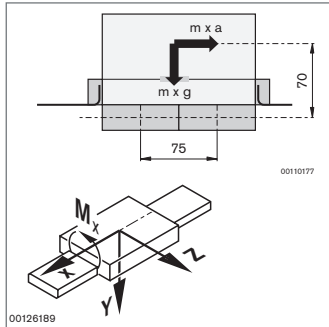
$$F_{x \text{ dyn}}, F_{y \text{ dyn}}, F_{z \text{ dyn}}^{1)}$$

$$M_{x \text{ dyn}}, M_{y \text{ dyn}}, M_{z \text{ dyn}}$$

1) $F_{z \text{ dyn}}$ beinhaltet auch das Gewicht des Laufwagens

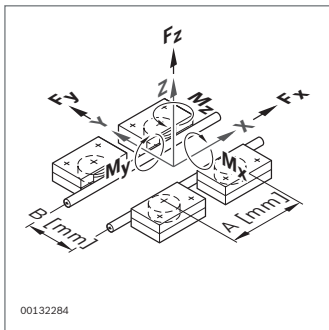
Es sind alle Einflüsse zu berücksichtigen, z. B.:

- Eigenmasse und Last
- Beschleunigungskräfte und -momente
- Prozesskräfte und -momente
- Belastungen aus Dämpfern bzw. Anschlägen



Ermittlung der zulässigen Kräfte und Momente

Werte siehe S. 13-51



Auswahl der geeigneten Baugröße

$$F_{x, y, z \text{ dyn}} < F_{x, y, z \text{ dyn zul}} !$$

$$M_{x, y, z \text{ dyn}} < M_{x, y, z \text{ dyn zul}} !$$

Bei Überlagerung von F und M:

Bei hoher Lastausnutzung ist die nächste Baugröße zu verwenden. Im Zweifelsfall wenden Sie sich an ihren Ansprechpartner bei Rexroth, der Sie bei der Auslegung berät.

Beispiel

$$m = 30 \text{ kg} \quad a = 2,5 \text{ m/s}^2;$$

$$L_1 = 150 \text{ mm} \quad L_2 = 5000 \text{ mm}$$

$$g = 9,81 \text{ m/s}^2$$

$$F_{z \text{ dyn}} = m \cdot g = 294 \text{ N}$$

$$M_{y \text{ dyn}} = m \cdot a \cdot 70 \text{ mm} = 5,25 \text{ Nm}$$

Beispiel LF 6 S, LF 6 C

$$F_{z \text{ dyn zul}} = 850 \text{ N} > F_{z \text{ dyn}} = 294 \text{ N}$$

$$M_{y \text{ dyn zul}} = 0,4 \cdot A = 0,4 \cdot 75 \text{ mm}$$

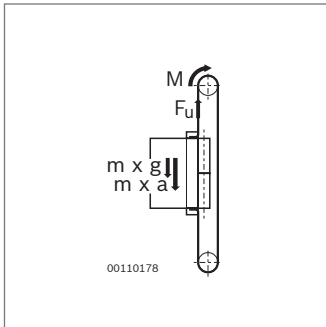
$$= 30 \text{ Nm} > M_{y \text{ dyn}} = 5,25 \text{ Nm}$$

Beispiel

$$F_{z \text{ dyn}} = 294 \text{ N} < F_{z \text{ dyn zul}} = 850 \text{ N} !$$

$$M_{y \text{ dyn}} = 5,25 \text{ Nm} < M_{y \text{ dyn zul}} = 30 \text{ Nm} !$$

Berechnung des Antriebs

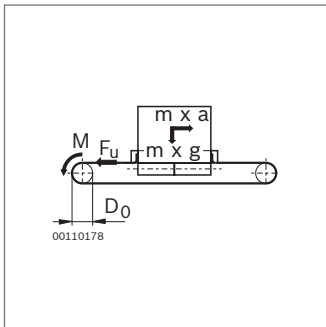


Umfangskraft F_u

$$F_u = m \cdot a + m \cdot g + F_0 + \mu \cdot m \cdot g$$

$$F_u \leq F_{u\text{ zul}} !$$

F_0 : Reibkraft an der Umlenkungen
 μ : Reibungszahl der Führung
 siehe Tabelle unten.

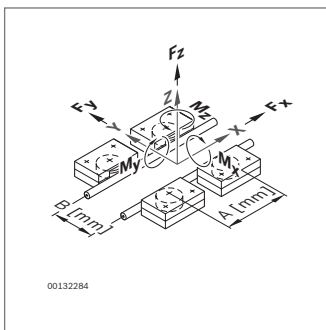


Alternative Berechnungsformel

$$F_u = m \cdot a + F_0 + \mu \cdot m \cdot g \leq F_{u\text{ zul}} !$$

Beispiel LF6C

$m = 30 \text{ kg}; \quad a = 2,5 \text{ m/s}^2$
 $F_u = (30 \cdot 2,5) \text{ N} + 10 \text{ N}$
 $\quad + (0,025 \cdot 30 \cdot 9,81) \text{ N}$
 $F_u = 75 \text{ N} + 10 \text{ N} + 0,025 \cdot 294 \text{ N}$
 $F_u = 92,35 \text{ N} < F_{u\text{ zul}} = 600 \text{ N} !$



Erforderliches Antriebsmoment M

$$M = \frac{1}{2} \cdot D_0 \cdot F_u \leq M_{\text{zul}} !$$

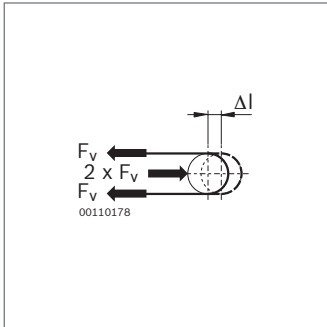
Beispiel

$M = \frac{1}{2} \cdot 50,94 \text{ mm} \cdot 92,35 \text{ N}$
 $= 2,4 \text{ Nm}$
 $M = 2,35 \text{ Nm} \leq M_{\text{zul}}$
 $= 15 \text{ Nm} !$

	v (m/s)	$F_{u\text{ zul}}$ (N)	M_{zul} (Nm)	F_0 (N)	μ	D_0 (mm)	$D_0 \cdot \pi$ (mm)
LF6S	$\leq 2,0$	500	9,5	10	0,025	38,21	120
LF6S	2,01 ... 5,0	400	7,6	10	0,025	38,21	120
LF6C	$\leq 5,0$	600	15,0	10	0,025	50,94	160
LF12S	$\leq 5,0$	820	30,0	30	0,020	73,20	230
LF12C	$\leq 5,0$	820	30,0	30	0,020	73,20	230
LF20S	$\leq 5,0$	2000	100,0	35	0,015	101,86	320
LF20C	$\leq 5,0$	2000	100,0	35	0,015	101,86	320

F_0 : Reibkraft an Umlenkungen; μ : Reibungszahl

Überprüfung der ausgewählten Baugröße



Vorspannkraft F_v des Zahnriemens

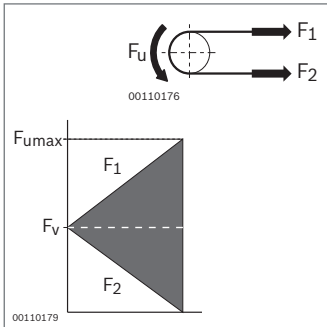
$$0,5 \cdot F_u \leq F_v \leq F_u$$

Empfehlung: $F_v = 0,5 \cdot F_u$

Beispiel

$$F_u = 92,35 \text{ N}$$

$$F_v = 50 \text{ N}$$



Maximale Zahnriemenkraft $F_{1 \max}$

$$F_{1 \max} = F_v + 0,5 \cdot F_u \leq F_{1 \text{ zul}} !$$

$$F_{2 \min} = F_v - 0,5 \cdot F_u > 0 !$$

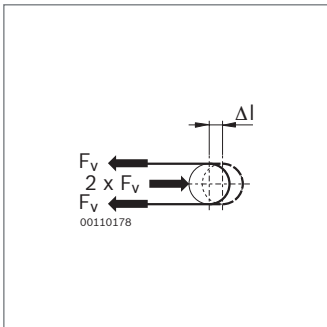
Beispiel LF6C

$$F_{1 \max} = 50 \text{ N} + 0,5 \cdot 92,35 \text{ N}$$

$$F_{1 \max} = 96,18 \text{ N} < F_{1 \text{ zul}} = 900 \text{ N} !$$

$$F_{2 \min} = 50 \text{ N} - 0,5 \cdot 92,35 \text{ N}$$

$$F_{2 \min} = 3,825 \text{ N} > 0 !$$



Erforderlicher Spannweg Δl

$$\Delta l = 0,5 \cdot F_v \cdot L / C_{\text{spez}} \leq \Delta l_{\text{max}} !$$

Beispiel

$$L = 2 \cdot L_2 - L_1 + 400 \text{ mm}$$

$$L = 10 \cdot 250 \text{ mm}$$

$$\Delta l = 0,5 \cdot 50 \text{ N} \cdot 10 \cdot 250 \text{ mm}$$

$$/ 420 \cdot 000 \text{ N}$$

$$\Delta l = 0,8 \text{ mm} < \Delta l_{\text{max}} = 13 \text{ mm} !$$

	$F_{1 \text{ zul}}$ (N)	C_{spez} (N)	Δl_{max} (mm)	L (mm)	Seite
LF6S	750	315000	11	$2 \cdot L_2 - L_1 + 360$	13-6
LF6C	900	420000	13	$2 \cdot L_2 - L_1 + 400$	13-11
LF12S	1230	1250000	16	$2 \cdot L_2 - L_1 + 630$	13-16
LF12C	1230	1250000	16	$2 \cdot L_2 - L_1 + 630$	13-23
LF20S	3000	1870000	23	$2 \cdot L_2 - L_1 + 780$	13-30
LF20C	3000	1870000	23	$2 \cdot L_2 - L_1 + 780$	13-37

C_{spez} : Riemensteifigkeit;

L: Länge Zahnriemen,

siehe auch LF6S (S. 13-6), LF6C (S. 13-11),

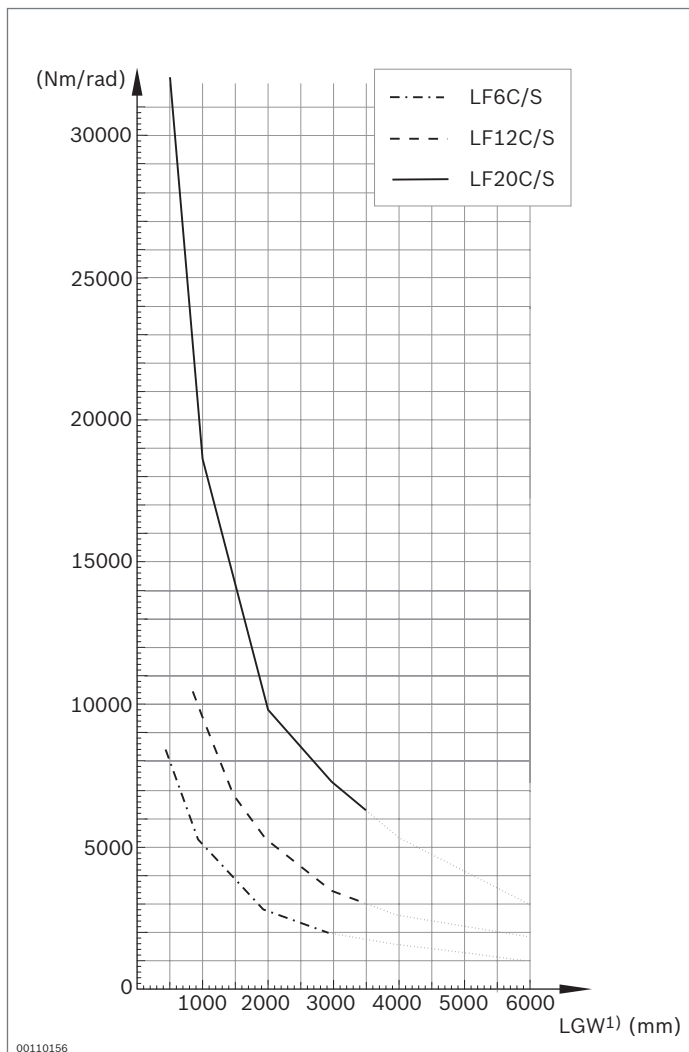
LF12S (S.13-16), LF12C (S. 13-23),

LF20S (S. 13-30), LF20C (S. 13-37)

Auslegung von Synchronwellen

		LF6	LF12	LF20
Stützweite SW	horizontal	215 ... 3000 mm	275 ... 3500 mm	325 ... 3500 mm
	vertikal	215 ... 2000 mm	275 ... 2000 mm	325 ... 1100 mm
Nenn Drehmoment		max. 30 Nm	max. 60 Nm	max. 150 Nm
Zulässige Drehzahl		Diagramm 3 (S. 13-56) max. $0,7 \cdot n_k$	Diagramm 3 (S. 13-56) max. $0,7 \cdot n_k$	Diagramm 3 (S. 13-56) max. $0,7 \cdot n_k$
Nachgiebigkeit	axial	max. 2 mm	max. 3 mm	max. 4 mm
	lateral	Diagramm 4 (S. 13-56)	Diagramm 4 (S. 13-56)	Diagramm 4 (S. 13-56)
	Verdrehwinkel	Diagramm 5 (S. 13-56)	Diagramm 5 (S. 13-56)	Diagramm 5 (S. 13-56)

Diagramm 1: Torsionssteifigkeit



¹⁾ Länge Synchronwelle LGW

- LF6 LGW = SW - 72
- LF12 LGW = SW - 101
- LF20 LGW = SW - 130

Diagramm 2: Massenträgheit

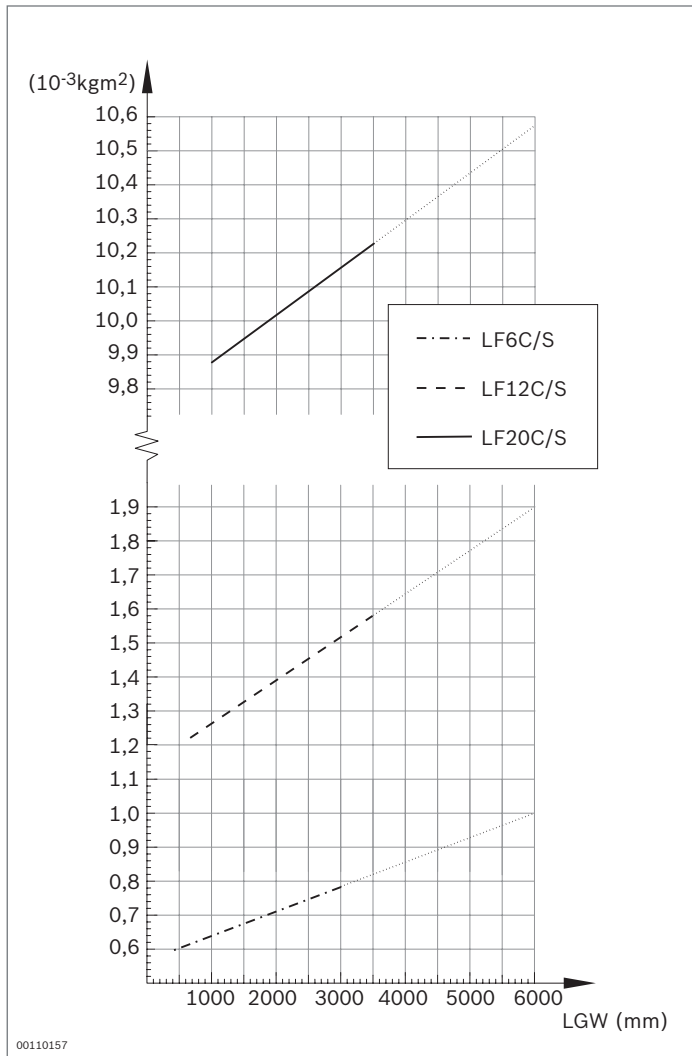


Diagramm 3: Biegekritische Drehzahl n_k

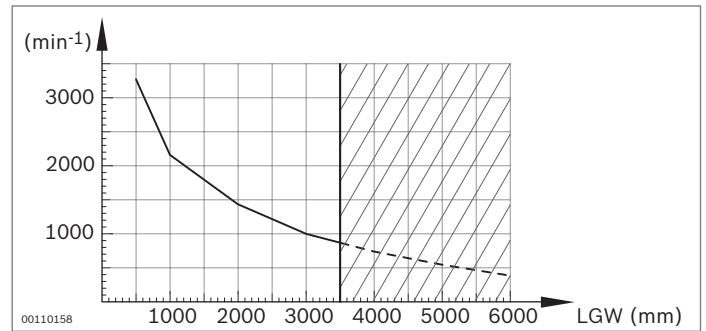
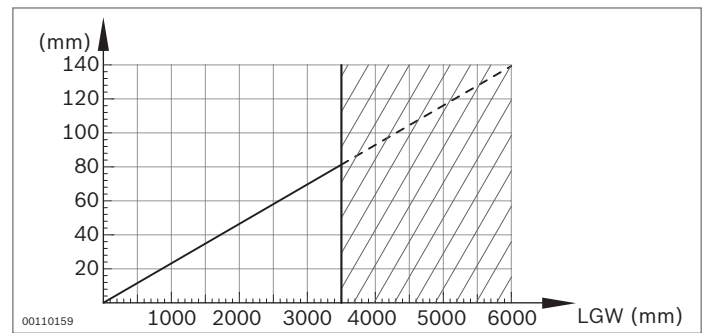
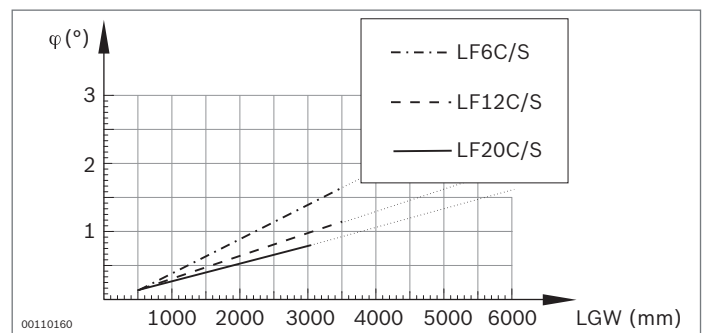


Diagramm 4: Lateralversatz

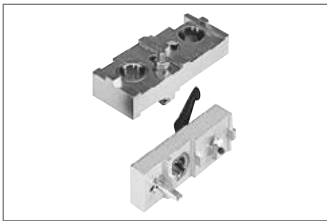


Fluchtende Wellen werden empfohlen.

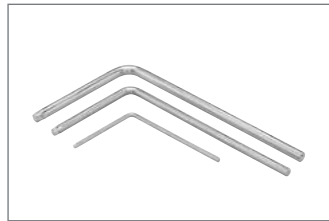
Diagramm 5: Verdrehwinkel



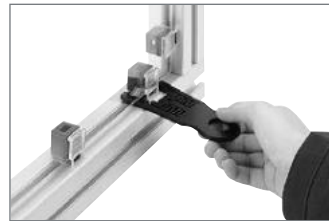
Werkzeuge



Bohrvorrichtungen
(S. 14-2)



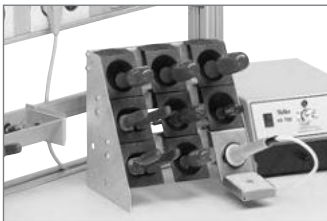
Winkelschlüssel Torx®
(S. 14-5)



Variofix-Abzieher,
Elastic-Schleifmittel
(S. 14-6)



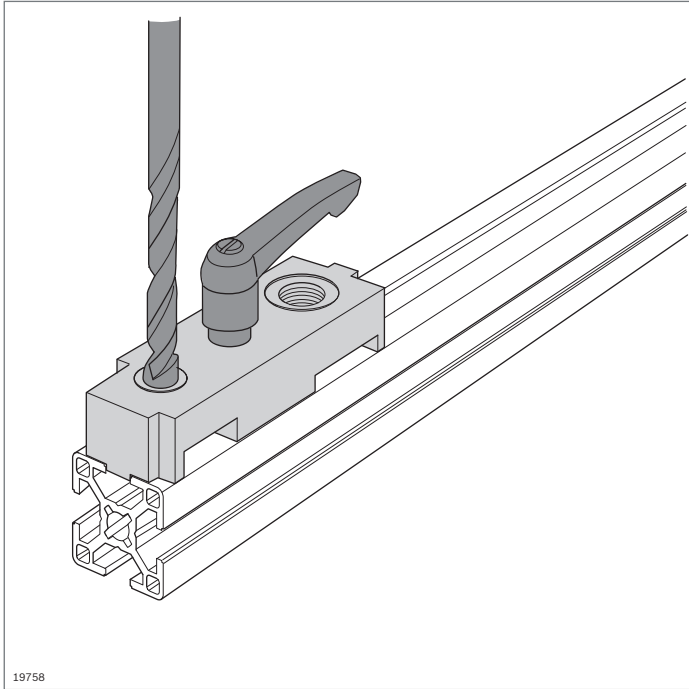
Gehrungsschere (S. 14-6)



Werkzeugregal,
Werkzeughalter (S. 14-7)

Bitte fordern Sie das gesamte Programm der
Bosch Elektrowerkzeuge an!

Robert Bosch GmbH
Geschäftsbereich Elektrowerkzeuge
Postfach 10 01 56
D-70745 Leinfelden-Echterdingen
<http://www.bosch-pt.com>

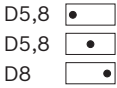
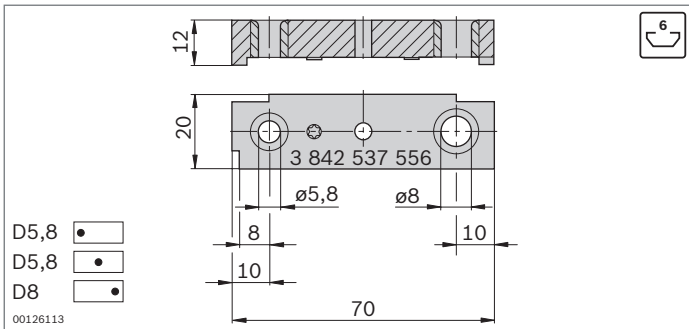


19758

Bohrvorrichtungen



- ▶ Zur einfachen Herstellung von Standardbohrungen für das Verbindersprogramm von Rexroth
- ▶ Anschlagflächen und -kanten zum passgenauen Positionieren der Bohrungen
- ▶ Feststellbar



00126113

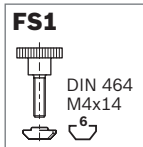
Bohrvorrichtungen - Nut 6 mm

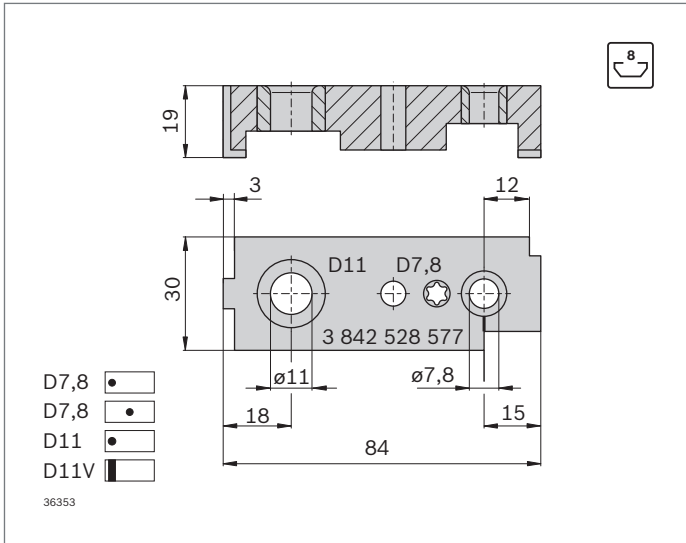
- ▶ Für Durchgangslöcher ($\varnothing 5,8$) für Innensechsrund-Schraubendreher T25
- ▶ Für Aufnahmebohrungen ($\varnothing 8$) für Schnellspanverbinder

Bohrvorrichtung	Nr.	FS
Nut 6 mm	3 842 537 556	FS1

Material: Aluminium

Lieferumfang: Inkl. Befestigungsmaterial (FS)

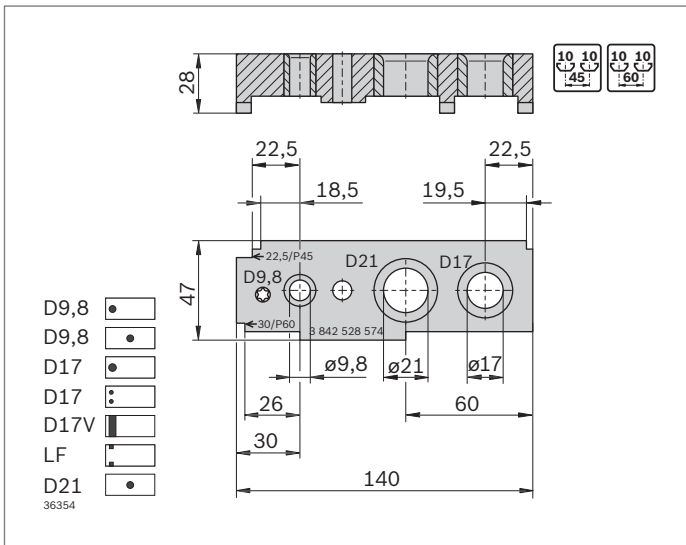
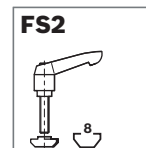




Bohrvorrichtungen – Nut 8 mm

- Für Durchgangslöcher ($\varnothing 7,8$) für Innensechsrund-Schraubendreher T40
- Für Aufnahmebohrungen ($\varnothing 11$) für Schnellspanverbinder

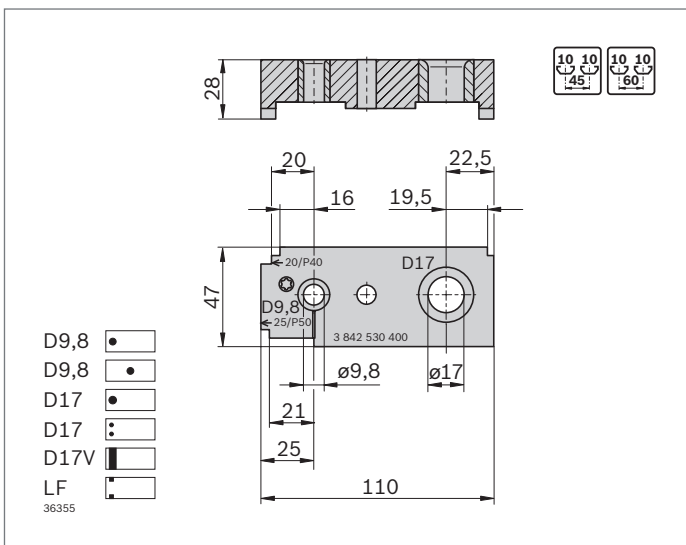
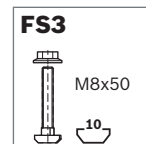
Bohrvorrichtung	Nr.	FS
Nut 8 mm	3 842 528 577	FS2
Material:	Stahl; verzinkt	
Lieferumfang:	Inkl. Befestigungsmaterial (FS)	



Bohrvorrichtungen – Nut 10 mm, Raster 45, 60

- Für Aufnahmebohrungen ($\varnothing 17$) für Bolzenverbinder, Schnellspanverbinder und Gewindehülsen
- Für Durchgangslöcher ($\varnothing 9,8$) für Innensechsrund-Schraubendreher T50
- Für Senkungen ($\varnothing 21$) für Pneumatikanschlüsse

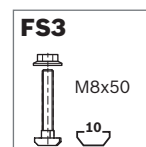
Bohrvorrichtung	Nr.	FS
Nut 10 mm, Raster 45, 60	3 842 528 574	FS3
Material:	Stahl; verzinkt	
Lieferumfang:	Inkl. Befestigungsmaterial (FS)	

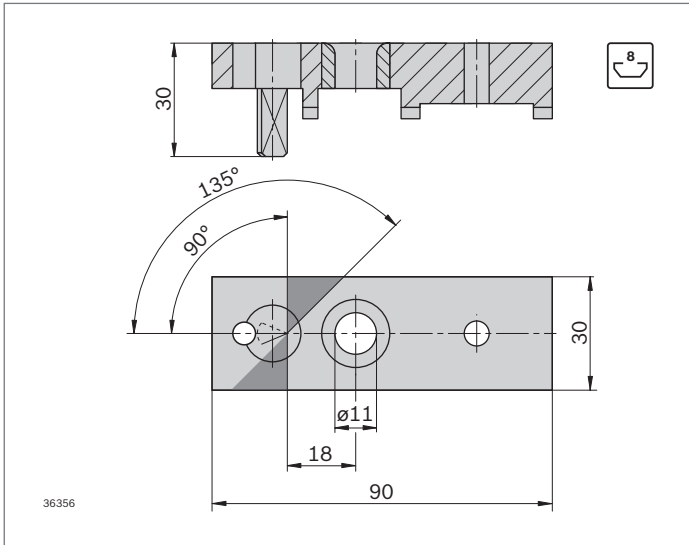


Bohrvorrichtungen – Nut 10 mm, Raster 40, 50

- Für Durchgangslöcher ($\varnothing 9,8$) für Innensechsrund-Schraubendreher T50
- Für Aufnahmebohrungen ($\varnothing 17$) für Bolzenverbinder, Schnellspanverbinder und Gewindehülsen

Bohrvorrichtung	Nr.	FS
Nut 10 mm, Raster 40, 50	3 842 530 400	FS3
Material:	Stahl; verzinkt	
Lieferumfang:	Inkl. Befestigungsmaterial (FS)	





Bohrvorrichtung für schräg gesägte Profile – Nut 8 mm

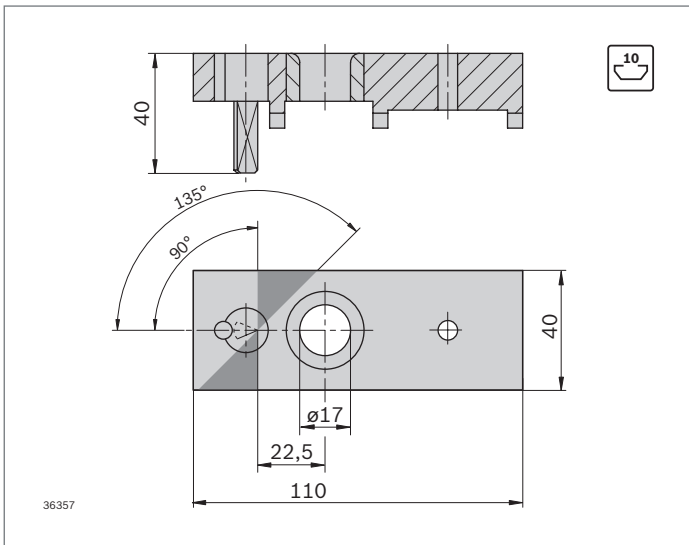
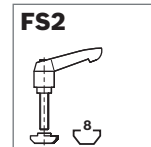
- Für Aufnahmebohrungen ($\varnothing 11$) für biegbare Schnellspanverbinder

Bohrvorrichtung	Nr.	FS
Nut 8 mm – schräg gesägte Profile	3 842 516 729	FS2

Material: Aluminium

Lieferumfang: Inkl. Befestigungsmaterial (FS)

Siehe auch biegbarer Schnellspanverbinder (S. 3-57)



Bohrvorrichtung für schräg gesägte Profile – Nut 10 mm

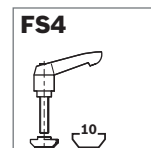
- Für Aufnahmebohrungen ($\varnothing 17$) für biegbare Schnellspanverbinder

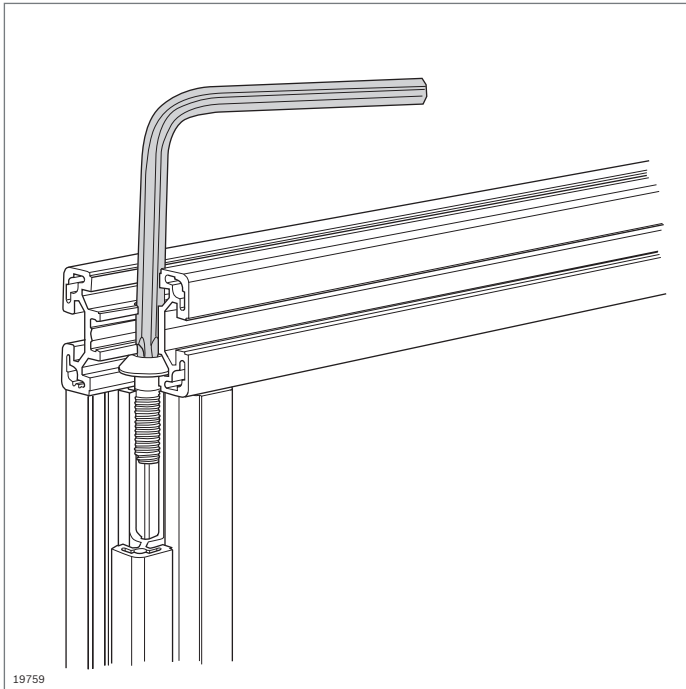
Bohrvorrichtung	Nr.	FS
Nut 10 mm – schräg gesägte Profile	3 842 516 731	FS4

Material: Aluminium

Lieferumfang: Inkl. Befestigungsmaterial (FS)

Siehe auch biegbarer Schnellspanverbinder (S. 3-57)

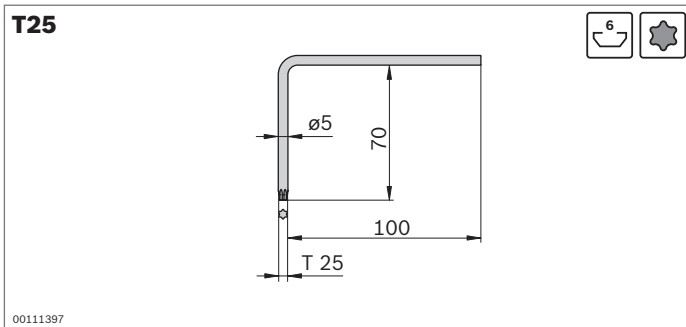




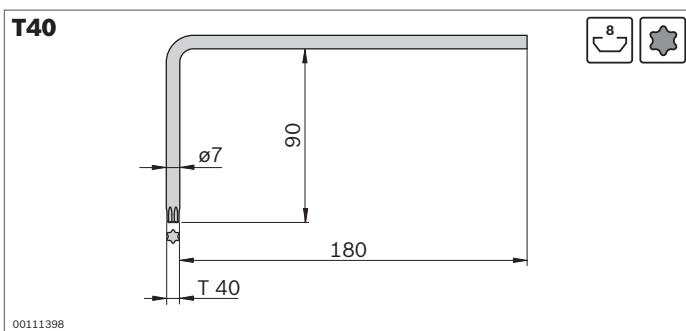
Winkelschlüssel Torx®



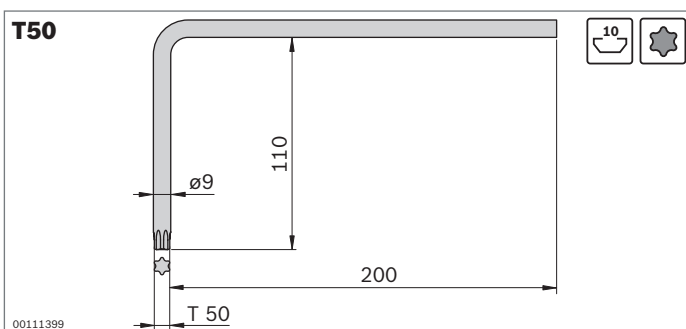
- ▶ Winkelschlüssel für die Zentralschrauben (S. 3-41):
 - S6x16-**T25**
 - S8x25-**T40**
 - S12x30-**T50**, M12x30-**T50**
- ▶ Große Schenkellänge für einfachen Schraubkopfzugang



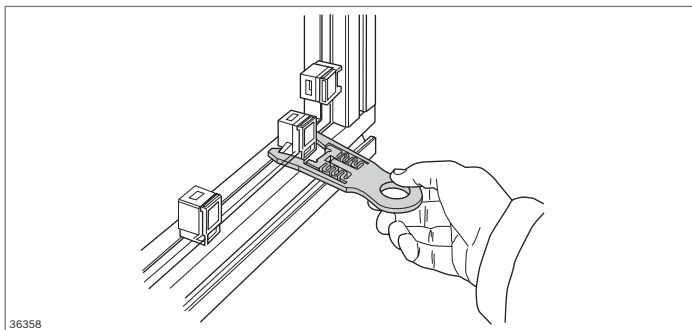
Winkelschlüssel T25	Nr.
	5 3 842 528 590
Material:	Chrom-Vanadium-Stahl



Winkelschlüssel T40	Nr.
	5 3 842 528 588
Material:	Chrom-Vanadium-Stahl



Winkelschlüssel T50	Nr.
	5 3 842 528 586
Material:	Chrom-Vanadium-Stahl

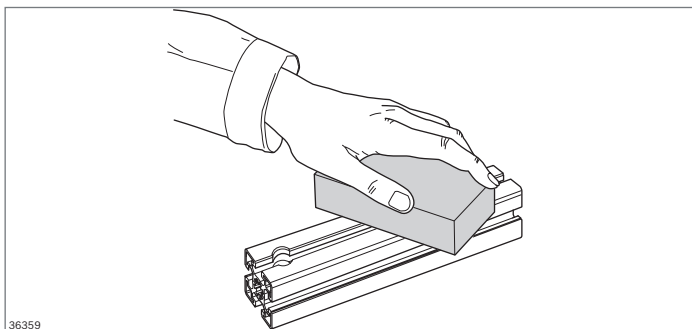


Variofix-Abzieher

- ▶ Zur schnellen und einfachen Demontage des Variofix-Rastbügels (S. 7-6) auch an schwer zugänglichen Stellen
- ▶ Der Variofix-Abzieher wird über den Rastclip des Variofix-Blocks geschoben, spreizt dessen Verzahnung auf und lässt sich dann gemeinsam mit dem Rastclip entfernen

Variofix-Abzieher	Nr.
	10 3 842 526 589

Material: PA

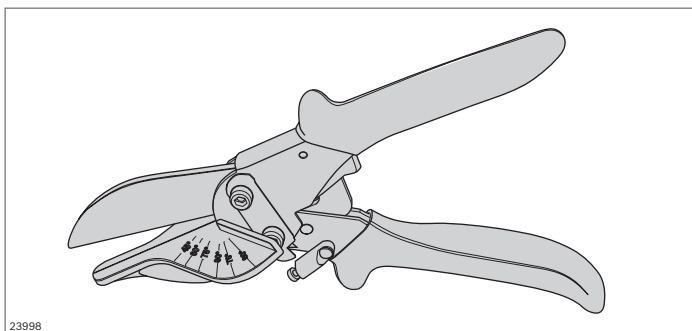


Elastic-Schleifmittel

- ▶ Handschleifmittel zum Entfernen von leichten Verschmutzungen und kleinen Kratzern
- ▶ Handlicher Schleifstein aus elastischem Trägermaterial mit eingebundenen Schleifkörpern
- ▶ Lange Lebensdauer, da sich die Oberfläche wie bei einem Radiergummi ständig selbst erneuert
- ▶ Geeignet für alle naturfarbenen Eloxaloberflächen, z. B. auch für Aluminiumfenster und -türen

Elastic-Schleifmittel	Nr.
	3 842 518 650

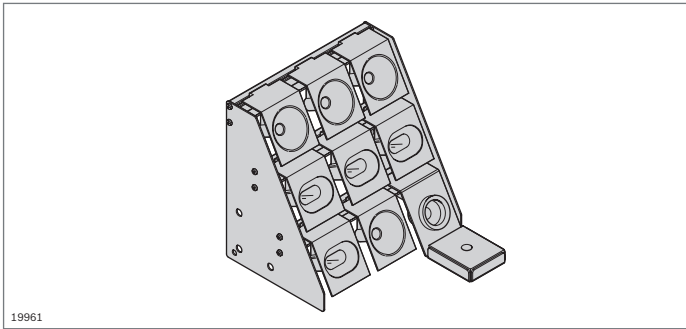
Material: Siliciumcarbid 60%
Polyurethan 40%



Gehrungsschere

- ▶ Zum Ablängen von Kunststoffprofilen, z. B. Nutabdeckprofilen

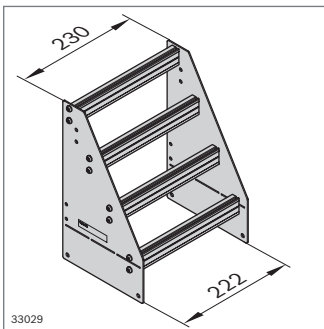
Gehrungsschere	Nr.
	3 842 547 982



Werkzeugregal Werkzeughalter

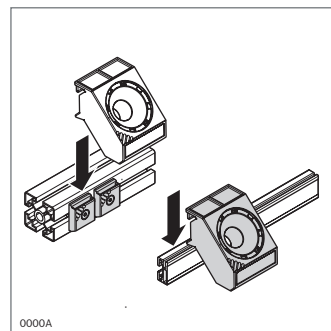
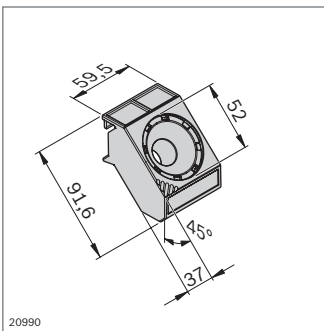


- ▶ Werkzeugregal und Werkzeughalter zur ergonomisch griffgünstigen Bereitstellung von Werkzeugen am Arbeitsplatz
- ▶ Werkzeugregal kann individuell bestückt werden
- ▶ Zubehör: Behälterfix (S. 2-61)



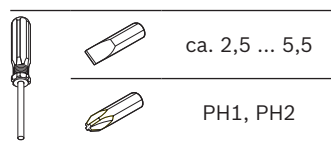
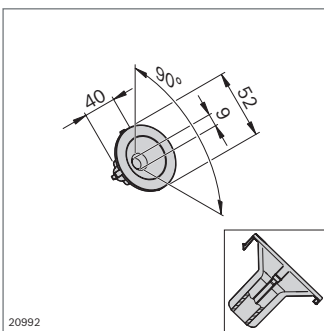
Werkzeugregal	ESD Nr.
	3 842 554 909

Material: Seitenteile: Aluminiumblech
Einhängeprofil: Aluminium; eloxiert

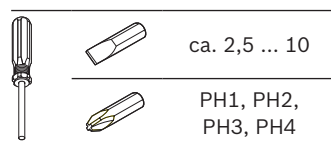
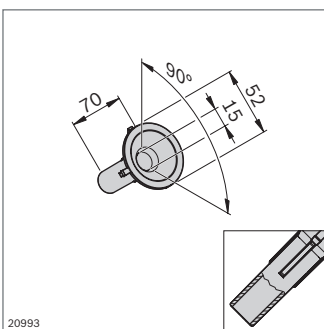


Werkzeughalterung D52 für Bechereinsätze D52-9 und D52-15

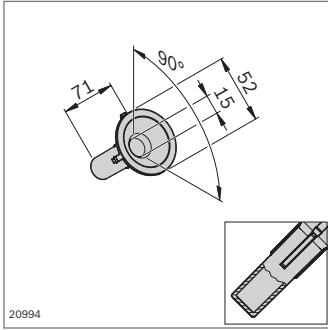
Werkzeughalterung D52	ESD Nr.
	3 842 544 832



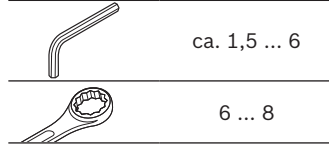
Bechereinsatz D52-9 (ohne Boden)	ESD Nr.
	3 842 544 834



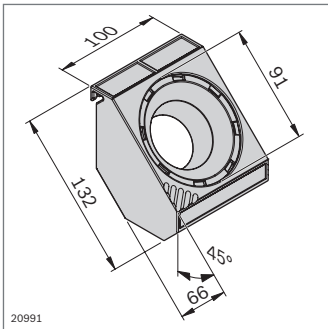
Bechereinsatz D52-15 (ohne Boden)	ESD Nr.
	3 842 544 835



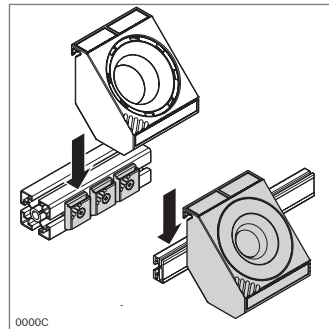
20994



Bechereinsatz D52-15 (mit Boden)	ESD Nr.
	3 842 544 836

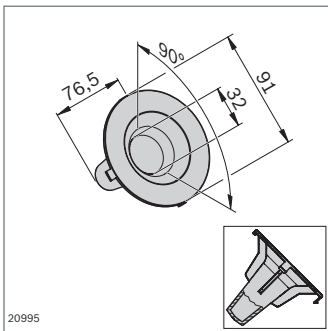


20991

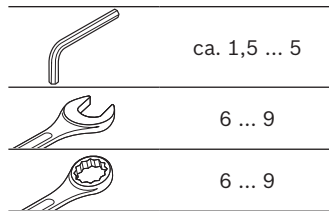


Werkzeughalterung D91 für Bechereinsätze D91-32, D91 Oval53 L100 und D91 Oval53 L136

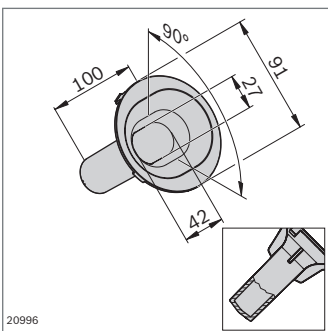
Werkzeughalterung D91	ESD Nr.
	3 842 544 833



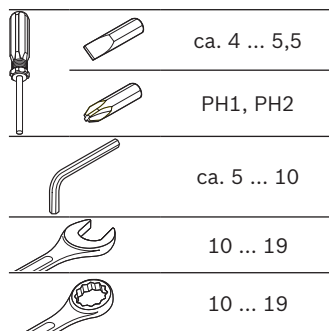
20995



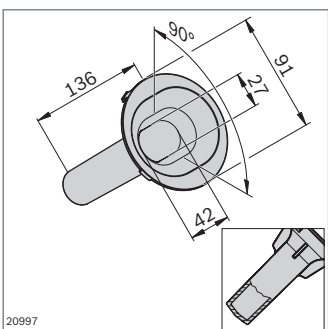
Bechereinsatz D91-32 (mit Boden)	ESD Nr.
	3 842 544 837



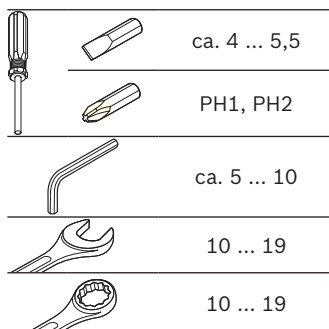
20996



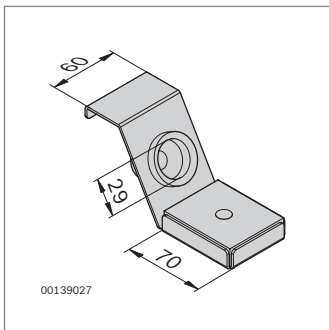
Bechereinsatz D91 Oval53 L100 (mit Boden)	ESD Nr.
	3 842 546 744



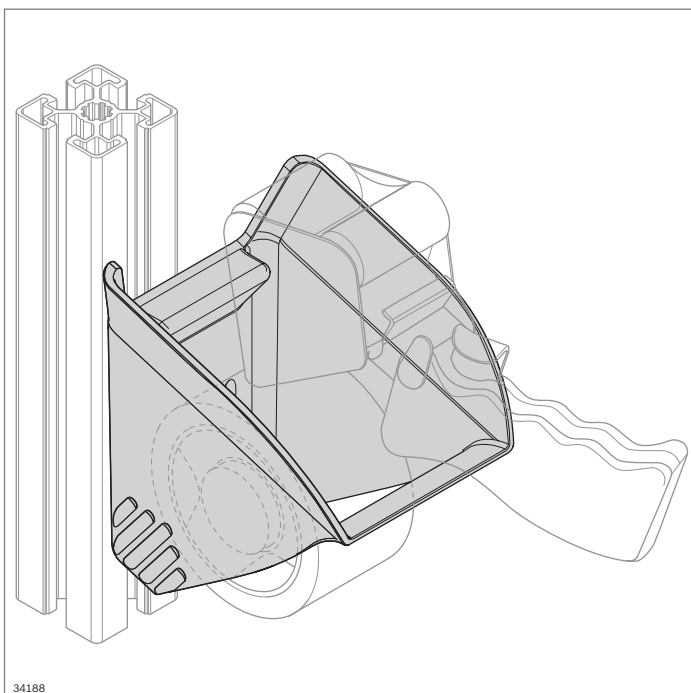
20997



Bechereinsatz D91 Oval53 L136 (mit Boden)	ESD Nr.
	3 842 546 745



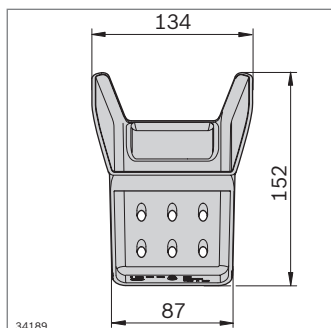
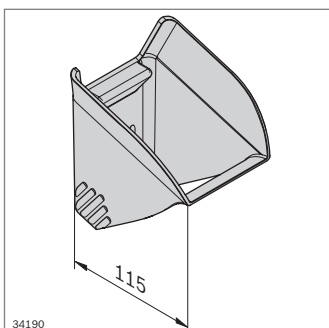
Werkzeughalter für Lötkolben	ESD Nr.
	3 842 514 524



Werkzeughalter TAPE 50 mm



- ▶ Werkzeughalter für Klebebandabroller mit einer Breite von 50 mm
- ▶ Zeitersparnis von 10 % bis 20 % nach MTM erreichbar durch
 - Definierten Platz für schnelleres Hinlangen und Greifen
 - Einführschräge für einfaches ergonomisches Ablegen
- ▶ Unterstützt 5S-Prinzipien für die Ordnung und Sauberkeit am Arbeitsplatz durch definierten Platz



Werkzeughalter TAPE 50 mm	ESD Nr.
	3 842 555 673

Material: PA 6; schwarz
 Lieferumfang: Inkl. Befestigungsmaterial zur Befestigung in einer Nut 8 mm oder 10 mm

FiFo-Bahnhof



Führungsschiene (S. 15-2)



Adapter (S. 15-3)



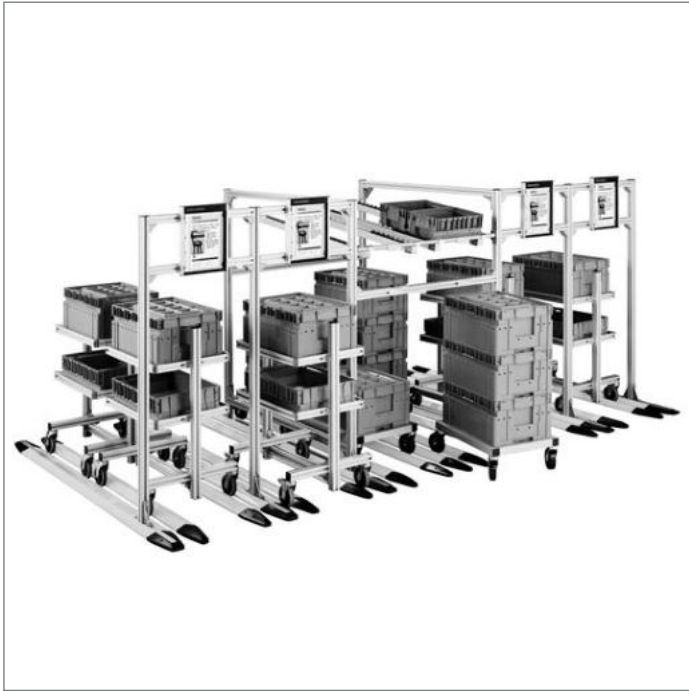
Endkappe rechts, klein
(S. 15-3)



Endkappe links, klein
(S. 15-3)

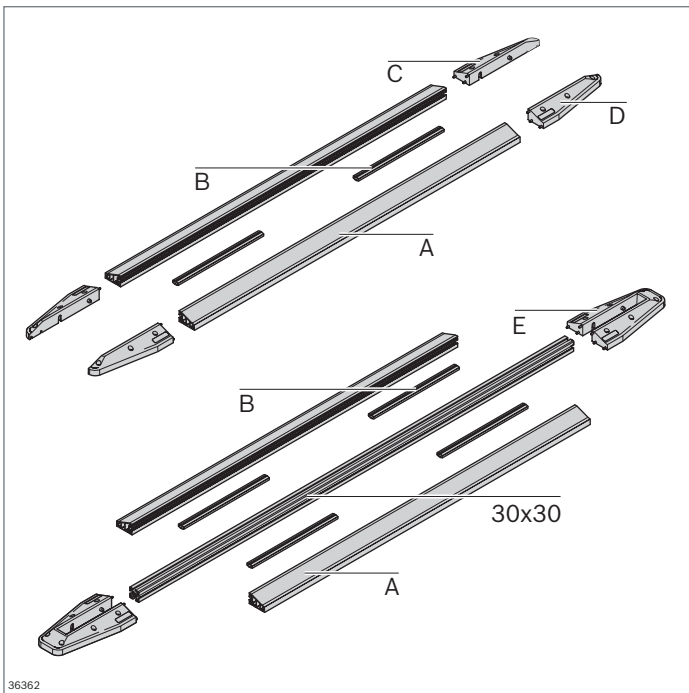


Endkappe groß (S. 15-3)

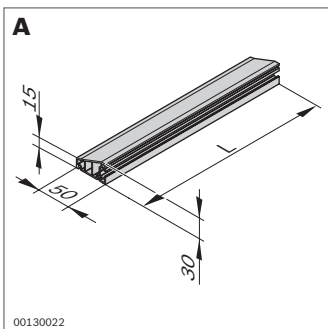


FiFo-Bahnhof

- ▶ Komponenten zum Aufbau eines FiFo-Bahnhofs für Materialwagen
- ▶ Übersichtlichkeit und hohe Transparenz durch standardisierte Anlieferflächen in der Produktion
- ▶ Aufbau entsprechend Ihren Anforderungen und Platzverhältnissen durch ein modulares System



36362

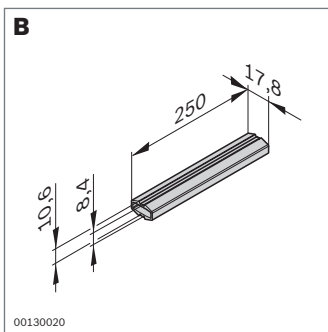


00130022

- ▶ Befestigung am Boden durch Klebestreifen
- ▶ Verschraubung am Boden über die Endkappen möglich

Führungsschiene	L (mm)		Nr.
A	1200	10	3 842 540 012
	2400	10	3 842 539 894

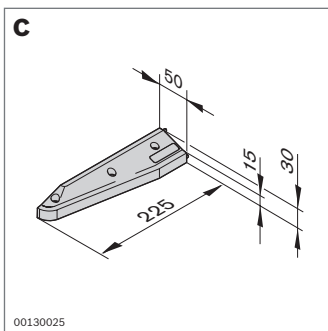
Material: PVC; gelb



- Für die parallele Verbindung von Führungsschienen oder einer Führungsschiene mit einem Profil 30x30

Adapter	Nr.
B	20 3 842 539 898

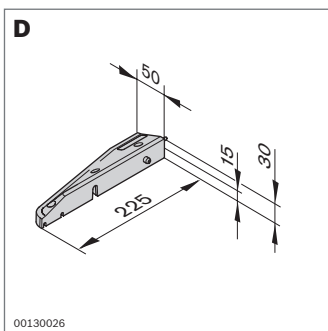
Material: PP



- Für die Verwendung als Fügehilfe und zur Befestigung der Führungsschienen am Boden

Endkappe rechts, klein	Nr.
C	10 3 842 539 895

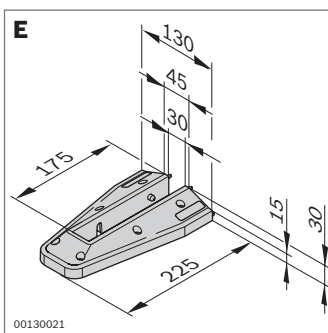
Material: PA 6; schwarz



- Für die Verwendung als Fügehilfe und zur Befestigung der Führungsschienen am Boden

Endkappe links, klein	Nr.
D	10 3 842 539 896

Material: PA 6; schwarz



- Für den Einbau eines Profils 30x30 zwischen zwei Führungsschienen
- Das 30er-Profil ermöglicht den Aufbau von Regalsystemen, Infotafeln und Höhenbeschränkungen. Der Aufbau kann auf Grund der abgeflachten Führungsschienen mit einem breiten Profil (40, 45, 50) erfolgen

Zubehör erforderlich:

- Profil 30x30 (S. 2-16)

Endkappe groß	Nr.
E	10 3 842 539 897

Material: PA 6; schwarz

Komponenten für Seitenführungen



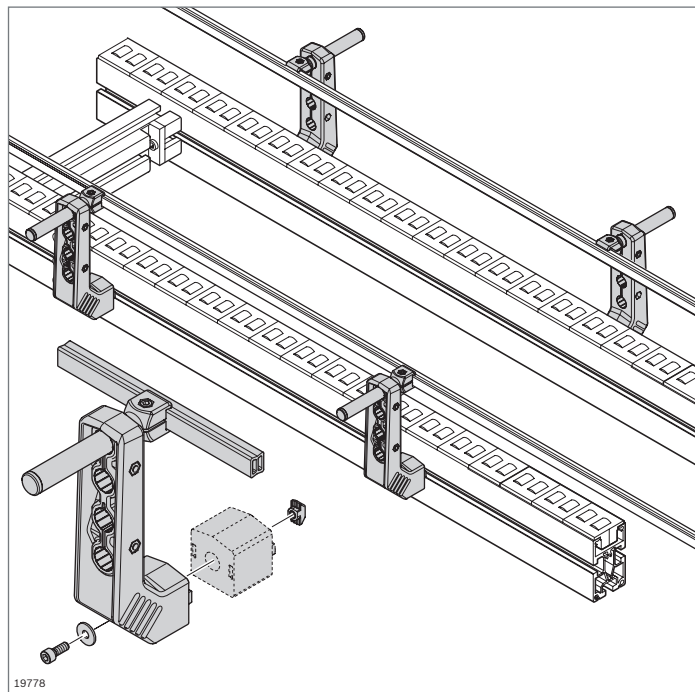
Profilschienen, Gleitleisten
(S. 16-3)



Halter, fix (S. 16-6)

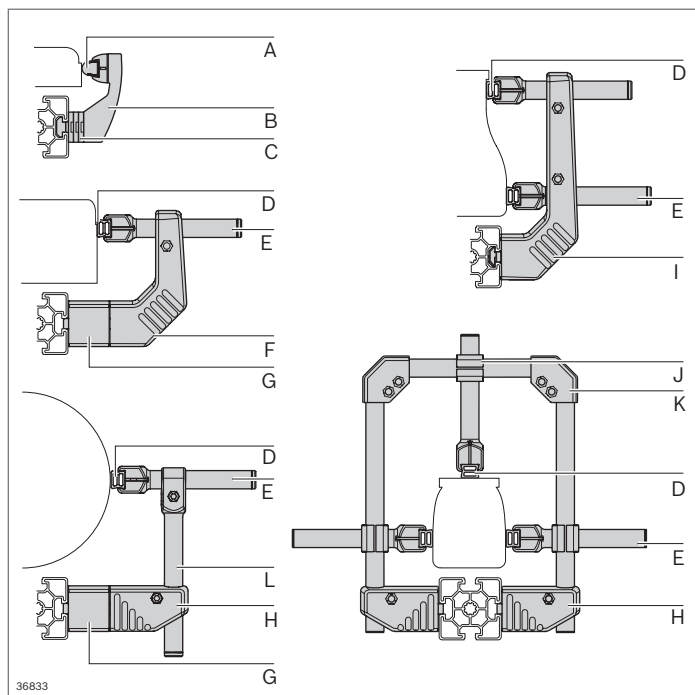


Halter, flexibel (S. 16-8)

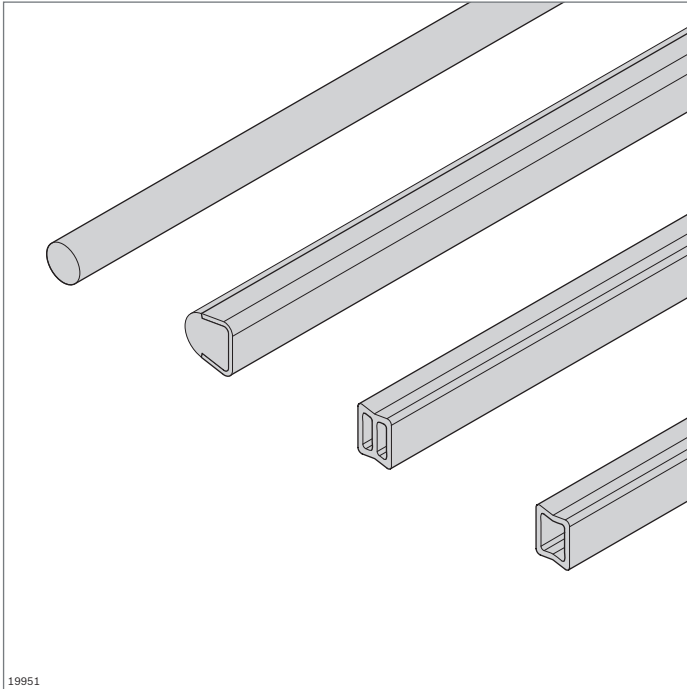


Komponenten für Seitenführungen

- ▶ Vielfältige Kombinationen von Profilschienen und Haltern ermöglichen individuelle Lösungen
- ▶ Einfache Reinigung
- ▶ Robust
- ▶ Verstellbar mit nur einem Werkzeug
- ▶ Schnittstelle Nut 10 mm



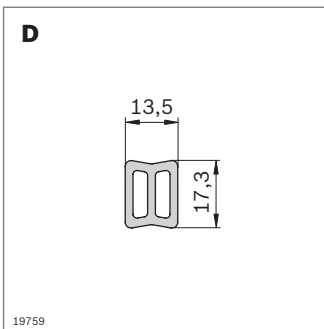
Komponenten	Seite
A Profilschiene 17x17,5	16-4
B Halter, fix	16-6
C Distanzplatte	16-6
D Profilschiene Aluminium	16-3
E Klemmhalter C L100	16-9
F Halter L134	16-10
G Abstandshalter	16-11
H Halter L45	16-11
I Halter L204	16-10
J Kreuzstück	16-12
K Eckstück	16-12
L Klemmhalter vertikal D18 L160	16-11



19951

Profilschienen und Zubehör für Seitenführungen

- ▶ Profilschienen zur seitlichen Führung des Transportgutes
- ▶ Passend zu Haltern für Seitenführung, fix (S. 16-6), und Haltern für Seitenführung, flexibel (S. 16-8)
- ▶ Verschiedene Werkstoffe und Geometrien für unterschiedliche Anwendungen (S. 16-3, 16-4)
- ▶ Gleitleisten zur sicheren Transportgutführung (S. 16-4)
- ▶ Profilverbinder zur Profilschienenverlängerung (S. 16-5)

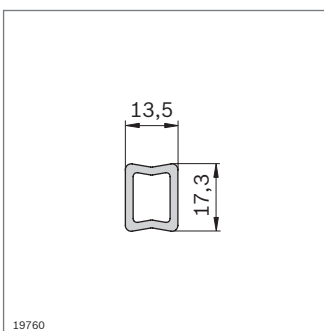


19759

- ▶ Profilschiene Aluminium für robuste Seitenführungen

Profilschiene Aluminium		L (mm)	Nr.
1 Stück		200 ... 3000	3 842 993 887 / L
20 Stück		3000	3 842 538 829

Material: Aluminium; natur eloxiert
 Zubehör: Gleitleiste schmal; Gleitleiste hoch; Profilverbinder außen; Profilverbinder innen; Abdeckkappe; Klemmhalter C L100; Halter; Klemmkopf

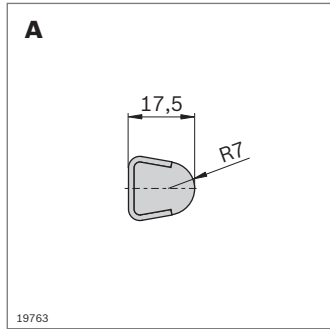


19760

- ▶ Profilschiene HDPE für leichte Anwendungen
- ▶ Biegsam

Profilschiene HDPE		L (mm)	Nr.
1 Stück		3000	3 842 538 388

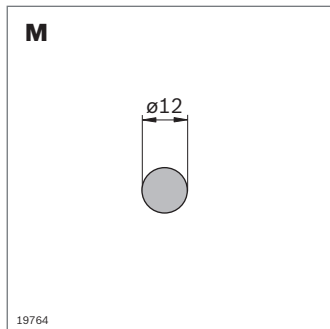
Material: HDPE; grau
 Zubehör: Gleitleiste schmal; Gleitleiste hoch; Profilverbinder außen; Profilverbinder innen; Abdeckkappe; Klemmhalter C L100; Halter; Klemmkopf



- ▶ Profilschiene 17x17,5 in robuster Edelstahlausführung mit produktschonender PE-Führung

Profilschiene 17x17,5		L (mm)	Nr.
1 Stück		200 ... 3000	3 842 994 863 / L
20 Stück		3000	3 842 529 850

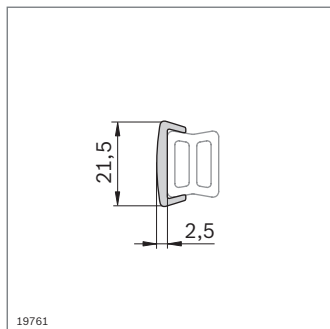
Material: Stahl; nichtrostend / PE; natur
 Zubehör: Profilverbinder außen; Klemmhalter C L100; Halter; Klemmkopf; Klemmkopf



- ▶ Profilschiene D12 in robuster Edelstahlausführung

Profilschiene D12		L (mm)	Nr.
1 Stück		200 ... 3000	3 842 993 306 / L
6 Stück		3000	3 842 533 841

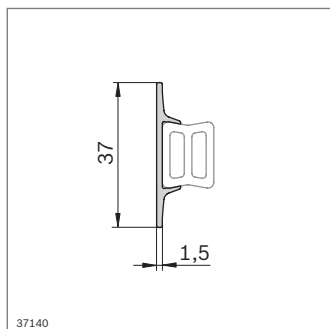
Material: Stahl; nichtrostend
 Zubehör: Klemmhalter D12 L100



- ▶ Gleitleiste zum Aufclipsen auf Profilschiene Aluminium oder Profilschiene HDPE
- ▶ Für produktschonende Förderung bzw. minimalen Verschleiß der Profilschiene HDPE

Gleitleiste schmal		L (mm)	ESD	Nr.
1 Stück		3000		3 842 538 209
1 Stück		3000		3 842 539 340

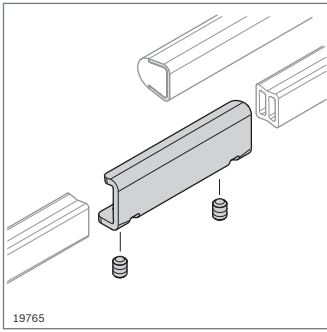
Material: HDPE; grau
 ESD: PE-UHMW, leitfähig, schwarz



- ▶ Gleitleiste zum Aufclipsen auf Profilschiene Aluminium oder Profilschiene HDPE
- ▶ Breite Führungsfläche
- ▶ Für produktschonende Förderung bzw. minimalen Verschleiß der Profilschiene HDPE

Gleitleiste hoch		L (mm)	Nr.
1 Stück		3000	3 842 538 389

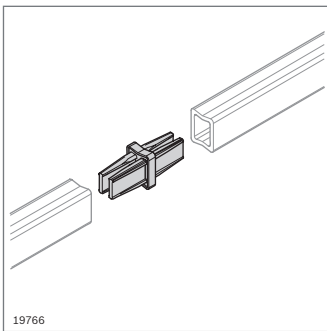
Material: HDPE; grau



- ▶ Profilverbinder außen für Profilschiene Aluminium, Profilschiene HDPE, Profilschiene 17x17,5

Profilverbinder außen	ESD	Nr.
	10	3 842 539 613

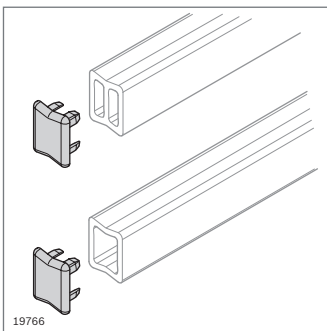
Material: Stahl; nichtrostend
 Lieferumfang: Inkl. 2 x Gewindestift



- ▶ Profilverbinder innen für Profilschiene Aluminium, Profilschiene HDPE

Profilverbinder innen	ESD	Nr.
	10	3 842 539 345

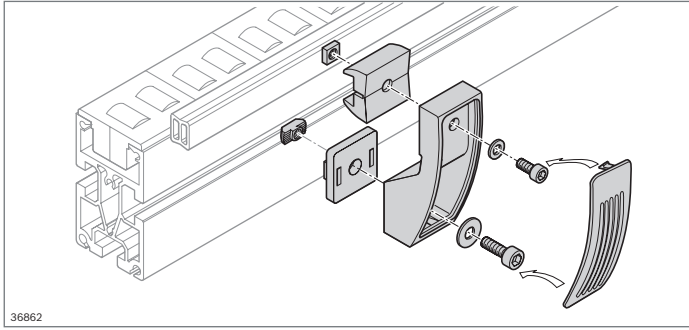
Material: PA; schwarz, leitfähig



- ▶ Abdeckkappe für Profilschiene Aluminium, Profilschiene HDPE

Abdeckkappe	ESD	Nr.
	10	3 842 538 208

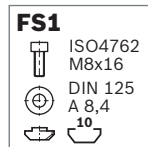
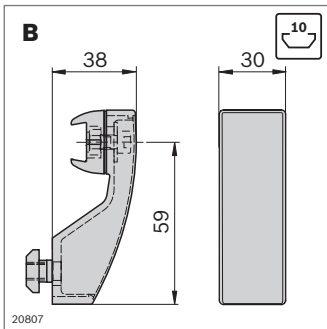
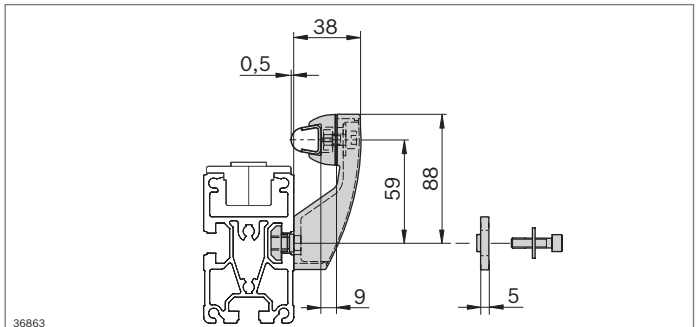
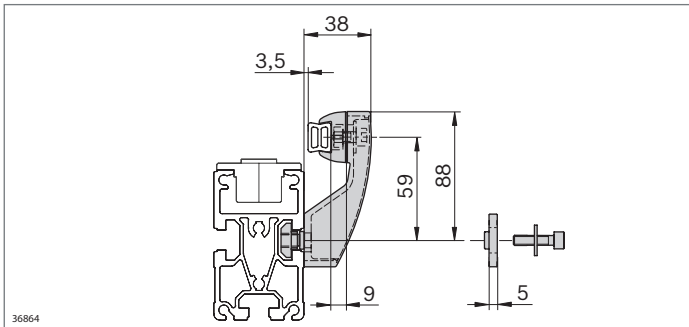
Material: PA; schwarz, leitfähig



Halter für Seitenführung, fix



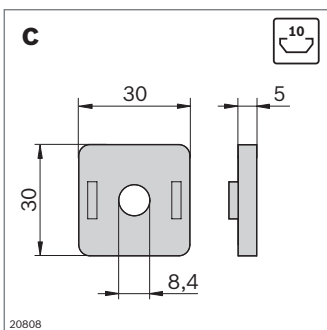
- ▶ Halter für Seitenführungen mit fester Einbauhöhe und fester Führungsbreite
- ▶ Einfache Reinigung
- ▶ Robust



- ▶ Halter, fix, für Profilschiene Aluminium, Profilschiene HDPE und Profilschiene 17x17,5
- ▶ Für feste Führungsbreite
- ▶ Vergrößerung der Führungsbreite durch Distanzplatte

Halter, fix	Nr.	FS
Set	3 842 527 851	FS1

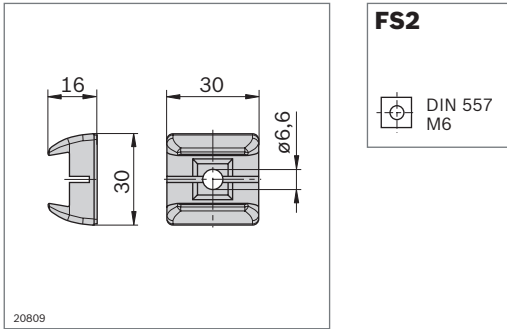
Material: PA; schwarz
 Befestigungsmaterial: Stahl; verzinkt
 Lieferumfang: Inkl. Klemmkopf, Befestigungsmaterial (FS)



- ▶ Distanzplatte für Halter, fix, zur Vergrößerung der Führungsbreite

Distanzplatte	Nr.
10	3 842 527 738

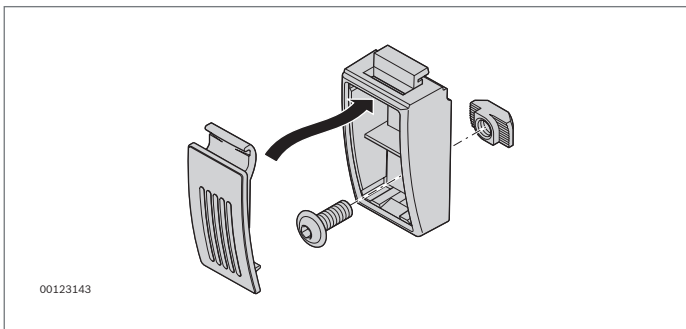
Material: PA; schwarz



- Klemmkopf zum Eigenbau von Unterstüztungen bei überstehendem Transportgut

Klemmkopf	Nr.	FS
Set	10 3 842 536 295	FS2

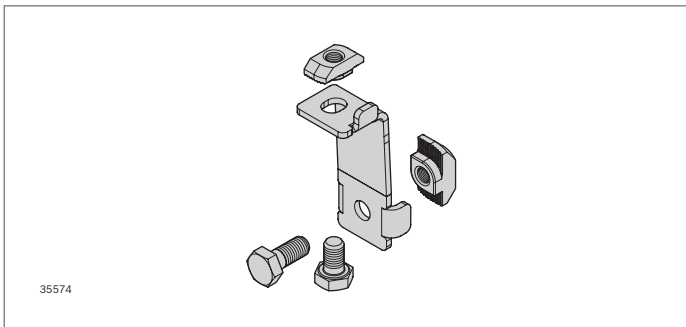
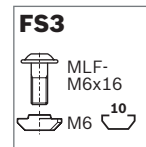
Material: PA; schwarz
 Befestigungsmaterial: Stahl; verzinkt
 Lieferumfang: Inkl. Befestigungsmaterial (FS)



- Halter für einfache Montage in geraden Strecken.

Halter für Seitenführung	Nr.	FS
	10 3 842 531 552	FS3

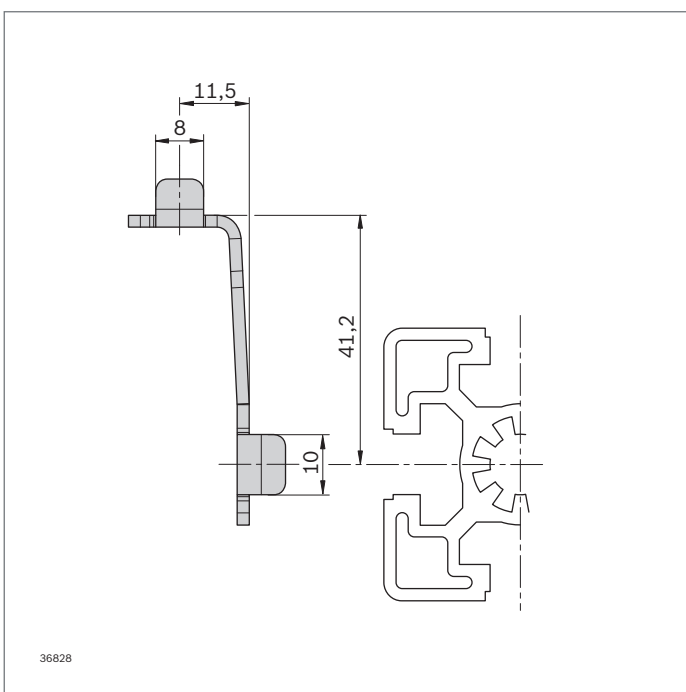
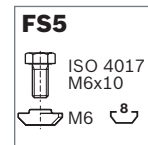
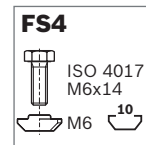
Material: PA; schwarz
 Lieferumfang: Inkl. Befestigungsmaterial (FS)



- Halter HD in robuster Ausführung für gerade Strecken und im Kurvenbereich.

Halter Seitenführung HD	Nr.	FS
	10 3 842 557 005	FS4, FS5

Material: Nichtrostender Stahl
 Befestigungsteile: Stahl; verzinkt
 Lieferumfang: Inkl. Befestigungsmaterial (FS)

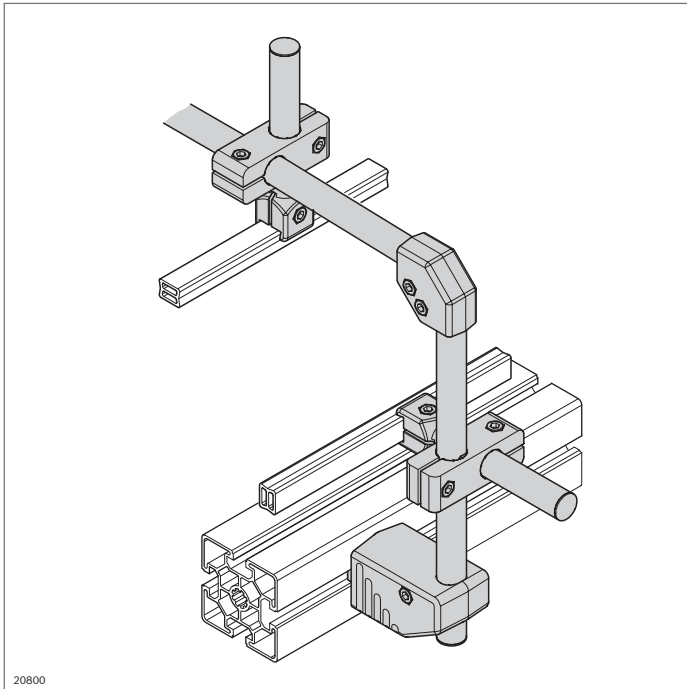


Halter für Seitenführung, flexibel



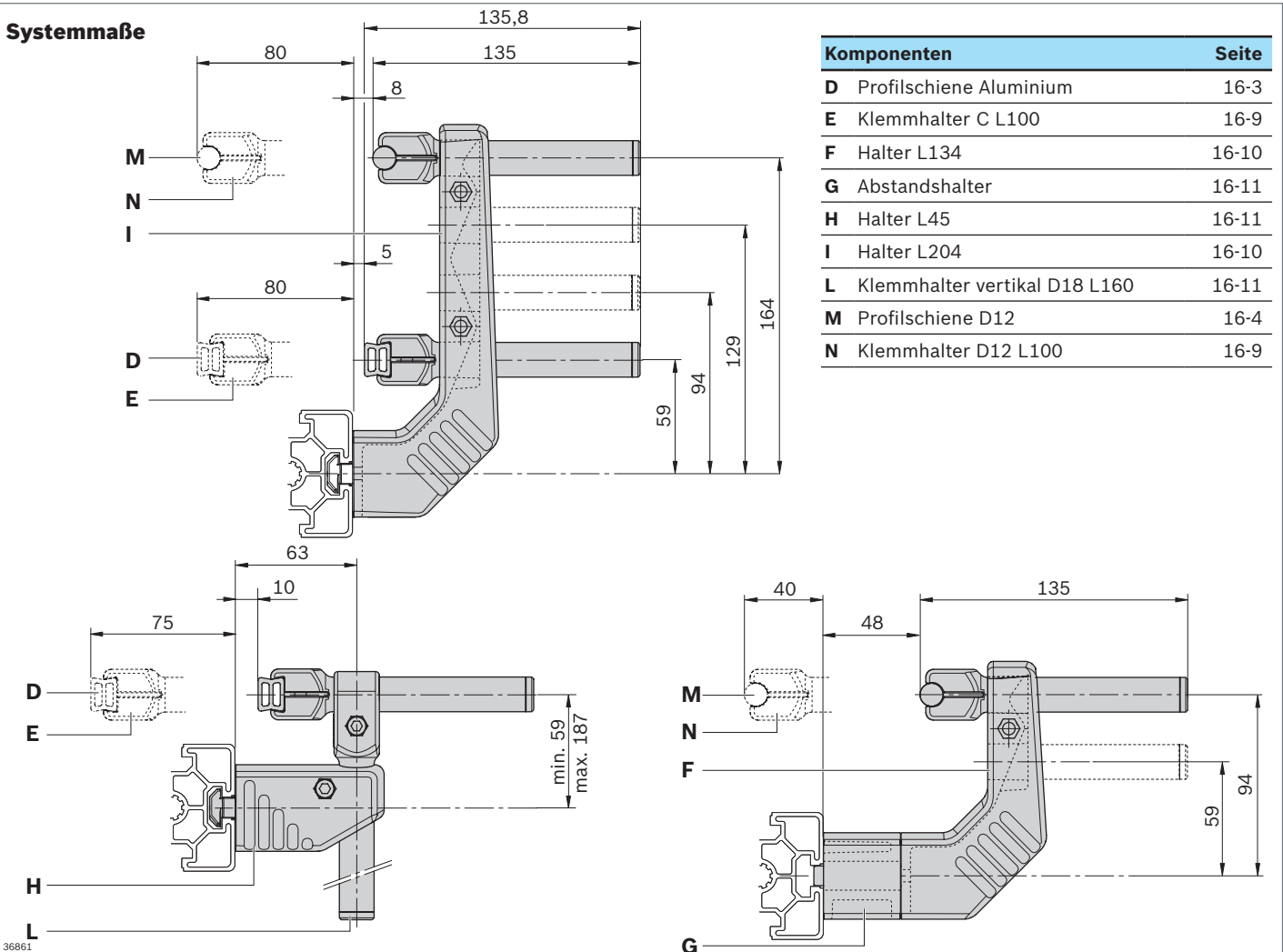
- ▶ Halter und Klemmhalter ermöglichen variable Einstellung der Führungshöhe und -breite
- ▶ Einfache Reinigung

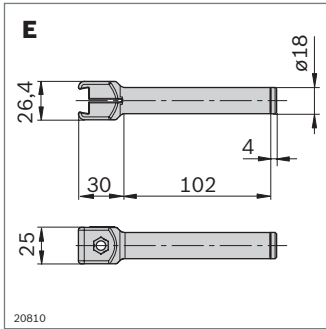
Hinweis: Für die Stabilität in Drehrichtung ist es erforderlich, dass mindestens 2 Halter mit einer durchgängigen Profilschiene verbunden werden.



20800

Systemmaße

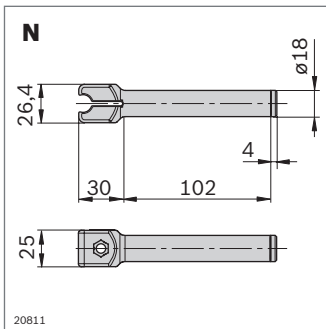




- ▶ Klemmhalter C L100 zur Aufnahme von Profilschienen Aluminium, HDPE oder 17x17,5
- ▶ Skalierung in mm und inch zur einfachen Ausrichtung

Klemmhalter C L100	Nr.
	10 3 842 539 499

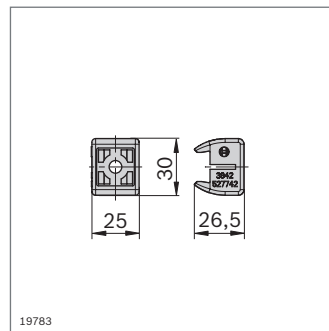
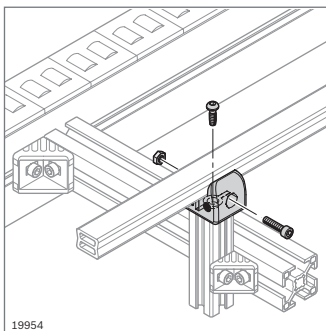
Material: Klemmhalter: PA; schwarz
Mutter, Schraube: Stahl; nichtrostend
Zubehör: Stopfen



- ▶ Klemmhalter D12 zur Aufnahme von Profilschienen D12
- ▶ Skalierung in mm und inch zur einfachen Ausrichtung

Klemmhalter D12 L100	Nr.
	10 3 842 539 498

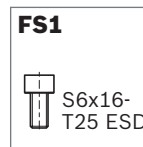
Material: Klemmhalter: PA; schwarz
Mutter, Schraube: Stahl; nichtrostend
Zubehör: Stopfen



- ▶ Klemmkopf zur Aufnahme von Profilschienen Aluminium, HDPE oder Edelstahl mit PE-Führung
- ▶ Direkter Anbau auf Profilen mit Nut 10 mm

Klemmkopf	Nr.	FS
Set	10 3 842 528 009	FS1

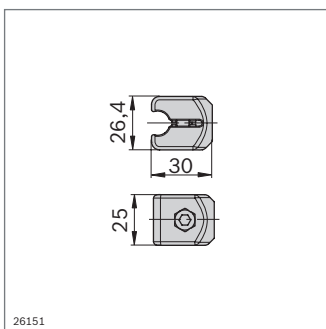
Material: Klemmhalter: PA; schwarz
Befestigungsmaterial: Stahl; verzinkt
Lieferumfang: Inkl. Befestigungsmaterial (FS)

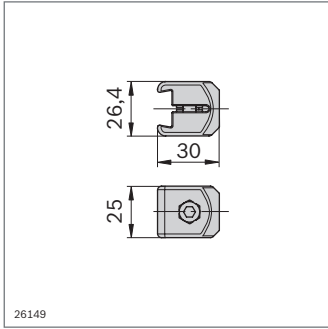


- ▶ Klemmhalter D12 zur Aufnahme von Profilschienen D12
- ▶ In Verbindung mit Rohr 18 zum Bau längerer Klemmhalter

Klemmhalter D12	Nr.
	10 3 842 547 227

Material: Klemmhalter: PA; schwarz
Mutter, Schraube: Stahl; nichtrostend
Zubehör: Stopfen, Rohr D18

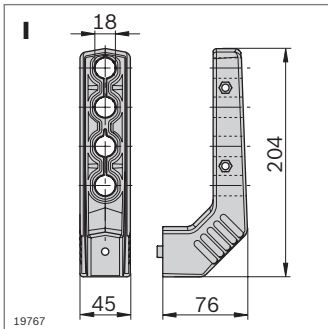




- ▶ Klemmhalter C zur Aufnahme von Profilschienen Aluminium, HDPE oder 17x17,5
- ▶ In Verbindung mit Rohr D18 zum Bau längerer Klemmhalter

Klemmhalter C	Nr.
	10 3 842 547 228

Material: Klemmhalter: PA; schwarz
Mutter, Schraube: Stahl; nichtrostend
Zubehör: Stopfen, Rohr D18

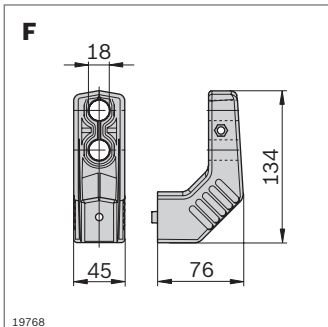


FS2
 DIN 912 M6x16
 DIN 9021 A 6,4

- ▶ Halter zur Befestigung von Klemmhaltern C L100 oder D12 L100
- ▶ Verschiedene Einbauhöhen der Klemmhalter möglich
- ▶ Variable Führungsbreiten möglich
- ▶ Zusätzliche Vergrößerung der Führungsbreite durch Einsatz des Abstandshalters
- ▶ Zubehör, optional: Klemmhebel M6x40 (S. 4-13)

Halter L204	Nr.	FS
Set	3 842 539 494	FS2

Material: PA, schwarz
Befestigungsmaterial: Stahl; nichtrostend
Lieferumfang: Inkl. Befestigungsmaterial (FS)
Zubehör: Hammermutter M6, Nut 10 mm (S. 3-4)
Abstandshalter

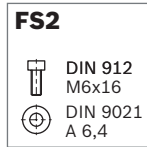
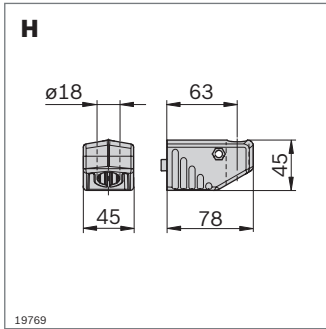


FS2
 DIN 912 M6x16
 DIN 9021 A 6,4

- ▶ Halter zur Befestigung von Klemmhaltern C L100 oder D12 L100
- ▶ Verschiedene Einbauhöhen der Klemmhalter möglich
- ▶ Variable Führungsbreiten möglich
- ▶ Zusätzliche Vergrößerung der Führungsbreite durch Einsatz des Abstandshalters
- ▶ Zubehör, optional: Klemmhebel M6x40 (S. 4-13)

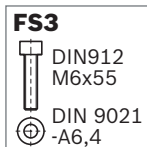
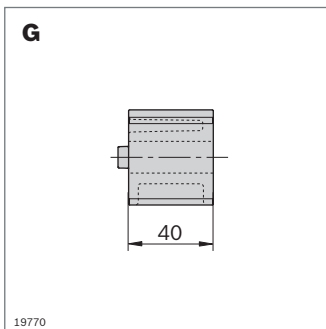
Halter L134	Nr.	FS
Set	3 842 539 495	FS2

Material: PA; schwarz
Befestigungsmaterial: Stahl; nichtrostend
Lieferumfang: Inkl. Befestigungsmaterial (FS)
Zubehör: Hammermutter M6, Nut 10 mm (S. 3-4)
Abstandshalter

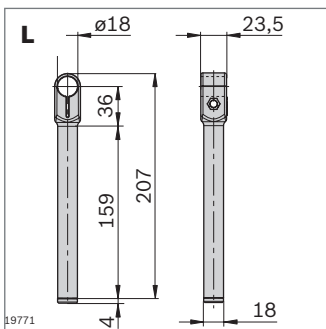


- ▶ Halter L45 zur Befestigung von Klemmhaltern vertikal oder Rohr D18
- ▶ Für stufenlos höheninstellbare Seitenführungen
- ▶ Vergrößerung der Führungsbreite durch Einsatz des Abstandshalters
- ▶ Zubehör, optional: Klemmhebel M6x40 (S. 4-13)

Halter L45	Nr.	FS
Set	10 3 842 539 496	FS2
Material:	PA; schwarz	
	Befestigungsmaterial: Stahl; nichtrostend	
Lieferumfang:	Inkl. Befestigungsmaterial (FS)	
Zubehör:	Hamtermutter M6, Nut 10 mm (S. 3-4)	
	Abstandshalter	

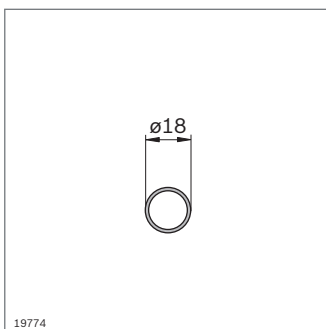


Abstandshalter	Nr.	FS
Set	10 3 842 539 497	FS3
Material:	PA; schwarz	
	Befestigungsmaterial: Stahl; nichtrostend	
Lieferumfang:	Inkl. Befestigungsmaterial (FS)	



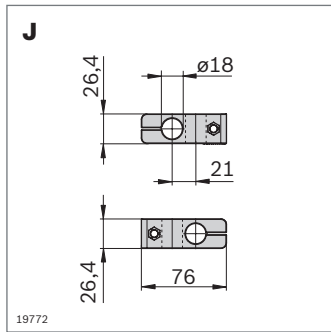
- ▶ Klemmhalter vertikal für den Aufbau höhenverstellbarer Führungen
- ▶ Zubehör, optional: Klemmhebel M6x40 (S. 4-13)

Klemmhalter vertikal D18 L160	Nr.
	10 3 842 539 500
Material:	PA; schwarz
	Mutter, Schraube: Stahl; nichtrostend
Zubehör:	Stopfen



- ▶ Rohr D18 für den Aufbau höhenverstellbarer vertikaler Halter oder Querträger für Oberführungen

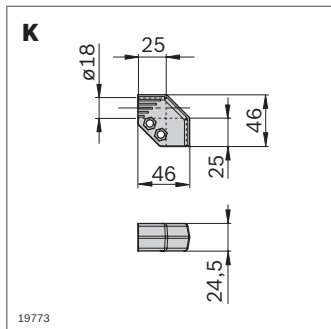
Rohr D18	L (mm)	Nr.
	3000	3 842 539 339
Material:	Edelstahl	
Zubehör:	Stopfen	



- ▶ Kreuzstück für kreuzende, rechtwinklige Verbindung von Rohren D18 und Klemmhaltern C L100 oder D12 L100
- ▶ Zubehör, optional: Klemmhebel M6x40 (S. 4-13)

Kreuzstück	Nr.
	10 3 842 539 501

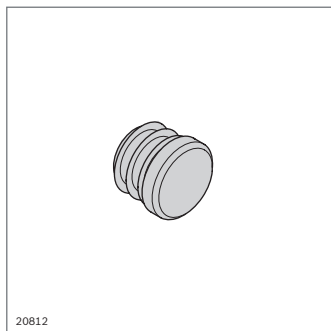
Material: Kreuzstück: PA; schwarz
Mutter, Schraube: Stahl; nichtrostend



- ▶ Eckstück für stirnseitige, rechtwinklige Verbindung von Rohren D18 und Klemmhaltern C L100 oder D12 L100

Eckstück	Nr.
	10 3 842 539 505

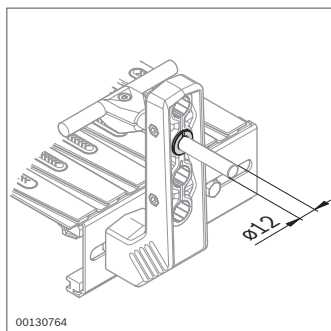
Material: Eckstück: PA; schwarz
Mutter, Schraube: Stahl; nichtrostend



- ▶ Stopfen für Verschluss der Klemmhalter C L100, Klemmhalter D12 L100, Klemmhalter vertikal D18 L160 oder Rohr D18

Stopfen	Nr.
	10 3 842 539 826

Material: PE; schwarz



- ▶ Reduzierstück zur Aufnahme von Rundprofilen $\varnothing 12$ in Befestigungen D18

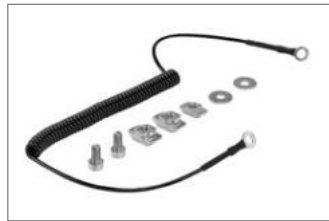
Reduzierstück	Nr.
	20 3 842 539 344

Material: PA; schwarz

Komponenten für ESD-Anwendungen



Erdungsmaterialsatz
(S. 17-2)



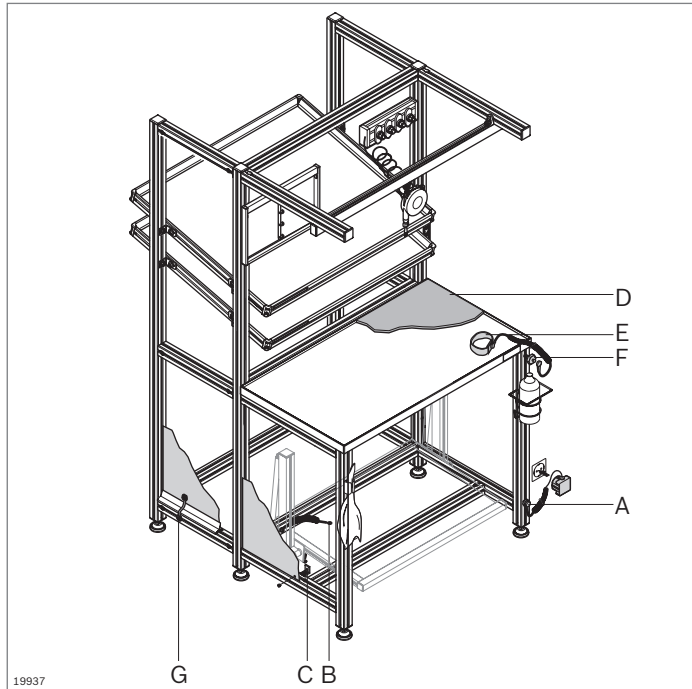
Erdungskabel (S. 17-2)



Potentialfix (S. 17-3)



Handgelenkband,
Anschlussstück (S. 17-3)



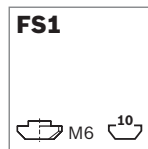
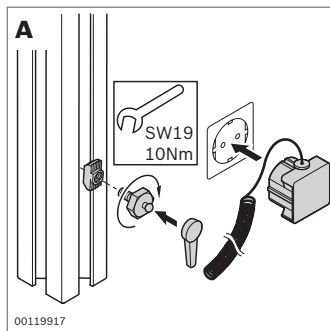
Komponenten für ESD-Anwendungen



ESD – Electro Static Discharge

Bauteile, die aufgrund ihrer elektrischen Eigenschaften und ihres inneren Aufbaus durch statische Entladung beschädigt oder zerstört werden, richten in der Wirtschaft jährlich Millionenschäden an.

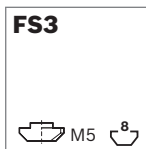
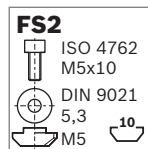
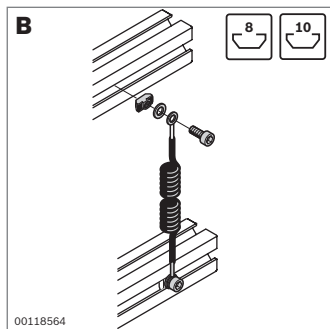
Mit den Rexroth Komponenten für ESD-Anwendungen schützen Sie Ihre Produkte vor derartigen Beschädigungen. Achten Sie bei der Teileauswahl auf das ESD-Zeichen (⚡).



- ▶ Erdungsmaterialsatz zur definierten Erdung von ESD-Arbeitsplätzen
- ▶ Ableitwiderstand $R = 1 \times 10^6 \Omega$

Zubehör:

Dämpfungsring bzw. Dämpfungsplatte zur Isolierung gegenüber leitfähigem Fußboden, ermöglicht definierte Ableitung (S. 6-4, 6-6)



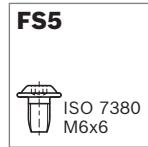
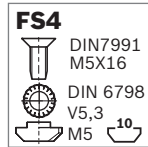
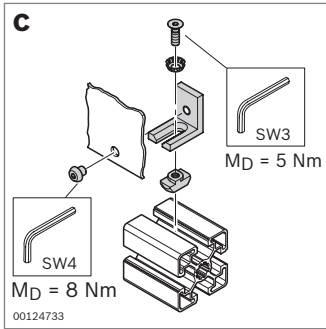
- ▶ Erdungskabel zur Herstellung definierter Ableitwege zwischen Strebenprofilen zum Schutz von ESD-sensitiven Bauteilen

Erdungsmaterialsatz	ESD Nr.	FS
A	⚡ 3 842 522 087	FS1

Material: Befestigungsmaterial: Stahl; verzinkt
Lieferumfang: Inkl. Befestigungsmaterial (FS)

Erdungskabel	ESD Nr.	FS
B	⚡ 3 842 519 465	2xFS2, FS3

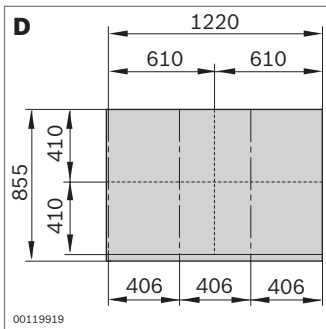
Material: Befestigungsmaterial: Stahl; verzinkt
Lieferumfang: Inkl. Befestigungsmaterial (FS)



- ▶ Potentialfix zur definierten Erdung von Flächenelementen, wie z. B. Sichtblenden

Potentialfix	ESD Nr.	FS
C	3 842 536 320	FS4, FS5

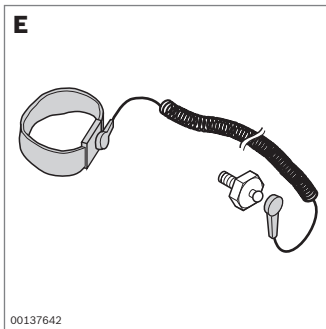
Material: Winkel: Aluminium
 Befestigungsmaterial: Stahl; verzinkt
 Lieferumfang: Inkl. Befestigungsmaterial (FS)



- ▶ ESD-Einlegematte zum Schutz von ESD-sensitiven Bauteilen
- ▶ Für eine sichere, leitfähige Verbindung, beispielweise mit ESD-Materialebenen, empfehlen wir Kupferklebeband
- ▶ Ableitwiderstand $R = 10^4 \dots 10^9 \Omega$

ESD-Einlegematte	ESD Nr.
D 1220 mm x 855 mm	3 842 522 012

Material: Kautschuk (Dicke: 2 mm)



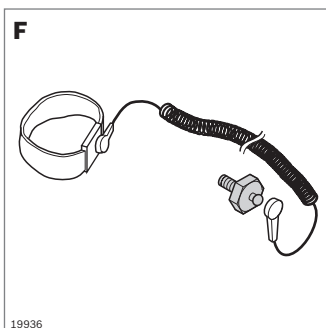
- ▶ Handgelenkband zur definierten Erdung von Personen zum Schutz von ESD-sensitiven Bauteilen

Zubehör, erforderlich:

- ▶ Anschlussstück
- ▶ Hammermutter M6, oder Nutenstein, einschwenkbar mit Feder, M6

Handgelenkband	ESD Nr.
E	3 842 516 908

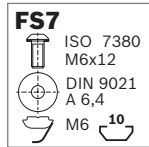
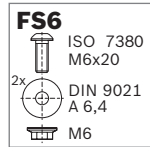
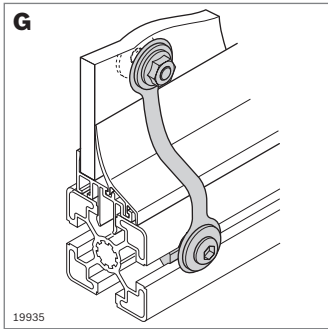
Material: Textil mit eingewebtem leitfähigem Kunststoff; marineblau



- ▶ Anschlussstück zum Anschluss des Handgelenkbands an die Profilkonstruktion

Anschlussstück	ESD Nr.
F	10 3 842 516 905

Material: Stahl; verzinkt



- Potentialausgleich zur Herstellung einer elektrostatischen Ableitung zwischen Flächenelementen und Strebenprofilen

Potentialausgleich	ESD	Nr.	FS
G		10	3 842 536 148 FS6, FS7

Material: Bandstahl; nichtrostend
 Befestigungsmaterial: Stahl; verzinkt
 Lieferumfang: Inkl. Befestigungsmaterial (FS)

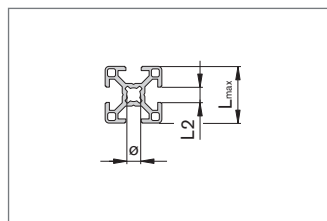
Technische Daten



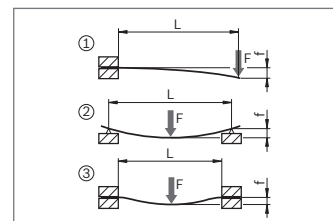
Standard-Profilbearbeitung
(Quick & Easy) (S. 18-2)



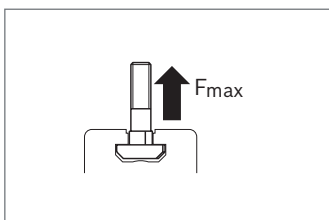
Individuelle
Profilbearbeitung
(Quick & Easy) (S. 18-7)



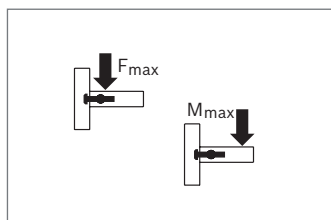
Technische Daten
Strebenprofile (S. 18-12)



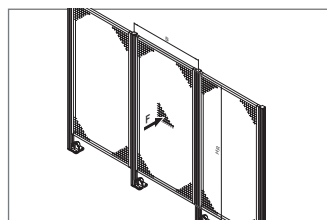
Durchbiegung der Profile
(S. 18-14)



Profilnut Belastbarkeit
(S. 18-15)



Profilverbindung
Belastbarkeit (S. 18-16)



Belastbarkeitsdaten für
EcoSafe-Schutzrahmen
und EcoSafe-Stütze
(S. 18-21)

Standard-Profilbearbeitung (Quick & Easy)

Die Standard-Profilbearbeitung verwenden Sie für die Rexroth Verbindungstechnik und für den Anbau von Zubehör:

- ▶ Zentralschraube (Eckverbindung)
- ▶ Schnellspanverbinder
- ▶ Bolzenverbinder
- ▶ Querverbinder
- ▶ FüÙe und Räder

Sie bietet entscheidende Vorteile:

- ▶ Eine führende Materialnummer für alle denkbaren Bearbeitungen eines Profilquerschnittes
- ▶ Für alle Profile verfügbar
- ▶ Beliebig miteinander kombinierbar
- ▶ Sacklochbohrungen möglich





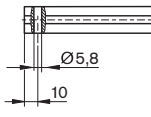
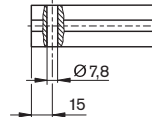
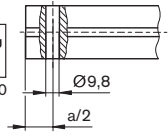

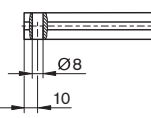
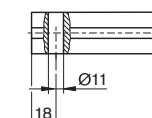
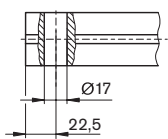

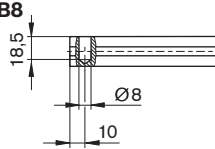
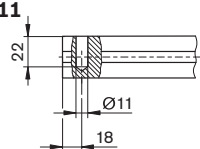
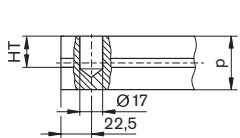

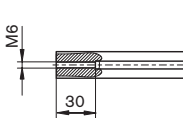
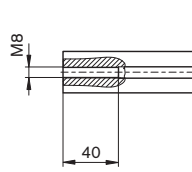
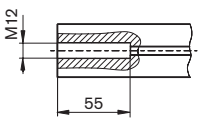
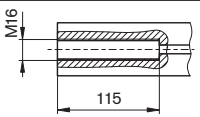
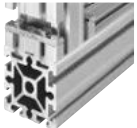
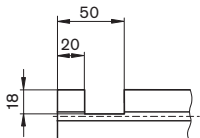
Das ergibt ganz neue Möglichkeiten!

Der Bestellschlüssel ist einfach aufgebaut:
Die Parameter für die exakte Bearbeitung jedes Profils sind fest hinterlegt, siehe Tabelle.

Informationen zu den Nutbezeichnungen und den verfügbaren Standard-Profilbearbeitungen finden Sie im Kapitel 2.

Bestellschlüssel für Durchgangsbohrung, Sacklochbohrung, Standardfräsung:
Materialnummer / Länge / Nutbezeichnung = Bearbeitung am Profilanfang / Bearbeitung am Profilende; ...

Bestellschlüssel für Gewinde:
Materialnummer / Länge / Z = Mx am Profilanfang / Mx am Profilende

Standard-Profilbearbeitungen													
Durchgangsbohrung für Eckverbindung mit Zentralschraube 	D5,8  $\text{Ø}5,8$ 10	D7,8  $\text{Ø}7,8$ 15	D9,8  $\text{Ø}9,8$ a/2 a = 40/45/50/60										
Durchgangsbohrung für Bolzenverbinder und Schnellspanverbinder 	D8  $\text{Ø}8$ 10	D11  $\text{Ø}11$ 18	D17  $\text{Ø}17$ 22,5										
Sacklochbohrung für Stoßverbinder und Schnellspanverbinder in geschlossenen Profilen 	DB8  $\text{Ø}8$ 10 18,5	DB11  $\text{Ø}11$ 18 22	DB17  $\text{Ø}17$ 22,5 HT p <table border="1" style="font-size: small;"> <tr> <td>p</td> <td>40</td> <td>45</td> <td>50</td> <td>60</td> </tr> <tr> <td>HT</td> <td>31</td> <td>34</td> <td>36</td> <td>41</td> </tr> </table>	p	40	45	50	60	HT	31	34	36	41
p	40	45	50	60									
HT	31	34	36	41									
Gewinde in allen Kernzügen für Zubehör 	M6  M6 30	M8  M8 40	M12  M12 55 M16  M16 115										
Standardfräsung für Querverbinder 			F1  50 20 18										



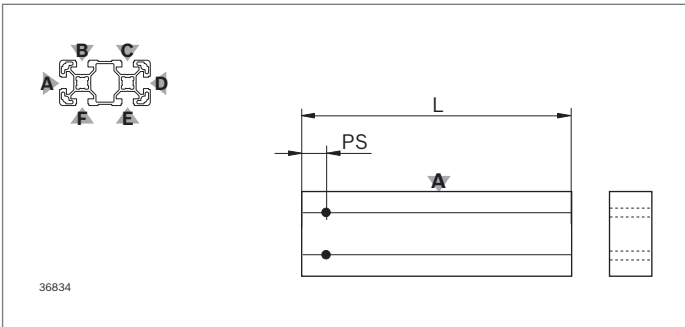
Durchgangsbohrung Dx

Verwendung:

- ▶ **D5,8; D7,8; D9,8** für Eckverbindung mit Zentralschraube
- ▶ **D8; D11; D17** für Bolzenverbinder und Schnellspanverbinder

Fest hinterlegt:

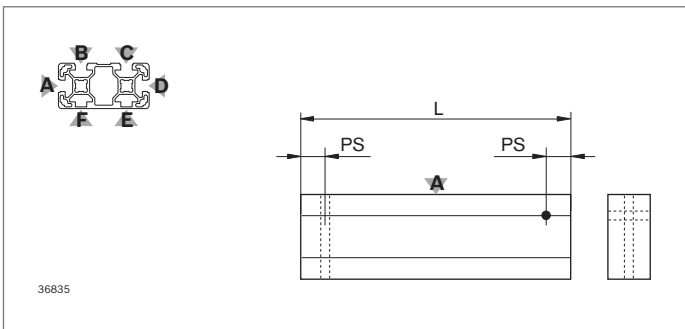
Abstand vom Profilende (PS)



Beispiel:

3 842 993 728 / 255 / B=D17/-; C=D17/-

Profil 40x80L / L = 255 mm /
 Nut B: Durchgangsbohrung D17 am Profilanfang /
 ohne Bearbeitung am Profilende;
 Nut C: Durchgangsbohrung D17 am Profilanfang /
 ohne Bearbeitung am Profilende
 Fest: PS = 22,5 mm (S. 18-2)

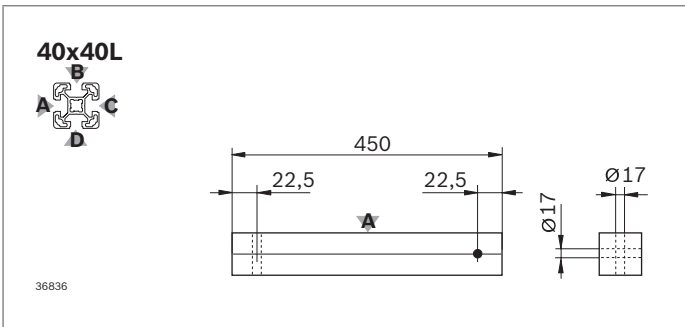


Beispiel:

3 842 993 729 / 255 / B=-/D17; D=D17/-

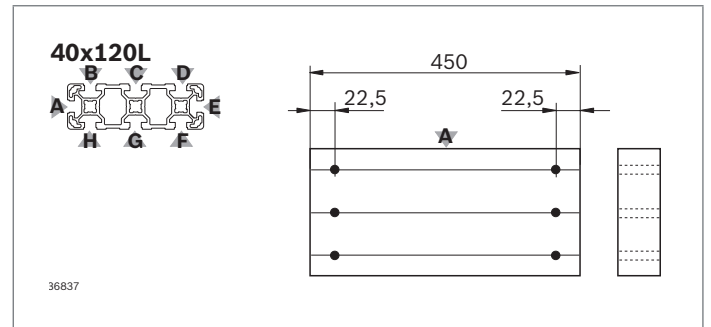
Profil 40x80L 4N / L = 255 mm /
 Nut B: ohne Bearbeitung am Profilanfang /
 Durchgangsbohrung D17 am Profilende;
 Nut D: Durchgangsbohrung D17 am Profilanfang /
 ohne Bearbeitung am Profilende
 Fest: PS = 22,5 mm (S. 18-2)

Weitere Beispiele



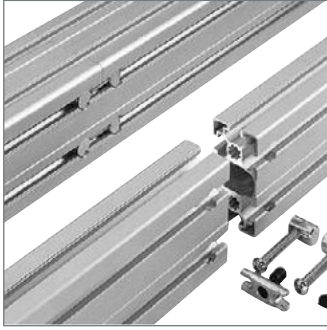
Beispiel:

3 842 993 724 / 450 / A=D17/-; B=-/D17



Beispiel:

3 842 993 716 / 450 / B=D17/D17; C=D17/D17; D=D17/D17



Sacklochbohrung DBx

Verwendung:

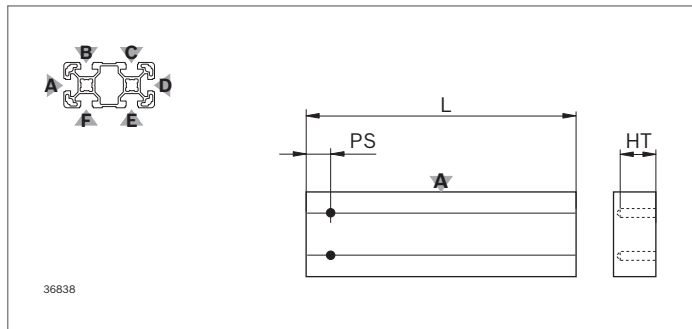
DB8; DB11; DB17 für Schnellspannverbinder in geschlossenen Profilen und Stoßverbindern

Vorteil:

Bei geschlossenen Nuten wird die Profiloberfläche nicht durchbrochen.

Fest hinterlegt:

- ▶ Abstand vom Profilende (PS)
- ▶ Tiefe der Sacklochbohrung (HT)



Beispiel:

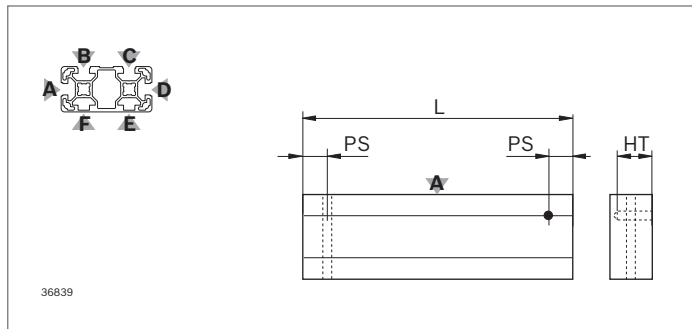
3 842 993 728 / 255 / B=DB17/-; C=DB17/-

Profil 40x80L / L = 255 mm /

Nut B: Sacklochbohrung DB17 am Profilanfang / ohne Bearbeitung am Profilende;

Nut C: Sacklochbohrung DB17 am Profilanfang / ohne Bearbeitung am Profilende

Fest: PS = 22,5 mm, HT = 34 mm (S. 18-2)



Beispiel:

3 842 993 729 / 255 / B=-/DB17; D=D17/-

Profil 40x80L 4N / L = 255 mm /

Nut B: ohne Bearbeitung am Profilanfang /

Sacklochbohrung DB17 am Profilende;

Nut D: Durchgangsbohrung D17 am Profilanfang / ohne Bearbeitung am Profilende

Fest: PS = 22,5 mm, HT = 34 mm (S. 18-2)



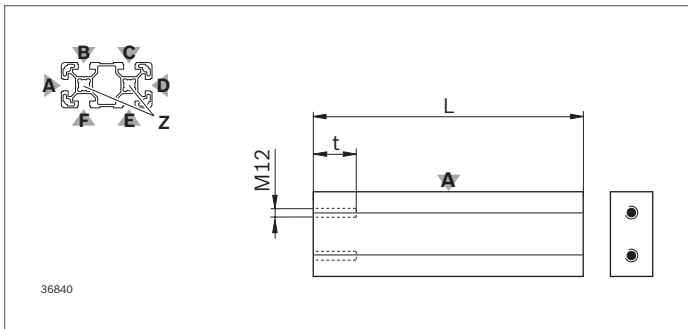
Gewinde Mx

Verwendung:

M6; M8; M12; M16 in allen Kernzügen des Profils, z. B. zum Einschrauben von Füßen und Rädern

Fest hinterlegt:

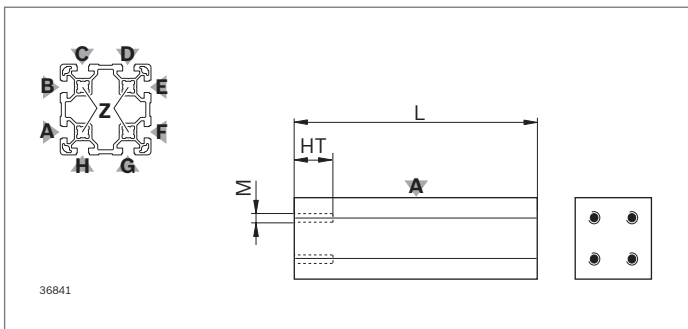
Gewindetiefe



Beispiel:

3 842 993 728 / 255 / Z=M12/-

Profil 40x80L / L = 255 mm /
Gewinde M12 in allen Kernzügen am Profilanfang /
keine Bearbeitung am Profilende
Fest: Gewindetiefe HT = 55 mm (S. 18-2)

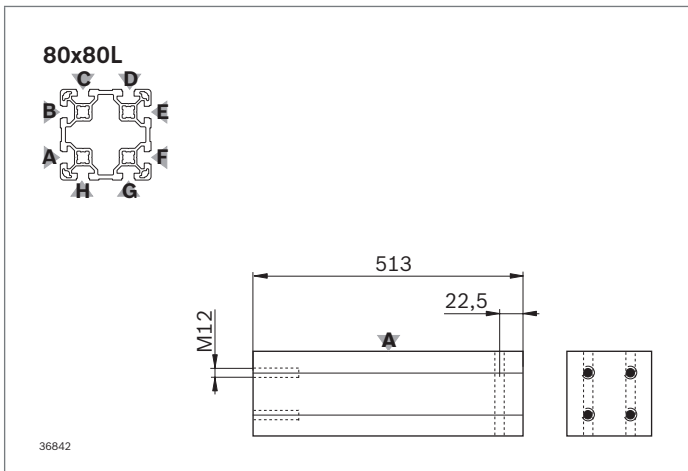


Beispiel:

3 842 993 674 / 255 / Z=M12/-

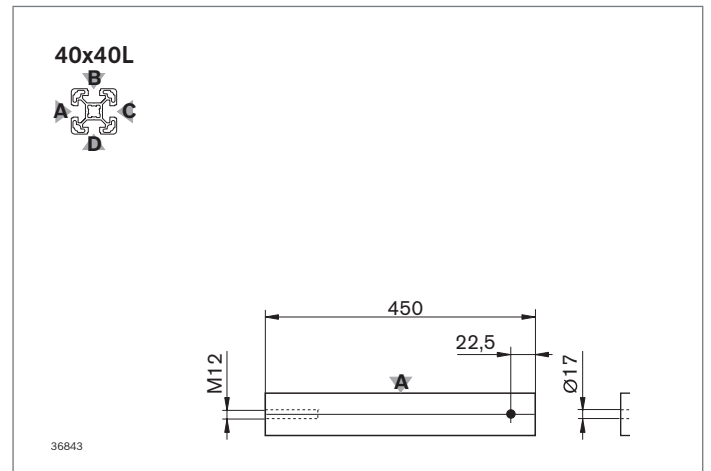
Profil 80x80L / L = 255 mm /
Gewinde M12 in allen Kernzügen am Profilanfang /
keine Bearbeitung am Profilende
Fest: Gewindetiefe HT = 55 mm (S. 18-2)

Weitere Beispiele



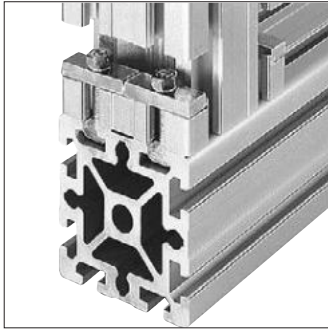
Beispiel:

3 842 993 674 / 513 / Z=M12/-; A=-/D17; B=-/D17



Beispiel:

3 842 993 724 / 450 / Z=M12/-; B=-/D17

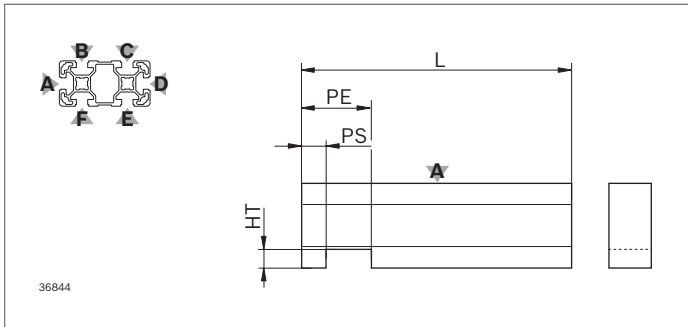


Standardfräsung F1

Verwendung:
F1 für Querverbinder

Fest hinterlegt:

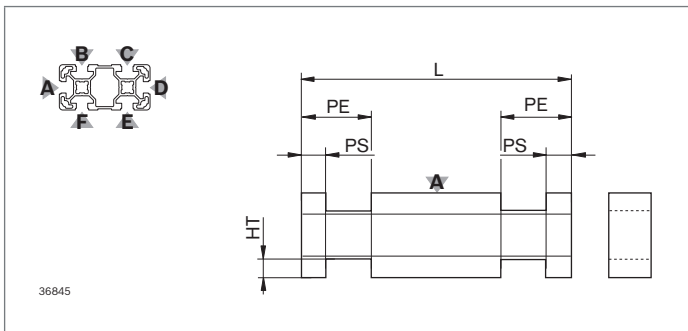
- ▶ Startpunkt der Fräsung (PS)
- ▶ Endpunkt der Fräsung (PE)
- ▶ Tiefe der Fräsung (HT)



Beispiel:

3 842 993 728 / 383 / D=F1/-

Profil 40x80L / L = 383 mm /
Nut D: Querfräsung am Profilanfang /
ohne Bearbeitung am Profilende
Fest: PS = 20 mm; PE = 50 mm; HT = 18 mm (S. 18-2)

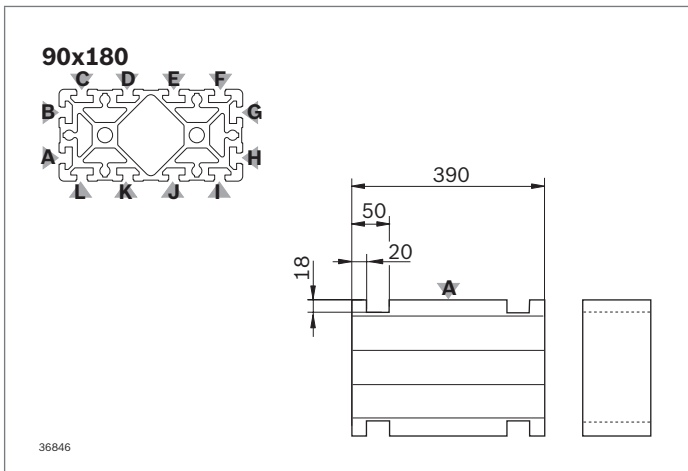


Beispiel:

3 842 993 729 / 383 / A=F1/F1; D=F1/F1

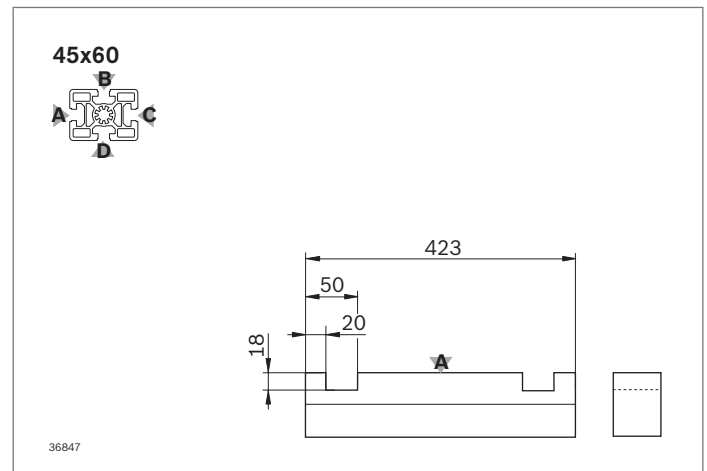
Profil 40x80L 4N / L = 383 mm /
Nut A: Querfräsung am Profilanfang / Querfräsung am Profilende
Nut D: Querfräsung am Profilanfang / Querfräsung am Profilende
Fest: PS = 20 mm; PE = 50 mm; HT = 18 mm (S. 18-2)

Weitere Beispiele



Beispiel:

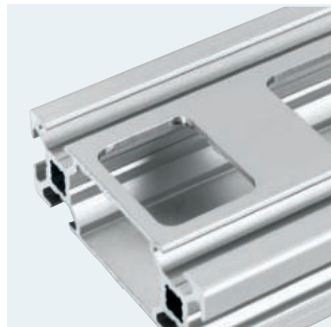
3 842 993 676 / 390 / A=F1/F1; G=F1/F1



Beispiel:

3 842 993 743 / 423 / A=F1/F1

Individuelle Profilbearbeitung (Quick & Easy)



Quick & Easy bietet mit der individuellen Profilbearbeitung folgende Vorteile:

- ▶ Genaue Bearbeitung an nahezu jeder Stelle des Profils
- ▶ Höchste Varianz verfügbarer Bearbeitungen
- ▶ Für viele Profile verfügbar
- ▶ Bearbeitungen in fast beliebigen Kombinationen möglich, inklusive Sequenzbearbeitung
- ▶ Unterschiedlichste Bearbeitungen aus einer Hand

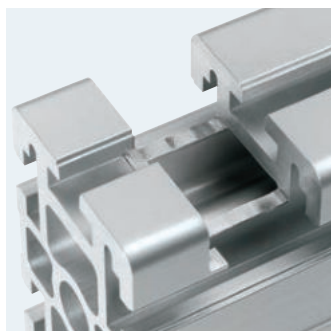


Folgende Bearbeitungen sind realisierbar:

- ▶ Durchgangsbohrungen
- ▶ Sacklöcher
- ▶ Stufenbohrungen
- ▶ Querfräsung (quer zur Längsachse)
- ▶ Längsfräsung (in der Längsachse)
- ▶ Gehrungsschnitte

Hinweis:

Abhängig von den gewählten Bearbeitungen sind Mindest- und Maximallängen bei der Bestellung zu beachten.

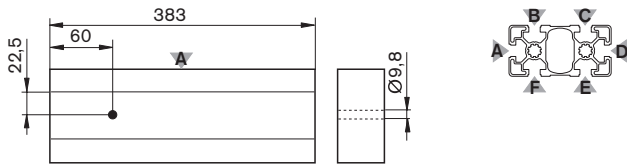




Bestellbeispiele für Profil 45x90, L = 383 mm

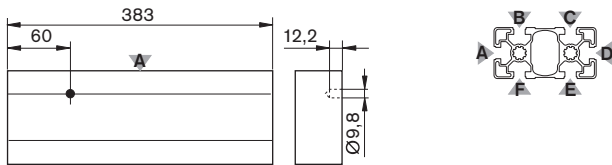
DI Durchgangsbohrung neben der Nut

3 842 993 661 / 383 / [B=DI; PS=60; OS=22,5; DM=9,8]



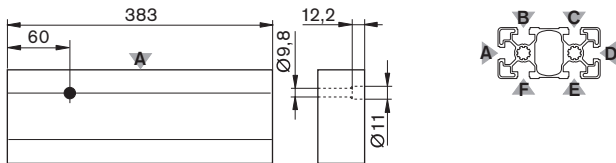
Sackloch

3 842 993 661 / 383 / [B=DI; PS=60; DM=9,8; HT=12,2]



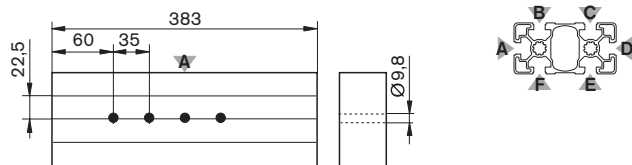
Stufenbohrung

3 842 993 661 / 383 / [B=DI; PS=60; DM=11,0; HT=12,2];
[B=DI; PS=60; DM=9,8]



DIS Sequenz Durchgangsbohrungen

3 842 993 661 / 383 / [B=DIS; PS=60; OS=22,5; DM=9,8; SN=4; SD=35]



Bohrung

Bohrung DI

- ▶ Durchgangsbohrung mit Durchmesser (**DM**) an beliebigen Stellen des Profils (**PS, OS**). Beachten Sie den Hinweis zu OS in der Tabelle.
- ▶ Sacklochbohrung durch zusätzliche Angabe der Bohrtiefe (**HT**)
- ▶ Stufenbohrung durch zwei Bohrungen an derselben Stelle des Profils
- ▶ Erforderliche Mindestwandstärken beachten (PS_{min} , PS_{max})!

Bohrungssequenz DIS

- ▶ Regelmäßige Folge gleicher Bohrungen (**SN, SD**)
- ▶ Erforderliche Mindestwandstärken beachten (SD_{min})!

Endenbearbeitung Kürzel Parameter

Bohrung	DI	PS	Mittelpunkt der Bohrung
			$PS_{min} = DM/2 + 3 \text{ mm};$ $PS_{max} = L - (DM/2 + 3 \text{ mm})$
		OS	Offset Startpunkt
		(optional)	OS so wählen, dass die Bohrung keine Nutkanten durchschneidet
		DM	Durchmesser der Bohrung DM siehe Tabelle
		HT	Tiefe der Bohrung. Bei (optional) fehlender Angabe wird durchgebohrt.
			HT_{max} siehe Tabelle

Bohrungssequenz	DIS	PS, OS, DM, HT	Wie Bohrung DI
-----------------	-----	----------------	----------------

		SN	Anzahl Bearbeitungen
			$SN_{max} =$ $INT((L - 3 - PS - DM/2)/SD) + 1$
		SD	Abstand benachbarter Bearbeitungen
			$SD_{min} = DM + 3$

Zulässige Bohrungsdurchmesser und -tiefen (in mm)

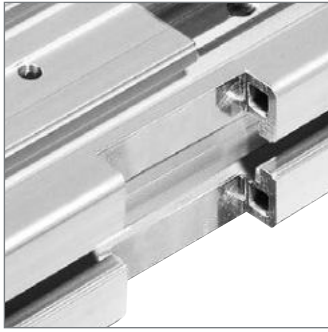
DM	5,8	6,4	7,8	8,0	8,4	9,8	11,0	17,0
HT_{max}	40,0	45,0	45,0	45,0	45,0	50,0	60,0	75,0

ACHTUNG: Reicht HT_{max} nicht aus, das Profil durchzubohren, müssen zwei gegenüberliegende Bohrungen bestellt werden!

Bestellschlüssel:

Materialnummer / Länge / [Nutbezeichnung=DI; PS=...; OS=...; DM=...; HT=...]; [...]

Materialnummer / Länge / [Nutbezeichnung=DIS; PS=...; OS=...; DM=...; HT=...; SN=...; SD=...]; [...]



Querfräsung

Querfräsung MT

- ▶ Querfräsung an beliebiger Stelle des Profils (Nutbezeichnung, **PS**) mit variabler Tiefe (**HT**) und Länge (**PE - PS**); die Breite entspricht der Profildbreite.
- ▶ Erforderliche Mindestwandstärken beachten (PS_{min} , PS_{max})!

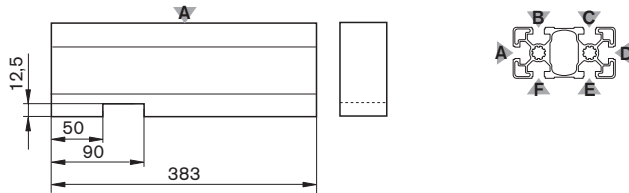
Querfräsungssequenz MTS

- ▶ Regelmäßige Folge gleicher Querfräsungen (**SN**, **SD**)
- ▶ Erforderliche Mindestabstände beachten (SD_{min})!

Bestellbeispiele für Profil 45x90, L = 383 mm

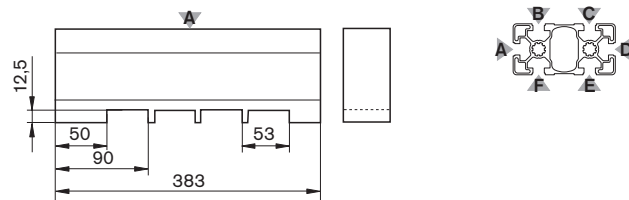
MT Querfräsung auf der Profelseite Nut D

3 842 993 661 / 383 / [D=MT; PS=50; HT=12,5; PE=90]



MTS Sequenz Querfräsungen auf der Profelseite Nut D

3 842 993 661 / 383 / [D=MTS; PS=50; HT=12,5; PE=90; SN=4; SD=53]

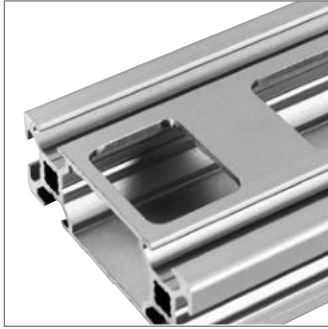


Endenbearbeitung	Kürzel	Parameter
Querfräsung	MT	PS Startpunkt Fräsung (Abstand Profilschnittfläche – Vorderkante Querfräsung)
		$PS_{min} = 8 \text{ mm}$ $PS_{min} = 60 \text{ mm}$ auf der Unterseite des Profils
	HT	Tiefe der Fräsung
		$HT_{max} = 5,5 \text{ mm}$ (6er Nut) $HT_{max} = 9,0 \text{ mm}$ (8er Nut) $HT_{max} = 12,5 \text{ mm}$ (10er Nut)
		PE Endpunkt Fräsung (Abstand Profilschnittfläche – Hinterkante Querfräsung)
		$PE_{max} = L - 8 \text{ mm}$ $8 \text{ mm} \leq PE - PS \leq 100 \text{ mm}$
Querfräsungssequenz	MTS	Wie Querfräsung MT
	PS, HT, PE	
	SN	Anzahl Bearbeitungen
		$SN_{max} = \text{INT}((L - 8 - PE)/SD) + 1$
		SD Abstand benachbarter Bearbeitungen
		$SD_{min} = (PE - PS) + 10$

Bestellschlüssel:

Materialnummer / Länge / [Nutbezeichnung=MT; PS=...; HT=...; PE=...]; [...]

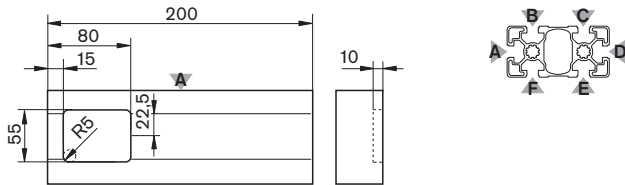
Materialnummer / Länge / [Nutbezeichnung=MTS; PS=...; HT=...; PE=...; SN=...; SD=...]; [...]



Bestellbeispiele für Profil 45x90, L = 200 mm

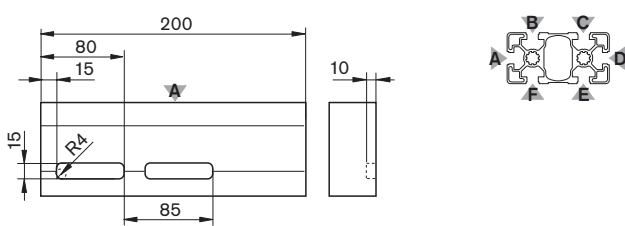
MI Längsfräsung

3 842 993 661 / 200 / [B=MI; PS=15; OS=22,5; DM=55; HT=10; PE=80; RG=5]



MIS Sequenz Längsfräsung

3 842 993 661 / 200 / [C=MIS; PS=15; DM=15; HT=10; PE=80; RG=4; SN=2; SD=85]



Längsfräsung

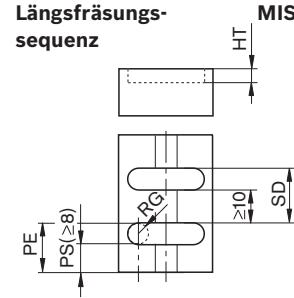
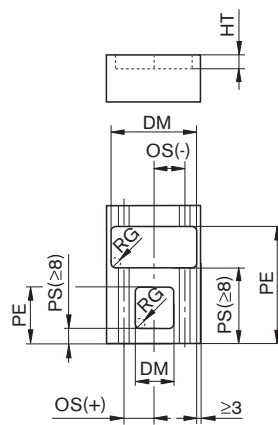
Längsfräsung MI

- ▶ Längsfräsung an beliebiger Stelle des Profils (Nutbezeichnung, **PS**, **OS**) mit variabler Tiefe (**HT**), Breite (**DM**) und Länge (**PE - PS**). Der Radius des Fräasers (**RG**) bestimmt den Eckenradius der Fräsung.
- ▶ Erforderliche Mindestabstände beachten (PS_{min} , PS_{max} , DM_{max})!

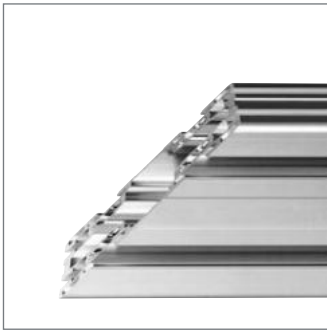
Längsfräsungssequenz MIS

- ▶ Regelmäßige Folge gleicher Längsfräsungen (**SN**, **SD**)
- ▶ Erforderliche Mindestwandstärken beachten! (SD_{min})

Endenbearbeitung	Kürzel Parameter		
Längsfräsung	MI	PS	Startpunkt Fräsung $PS_{min} = 8 \text{ mm}$ $PS_{min} = 60 \text{ mm}$ auf der Unterseite des Profils (Orientierung siehe Bestelltabellen)
		OS	Offset Startpunkt (optional)
		DM	Breite der Fräsung $DM_{min} = 8 \text{ mm}$ $DM_{max} = \text{Profilbreite} - 6 \text{ mm}$ Beidseitig müssen mindestens 3 mm Profil stehen bleiben
		HT	Tiefe der Fräsung. $HT_{max} = 5,5 \text{ mm}$ (6er Nut) $HT_{max} = 9,0 \text{ mm}$ (8er Nut) $HT_{max} = 12,5 \text{ mm}$ (10er Nut)
		PE	Endpunkt Fräsung $PE_{max} = L - 8 \text{ mm}$ $8 \text{ mm} \leq PE - PS \leq 100 \text{ mm}$
		RG	Radius Fräsgeometrie RG = 3 mm; 4 mm; 5 mm; 8 mm
Längsfräsungssequenz	MIS	PS, OS, DM, HT, PE, RG	Wie Längsfräsung MI
		SN	Anzahl Bearbeitungen $SN_{max} = \text{INT}(L - 8 - PE/SD) + 1$
		SD	Abstand benachbarter Bearbeitungen $SD_{min} = (PE - PS) + 10$



Bestellschlüssel:
Materialnummer / Länge / [Nutbezeichnung=MI; PS=...; OS=...; DM=...; HT=...; PE=...; RG=R..]; [...]
Materialnummer / Länge / [Nutbezeichnung=MIS; PS=...; OS=...; DM=...; HT=...; PE=...; RG=R..; SN=...; SD=...]; [...]



Gehrungsschnitt

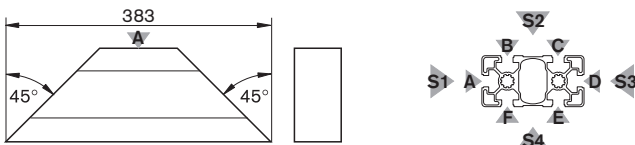
Gehrungsschnitt

- ▶ Zuschnitt von Profilen unter beliebigem Winkel
- ▶ Profilsseiten werden im Uhrzeigersinn durchnummeriert. S1 ist die linke Seite des Profils, entsprechend der dargestellten Lage auf den Bestellseiten; die folgenden Seiten werden mit S2, S3 und S4 bezeichnet.
- ▶ Gehrungsschnitt beginnt an der bezeichneten Seite. Mögliche Seiten: S1 und S3.
- ▶ Maximal zulässige Gehrungswinkel und Mindestlängen beachten

Bestellbeispiele für Profil 45x90, L = 383 mm

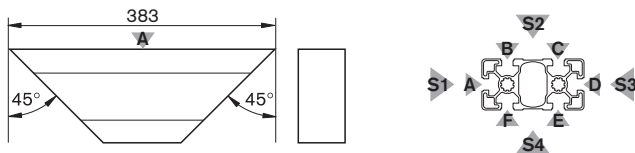
MT Gehrungsschnitt beidseitig durch die Seite S3 (Seite mit der Nut D)

3 842 993 661 / 383 / [FS=S3; DG=45]; [BS=S3; DG=45]



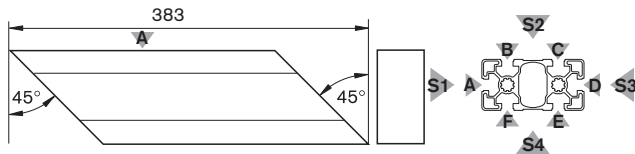
Gehrungsschnitt beidseitig durch die Seite S1 (Seite mit der Nut A)

3 842 993 661 / 383 / [FS=S1; DG=45]; [BS=S1; DG=45]

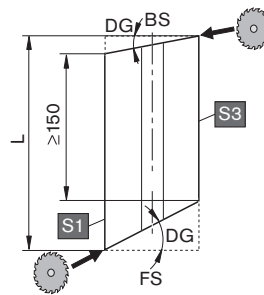


Gehrungsschnitt durch die Seite S1 (FS) und S3 (BS)

3 842 993 661 / 383 / [FS=S1; DG=45]; [BS=S3; DG=45]



Endenbearbeitung	Kürzel	Parameter
Gehrungsschnitt	-	FS Front side: Bezeichnung des Profiles, an dem der Gehrungsschnitt ausgeführt werden soll S1, S3: Profilsseite, an welcher der Gehrungsschnitt beginnt FS = S1; FS = S3
		BS Back side: Gegenüberliegendes Profilde S1, S3: Profilsseite, an welcher der Gehrungsschnitt beginnt BS = S1; BS = S3
		DG Gehrungswinkel DG > 0 Der Winkel wird immer positiv angegeben; die Orientierung resultiert aus FS/BS und der Seite, an welcher der Gehrungsschnitt beginnt. Maximal zulässigen Gehrungswinkel beachten.



Bestellschlüssel:

Materialnummer / Länge / [FS=Seite; DG=Gehrungswinkel]; [BS=Seite; DG=Gehrungswinkel]

Technische Daten Strebenprofile

EN AW – Al MgSi		Werkstoffbezeichnung nach DIN EN 573 für Rexroth Strebenprofile
EN AW – 6060		Werkstoffnummer nach DIN EN 573
R_m	= 245 N/mm ²	Mindestzugfestigkeit (in Pressrichtung)
$R_{p0,2}$	= 195 N/mm ²	0,2%-Dehngrenze (in Pressrichtung)
A_5	= 10 %	Bruchdehnung A_5 bzw. A_{10}
A_{10}	= 8 %	
E	= 70000 N/mm ²	Elastizitätsmodul E
75 HB		Brinellhärte
$\alpha_{(-50...+20\text{ °C})}$	= 21,8 x 10 ⁻⁶ 1/K	Längenausdehnungskoeffizient
$\alpha_{(+20...100\text{ °C})}$	= 23,4 x 10 ⁻⁶ 1/K	

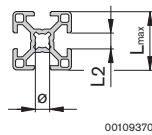
μ = 0,34 Querkontraktionszahl

E6/EV1 – 12 μ m – 300 HV Eloxverfahren – Schichtdicke – Schichthärte

L_{max}	11–20	22,5–30	40	45–60
t	$\pm 0,15$	$\pm 0,2$	+0,6	$\pm 0,3$

Zulässige Maßtoleranz t (mm) für Profile aus verschiedenen Lieferungen

L_{max}	80	90	120	160
t	+0,8	$\pm 0,4$	+1,0	+1,6



00109370

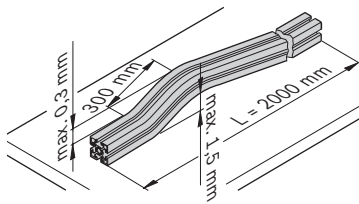
L_{max}	180	270	360
t	$\pm 0,6$	$\pm 1,0$	$\pm 1,5$

$L2$	6	8	10
t	+0,3	+0,3	+0,4

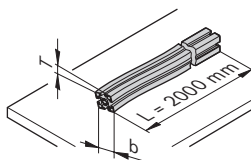
\emptyset	5,5	7,3	10	15
t	-0,1 +0,2	-0,1 +0,2	$\pm 0,15$	$\pm 0,15$

Grenzabmaße und Formtoleranzen nach DIN EN 12020-2

Die allgemeingültigen Toleranzen der Norm werden bei Rexroth Profilen in der Regel deutlich unterschritten. Sie sind produktspezifisch festgelegt.



Geradheitstoleranz in Profillängsrichtung

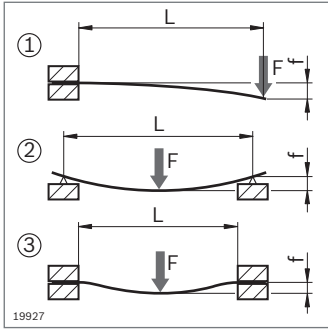


00126465

Verwindungstoleranz in Profillängsrichtung

b (mm)	T (mm)
≤ 100	1,2
100 ... 150	1,5
150 ... 200	1,8
200 ... 350	2,5

Durchbiegung der Profile



$$f_{\text{①}} = \frac{F \times L^3}{3 E \times I \times 10^4}$$

Profildurchbiegung durch Kraft F für die statischen Belastungsfälle ①②③

$$f_{\text{②}} = \frac{F \times L^3}{48 E \times I \times 10^4}$$

$$f_{\text{③}} = \frac{F \times L^3}{192 E \times I \times 10^4}$$

$$f_{\text{①}} = \frac{m' \times g \times L^4}{8 E \times I \times 10^4}$$

Profildurchbiegung durch das Eigengewicht des Profils

$$f_{\text{②}} = \frac{5 \times m' \times g \times L^4}{384 E \times I \times 10^4}$$

$$f_{\text{③}} = \frac{m' \times g \times L^4}{384 E \times I \times 10^4}$$

$$\sigma_{\text{①}} = \frac{(m' \times g \times L + F) \times L}{W \times 10^3}$$

Kontrolle der auftretenden max. Biegespannung $\sigma_{b \max}$

$$\sigma_{\text{②}} = \frac{(m' \times g \times L + F) \times L}{4 W \times 10^3}$$

$$\sigma_{\text{③}} = \frac{(m' \times g \times L + F) \times L}{8 W \times 10^3}$$

$$\sigma_{b \max} < \sigma_{b \text{ zul.}}!$$

$S_{F \text{ erf.}}$: Erforderliche Sicherheit gegen Verformung (Fließen)

$$\sigma_{b \text{ zul.}} = \frac{R_{p0,2}}{S_{F \text{ erf.}}}$$

$\sigma_{b \text{ zul.}}$: Maximal zulässige Biegespannung

f (mm)

W (cm³)

F (N)

E = 70000 N/mm²

L (mm)

m' (kg/mm); m' = m/1000; m (S. 2-3 ... 2-6)

I (cm⁴)

g = 9,81 m/s² ≈ 10 m/s²

Profilnut Belastbarkeit

Statische Belastungsgrenzwerte der Nut (Beginn der plastischen Verformung) **bei Verbindern mit jeweils größtem Gewinde**

		Hammer-schraube	Hammer-mutter	Zentral-schraube	Nutenstein einschwenkbar	Nutenstein
	 20x20, 20x20R 10x40 20x40, 20x60 20x40x40	1700 N	1700 N	2000 N	—	3000 N
	 30x30, 30x30R 30x30°, 30x45°, 30x60° 11x20, 15x120 30x45, 30x60, 30x60x60 30x90, 30x120	4000 N	4000 N	5000 N	2200 N	6000 N
	 90x90SL 40x40L, 40x40L R 40x30°, 40x45°, 40x60° 40x80L, 40x120L, 40x160L 40x80x80L 80x80L 80x120L, 80x160L 45x45L, 45x45L R 45x30°, 45x45°, 45x60° 15x22,5 , 15x180, 22,5x45 45x90L, 45x90x90L 50x50L, 50x50L R 50x100L , 50x150L 100x100L ,100x200L 60x60L	6000 N 7000 N	6000 N 7000 N	9000 N 10000 N	8000 N 9000 N	11000 N 12000 N
	 45x45 60x60 90x90L 22,5x180 45x60 45x90 , 45x180 90x180L	12000 N	12000 N	15000 N	13000 N	17000 N
	 45x270 60x90 90x90 90x180 90x360	18000 N	18000 N	22000 N	18000 N	24000 N

Profilverbindung Belastbarkeit

Angegebene Anzugs- und Belastungsgrenzwerte wurden exemplarisch im Versuch ermittelt (trocken). Gesetzliche und den Regeln der Technik entsprechende

Sicherheitsfaktoren und Bauvorschriften sind zu berücksichtigen!

Statische Belastungsgrenzwerte der Verbindung (Beginn der plastischen Verformung)

	D	Nut			
	8	6 / 6	↻ 2,5 Nm	450 N	18 Nm
	11	8 / 8	↻ 12 Nm	500 N	40 Nm
	11	8 / 10	↻ 12 Nm	2000 N	70 Nm
	17	10 / 10	↻ 25 Nm	4000 N	140 Nm
Schnellspanverbinder (S. 3-54)	9,8	10 / 10	↻ 6 Nm	800 N	50 Nm

	Nut							
	30x30	8	↻ 12 Nm	1100 N	35 Nm	24 Nm	650 N	40 Nm
	40x40L	10	↻ 25 Nm	1500 N	110 Nm	100 Nm	1000 N	80 Nm
	45x45L	10	↻ 25 Nm	1500 N	120 Nm	110 Nm	1000 N	95 Nm
	45x45	10	↻ 25 Nm	1500 N	140 Nm	145 Nm	1100 N	180 Nm
	50x50L	10	↻ 25 Nm	1500 N	150 Nm	160 Nm	1100 N	180 Nm

Schnellspanverbinder, biegsam (S. 3-57)

		Nut					
		8	10				
	$\varnothing 11, L=30$	8		6 Nm	2500 N	60 Nm	20 Nm
	$\varnothing 17, L=40$	10		25 Nm	4000 N	180 Nm	40 Nm
	$\varnothing 17, L=45$	10		25 Nm	4000 N	180 Nm	60 Nm
	$\varnothing 17, L=50$	10		25 Nm	4000 N	200 Nm	65 Nm
	$\varnothing 17, L=60$	10		25 Nm	4000 N	200 Nm	80 Nm
	$\varnothing 17, L=80$	10		25 Nm	5000 N	800 Nm	170 Nm
	$\varnothing 17, L=90$	10		25 Nm	5000 N	800 Nm	200 Nm
	$\varnothing 17, L=100$	10		25 Nm	5000 N	1000 Nm	480 Nm
Bolzenverbinder (S. 3-60)	$\varnothing 28, L=22,5$	10		25 Nm	2000 N	-	-

		Nut				
		6	8	10		
	S6	6		10 Nm	500 N	8 Nm
	S8	8		25 Nm	800 N	43 Nm
	S12	10		35 Nm	1300 N	80 Nm
	Zentralschraube (S. 3-41)	M12	10		35 Nm	3000 N

		Nut					
	20/2	6	↻	10 Nm	18 Nm		
	20/3	6	↻	10 Nm		23 Nm	
	30/2	8	↻	25 Nm	80 Nm		
	30/3	8	↻	25 Nm		85 Nm	
	40/2	10	↻	35 Nm	60 Nm		
	40/3	10	↻	35 Nm		70 Nm	
	45/2	10	↻	35 Nm	45x45L	150 Nm	
					45x45	200 Nm	
	45/3	10	↻	35 Nm	45x45L		170 Nm
					45x45		240 Nm
Würfelverbinder (S. 3-43)	50/2	10	↻	35 Nm	120 Nm		
	50/3	10	↻	35 Nm		140 Nm	

		Profil	Nut					
	SV8	30x...	8	↻	6 Nm	1000 N	35 Nm	15 Nm
	SV 10L	45x... L	10	↻	15 Nm	3500 N	110 Nm	30 Nm
	SV 10	40x..., 45x...	10	↻	25 Nm (M8)	3500 N	110 Nm	30 Nm
					5 Nm (M5)			
Spannverbinder (S. 3-12)	60x...	10	↻	15 Nm	3500 N	195 Nm	60 Nm	

		Nut					
	Nutverbinder (S. 3-13)	8 / 8	↻	2,5 Nm (M4) 10 Nm (M8)	1000 N	35 Nm	15 Nm
		8 / 10	↻	2,5 Nm (M4) 10 Nm (M8)	1000 N	35 Nm	15 Nm
		10 / 10	↻	7 Nm (M6) 12 Nm (M10)	3000 N	110 Nm	30 Nm

		Nut				
	Innenwinkel (S. 3-14)	8 / 8	↻	12 Nm	2200 N	50 Nm
		10 / 10	↻	15 Nm	2800 N	100 Nm

		Nut				
	Innenwinkel R (S. 3-15)	6 / 6	↻	3 Nm	600 N	10 Nm
		8 / 8	↻	12 Nm	2500 N	50 Nm
		10 / 10	↻	15 Nm	3000 N	100 Nm

		Nut						
		6	8	10				
	20/20	6	↻	3 Nm	700 N	6 Nm	25 Nm	–
	20/40	6	↻	3 Nm	1400 N	15 Nm	50 Nm	8 Nm
	30/30	8	↻	10 Nm	1250 N	25 Nm	75 Nm	–
	30/60	8	↻	10 Nm	2500 N	100 Nm	170 Nm	25 Nm
	30/120	8	↻	10 Nm	3750 N	100 Nm		47 Nm
	60/60-8	8	↻	10 Nm	5000 N	320 Nm	370 Nm	110 Nm
	60/60-10	10	↻	25 Nm	3000 N	125 Nm	150 Nm	–
	40/40	10	↻	25 Nm	3000 N	55 Nm	145 Nm	35 Nm
	40/80	10	↻	25 Nm	6000 N	180 Nm	400 Nm	60 Nm
	40/160	10	↻	25 Nm	9000 N	250 Nm		60 Nm
	80/80	10	↻	25 Nm	14000 N	500 Nm	1000 Nm	400 Nm
	45/45	10	↻	25 Nm	3000 N	60 Nm	160 Nm	–
	45/90	10	↻	25 Nm	6000 N	180 Nm	400 Nm	60 Nm
	45/180	10	↻	25 Nm	9000 N	250 Nm		65 Nm
	90/90	10	↻	25 Nm	12000 N	370 Nm	800 Nm	200 Nm
	43x42	10	↻	25 Nm	2000 N	–	160 Nm	–
	50/50	10	↻	25 Nm	4000 N	125 Nm	250 Nm	38 Nm
	50/100	10	↻	25 Nm	7500 N	300 Nm	600 Nm	73 Nm
	100/100	10	↻	25 Nm	15000 N	550 Nm	1100 Nm	480 Nm

Winkel (S. 3-18)

		Nut					
		6	8	10			
	S 20x20	6	↻	2,5 Nm	700 N	3,6 Nm	25 Nm
	S 30x30	8	↻	8,5 Nm	1250 N	16 Nm	75 Nm
	S 40x40	10	↻	25 Nm	3000 N	36 Nm	160 Nm
	S 45x45	10	↻	25 Nm	3000 N	36 Nm	160 Nm

Winkel S (S. 7-8)

		Nut				
	30x30	8	↻ 25 Nm (M8) / 5 Nm (M5)	4000 N	80 Nm	
	40x40	10	↻ 35 Nm (S12) / 10 Nm (M6)	9000 N	150 Nm	
	45x45	10	↻ 35 Nm (S12) / 10 Nm (M6)	9000 N	200 Nm	
	50x50	10	↻ 35 Nm (S12) / 10 Nm (M6)	10000 N	170 Nm	

T-Verbinder (S. 3-51)

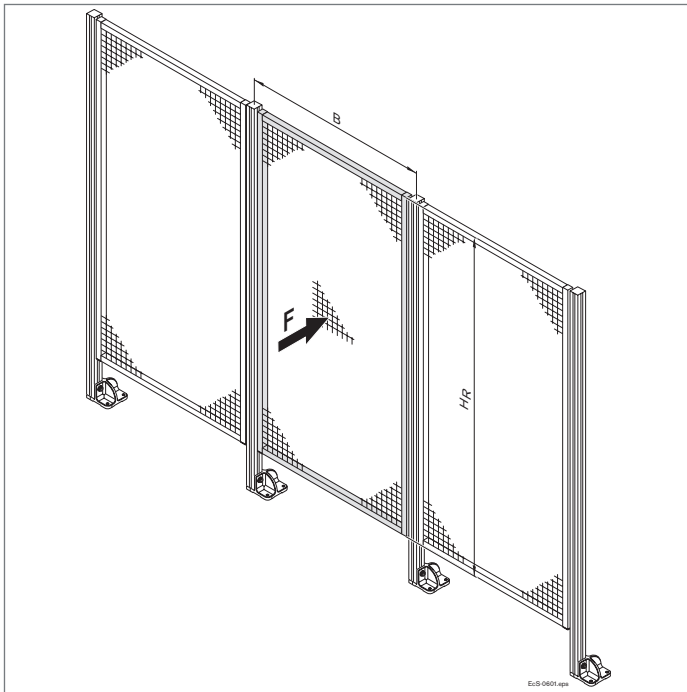
		Nut			
	30x30	8	↻ 25 Nm (M8) / 5 Nm (M5)	81 Nm	
	40x40	10	↻ 35 Nm (S12) / 10 Nm (M6)	170 Nm	
	45x45	10	↻ 35 Nm (S12) / 10 Nm (M6)	200 Nm	
	50x50	10	↻ 35 Nm (S12) / 10 Nm (M6)	180 Nm	

Endverbinder (S. 3-49)

Profilverbindung Belastbarkeit mit Radiusausgleich (S. 2-85)

		Nut						
	30x30		S8	8	↻ 25 Nm	600 N	37 Nm	28 Nm
				8 / 8	↻ 12 Nm	600 N	37 Nm	28 Nm
	40x40		M12 S12	10	↻ 30 Nm	1000 N	47 Nm	55 Nm
				10 / 10	↻ 22 Nm	1000 N	47 Nm	55 Nm
	45x45		S12 M12	10	↻ 35 Nm	1200 N	53 Nm	59 Nm
				10 / 10	↻ 25 Nm	1200 N	53 Nm	59 Nm

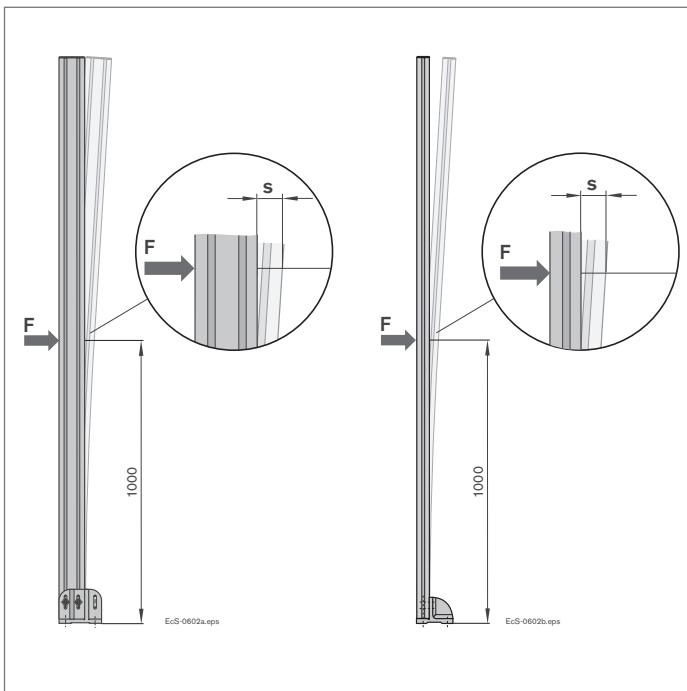
Belastbarkeitsdaten für EcoSafe-Schutzrahmen und EcoSafe-Stütze



EcoSafe-Schutzrahmen halten hohen Belastungen stand. Die zulässigen Kräfte, die auf die Schutzgitter wirken, wurden in Versuchsreihen ermittelt.

Versuchsaufbau: Bei einem aus 3 Rahmen bestehendem Schutzzaun wird das Wellengitter des mittleren Rahmens durch eine zentral angreifende Kraft der maximalen Belastung ausgesetzt.

Schutzrahmen	HR (mm)	B (mm)	F (N)	Nr.
	1800	750	1650	3 842 554 283
	1800	1000	1100	3 842 554 284
	1800	1500	800	3 842 554 285



Die erforderliche Kraft, um die EcoSafe-Systemstützen auszulenken, wurde in Versuchsreihen ermittelt.

Versuchsaufbau: Auf eine montierte Systemstütze wirkt in 1 m Höhe eine angreifende Kraft (Federwaage).

F (N)	100	150	300	450	600	
s (mm)	45x45	4	6	13	21	31
	45x90	2	3	6	12	18

Materialnummern-Übersicht

0 842 901 309	2-81, 12-2	3 842 514 929	3-7	3 842 522 303	6-5	3 842 523 920	3-6
1 845 719 000	2-87	3 842 514 930	3-7	3 842 522 345	10-9	3 842 523 921	3-6
3 842 071 941	12-38	3 842 514 931	3-7, 12-7	3 842 522 475	10-20	3 842 523 922	3-6
3 842 146 813	3-33	3 842 515 244	7-13	3 842 522 476	10-20	3 842 523 925	3-6
3 842 146 815	3-34	3 842 515 366	6-19	3 842 522 477	10-20	3 842 524 012	3-5
3 842 146 848	3-34	3 842 515 367	6-19	3 842 522 479	8-12	3 842 524 025	7-5
3 842 146 877	13-7, 13-8, 13-17, 13-18, 13-31, 13-32	3 842 515 457	6-16	3 842 522 481	10-10	3 842 524 027	7-5
		3 842 515 459	6-16	3 842 523 014	11-2	3 842 524 058	2-55
3 842 146 920	11-11	3 842 515 473	3-30	3 842 523 092	5-4	3 842 524 061	2-55
3 842 146 972	3-62	3 842 515 531	10-22	3 842 523 093	5-6	3 842 524 064	2-55
3 842 184 738	2-80, 7-6	3 842 515 547	3-30	3 842 523 094	5-6	3 842 524 067	2-55
3 842 191 175	3-50	3 842 515 863	10-22	3 842 523 097	5-3	3 842 524 153	2-65, 12-5
3 842 191 182	2-84	3 842 516 175	6-10	3 842 523 098	5-3	3 842 524 163	10-14
3 842 191 194	8-31	3 842 516 598	8-26	3 842 523 102	5-6	3 842 524 164	10-14
3 842 218 940	12-17	3 842 516 669	3-9	3 842 523 135	3-4	3 842 524 165	10-15
3 842 218 941	12-17	3 842 516 685	3-9	3 842 523 140	3-7	3 842 524 166	10-15
3 842 218 942	12-17	3 842 516 694	8-28	3 842 523 142	3-7	3 842 524 469	6-11
3 842 218 953	12-2	3 842 516 715	8-10	3 842 523 145	3-9	3 842 524 476	3-51
3 842 259 790	6-24	3 842 516 729	14-4	3 842 523 165	10-12	3 842 524 490	12-5
3 842 259 791	6-24	3 842 516 731	14-4	3 842 523 166	10-12	3 842 524 499	6-19
3 842 259 792	6-24	3 842 516 837	7-11	3 842 523 170	10-13	3 842 524 500	6-19
3 842 259 793	6-24	3 842 516 838	7-11	3 842 523 205	12-14	3 842 524 622	8-26
3 842 259 794	6-24	3 842 516 845	4-13	3 842 523 206	12-14	3 842 524 623	8-26
3 842 305 766	7-12	3 842 516 846	4-13, 12-7, 12-8, 12-9, 12-10	3 842 523 207	12-15	3 842 524 986	9-8
3 842 305 767	7-12			3 842 523 209	12-14	3 842 525 014	10-21
3 842 305 768	7-12	3 842 516 847	4-5, 4-13	3 842 523 210	12-14	3 842 525 443	12-27
3 842 311 950	6-5	3 842 516 848	4-13	3 842 523 211	12-15	3 842 525 481	8-23
3 842 311 951	6-5	3 842 516 849	4-14	3 842 523 212	12-7, 12-13	3 842 525 737	12-28
3 842 311 956	6-5	3 842 516 850	4-14	3 842 523 213	12-13	3 842 525 738	12-28
3 842 345 081	3-6, 10-7	3 842 516 851	4-14	3 842 523 243	8-11	3 842 525 739	12-28
3 842 348 526	3-26	3 842 516 905	17-3	3 842 523 254	2-84	3 842 525 740	12-28
3 842 352 009	3-26	3 842 516 908	17-3	3 842 523 256	2-84	3 842 525 741	12-28
3 842 352 061	6-5	3 842 517 132	3-43, 3-44	3 842 523 258	2-84	3 842 525 742	12-28
3 842 352 085	5-4	3 842 517 179	2-11	3 842 523 308	10-19	3 842 525 767	8-23
3 842 500 287	9-5	3 842 517 180	2-12	3 842 523 320	8-12	3 842 525 780	10-17
3 842 501 576	12-18	3 842 517 183	2-12	3 842 523 438	3-7	3 842 525 781	10-16
3 842 501 578	12-18	3 842 517 543	3-44	3 842 523 493	7-3	3 842 525 782	10-16
3 842 501 587	3-20	3 842 518 204	2-16, 2-83	3 842 523 494	7-3	3 842 525 821	8-11
3 842 501 751	3-4	3 842 518 205	2-35, 2-83	3 842 523 508	3-19	3 842 525 822	8-11
3 842 501 752	3-4	3 842 518 367	2-84	3 842 523 511	3-19	3 842 525 823	8-11
3 842 501 753	3-4	3 842 518 368	2-84	3 842 523 516	3-19	3 842 525 833	10-18
3 842 502 137	3-20	3 842 518 369	2-84	3 842 523 517	3-19	3 842 525 946	8-13
3 842 502 257	6-4	3 842 518 424	3-31	3 842 523 520	3-19	3 842 525 947	8-13
3 842 502 683	4-4	3 842 518 427	3-39	3 842 523 525	3-20	3 842 526 003	3-49
3 842 502 684	4-7	3 842 518 492	8-26	3 842 523 528	3-20	3 842 526 034	12-27
3 842 502 687	4-8	3 842 518 650	14-6	3 842 523 530	3-20	3 842 526 410	13-7, 13-9
3 842 502 688	4-8	3 842 518 738	8-23	3 842 523 532	3-20	3 842 526 411	13-7, 13-10
3 842 503 242	5-6	3 842 518 743	6-4	3 842 523 537	3-20, 3-21, 3-22	3 842 526 412	13-17, 13-21
3 842 504 760	3-31	3 842 518 797	9-3	3 842 523 538	3-21	3 842 526 413	13-17, 13-21
3 842 504 790	6-7	3 842 518 798	9-3	3 842 523 541	3-21	3 842 526 414	13-31, 13-35
3 842 505 144	4-7, 4-8, 4-13	3 842 518 856	13-15	3 842 523 546	3-22	3 842 526 415	13-31, 13-35
3 842 508 087	5-5	3 842 518 896	13-13	3 842 523 549	3-22	3 842 526 416	13-12, 13-14
3 842 508 088	5-5	3 842 518 897	13-25	3 842 523 551	3-22	3 842 526 417	13-12, 13-15
3 842 508 967	12-38	3 842 518 898	13-39	3 842 523 553	3-22	3 842 526 422	13-22, 13-29
3 842 510 078	3-7	3 842 519 318	3-47	3 842 523 558	3-24	3 842 526 560	3-34, 6-12
3 842 510 145	5-5	3 842 519 319	3-47	3 842 523 561	3-24	3 842 526 561	6-12
3 842 510 165	9-5	3 842 519 321	3-48	3 842 523 567	3-25	3 842 526 589	14-6
3 842 510 462	9-5, 12-5	3 842 519 465	17-2	3 842 523 570	3-25	3 842 526 626	2-64
3 842 510 464	9-5	3 842 519 658	2-12	3 842 523 575	3-26	3 842 526 627	2-64
3 842 511 352	6-6	3 842 520 000	12-21	3 842 523 578	3-26	3 842 526 628	2-64
3 842 511 893	6-5	3 842 520 802	3-52	3 842 523 583	3-25	3 842 526 660	2-64
3 842 513 517	12-16	3 842 520 922	2-62	3 842 523 587	3-21	3 842 526 665	2-64
3 842 513 576	2-48	3 842 521 216	3-39	3 842 523 593	3-24	3 842 526 671	2-63
3 842 513 581	2-21	3 842 521 510	2-65	3 842 523 872	3-44	3 842 526 672	2-63
3 842 513 646	13-10	3 842 521 580	3-30, 12-5	3 842 523 873	3-44	3 842 526 673	2-63
3 842 513 648	13-36, 13-43	3 842 521 817	6-5	3 842 523 874	3-46	3 842 526 786	10-17
3 842 514 524	14-9	3 842 522 012	17-3	3 842 523 875	3-43	3 842 526 787	10-17
3 842 514 567	6-10	3 842 522 087	17-2	3 842 523 876	3-44	3 842 526 817	2-14
3 842 514 568	6-5	3 842 522 124	4-13	3 842 523 877	3-45	3 842 526 863	13-24, 13-28
3 842 514 928	3-7	3 842 522 301	6-5	3 842 523 918	12-42	3 842 526 865	13-24, 13-28

19-2 MGE 14.0 | Materialnummern-Übersicht

3 842 526 867	13-38, 13-42	3 842 529 373	2-27	3 842 533 307	6-14	3 842 536 124	3-33
3 842 526 869	13-38, 13-42	3 842 529 375	2-27	3 842 533 308	6-14	3 842 536 125	3-33
3 842 526 893	13-47	3 842 529 381	2-28	3 842 533 309	6-14	3 842 536 126	3-33
3 842 526 894	13-47	3 842 529 383	3-22	3 842 533 310	6-5	3 842 536 148	7-11, 17-4
3 842 526 895	13-47	3 842 529 386	3-23	3 842 533 841	12-45, 16-4	3 842 536 207	6-9
3 842 527 174	3-41	3 842 529 404	3-48	3 842 533 901	6-15	3 842 536 268	12-42
3 842 527 186	6-5	3 842 529 416	6-6	3 842 535 115	2-66, 12-19	3 842 536 270	12-42
3 842 527 553	6-11, 10-7	3 842 529 417	6-6	3 842 535 118	2-70	3 842 536 295	16-7
3 842 527 738	16-6	3 842 529 761	7-5	3 842 535 121	12-22	3 842 536 320	17-3
3 842 527 851	16-6	3 842 529 850	16-4	3 842 535 122	12-22	3 842 536 470	6-5
3 842 528 009	16-9	3 842 529 881	3-40	3 842 535 124	12-21	3 842 536 472	2-19
3 842 528 189	6-13	3 842 529 931	12-40	3 842 535 136	2-86	3 842 536 475	2-11
3 842 528 191	6-13	3 842 529 933	12-41	3 842 535 176	2-21	3 842 536 478	2-11
3 842 528 539	4-13	3 842 530 231	3-24	3 842 535 364	12-23	3 842 536 481	2-33
3 842 528 540	4-13	3 842 530 235	3-41	3 842 535 458	3-55	3 842 536 484	2-29
3 842 528 574	14-3	3 842 530 236	3-41, 3-45, 3-46, 10-7	3 842 535 459	3-55	3 842 536 489	7-8
3 842 528 577	14-3	3 842 530 241	9-7	3 842 535 464	3-55	3 842 536 490	7-8
3 842 528 586	14-5	3 842 530 259	3-27	3 842 535 465	3-56	3 842 536 491	7-8
3 842 528 588	14-5	3 842 530 260	3-27	3 842 535 466	3-56	3 842 536 531	8-29
3 842 528 590	14-5	3 842 530 281	3-4	3 842 535 571	3-16	3 842 536 532	8-29
3 842 528 593	3-41	3 842 530 283	3-4	3 842 535 572	3-14	3 842 536 533	8-32
3 842 528 715	3-6	3 842 530 285	3-4, 13-7	3 842 535 573	3-15	3 842 536 536	8-32
3 842 528 718	3-6	3 842 530 287	3-4, 13-17, 13-31	3 842 535 574	3-14	3 842 536 537	8-32
3 842 528 721	3-6, 10-7	3 842 530 306	2-87	3 842 535 575	3-15	3 842 536 540	8-32
3 842 528 724	3-6	3 842 530 316	3-8	3 842 535 576	3-16	3 842 536 560	6-6
3 842 528 727	3-6	3 842 530 321	3-8	3 842 535 577	3-16	3 842 536 562	6-6
3 842 528 730	3-6	3 842 530 325	3-42	3 842 535 578	3-14	3 842 536 564	6-6
3 842 528 735	3-7, 12-8, 12-9, 12-10	3 842 530 326	3-42	3 842 535 617	3-61	3 842 536 566	6-6
3 842 528 738	3-7	3 842 530 329	12-8, 12-9, 12-10, 12-13	3 842 535 619	3-61	3 842 536 581	6-8
3 842 528 741	3-7	3 842 530 352	8-14	3 842 535 625	3-17	3 842 536 599	3-4
3 842 528 744	3-7	3 842 530 353	8-14	3 842 535 626	3-17	3 842 536 600	3-4
3 842 528 746	3-40	3 842 530 360	3-24	3 842 535 627	3-17	3 842 536 601	3-4
3 842 528 967	3-22	3 842 530 361	3-28	3 842 535 629	3-58	3 842 536 602	3-4
3 842 529 005	3-23	3 842 530 381	3-27	3 842 535 630	3-57	3 842 536 603	3-4
3 842 529 006	3-23	3 842 530 382	3-27	3 842 535 634	3-57	3 842 536 604	3-4
3 842 529 010	3-45	3 842 530 400	14-3	3 842 535 635	3-58	3 842 536 605	3-4
3 842 529 011	3-45	3 842 530 417	12-42	3 842 535 637	2-58	3 842 536 606	3-4
3 842 529 012	3-46	3 842 530 460	3-28	3 842 535 645	13-7, 13-9	3 842 536 669	3-8
3 842 529 013	3-46	3 842 530 864	12-42	3 842 535 662	13-7, 13-8, 13-12, 13-13	3 842 536 670	7-8
3 842 529 020	3-30	3 842 531 552	16-7	3 842 535 663	13-31, 13-33,	3 842 536 671	7-8
3 842 529 024	6-5	3 842 532 195	3-51		13-38, 13-40	3 842 536 672	7-8
3 842 529 025	6-4	3 842 532 196	3-49	3 842 535 664	13-17, 13-19,	3 842 536 673	3-9
3 842 529 294	3-9	3 842 532 198	3-52		13-24, 13-26	3 842 536 675	3-9
3 842 529 295	3-9	3 842 532 199	3-50	3 842 535 665	13-33, 13-40	3 842 536 676	3-9
3 842 529 296	3-9	3 842 532 274	3-30	3 842 535 666	13-19, 13-26	3 842 536 694	6-3
3 842 529 297	3-9	3 842 532 363	11-2	3 842 535 667	12-28	3 842 536 695	6-3
3 842 529 298	3-9	3 842 532 505	2-68, 12-37	3 842 535 668	12-28	3 842 536 696	6-3
3 842 529 299	3-9	3 842 532 508	12-37	3 842 535 669	6-16	3 842 536 701	6-21
3 842 529 300	3-9	3 842 532 608	2-67, 12-34	3 842 535 670	6-16	3 842 536 722	12-25
3 842 529 319	3-8	3 842 532 676	12-41	3 842 535 676	11-2	3 842 536 724	12-26
3 842 529 320	3-8	3 842 532 695	2-67, 12-34	3 842 535 680	13-17, 13-22, 13-24,	3 842 536 729	3-32
3 842 529 321	3-8	3 842 532 696	2-68, 12-35		13-29, 13-31, 13-36, 13-38, 13-43	3 842 536 730	2-71
3 842 529 323	3-8	3 842 532 697	2-67, 12-34	3 842 535 681	13-12, 13-15	3 842 536 736	6-20
3 842 529 324	3-8	3 842 532 752	12-20	3 842 535 682	13-7, 13-10	3 842 536 737	6-20
3 842 529 325	3-8	3 842 532 862	12-20	3 842 535 683	12-28	3 842 536 738	6-20
3 842 529 327	3-8	3 842 532 865	12-20	3 842 535 684	8-4	3 842 536 746	6-9
3 842 529 339	2-25	3 842 532 866	12-20	3 842 535 719	5-4	3 842 536 787	3-39
3 842 529 341	2-29	3 842 532 867	12-20	3 842 535 721	5-3	3 842 536 792	12-41
3 842 529 345	2-31	3 842 532 870	12-20	3 842 535 835	2-70, 2-71	3 842 536 811	6-2
3 842 529 347	2-32	3 842 532 871	12-24	3 842 535 921	11-2	3 842 536 812	6-2
3 842 529 349	2-34	3 842 532 878	2-70	3 842 536 002	2-70	3 842 537 013	3-54
3 842 529 351	2-50	3 842 532 879	2-70	3 842 536 054	12-31	3 842 537 100	2-45
3 842 529 355	2-51	3 842 532 880	12-20	3 842 536 055	12-29	3 842 537 102	2-40
3 842 529 357	2-52	3 842 532 881	12-20	3 842 536 056	12-29	3 842 537 113	2-86
3 842 529 359	2-28	3 842 532 883	12-20	3 842 536 057	12-29	3 842 537 116	2-86
3 842 529 361	2-25	3 842 532 884	12-20	3 842 536 119	3-33	3 842 537 119	2-86
3 842 529 363	2-26	3 842 532 886	12-19	3 842 536 120	3-33	3 842 537 135	2-87
3 842 529 365	2-26	3 842 532 887	12-19	3 842 536 121	3-33	3 842 537 163	12-28
3 842 529 367	2-26	3 842 533 305	6-15	3 842 536 122	3-33	3 842 537 164	12-28
3 842 529 371	2-27	3 842 533 306	6-15	3 842 536 123	3-33	3 842 537 206	6-3

3 842 537 220	6-2	3 842 537 958	12-20	3 842 539 339	16-11	3 842 542 694	3-7
3 842 537 222	6-2	3 842 537 959	12-20	3 842 539 340	16-4	3 842 542 696	2-62
3 842 537 223	6-2	3 842 537 960	12-20	3 842 539 344	16-12	3 842 542 698	2-62
3 842 537 224	6-2	3 842 537 961	12-20	3 842 539 345	16-5	3 842 542 736	3-11
3 842 537 225	6-2	3 842 537 962	12-20	3 842 539 412	13-8	3 842 542 737	3-11
3 842 537 226	6-2	3 842 537 963	12-20	3 842 539 414	13-13	3 842 543 272	2-78
3 842 537 227	6-2	3 842 537 964	12-20	3 842 539 415	13-18, 13-25	3 842 543 311	2-80
3 842 537 228	6-2	3 842 537 965	12-20	3 842 539 416	13-32, 13-39	3 842 543 321	8-7
3 842 537 229	6-2	3 842 538 064	12-21	3 842 539 494	16-10	3 842 543 322	8-7
3 842 537 230	6-2	3 842 538 065	12-21	3 842 539 495	16-10	3 842 543 323	8-7
3 842 537 231	6-2	3 842 538 093	2-86	3 842 539 496	16-11	3 842 543 324	8-7
3 842 537 232	6-2	3 842 538 094	12-19	3 842 539 497	16-11	3 842 543 325	8-7
3 842 537 321	12-27	3 842 538 208	16-5	3 842 539 498	16-9	3 842 543 326	8-7
3 842 537 477	2-71	3 842 538 209	16-4	3 842 539 499	16-9	3 842 543 327	8-7
3 842 537 556	14-2	3 842 538 245	12-21	3 842 539 500	16-11	3 842 543 328	8-7
3 842 537 583	12-31	3 842 538 275	4-12	3 842 539 501	16-12	3 842 543 329	8-7
3 842 537 584	12-31	3 842 538 276	4-12	3 842 539 505	16-12	3 842 543 330	8-7
3 842 537 592	12-32	3 842 538 287	2-33	3 842 539 613	16-5	3 842 543 331	8-7
3 842 537 593	12-32	3 842 538 296	2-46	3 842 539 799	4-8	3 842 543 332	8-7
3 842 537 650	2-86	3 842 538 297	2-46	3 842 539 800	4-8	3 842 543 333	8-7
3 842 537 651	2-86	3 842 538 298	2-42	3 842 539 826	16-12	3 842 543 334	8-7
3 842 537 652	2-86	3 842 538 299	2-41	3 842 539 894	15-2	3 842 543 371	8-3
3 842 537 657	12-26	3 842 538 330	2-30	3 842 539 895	15-3	3 842 543 372	8-3
3 842 537 660	12-22	3 842 538 334	2-33	3 842 539 896	15-3	3 842 543 401	4-5
3 842 537 661	12-22	3 842 538 372	12-25	3 842 539 897	15-3	3 842 543 402	4-5
3 842 537 664	12-32	3 842 538 388	16-3	3 842 539 898	15-3	3 842 543 403	4-6
3 842 537 665	12-32	3 842 538 389	16-4	3 842 540 012	15-2	3 842 543 404	4-6
3 842 537 679	2-60	3 842 538 489	3-12	3 842 540 173	6-12	3 842 543 480	2-76
3 842 537 687	12-25	3 842 538 490	3-12	3 842 540 668	6-12	3 842 543 494	2-81
3 842 537 718	2-70, 2-71	3 842 538 491	3-12	3 842 540 954	2-25	3 842 544 525	8-6
3 842 537 720	12-23	3 842 538 555	6-3	3 842 540 955	2-35	3 842 544 526	8-6
3 842 537 740	12-31	3 842 538 556	6-3	3 842 541 008	12-29	3 842 544 527	8-6
3 842 537 776	12-24	3 842 538 557	6-3	3 842 541 173	2-75	3 842 544 528	8-6
3 842 537 777	12-24	3 842 538 558	6-3	3 842 541 175	2-75	3 842 544 529	8-6
3 842 537 778	12-24	3 842 538 559	6-3	3 842 541 178	2-76	3 842 544 530	8-6
3 842 537 779	12-24	3 842 538 607	4-2, 4-6, 4-13	3 842 541 181	2-76	3 842 544 531	8-6
3 842 537 803	12-21	3 842 538 656	3-49	3 842 541 183	2-75	3 842 544 562	8-9
3 842 537 806	12-21	3 842 538 657	3-49	3 842 541 185	2-74	3 842 544 637	2-81
3 842 537 807	12-21	3 842 538 658	3-50	3 842 541 187	2-78	3 842 544 661	8-3
3 842 537 812	2-49	3 842 538 673	6-3	3 842 541 190	2-78	3 842 544 797	2-61, 2-79
3 842 537 816	2-13	3 842 538 674	6-3	3 842 541 193	2-79	3 842 544 832	14-7
3 842 537 818	2-13	3 842 538 675	6-3	3 842 541 226	6-19	3 842 544 833	14-8
3 842 537 819	2-13	3 842 538 676	6-3	3 842 541 228	6-19	3 842 544 834	14-7
3 842 537 821	2-22	3 842 538 677	6-3	3 842 541 230	6-19	3 842 544 835	14-7
3 842 537 823	2-44	3 842 538 678	6-3	3 842 541 232	6-19	3 842 544 836	14-8
3 842 537 824	2-31	3 842 538 679	6-3	3 842 541 234	6-19	3 842 544 837	14-8
3 842 537 825	2-50	3 842 538 680	6-3	3 842 541 236	6-19	3 842 544 875	6-12
3 842 537 826	2-51	3 842 538 683	4-4	3 842 541 238	6-19	3 842 546 519	9-4
3 842 537 827	2-30	3 842 538 684	4-5	3 842 541 240	6-19	3 842 546 560	10-11
3 842 537 828	2-34	3 842 538 685	4-5	3 842 541 242	6-19	3 842 546 564	4-2
3 842 537 861	3-32	3 842 538 686	4-6	3 842 541 244	6-19	3 842 546 625	3-35
3 842 537 862	3-32	3 842 538 687	4-6	3 842 541 246	3-5	3 842 546 626	3-35
3 842 537 888	12-41	3 842 538 696	3-51	3 842 541 296	2-79	3 842 546 627	3-35
3 842 537 889	12-41	3 842 538 697	3-51	3 842 541 393	3-9	3 842 546 628	3-36
3 842 537 890	12-41	3 842 538 698	3-52	3 842 541 409	3-5	3 842 546 629	3-36
3 842 537 894	12-30	3 842 538 703	3-30	3 842 541 410	3-56	3 842 546 630	3-36
3 842 537 895	12-30	3 842 538 704	3-30	3 842 541 412	3-55	3 842 546 632	3-37
3 842 537 896	12-30	3 842 538 705	3-30	3 842 541 807	2-25, 2-83	3 842 546 717	6-13
3 842 537 897	12-30	3 842 538 706	3-31	3 842 541 814	2-66, 12-19	3 842 546 718	6-13
3 842 537 898	12-30	3 842 538 829	16-3	3 842 541 937	2-20	3 842 546 744	14-8
3 842 537 899	12-30	3 842 538 832	6-3	3 842 541 939	2-20	3 842 546 745	14-8
3 842 537 900	12-30	3 842 538 833	6-3	3 842 542 146	10-10	3 842 547 227	16-9
3 842 537 901	12-30	3 842 538 834	6-3	3 842 542 328	7-9	3 842 547 228	16-10
3 842 537 911	12-26	3 842 538 835	6-3	3 842 542 329	7-9	3 842 547 461	3-38
3 842 537 944	12-19	3 842 538 836	6-3	3 842 542 330	7-9	3 842 547 707	12-45
3 842 537 945	12-19	3 842 538 932	6-3	3 842 542 667	6-8	3 842 547 718	12-45
3 842 537 947	12-19	3 842 538 934	6-3	3 842 542 668	6-9	3 842 547 729	12-45
3 842 537 948	12-20	3 842 538 955	2-84	3 842 542 669	6-9	3 842 547 806	3-9
3 842 537 950	12-32	3 842 538 957	2-84	3 842 542 692	3-7	3 842 547 807	3-9
3 842 537 951	12-23	3 842 539 120	13-12, 13-14	3 842 542 693	3-7	3 842 547 808	3-9

19-4 MGE 14.0 | Materialnummern-Übersicht

3 842 547 811	3-7	3 842 548 748	2-29, 2-31, 2-33	3 842 548 819	2-51	3 842 549 860	3-44
3 842 547 812	3-7	3 842 548 749	2-29, 2-31, 2-33	3 842 548 820	2-50	3 842 549 861	3-44
3 842 547 813	3-7	3 842 548 750	2-32, 2-34	3 842 548 821	2-50	3 842 549 862	3-44
3 842 547 814	3-7	3 842 548 751	2-32, 2-34	3 842 548 822	2-50	3 842 549 863	3-44
3 842 547 815	3-7	3 842 548 752	2-35, 2-39	3 842 548 823	2-50	3 842 549 864	3-44
3 842 547 816	3-7	3 842 548 753	2-35, 2-39,	3 842 548 824	2-51, 2-52	3 842 549 865	3-44
3 842 547 817	3-7		10-7, 13-31	3 842 548 825	2-51, 2-52	3 842 549 866	3-45
3 842 547 821	3-9	3 842 548 754	2-40	3 842 548 826	2-12	3 842 549 867	3-45
3 842 547 822	3-9	3 842 548 755	2-40, 13-7	3 842 548 827	2-12	3 842 549 868	3-45
3 842 547 823	3-9	3 842 548 756	2-40, 2-41, 2-43, 2-44	3 842 548 828	2-13	3 842 549 869	3-45
3 842 547 824	3-9	3 842 548 757	2-40, 2-41, 2-43, 2-44,	3 842 548 829	2-13	3 842 549 870	3-45
3 842 547 825	3-8		13-12, 13-31, 13-38	3 842 548 830	2-49	3 842 549 871	3-45
3 842 547 826	3-8	3 842 548 758	2-45, 2-47	3 842 548 831	2-49	3 842 549 872	3-46
3 842 547 827	2-45	3 842 548 759	2-45, 2-47, 13-17	3 842 548 832	7-6	3 842 549 873	3-46
3 842 547 835	6-19	3 842 548 760	2-46, 2-47, 2-48	3 842 548 834	7-6	3 842 549 874	3-46
3 842 547 836	6-19	3 842 548 761	2-46, 2-47, 2-48,	3 842 548 836	7-7	3 842 549 876	3-46
3 842 547 837	6-19		13-24, 13-31, 13-38	3 842 548 838	7-7	3 842 549 877	2-84
3 842 547 838	6-19	3 842 548 766	2-14	3 842 548 840	7-7	3 842 549 878	2-84
3 842 547 839	6-19	3 842 548 767	2-14	3 842 548 842	3-19	3 842 549 879	2-84
3 842 547 840	6-19	3 842 548 768	2-22	3 842 548 843	3-19	3 842 549 880	2-84
3 842 547 868	4-11	3 842 548 769	2-22	3 842 548 844	3-19	3 842 549 881	2-84
3 842 547 869	4-11	3 842 548 770	2-49	3 842 548 845	3-19	3 842 549 888	2-84
3 842 547 890	6-22	3 842 548 771	2-49	3 842 548 846	3-20	3 842 551 008	2-17
3 842 547 971	12-45	3 842 548 772	2-49	3 842 548 847	3-20	3 842 551 009	2-17
3 842 547 982	14-6	3 842 548 773	2-49	3 842 548 848	3-21	3 842 551 010	2-18
3 842 547 990	12-45	3 842 548 774	2-16, 2-19, 2-20	3 842 548 849	3-21	3 842 551 011	2-18
3 842 548 117	2-74	3 842 548 775	2-16, 2-19, 2-20	3 842 548 850	3-21	3 842 551 012	2-18
3 842 548 118	2-75	3 842 548 776	2-18	3 842 548 851	3-21	3 842 551 013	2-18
3 842 548 119	2-75	3 842 548 777	2-18	3 842 548 852	3-22	3 842 551 014	2-27
3 842 548 120	2-79	3 842 548 778	2-21	3 842 548 853	3-22	3 842 551 015	2-27
3 842 548 121	2-77	3 842 548 779	2-21	3 842 548 854	3-22	3 842 551 016	2-27
3 842 548 122	2-77	3 842 548 780	2-19, 2-20	3 842 548 855	3-22	3 842 551 017	2-27
3 842 548 123	2-76	3 842 548 781	2-19, 2-20	3 842 548 856	3-23	3 842 551 018	2-27
3 842 548 126	2-80	3 842 548 782	2-25	3 842 548 857	3-23	3 842 551 019	2-27
3 842 548 127	2-80	3 842 548 783	2-25	3 842 548 858	3-23	3 842 551 020	2-37
3 842 548 128	2-81	3 842 548 784	2-28	3 842 548 859	3-23	3 842 551 021	2-37
3 842 548 129	2-74	3 842 548 785	2-28	3 842 548 860	3-24	3 842 551 022	2-37
3 842 548 130	2-74	3 842 548 786	2-28	3 842 548 861	3-24	3 842 551 023	2-37
3 842 548 131	2-81	3 842 548 787	2-28	3 842 548 862	3-24	3 842 551 024	2-38
3 842 548 132	2-82	3 842 548 788	2-29	3 842 548 863	3-24	3 842 551 025	2-38
3 842 548 700	3-43, 3-44	3 842 548 789	2-29	3 842 548 864	3-25	3 842 551 026	2-85
3 842 548 701	3-44	3 842 548 790	2-30	3 842 548 865	3-25	3 842 551 028	2-85
3 842 548 702	3-45, 3-46	3 842 548 791	2-30	3 842 548 866	3-25	3 842 551 030	2-85
3 842 548 703	3-46	3 842 548 792	2-34	3 842 548 867	3-25	3 842 551 032	3-42
3 842 548 704	3-43, 3-44	3 842 548 793	2-34	3 842 548 868	3-26	3 842 551 034	3-42
3 842 548 705	3-44	3 842 548 794	2-43	3 842 548 869	3-26	3 842 551 036	3-42
3 842 548 706	3-45, 3-46	3 842 548 795	2-43, 13-17, 13-24	3 842 548 870	3-27	3 842 551 038	3-54
3 842 548 707	3-46	3 842 548 796	2-35, 2-39	3 842 548 871	3-27	3 842 551 040	3-56
3 842 548 708	3-47	3 842 548 797	2-35, 2-39	3 842 548 872	3-27	3 842 551 042	3-56
3 842 548 709	3-47	3 842 548 798	2-38	3 842 548 873	3-27	3 842 551 044	2-21
3 842 548 710	3-48	3 842 548 799	2-38	3 842 548 874	3-28	3 842 551 045	2-21
3 842 548 711	3-48	3 842 548 800	2-38	3 842 548 875	3-28	3 842 551 046	2-21
3 842 548 712	3-47	3 842 548 801	2-38	3 842 548 876	2-84	3 842 551 047	2-21
3 842 548 713	3-47	3 842 548 802	2-40	3 842 548 877	2-84	3 842 551 050	2-53
3 842 548 714	3-48	3 842 548 803	2-40	3 842 548 878	2-84	3 842 551 051	2-53
3 842 548 715	3-48	3 842 548 804	2-40, 2-41, 2-43	3 842 548 879	2-84	3 842 551 052	3-61
3 842 548 716	3-47	3 842 548 805	2-40, 2-41, 2-43	3 842 548 898	2-84	3 842 551 053	3-61
3 842 548 717	3-47	3 842 548 806	2-44	3 842 548 934	3-55	3 842 551 054	3-61
3 842 548 718	3-48	3 842 548 807	2-44	3 842 548 935	3-55	3 842 551 055	3-61
3 842 548 719	3-48	3 842 548 808	2-52, 2-53	3 842 548 936	3-55	3 842 551 564	2-57
3 842 548 720	3-47	3 842 548 809	2-52, 2-53	3 842 548 937	3-56	3 842 551 565	2-57
3 842 548 721	3-47	3 842 548 810	2-52, 2-53	3 842 548 938	3-56	3 842 551 582	2-60
3 842 548 722	3-48	3 842 548 811	2-52, 2-53	3 842 548 955	3-29	3 842 551 583	2-60
3 842 548 723	3-48	3 842 548 812	2-53	3 842 548 965	8-16	3 842 551 596	3-19
3 842 548 742	2-11, 2-13	3 842 548 813	2-53	3 842 548 969	8-16	3 842 551 597	3-19
3 842 548 743	2-11, 2-13	3 842 548 814	2-46, 2-47, 2-48	3 842 548 970	8-15	3 842 551 598	3-20
3 842 548 744	2-16, 2-19, 2-20	3 842 548 815	2-46, 2-47, 2-48	3 842 548 971	8-15	3 842 551 599	3-20
3 842 548 745	2-16, 2-19, 2-20	3 842 548 816	2-48	3 842 548 997	11-6	3 842 551 600	3-20
3 842 548 746	2-25, 2-31, 2-33	3 842 548 817	2-48	3 842 549 858	3-43	3 842 551 601	3-21
3 842 548 747	2-25, 2-31, 2-33	3 842 548 818	2-51	3 842 549 859	3-43	3 842 551 602	3-21

3 842 551 603	3-22	3 842 554 151	8-19	3 842 554 778	3-10	3 842 557 229	10-9
3 842 551 604	3-23	3 842 554 152	8-20	3 842 554 909	14-7	3 842 557 240	10-9
3 842 551 605	3-23	3 842 554 157	2-60	3 842 555 180	11-10	3 842 557 241	2-19
3 842 551 606	3-24	3 842 554 280	10-7, 10-15	3 842 555 182	11-10	3 842 557 242	2-49
3 842 551 607	3-25	3 842 554 281	10-7, 10-12, 10-16	3 842 555 226	8-27, 12-3	3 842 557 243	2-74
3 842 551 608	3-25	3 842 554 282	10-6	3 842 555 260	8-28	3 842 557 244	2-74
3 842 551 609	3-22	3 842 554 283	10-6, 10-12,	3 842 555 262	8-28	3 842 557 254	2-56
3 842 551 610	3-22		10-16, 18-21	3 842 555 268	2-84	3 842 557 255	2-56
3 842 551 611	3-22	3 842 554 284	10-6, 10-14, 18-21	3 842 555 270	7-2	3 842 557 259	3-9
3 842 551 612	3-24	3 842 554 285	10-6, 10-14,	3 842 555 272	7-2	3 842 557 260	3-9
3 842 551 613	3-26		10-15, 18-21	3 842 555 274	7-2	3 842 557 261	3-9
3 842 551 662	8-31	3 842 554 402	3-60	3 842 555 276	7-2	3 842 557 262	3-9
3 842 552 131	12-43	3 842 554 404	4-9	3 842 555 282	7-3	3 842 557 298	2-77
3 842 552 132	12-43	3 842 554 406	4-9	3 842 555 284	7-4	3 842 557 299	2-77
3 842 552 133	12-43	3 842 554 408	4-9	3 842 555 286	7-4	3 842 557 443	11-2
3 842 552 134	12-43	3 842 554 410	4-9	3 842 555 288	7-5	3 842 557 444	11-2
3 842 552 135	12-43	3 842 554 412	4-9	3 842 555 290	7-5	3 842 557 941	2-58
3 842 552 151	12-22, 12-25	3 842 554 414	4-9	3 842 555 292	7-5	3 842 557 942	2-59
3 842 552 174	12-44	3 842 554 416	4-9	3 842 555 550	7-10	3 842 557 943	8-30
3 842 552 175	12-44	3 842 554 418	4-9	3 842 555 552	7-10	3 842 557 944	2-49
3 842 552 176	12-44	3 842 554 420	4-10	3 842 555 554	8-25	3 842 557 945	13-18
3 842 552 177	12-44	3 842 554 422	4-10	3 842 555 556	8-25	3 842 557 946	2-57
3 842 552 240	11-7	3 842 554 424	4-10	3 842 555 558	8-25	3 842 557 947	2-18
3 842 552 245	11-7	3 842 554 426	4-10	3 842 555 560	8-25	3 842 557 948	2-38
3 842 552 246	11-7	3 842 554 428	4-10	3 842 555 562	8-25	3 842 557 949	2-44
3 842 552 247	11-6	3 842 554 430	4-10	3 842 555 564	8-24	3 842 557 950	2-65, 12-4
3 842 552 248	11-6	3 842 554 432	4-10	3 842 555 568	9-6	3 842 557 951	2-17
3 842 552 249	11-5	3 842 554 434	4-10	3 842 555 572	8-8	3 842 557 952	2-18
3 842 552 250	11-5	3 842 554 440	3-59	3 842 555 574	8-8	3 842 557 953	2-18
3 842 552 251	11-5	3 842 554 442	3-59	3 842 555 576	8-8	3 842 557 954	2-37
3 842 552 252	11-5	3 842 554 444	3-59	3 842 555 584	3-60	3 842 557 955	2-37
3 842 552 253	11-5	3 842 554 446	3-53	3 842 555 586	3-60	3 842 557 956	2-38
3 842 552 254	11-5	3 842 554 447	3-53	3 842 555 588	3-60	3 842 557 957	2-38
3 842 552 255	11-5	3 842 554 448	3-53	3 842 555 590	3-60	3 842 557 958	13-32
3 842 552 256	11-5	3 842 554 449	3-53	3 842 555 592	3-60	3 842 557 960	2-54
3 842 552 257	11-7	3 842 554 450	3-53	3 842 555 594	3-60	3 842 558 323	9-6
3 842 552 258	11-7	3 842 554 451	3-53	3 842 555 596	3-60	3 842 558 328	2-64
3 842 552 259	11-7	3 842 554 452	3-53	3 842 555 598	3-60	3 842 558 329	2-64
3 842 552 260	11-7	3 842 554 453	3-53	3 842 555 610	6-23	3 842 558 330	2-64
3 842 552 263	11-9	3 842 554 454	3-53	3 842 555 616	3-29	3 842 558 331	2-64
3 842 552 265	11-9	3 842 554 455	3-53	3 842 555 649	2-30	3 842 558 332	2-63
3 842 552 266	11-9	3 842 554 456	3-53	3 842 555 650	2-29	3 842 558 333	2-63
3 842 552 267	11-4	3 842 554 457	3-53	3 842 555 651	2-32	3 842 558 334	2-63
3 842 552 268	11-4	3 842 554 458	8-5	3 842 555 652	2-42	3 842 558 566	3-13
3 842 552 270	11-4	3 842 554 460	8-5	3 842 555 653	2-83, 6-16	3 842 558 567	3-13
3 842 552 273	11-4	3 842 554 462	8-5	3 842 555 659	4-3	3 842 558 568	3-13
3 842 552 275	11-4	3 842 554 464	8-5	3 842 555 665	4-3	3 842 558 644	11-8
3 842 552 421	12-7, 12-12	3 842 554 466	8-5	3 842 555 670	11-2	3 842 558 646	11-8
3 842 552 422	12-8, 12-9, 12-10, 12-12	3 842 554 468	8-5	3 842 555 671	11-2	3 842 558 648	11-8
3 842 552 423	12-7, 12-11	3 842 554 470	8-5	3 842 555 673	14-9	3 842 558 650	11-8
3 842 552 424	12-8, 12-9, 12-10, 12-11	3 842 554 472	8-5	3 842 557 005	16-7	3 842 558 651	11-8
3 842 553 611	2-35	3 842 554 490	2-59	3 842 557 200	2-40	3 842 558 652	11-8
3 842 553 612	2-41	3 842 554 491	2-59	3 842 557 201	2-46	3 842 558 653	11-8
3 842 553 613	2-45	3 842 554 708	2-57	3 842 557 202	2-53	3 842 558 654	11-8
3 842 553 614	2-39	3 842 554 709	2-57	3 842 557 203	2-21	3 842 559 310	2-64
3 842 553 615	2-43	3 842 554 710	2-65, 12-4	3 842 557 204	2-52	3 842 559 337	11-6
3 842 553 616	2-43	3 842 554 711	2-65, 12-4	3 842 557 205	2-19	3 842 559 338	11-6
3 842 553 617	2-47	3 842 554 716	8-23	3 842 557 206	2-16	3 842 559 345	2-82
3 842 553 630	8-21	3 842 554 718	8-23	3 842 557 207	2-53	3 842 559 346	2-82
3 842 553 631	8-21	3 842 554 720	8-23	3 842 557 208	2-16	3 842 990 087	2-49
3 842 553 638	8-21	3 842 554 724	8-30	3 842 557 209	2-17	3 842 990 090	2-49
3 842 553 639	8-17	3 842 554 726	8-31	3 842 557 220	2-16	3 842 990 091	2-49
3 842 553 640	8-17	3 842 554 746	12-21	3 842 557 221	2-17	3 842 990 092	2-46
3 842 553 967	6-22	3 842 554 748	12-21	3 842 557 222	2-36	3 842 990 093	2-46
3 842 553 973	11-9	3 842 554 750	2-74	3 842 557 223	2-36	3 842 990 094	2-46
3 842 553 974	11-9	3 842 554 752	2-74	3 842 557 224	2-36	3 842 990 097	2-53
3 842 554 134	8-18	3 842 554 754	2-74	3 842 557 225	2-37	3 842 990 098	2-53
3 842 554 136	8-18	3 842 554 771	2-84	3 842 557 226	2-47	3 842 990 099	2-53
3 842 554 149	6-5	3 842 554 774	3-10	3 842 557 227	10-9	3 842 990 111	9-5
3 842 554 150	8-19	3 842 554 776	3-10	3 842 557 228	10-9	3 842 990 115	8-30

19-6 MGE 14.0 | Materialnummern-Übersicht

3 842 990 116	8-30	3 842 990 690	2-40	3 842 992 861	2-47	3 842 993 123	2-25
3 842 990 292	2-49	3 842 990 720	2-16	3 842 992 864	2-47	3 842 993 124	2-25
3 842 990 300	2-43	3 842 990 721	2-16	3 842 992 884	2-67, 12-34	3 842 993 125	2-25
3 842 990 301	2-43	3 842 990 722	2-16	3 842 992 888	2-11	3 842 993 126	2-25
3 842 990 302	2-43	3 842 990 723	2-16	3 842 992 889	2-12	3 842 993 127	2-34
3 842 990 303	2-43	3 842 990 724	2-16	3 842 992 890	2-12	3 842 993 128	2-34
3 842 990 304	2-43	3 842 990 725	2-16	3 842 992 891	2-13	3 842 993 129	2-25
3 842 990 305	2-43	3 842 990 726	2-16	3 842 992 896	2-18	3 842 993 130	2-29
3 842 990 307	2-43	3 842 992 375	2-40	3 842 992 897	2-38	3 842 993 131	2-29
3 842 990 309	2-43	3 842 992 376	2-40	3 842 992 898	2-47, 13-38	3 842 993 132	2-29
3 842 990 311	2-43	3 842 992 378	2-47	3 842 992 903	2-67, 12-34	3 842 993 133	2-32
3 842 990 313	2-43	3 842 992 387	2-44	3 842 992 913	2-54	3 842 993 134	2-32
3 842 990 323	2-43	3 842 992 388	2-44	3 842 992 924	2-12	3 842 993 135	2-29
3 842 990 325	2-43	3 842 992 397	2-16	3 842 992 925	13-12, 13-13	3 842 993 136	2-29
3 842 990 329	2-43	3 842 992 398	2-17	3 842 992 926	2-19	3 842 993 137	2-29
3 842 990 331	2-43	3 842 992 399	2-16	3 842 992 927	2-44, 13-31, 13-38	3 842 993 138	2-29
3 842 990 335	2-43, 13-17, 13-24	3 842 992 400	2-17	3 842 992 928	2-44, 13-31	3 842 993 139	2-31
3 842 990 336	2-43	3 842 992 401	2-36	3 842 992 945	2-38	3 842 993 140	2-31
3 842 990 339	2-43, 13-17	3 842 992 402	2-36	3 842 992 946	2-65, 12-4	3 842 993 141	2-31
3 842 990 342	2-43	3 842 992 403	2-36	3 842 992 953	2-35	3 842 993 142	2-31
3 842 990 344	2-43	3 842 992 404	2-37	3 842 992 954	2-35	3 842 993 143	2-31
3 842 990 345	2-49	3 842 992 411	2-58	3 842 992 956	2-35	3 842 993 144	2-31
3 842 990 350	2-53	3 842 992 412	2-59	3 842 992 960	2-35	3 842 993 145	2-31
3 842 990 351	2-53	3 842 992 415	2-45, 13-17	3 842 992 961	2-46	3 842 993 146	2-31
3 842 990 352	2-53	3 842 992 416	2-45	3 842 992 962	2-53	3 842 993 147	2-32
3 842 990 353	2-53	3 842 992 417	2-45	3 842 992 963	2-53	3 842 993 148	2-32
3 842 990 354	2-53	3 842 992 418	2-45, 13-17	3 842 992 965	2-16	3 842 993 149	2-32
3 842 990 355	2-53	3 842 992 419	2-45	3 842 992 967	2-35	3 842 993 150	2-32
3 842 990 357	2-53	3 842 992 420	2-45	3 842 992 969	2-39	3 842 993 151	2-32
3 842 990 359	2-53	3 842 992 421	2-45	3 842 992 970	10-9	3 842 993 152	2-34
3 842 990 370	2-53	3 842 992 422	2-45	3 842 992 971	10-9	3 842 993 153	2-34
3 842 990 373	2-53	3 842 992 423	2-45	3 842 992 972	10-9	3 842 993 154	2-34
3 842 990 409	2-68, 12-35	3 842 992 425	2-35, 10-7	3 842 992 973	10-9	3 842 993 155	2-34
3 842 990 416	2-47, 13-31, 13-38	3 842 992 426	2-35	3 842 992 977	10-9	3 842 993 156	2-50
3 842 990 417	2-47	3 842 992 427	2-35	3 842 992 978	10-9	3 842 993 157	2-50
3 842 990 418	2-47	3 842 992 430	2-21	3 842 992 991	2-13	3 842 993 158	2-50
3 842 990 419	2-47	3 842 992 431	2-21	3 842 992 992	2-13	3 842 993 159	2-50
3 842 990 421	2-47	3 842 992 432	2-41, 13-12	3 842 992 999	2-38	3 842 993 160	2-50
3 842 990 450	2-53	3 842 992 433	2-41	3 842 993 001	2-38	3 842 993 161	2-50
3 842 990 453	2-53	3 842 992 435	2-41	3 842 993 010	2-17	3 842 993 162	2-50
3 842 990 454	2-53	3 842 992 436	2-41	3 842 993 011	2-18	3 842 993 163	2-50
3 842 990 464	2-53	3 842 992 437	2-41	3 842 993 012	2-18	3 842 993 164	2-50
3 842 990 472	2-53	3 842 992 438	13-17, 13-18	3 842 993 013	2-37	3 842 993 165	2-50
3 842 990 478	2-53	3 842 992 440	13-24, 13-25	3 842 993 014	2-37	3 842 993 166	2-50
3 842 990 481	2-53	3 842 992 441	13-38, 13-39	3 842 993 015	2-38	3 842 993 167	2-50
3 842 990 500	2-46, 13-24	3 842 992 443	2-52	3 842 993 016	2-19	3 842 993 168	2-50
3 842 990 501	2-46	3 842 992 444	2-52	3 842 993 017	2-55	3 842 993 169	2-50
3 842 990 502	2-46	3 842 992 445	2-52	3 842 993 018	2-55	3 842 993 170	2-50
3 842 990 505	2-46	3 842 992 446	2-52	3 842 993 019	2-55	3 842 993 171	2-51
3 842 990 507	2-46	3 842 992 447	2-52	3 842 993 020	2-55	3 842 993 172	2-51
3 842 990 517	2-39	3 842 992 448	2-52	3 842 993 029	12-27	3 842 993 173	2-51
3 842 990 518	2-39	3 842 992 449	2-52	3 842 993 033	2-21	3 842 993 174	2-51
3 842 990 519	2-39	3 842 992 452	2-41	3 842 993 052	12-42	3 842 993 175	2-51
3 842 990 520	2-39	3 842 992 453	2-41	3 842 993 061	13-7, 13-8	3 842 993 176	2-51
3 842 990 521	2-39	3 842 992 457	2-19	3 842 993 062	13-17, 13-18	3 842 993 177	2-51
3 842 990 570	2-40, 13-7	3 842 992 458	2-19	3 842 993 063	2-60	3 842 993 178	2-52
3 842 990 571	2-40	3 842 992 459	2-19	3 842 993 071	2-63	3 842 993 179	2-52
3 842 990 572	2-40	3 842 992 460	2-19	3 842 993 072	2-63	3 842 993 180	2-52
3 842 990 573	2-40	3 842 992 462	2-19	3 842 993 073	2-63	3 842 993 181	2-52
3 842 990 575	2-40	3 842 992 463	2-19	3 842 993 077	2-14	3 842 993 182	2-52
3 842 990 584	2-40	3 842 992 473	2-48	3 842 993 078	2-22	3 842 993 183	2-52
3 842 990 640	2-39	3 842 992 474	2-48	3 842 993 079	2-49	3 842 993 184	2-28
3 842 990 642	2-39	3 842 992 475	2-48	3 842 993 080	13-31, 13-32	3 842 993 185	2-25
3 842 990 644	2-39	3 842 992 476	2-21	3 842 993 081	2-47, 13-31	3 842 993 186	2-25
3 842 990 646	2-39	3 842 992 493	2-57	3 842 993 082	2-46, 13-24	3 842 993 187	2-26
3 842 990 648	2-39	3 842 992 676	2-66, 12-33	3 842 993 084	2-41, 13-12	3 842 993 188	2-26
3 842 990 670	2-40	3 842 992 857	2-47	3 842 993 085	2-40, 13-7	3 842 993 189	2-26
3 842 990 672	2-40	3 842 992 858	2-47	3 842 993 120	2-25	3 842 993 190	2-26
3 842 990 674	2-40	3 842 992 859	2-47	3 842 993 121	2-25	3 842 993 191	2-26
3 842 990 688	2-40	3 842 992 860	2-47	3 842 993 122	2-25	3 842 993 192	2-26

3 842 993 193	2-30	3 842 993 662	2-41	3 842 993 736	2-38	3 842 998 496	13-11
3 842 993 194	2-51	3 842 993 663	2-50	3 842 993 737	2-35	3 842 998 497	13-16
3 842 993 195	2-27	3 842 993 664	2-51	3 842 993 738	2-36	3 842 998 498	13-23
3 842 993 196	2-51	3 842 993 665	2-50	3 842 993 739	2-36, 8-22	3 842 998 499	13-30
3 842 993 197	2-27	3 842 993 668	2-53	3 842 993 740	2-36	3 842 998 500	13-37
3 842 993 198	2-27	3 842 993 669	2-21	3 842 993 741	2-37	8 981 535 323	12-8
3 842 993 199	2-51	3 842 993 670	2-52	3 842 993 742	2-38	8 981 535 324	12-8
3 842 993 200	2-51	3 842 993 671	2-53	3 842 993 743	2-40	8 981 535 325	12-10
3 842 993 201	2-34	3 842 993 672	2-34	3 842 993 744	2-38	8 981 535 326	12-10
3 842 993 202	2-34	3 842 993 673	2-34	3 842 993 751	2-41	8 981 535 476	12-7
3 842 993 203	2-34	3 842 993 674	2-32	3 842 993 752	2-42	8 981 535 477	12-7
3 842 993 204	2-34	3 842 993 675	2-33	3 842 993 753	2-30	8 981 535 478	12-9
3 842 993 225	2-31	3 842 993 676	2-47	3 842 993 755	2-46	8 981 535 479	12-9
3 842 993 226	2-34	3 842 993 677	2-47	3 842 993 756	2-46	8 981 535 890	12-8, 12-9, 12-10, 12-12
3 842 993 229	2-34	3 842 993 678	2-48	3 842 993 757	2-33	8 981 535 891	12-7, 12-11
3 842 993 230	2-11	3 842 993 679	2-46	3 842 993 758	2-33		
3 842 993 231	2-11	3 842 993 680	2-45	3 842 993 759	2-40		
3 842 993 256	2-28	3 842 993 681	2-45	3 842 993 760	2-25		
3 842 993 257	2-28	3 842 993 682	2-44	3 842 993 761	2-35		
3 842 993 259	2-67, 12-34	3 842 993 683	2-14	3 842 993 762	2-20		
3 842 993 306	12-45, 16-4	3 842 993 684	2-22	3 842 993 763	2-20		
3 842 993 308	6-15	3 842 993 685	2-51	3 842 993 764	2-45		
3 842 993 316	2-66, 12-19	3 842 993 686	2-49	3 842 993 767	2-30		
3 842 993 317	2-70	3 842 993 687	2-52	3 842 993 768	2-29		
3 842 993 321	12-24	3 842 993 688	2-21	3 842 993 769	2-32		
3 842 993 322	12-24	3 842 993 689	2-48	3 842 993 770	2-42		
3 842 993 336	2-62	3 842 993 690	2-11	3 842 993 887	16-3		
3 842 993 337	2-62	3 842 993 691	2-11	3 842 993 952	13-12, 13-13		
3 842 993 411	2-60	3 842 993 692	2-12	3 842 993 966	13-7, 13-8		
3 842 993 420	2-19	3 842 993 693	2-12	3 842 993 967	13-12, 13-13		
3 842 993 421	2-11	3 842 993 694	2-11	3 842 993 968	13-17, 13-18,		
3 842 993 422	2-11	3 842 993 695	2-12		13-24, 13-25		
3 842 993 423	2-33	3 842 993 696	2-13	3 842 993 969	13-31, 13-32,		
3 842 993 424	2-29	3 842 993 697	2-13		13-38, 13-39		
3 842 993 425	8-29	3 842 993 698	2-13	3 842 994 000	12-43		
3 842 993 426	8-29	3 842 993 699	2-49	3 842 994 001	12-43		
3 842 993 427	8-32	3 842 993 700	2-49	3 842 994 635	12-42		
3 842 993 428	8-32	3 842 993 703	2-16	3 842 994 659	13-7, 13-10		
3 842 993 429	8-32	3 842 993 704	2-16	3 842 994 662	13-31, 13-36,		
3 842 993 430	8-32	3 842 993 705	2-16		13-38, 13-43		
3 842 993 431	12-24	3 842 993 706	2-17	3 842 994 702	13-20, 13-27,		
3 842 993 432	12-24	3 842 993 707	2-17		13-34, 13-41		
3 842 993 434	2-48	3 842 993 708	2-17	3 842 994 711	13-12, 13-15		
3 842 993 435	2-48	3 842 993 709	2-18	3 842 994 742	10-6		
3 842 993 436	2-48	3 842 993 710	2-21	3 842 994 744	10-7		
3 842 993 446	2-63	3 842 993 711	2-18	3 842 994 745	10-7		
3 842 993 449	2-45	3 842 993 712	2-19	3 842 994 811	13-48		
3 842 993 450	2-40	3 842 993 713	2-19	3 842 994 812	13-48		
3 842 993 489	2-71	3 842 993 714	2-18	3 842 994 813	13-48		
3 842 993 493	2-11	3 842 993 715	2-19	3 842 994 821	13-17, 13-22,		
3 842 993 494	2-11	3 842 993 716	2-31		13-24, 13-29		
3 842 993 495	2-11	3 842 993 717	2-31	3 842 994 832	12-38		
3 842 993 496	2-11	3 842 993 718	2-27	3 842 994 839	12-36		
3 842 993 497	2-13	3 842 993 719	2-25	3 842 994 863	16-4		
3 842 993 498	2-13	3 842 993 720	2-26, 8-22	3 842 994 889	12-39		
3 842 993 499	2-13	3 842 993 721	2-26	3 842 994 907	12-40		
3 842 993 500	2-13	3 842 993 722	2-26	3 842 994 979	2-87		
3 842 993 501	2-13	3 842 993 723	2-28	3 842 994 988	12-28		
3 842 993 511	12-27	3 842 993 724	2-25	3 842 994 989	12-28		
3 842 993 512	12-27	3 842 993 725	2-28	3 842 995 007	12-30		
3 842 993 517	2-63	3 842 993 726	2-27	3 842 995 008	12-28		
3 842 993 527	2-63	3 842 993 727	2-27	3 842 995 017	12-30		
3 842 993 621	2-46	3 842 993 728	2-29	3 842 995 027	2-66, 12-19		
3 842 993 628	2-46	3 842 993 729	2-29	3 842 996 191	2-74		
3 842 993 635	2-42	3 842 993 730	2-30	3 842 996 192	2-74		
3 842 993 644	2-41	3 842 993 731	2-43	3 842 996 356	11-4		
3 842 993 653	2-33	3 842 993 732	2-44	3 842 996 357	11-4		
3 842 993 654	2-30	3 842 993 733	2-37	3 842 996 358	11-4		
3 842 993 658	2-33	3 842 993 734	2-39	3 842 996 359	11-4		
3 842 993 661	2-43	3 842 993 735	2-37	3 842 998 495	13-6		

Index

- **A**
- Abdeckkappe 2-83, 3-41, 3-54, 3-56, 8-30
 - Aus Zinkdruckguss 2-83
 - Mit Loch 2-83
 - Abdeckprofile 2-84
 - Al-Winkelprofil 19“ 2-56
 - Anbau mit Kupplung 13-46
 - Anbausatz für Sicherheitsschalter 10-20
 - Anschlagpuffer 9-5
 - Anschlussstück 5-4
 - Anschlussverschraubung M12-1/4“ 5-4
 - Antrieb der Linearführungen 13-44
 - Aufnahme von Flächenelementen 7-1
 - Auslegung von Synchronwellen 13-55
 - Auswahlhilfe 6-18
 - Rollen
- **B**
- Bauteile für Schiebetür 12-4
 - Befestigungssatz QV 3-62
 - Behälterfix 2-61
 - Belastbarkeitsdaten 18-21
 - Für EcoSafe-Schutzrahmen 18-21
 - Für EcoSafe-Stütze 18-21
 - Belastungsabhängige Auslegung 13-50
 - Beschriftungsclips 2-86
 - Blechwinkel 3-33
 - Bodendübel 6-12
 - Bohrvorrichtungen 14-2
 - Bolzenverbinder 3-60
 - Bügelgriff 8-23
 - Bundmutter 3-6
 - Bundschraube 3-5
- **D**
- Dämpfungsring 6-4
 - Dichtleiste 8-25
 - Dichtung 5-6
 - Dichtungsprofil 8-26
 - Doppelkugelraste 9-7
 - Doppelrolle 6-16
 - Doppeltürverriegelung 10-17
 - Durchbiegung der Profile 18-14
- **E**
- Eckwinkel 3-47
 - EcoFlow 12-27
 - Förderbahn 12-27
 - Vereinzeler und Rücklaufsperr 12-30
 - Zubehör 12-31
 - EcoFlow Vereinzeler und Rücklaufsperr 12-30
 - EcoFlow Zubehör 12-31
 - EcoSafe-Bausatz 10-16
 - Doppeltür 10-16
 - Schiebetür mit Überbau 10-14
 - Schiebetür ohne Überbau 10-15
 - Systemtür 10-12
- EcoSafe-Komponenten zum Bau von Schutzzäunen 10-4
- EcoSafe-Schutzrahmen 10-6
 - Belastbarkeitsdaten 18-21
- EcoSafe-Stütze 18-21
 - Belastbarkeitsdaten 18-21
- EcoShape Rundrohrsystem 2-72
 - Haltering 2-77
 - Schwenklager 2-77
- EcoSlide 12-6
 - 30x30x80 12-7
 - 30x30x160 12-7
 - 45x45x80 12-8
 - 45x45x160 12-8
 - 45x60x80 12-9
 - 45x60x160 12-9
 - 45x90x80 12-10
 - 45x90x160 12-10
- Einfassprofil 7-2
 - Reinraum 7-3
- Einfüllstutzen 2-63
- Einfüllstutzen und Greifzunge 2-63
- Einhängeprofil 2-60
- Einhängestück für Rahmen 10-22
- Einhängewinkel 10-10
- Einsteckschloss 8-21
 - Für Schwenktüren
- Elastic-Schleifmittel 14-6
- Elemente für manuelle Bewegung 12-1
- Endstück 8-30
- Endverbinder 3-49
- Erdungsklemme 10-18
- ESD-Anwendungen, Komponenten für 17-1
- eShop 2-8
- **F**
- Falttürelement 8-10
 - Feder 3-8
 - Federklemmelement 10-21
 - FiFo-Bahnhof 15-1
 - Flächenelemente 7-1
 - Aufnahme von 13-45
 - Flansch 13-45
 - Flanschplatte 5-3
 - Förderbahn 12-27
 - EcoFlow 12-27
 - Lean 12-19
 - XLean 12-24
 - Förderbahn aus Streckenprofilen und Rollenelementen 12-33
 - Fördermedien 2-66
 - Profile zum Einbau von 12-39
 - Förderstrecken 12-39
 - Aus Streckenprofil SP 2 und Staurollenkett 12-36
 - Aus Streckenprofil SP 4/R und Staurollenkett 3-34
 - Fundamentwinkel 3-34
- Fuß 6-4
 - AL 6-12
 - Edelstahl 6-14
- Füße und Räder 6-1
- Fußplatte 6-11
 - 120x120 6-10
 - 135x135 6-11
 - 150x150 6-10
 - 270x360 6-8
 - Stahl
- **G**
- Gehrungsschere 14-6
 - Gehrungswinkel 3-17
 - Gelenk 4-3
 - 20x20 4-4
 - 30x30 4-5, 4-7
 - 40x40 4-5
 - 40x40 support 4-5
 - 45x45 4-2
 - 45x45 lockable 4-5
 - 45x45 support 4-8
 - 60x45 4-8
 - 60x60 4-1
 - Gelenke 6-4
 - Gelenkfuß 9-2
 - Gewichtsausgleich 6-7
 - Gewindehülse 8-27
 - Gleiter 12-11
 - Flach lockable 12-3
 - Für Flächenelement 12-13
 - Für Profile 2-63
 - Greifbehältersockel 2-63
 - Greifzunge 9-5
 - Griffleiste 2-87
 - Gummiprofil 2-87
- **H**
- Halter 3-35
 - AL 16-6
 - Für Seitenführung, fix 16-8
 - Für Seitenführung, flexibel 2-77
 - Haltering D28L 3-4
 - Hammermutter 3-6
 - Hammerschraube 12-2
 - Hängegleiter 6-22
 - Heberolle 6-23
 - Rotatable Pedal 12-43
 - Höheneinstellung 12-43
- **I**
- Individuelle Profilbearbeitung 18-7
 - Bohrung 18-11
 - Gehrungsschnitt 18-10
 - Längsfräsung 18-9
 - Querfräsung 18-7
 - Individuelle Profilbearbeitung (Quick & Easy) 3-14
 - Innenwinkel 3-15
 - R 11-1
 - Installationselemente

► K					
Kabelkanal					
– AL	11-3				
– PA	11-2				
Kabelträger	11-10				
Kantenschutz	8-32				
Karabinerhaken	12-2				
Kastenschloss für Schwenk- und Schiebetüren	8-19				
Kipphebel	10-11				
Klemmbuchse	7-13				
Klemmelement	10-19				
Klemmhebel	4-13				
Klemmprofil	2-55				
Komponenten					
– Für ESD-Anwendungen	17-1, 17-2				
– Für Seitenführungen	16-1, 16-2				
– Zur Höheneinstellung 45x45 und 45x60	12-43				
Komponenten für ESD-Anwendungen	17-1				
Komponenten für Seitenführungen	16-1				
Konsole	3-33				
– AL	3-37				
– AL, seitlich	3-38				
Kugelschnäpper	9-8				
► L					
Lagerbock	4-11				
Lappenhalter	2-87				
Laufrollenführungen LF...C	13-5				
Laufrollenführungen LF...S	13-4				
Laufrollenführung LF6C					
– Komplettachse	13-11				
– Komponenten	13-12				
Laufrollenführung LF6S					
– Komplettachse	13-6				
– Komponenten	13-7				
Laufrollenführung LF12C					
– Komplettachse	13-23				
– Komponenten	13-24				
Laufrollenführung LF12S					
– Komplettachse	13-16				
– Komponenten	13-17				
Laufrollenführung LF20C					
– Komplettachse	13-37				
– Komponenten	13-38				
Laufrollenführung LF20S					
– Komplettachse	13-30				
– Komponenten	13-31				
Laufwagen	2-65				
Linearführungen	13-1				
– Größen, Bauformen und Belastungen	13-3				
– Technische Daten LF, Auslegung, Montage	13-49				
Luftführungselemente	5-2				
► M					
Magnetschnäpper	9-6				
Manuelle Bewegung, – Elemente für	12-1				
Materialnummern-Übersicht	19-1				
Materialschacht	2-63				
Modulare Gelenkfüße	6-2				
MTpro	2-8				
Multi-Gleiter	12-16				
► N					
Normen für Schutzeinrichtungen	10-2				
Nutenplatte 30x100	2-62				
Nutenstein	3-7				
Nutenstein, einschwenkbar	3-8				
Nutensteinprofil	3-7				
Nutensteinprofil, einschwenkbar	3-8				
Nutverbinder	3-13				
► P					
Parallelverbinder	3-11				
Platte	6-6				
Potentialausgleich	7-11				
Profilbearbeitung	2-7, 2-9				
Profile zum Einbau von Fördermedien	2-66				
Profilnut Belastbarkeit	18-15				
Profilschiene	2-65				
Profilschienen und Zubehör – Für Seitenführungen	16-3				
Profilverbinder	3-39				
Profilverbindung Belastbarkeit	18-16				
► Q					
Quick & Easy	2-8				
► R					
Radiusausgleich	2-85				
Rahmenprofil – 22,5x30	2-57				
– 22,5x45	2-58				
Ritzel	12-18				
Rolle	6-17				
– Mit Anbauflansch	6-24				
Rundrohr D28	2-69				
► S					
Scharnier	8-4				
– Aluminium	8-6				
– Aushängbar	8-8				
– Justierbar	8-9				
– Kunststoff	8-5				
– LIFTOFF	8-7				
Scharnierprofil	8-3				
Schiebetür					
– Bauteile für	12-4				
Schiebetürprofil – Al 45	8-30				
– Al Clip	8-29				
– PVC	8-28				
Schnellspanverbinder					
– Biegbar Stirn – Nut	3-58				
– Biegbar Stirn – Stirn	3-57				
– Nut 6 mm, 0°, 90°	3-54				
– Nut 8/10 mm, 0°	3-55, 18-18				
– Nut 8/10 mm, 90°	3-56				
Schnellverschluss	11-11				
Schraubleistenprofil	7-10				
Schutzeinrichtungen, – Zubehör für	9-1				
Schutzeinrichtungen und Trennwände EcoSafe	10-1				
Schutzgitterprofile	7-12, 10-8				
Schutzscheibenprofil – PVC	7-4				
– Reinraum	7-5				
Schutzzäunen, EcoSafe-Komponenten zum Bau von	10-4				
Schwenkbefestigung 180°	4-12				
Schwenklager	4-9				
Schwerlastrolle	6-20				
Schwerlastverbinder 180x180 dynamic load	3-29				
Seitenführungen – Halter für, fix	16-6				
– Halter für, flexibel	16-8				
– Komponenten für	16-2				
– Profilschienen für	16-3				
Sicherheitshandgriff	8-24				
Sicherungsring	7-9				
Sicherungsersatz Safety Strip	10-10				
Spannverbinder	3-12				
Sperrklinke	9-4				
Spreizmutter	3-10				
Stahlwinkel	3-32				
Standard-Profilbearbeitung – Durchgangsbohrung Dx	18-2				
– Gewinde Mx	18-5				
– Sacklochbohrung DBx	18-4				
– Standardfräsung F1	18-6				
Standard-Profilbearbeitung (Quick & Easy)	18-2				
Steckwellen	13-47				
Sterngriff	4-13				
Stoßverbinder	3-59				
Stoßverbinder 45 Pneu	5-6				
Stoßverbindung	5-5				
Strebenprofil D28x55	2-69				
Strebenprofile	2-1				
– Mit Nut 6 mm	2-10				
– Mit Nut 8 mm	2-15				
– Mit Nut 10 mm	2-23				
– Mit Nut 10 mm, Raster 40 mm	2-25				
– Mit Nut 10 mm, Raster 45 mm	2-35				
– Mit Nut 10 mm, Raster 50 mm	2-50				
– Mit Nut 10 mm, Raster 60 mm	2-52				
– Technische Daten	18-12				
Stützring	2-83				
Synchronwellen	13-47				

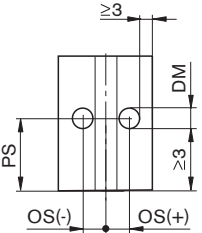
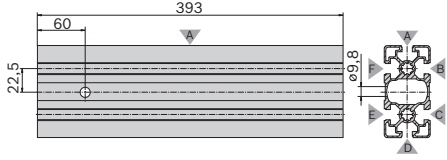
► T			
Technische Daten	18-1		
– Belastbarkeitsdaten für EcoSafe-Schutzrahmen und EcoSafe-Stütze	18-21		
– Durchbiegung der Profile	18-14		
– Individuelle Profilbearbeitung	18-7		
– LF, Auslegung, Montage	13-49		
– Profile	2-3		
– Profilverbindungen	18-15		
– Profilverbinding Belastbarkeit	18-16		
– Standard-Profilbearbeitung	18-2		
– Strebenprofile	18-12		
Torx®, Winkelschlüssel	14-5		
Tragarmgelenk	4-10		
Tragrollen	12-17		
Türen und Beschläge	8-1		
Türgriffprofil	8-32		
Türschloss	8-12		
– „Compact“ für Schwenktüren	8-17		
– Für EcoSafe-Schiebetüren	8-13		
– Für Schwenktüren	8-14		
– Für Schwenk- und Schiebetüren	8-11		
– „Multi Use“ für Schwenk- und Schiebetüren	8-15		
T-Verbinder			
– 45 Pneu	5-6		
– D28	2-69		
– Verbindungselemente	3-51		
► U			
Universalplatte	7-11		
Unterlegscheibe	6-12		
► V			
Variofix-Abzieher	14-6		
Variofix-Block	7-6		
Variofix-Block S	7-7		
Verbinder 45°	3-53		
Verbindungselemente	3-1		
– Auswahlkriterien	3-3		
Verdrehsicherung	3-41		
Verstelleinheit	12-45		
Vierkantrohr	2-54		
► W			
Werkzeuge	14-1		
Werkzeughalter	14-7		
– TAPE 50 mm	14-9		
Werkzeugregal	14-7		
Winkel	2-69, 3-18		
– R	3-30		
– S	7-8		
Winkelprofil	2-59		
Winkelschlüssel Torx®	14-5		
Würfelverbinder	3-43		
► Z			
Zahnstange	12-18		
Zentralschraube	3-41		
Zubehör für Schutzeinrichtungen	9-1		

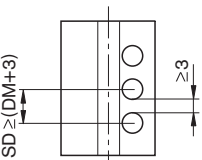
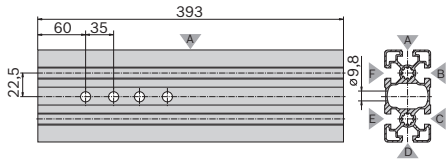
Notizen

Bohrung DI, Bohrungssequenz DIS

Materialnummer / Länge / [Nutbezeichnung=DI; PS=...; OS=...; DM=...; HT=...]; [...]

Materialnummer / Länge / [Nutbezeichnung=DIS; PS=...; OS=...; DM=...; HT=...; SN=...; SD=...]; [...]

Endenbearbeitung	Parameter	Bestellbeispiel für Profil 45x90L
Bohrung DI 	PS Mittelpunkt der Bohrung $PS_{min} = DM/2 + 3 \text{ mm};$ $PS_{max} = L - (DM/2 + 3 \text{ mm})$	 3 842 993 662 / 393 / [B=DI; PS=60; OS=22,5; DM=9,8]
	OS Offset Startpunkt (optional) OS so wählen, dass die Bohrung keine Nutkanten durchschneidet	
	DM Durchmesser der Bohrung DM siehe Tabelle	
	HT Tiefe der Bohrung (optional) Bei fehlender Angabe wird durchgebohrt HT_{max} siehe Tabelle	

Bohrungssequenz DIS 	PS, OS, DM, HT Wie Bohrung DI	 3 842 993 662 / 393 / [B=DIS; PS=60; OS=22,5; DM=9,8; SN=4; SD=35]
	SN Anzahl Bearbeitungen $SN_{max} = INT((L - 3 \cdot PS - DM/2) / SD) + 1$	
	SD Abstand benachbarter Bearbeitungen $SD_{min} = DM + 3$	

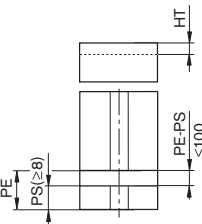

Zulässige Bohrungsdurchmesser, zulässige Bohrungstiefen (in mm)								
DM	5,8	6,4	7,8	8,0	8,4	9,8	11,0	17,0
HT_{max}	40,0	45,0	45,0	45,0	45,0	50,0	60,0	75,0

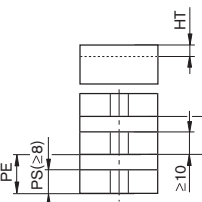
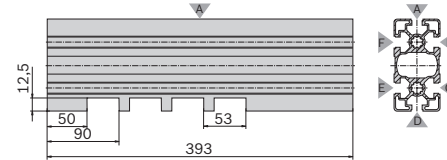
ACHTUNG: Reicht HT_{max} nicht aus, das Profil durchzubohren, müssen zwei gegenüberliegende Bohrungen bestellt werden!

Querfräsung MT, Querfräsungssequenz MTS

Materialnummer / Länge / [Nutbezeichnung=MT; PS=...; HT=...; PE=...]; [...]

Materialnummer / Länge / [Nutbezeichnung=MTS; PS=...; HT=...; PE=...; SN=...; SD=...]; [...]

Endenbearbeitung	Parameter	Bestellbeispiel für Profil 45x90L
Querfräsung MT 	PS Startpunkt Fräsung $PS_{min} = 8 \text{ mm}; PS_{min} = 60 \text{ mm}$ auf der Unterseite des Profils	 3 842 993 662 / 393 / [D=MT; PS=50; HT=12,5; PE=90]
	HT Tiefe der Fräsung $HT_{max} = 5,5 \text{ mm}$ (Nut 6 mm) $HT_{max} = 9,0 \text{ mm}$ (Nut 8 mm) $HT_{max} = 12,5 \text{ mm}$ (Nut 10 mm)	
	PE Endpunkt Fräsung $PE_{max} = L - 8 \text{ mm}; 8 \text{ mm} \leq PE - PS \leq 100 \text{ mm}$	

Querfräsungssequenz MTS 	PS, HT, PE Wie Querfräsung MT	 3 842 993 662 / 393 / [D=MTS; PS=50; HT=12,5; PE=90; SN=4; SD=53]
	SN Anzahl Bearbeitungen $SN_{max} = INT((L - 8 \cdot PE) / SD) + 1$	
	SD Abstand benachbarter Bearbeitungen $SD_{min} = (PE - PS) + 10$	

Längsfräsung MI, Längsfräsungssequenz MIS

Materialnummer / Länge / [Nutbezeichnung=MI; PS=...; OS=...; DM=...; HT=...; PE=...; RG=...]; [...]

Materialnummer / Länge / [Nutbezeichnung=MIS; PS=...; OS=...; DM=...; HT=...; PE=...; RG=...; SN=...; SD=...]; [...]

Endenbearbeitung	Parameter	Bestellbeispiel für Profil 45x90L
Längsfräsung MI 	PS Startpunkt Fräsung PS _{min} = 8 mm PS _{min} = 60 mm auf der Unterseite des Profils (Orientierung siehe Bestelltabellen)	 3 842 993 662 / 393 / [B=MI; PS=15; OS=22,5; DM=55; HT=10; PE=80; RG=5]
	OS Offset Startpunkt (optional)	
	DM Breite der Fräsung DM _{min} = 8 mm; DM _{max} = Profilbreite/-höhe - 6 mm Beidseitig müssen mindestens 3 mm Profil stehen bleiben	
	HT Tiefe der Fräsung. HT _{max} = 5,5 mm (Nut 6 mm) HT _{max} = 9,0 mm (Nut 8 mm) HT _{max} = 12,5 mm (Nut 10 mm)	
	PE Endpunkt Fräsung PE _{max} = L - 8 mm 8 mm ≤ PE - PS ≤ 100 mm	
	RG Radius Fräsgeometrie RG = 3 mm; 4 mm; 5 mm; 8 mm	

Längsfräsungssequenz MIS 	PS, OS, DM, HT, PE, RG Wie Längsfräsung MI	 3 842 993 662 / 393 / [C=MIS; PS=15; DM=15; HT=10; PE=80; RG=4; SN=2; SD=85]
	SN Anzahl Bearbeitungen $SN_{max} = INT(L - 8 \cdot PE / SD) + 1$	
	SD Abstand benachbarter Bearbeitungen $SD_{min} = (PE - PS) + 10$	

Gehrungsschnitt

Materialnummer / Länge / [FS=Seite; DG=Gehrungswinkel]; [BS=Seite; DG=Gehrungswinkel]

Endenbearbeitung	Parameter	Bestellbeispiel für Profil 45x90L
Gehrungsschnitt 	FS Front side S1, S3 – Profilleite, an welcher der Gehrungsschnitt beginnt	 3 842 993 662 / 393 / [FS=S3; DG=45]; [BS=S3; DG=45]
	BS Back side S1, S3 – Profilleite, an welcher der Gehrungsschnitt beginnt	
	DG Gehrungswinkel DG > 0 Der Winkel wird immer positiv angegeben. Maximal zulässigen Gehrungswinkel beachten (siehe Bestelltabellen)	

Standard-Profilmbearbeitung





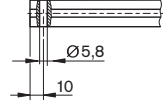
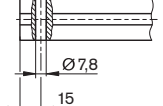
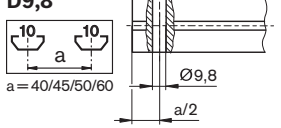

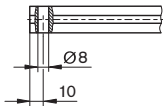
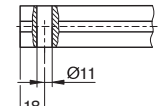
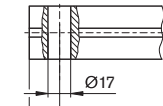
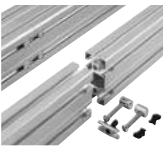
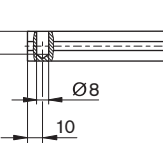
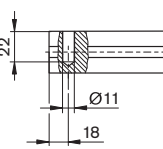
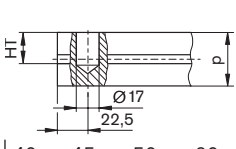

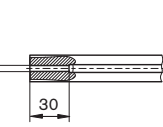
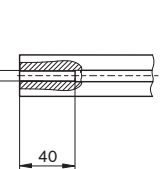
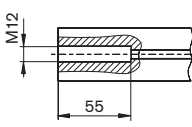
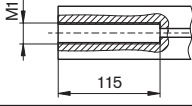
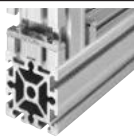
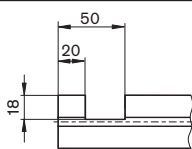
Bestellschlüssel für Durchgangsbohrung, Sacklochbohrung, Standardfräsung:

Materialnummer / Länge / Nutbezeichnung = Bearbeitung am Profilmfang / Bearbeitung am Profilmende; ...




Bestellschlüssel für Gewinde:

Materialnummer / Länge / Z = Mx am Profilmfang / Mx am Profilmende

Standard-Profilmbearbeitungen

Standard-Profilmbearbeitungen													
Durchgangsbohrung für Eckverbindung mit Zentralschraube 	D5,8  Ø5,8 10	D7,8  Ø7,8 15	D9,8  a = 40/45/50/60 Ø9,8 a/2										
Durchgangsbohrung für Bolzenverbinder und Schnellspanverbinder 	D8  Ø8 10	D11  Ø11 18	D17  Ø17 22,5										
Sacklochbohrung für Stoßverbinder und Schnellspanverbinder in geschlossenen Profilm 	DB8  18,5 Ø8 10	DB11  22 Ø11 18	DB17  HT p Ø17 22,5 <table border="1"> <tr> <td>p</td> <td>40</td> <td>45</td> <td>50</td> <td>60</td> </tr> <tr> <td>HT</td> <td>31</td> <td>34</td> <td>36</td> <td>41</td> </tr> </table>	p	40	45	50	60	HT	31	34	36	41
p	40	45	50	60									
HT	31	34	36	41									
Gewinde in allen Kernzügen für Zubehör 	M6  M6 30	M8  M8 40	M12  M12 55 M16  M16 115										
Standardfräsung für Querverbinder 			F1  50 20 18										

Mindest-Profilmängen (mm) bei ein- und beidseitigen Standard-Profilmbearbeitungen

	-	M6	D5,8	D8/ DB8		-	M8	D7,8	D11/ DB11		-	M12	M16	D9,8	D17/ DB17	F1
-	50	50	50	50	-	50	50	50	50	-	50	60	120	50	60	60
M6	50	70	50	70	M8	50	80	62	70	M12	60	110	180	90	60	110
D5,8	50	50	50	50	D7,8	50	62	60	50	M16	120	180	240	150	170	170
D8/ DB8	50	50	50	50	D11/ DB11	50	70	50	60	D9,8	50	90	150	80	70	90
										D17/ DB17	60	90	170	70	80	90
										F1	60	110	170	90	90	80

Hinweis: Bei Überschneidungen mit den Werten aus der Bestelltabelle gilt der größere Wert.

Profilbearbeitung – Quick & Easy

Prinzipieller Aufbau des Bestellschlüssels

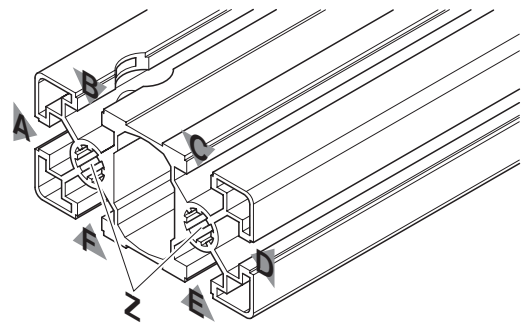
Materialnummer / Länge / [Nutbezeichnung = Bearbeitung; Parametersatz]



Beispiel: **Profil 45x90L mit Durchgangsbohrung D17 in Nut B**

3 842 993 662 / 393 / B = D17/-

Materialnummer	Länge	Standard-Profilbearbeitung
		Durchgangsbohrung D17 in Nut B



Standard-Profilbearbeitungen

- ▶ Durchgangsbohrung D
- ▶ Sacklochbohrung DB
- ▶ Gewindeschneiden M
- ▶ Standardfräsung F1

Individuelle Profilbearbeitungen

- ▶ Bohrung DI
- ▶ Bohrungssequenz DIS
- ▶ Querfräsung MT
- ▶ Querfräsungssequenz MTS
- ▶ Längsfräsung MI
- ▶ Längsfräsungssequenz MIS
- ▶ Gehrungsschnitt S1 / S3

Besonders schnell und komfortabel konfigurieren Sie Ihr Profil im Rexroth eShop oder mit dem Profilkonfigurator in MTpro



Bosch Rexroth AG

Postfach 30 02 07
70442 Stuttgart, Deutschland
www.boschrexroth.com

**Ihren lokalen Ansprechpartner
finden Sie unter:**

www.boschrexroth.de/kontakt

Die angegebenen Daten dienen allein der Produktbeschreibung. Aufgrund stetiger Weiterentwicklung unserer Produkte kann eine Aussage über eine bestimmte Beschaffenheit oder eine Eignung für einen bestimmten Einsatzzweck aus unseren Angaben nicht abgeleitet werden. Die Angaben entbinden den Verwender nicht von eigenen Beurteilungen und Prüfungen. Es ist zu beachten, dass unsere Produkte einem natürlichen Verschleiß- und Alterungsprozess unterliegen.