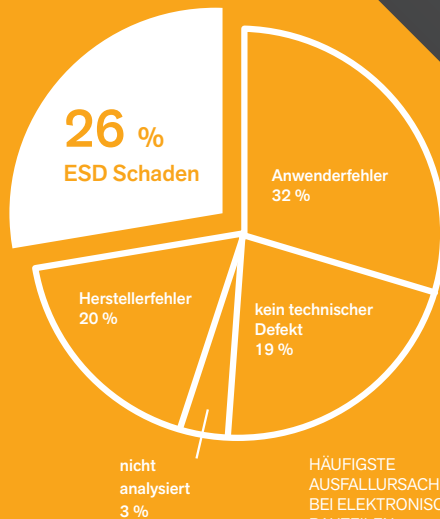


WAS IST

ESD

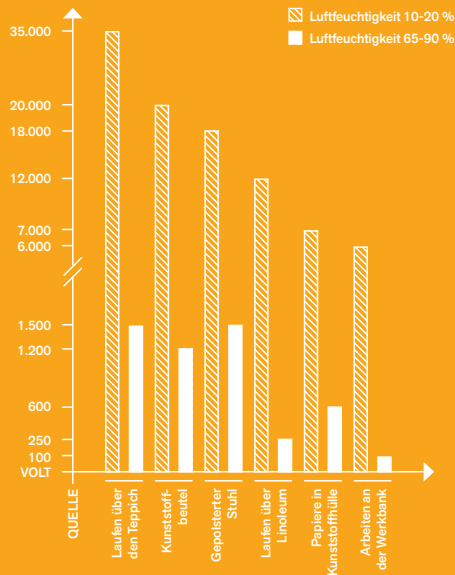
UND WARUM
DER SCHUTZ DAVOR
SO WICHTIG IST!



BERNSTEIN
TOOLS FOR ELECTRONICS



ELEKTROSTATISCHE LADUNG UND IHRE MÖGLICHEN URSACHEN



ESD – DIE UNSICHTBARE GEFAHR

WAS BEDEUTET ESD?

ESD ist die englische Abkürzung für **E**lectro**S**tatic **D**ischarge, auf Deutsch elektrostatische Entladung. Sie entsteht durch den schlagartigen Ladungsausgleich zwischen Gegenständen mit einem unterschiedlichen Ladungspotential. Diese Entladungen können einen hohen elektrischen Strom erzeugen.

WIE ENTSTEHT ELEKTROSTATISCHE LADUNG?

Alle Gegenstände besitzen positive und negative Elementarteilchen. In der Regel neutralisieren sich positive und negative Ladungen. Die Gegenstände verhalten sich elektrisch neutral. Werden einem Gegenstand Elektronen entzogen, entsteht ein Ungleichgewicht.

Dieses Ungleichgewicht ist das Ladungspotential. Aufgeladene Gegenstände streben nach einem Ausgleich durch Entladung. Bei einer solchen schlagartigen Entladung fließen in einem kleinen elektronischen Bauelement hohe Ströme.

ELEKTROSTATISCHE ENTLADUNG IM ALLTAG

Die sichtbarste Form der elektrostatischen Entladung sind die Blitze bei einem Gewitter. Dort entladen sich die Wolken mit unterschiedlichem Potential schlagartig.

Jeder hat schon einmal in eigener Wahrnehmung schlagartige Entladung erlebt, zum Beispiel nach einem Gang über einen Teppichboden und dem anschließenden Griff an die Türklinke.



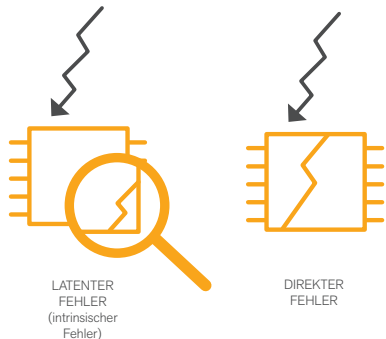
EMPFINDLICHKEIT VON BAUTEILEN

Die ESD Empfindlichkeit elektronischer Bauteile steigt mit der zunehmenden Miniaturisierung der Bauelemente an. Weiter bieten immer kleinere Bauelemente immer weniger Platz für Schutzschaltungen auf den Mikrochips. Um Energie zu sparen, müssen Bauteile mit weniger Leistung auskommen. Um Schäden zum Beispiel auf einer blauen LED zu verursachen, genügen Entladungen von gerade einmal 50 Volt. SMDs sind bereits ab Spannungen von 100 Volt gefährdet. Das Wahrnehmungspotential des Menschen ist dagegen sehr eingeschränkt. Erst ab Spannungen von 3500 Volt sind Entladungen fühlbar, ab 4500 Volt hörbar und ab 10000 Volt sichtbar.

FEHLER ERKENNEN UND BEHEBEN

ESD-geschädigte Baugruppen sind in der Regel mit bloßem Auge nicht erkennbar. Bereits winzige Entladungen können zum Totalausfall führen.

Diese direkten Fehler sind in der Regel bei der Qualitätskontrolle feststellbar. Besonders kritisch sind aber die sogenannten latenten Fehler. Sie treten erst auf, wenn die Produkte im Einsatz sind. Der Aufwand, diese intrinsischen Fehler zu beheben, verursacht die größten Kosten. In der Regel handelt es sich bei ESD-Schäden um latente Schäden. Eine entsprechende Vorsorge ist deshalb zwingend notwendig.



ESD – SO SCHÜTZEN SIE SICH UND IHRE BAUTEILE

ESD empfindliche Bauteile kann man schützen, indem man sie ausschließlich in ESD geschützter Umgebung lagert, handhabt, verpackt und transportiert. Dort werden Vorkehrungen getroffen, elektrostatische Aufladungen zu vermeiden. Durch langsames Ableiten werden Potentialunterschiede neutralisiert.

Eine schlagartige Entladung kann so verhindert werden. Sie stellt die eigentliche Gefahr dar. Durch die sehr kurze und schnelle Entladung entsteht ein sehr hoher Entladestrom.

WAS SAGT DIE NORM?



DIN-EN61340-5-1/VDE0300

Schutz von elektronischen Bauteilen gegen elektrostatische Phänomene, Allgemeine Anforderungen

DIN-EN61340-5-2/VDE0300

Schutz von elektronischen Bauteilen gegen elektrostatische Phänomene, Benutzerhandbuch

DIN-EN61340-2-1/VDE0300

Messverfahren - Fähigkeit, elektrostatische Ladungen abzuleiten

DIN-EN61340-4-1/VDE0300

Standard-Prüfverfahren für spezielle Anwendungen - Elektrischer Widerstand von Bodenbelägen und festverlegten Fußböden

DIN-EN61340-4-3/VDE0300

Standard-Prüfverfahren für spezielle Anwendungen - Schuhwerk

DIN-EN61340-4-5/VDE0300

Standard-Prüfverfahren für spezielle Anwendungen - Charakterisierung der Schutzwirkung von Schuhwerk und Boden in Verbindung mit einer Person.

SYMBOLE UND IHRE BEDEUTUNG



ESD ERDUNGSPUNKT

kennzeichnet
Erdungspunkt für
alle ESD-
Komponenten



ESD SICHER

kennzeichnet
ESD-sichere
Werkzeuge
und Objekte



ESD GEFÄHRDET

kennzeichnet
gefährdete
Bauteile und
Bereiche



ESD SCHUTZ- AUSSTATTUNG (ESD Protected Area)

kennzeichnet
ESD-sichere
Materialien

OBERFLÄCHENWIDERSTÄNDE

Die Wirksamkeit der Materialien wird klassifiziert nach ihren Widerstandseigenschaften. Dabei spielt der Oberflächenwiderstand eine besondere Rolle: es ist der elektrische Widerstand einer leitfähigen Schicht an der Oberfläche. Je nach Widerstandseigenschaft unterscheidet man zwischen abschirmenden Materialien, elektrisch leitfähigen, elektrisch ableitenden und isolierenden Materialien.

MESSUNG VON WIDERSTÄNDEN IM ESD-BEREICH

Neben dem Oberflächenwiderstand sind noch folgende Widerstände von Bedeutung: der Ableitwiderstand (Widerstand gegen Erde/Schutzleiter), der Durchgangswiderstand, auch Volumenwiderstand genannt (Widerstand, gemessen an gegenüberliegenden Punkten eines Materials) und der Punkt zu Punkt Widerstand (Widerstand von Elektrode zu Elektrode).





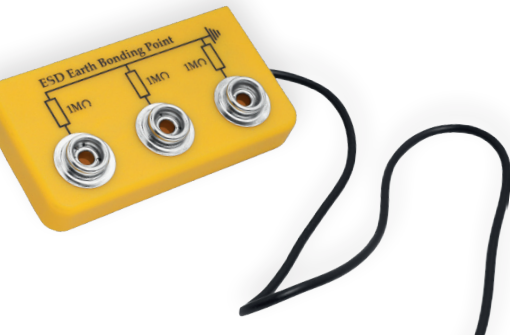
SO RICHTEN SIE IHREN ARBEITSPLATZ ESD-SICHER EIN

PERSONEN- UND ARBEITSPLATZ-AUSSTATTUNG

Werden ESD empfindliche Bauteile verarbeitet, ist eine ESD gerechte Personen- und Arbeitsplatzausstattung nötig. Bei Personen liegt der Schwerpunkt auf ESD gerechter Kleidung (Schuhe, Mantel, Erdungsarmband), bei der Arbeitsplatzausstattung ist auf einen ableitfähigen Tischbelag genauso zu achten wie auf ESD gerechte Werkbänke und Stühle.

WARTUNG UND REINIGUNG

Erdungsanschlüsse, Matten und Erdungsbausteine sollten wöchentlich inspiziert werden, Armbänder täglich. Bei der Reinigung müssen spezielle Reinigungsmittel verwendet werden, da herkömmliche Haushaltsmittel eine isolierende Schicht hinterlassen können. Die wichtigste Maßnahme ist die Personenerdung.

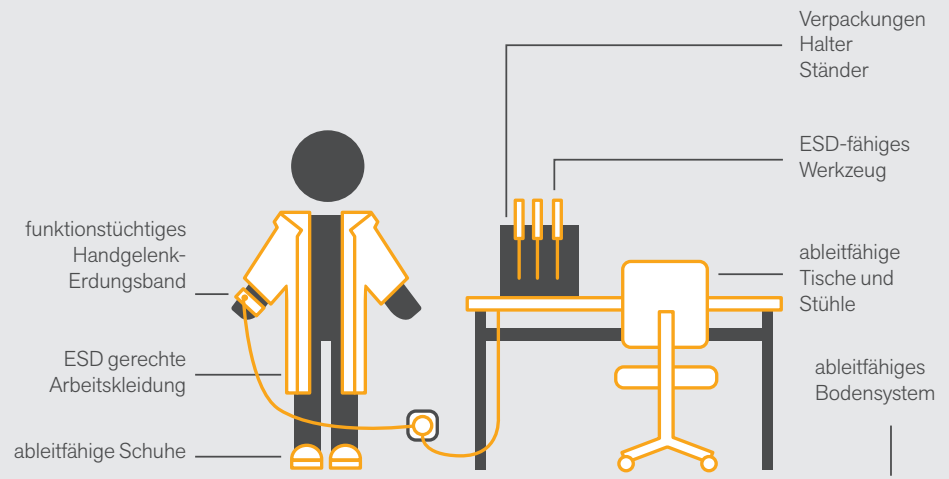


STATIONÄRER ARBEITSPLATZ – ARBEITEN IM EPA BEREICH

Um Arbeiten und Messungen an elektrostatisch gefährdeten Bauteilen sicher und korrekt ausführen zu können, ist ein ESD sicherer Arbeitsplatz unumgänglich.

Beim stationären Aufbau, wie z. B. in ESD-Schutzzonen, sogenannte EPA (engl. **E**lectrostatic **P**rotected **A**rea), sollten alle Elemente, die mit Mensch und Bauteil in Berührung kommen, ableitfähig sein.

Fußmatte, Arbeitsplatzauflage, größere Baugruppen und die Personenerdung erfolgen über sogenannte Erdungsbausteine oder -stecker, während bei Kleidung und bei Werkzeugen immer auf das vorhandene ESD-Logo zu achten ist.



ESD-SICHERE AUSFÜHRUNG EINES ARBEITSPLATZES IM EPA-BEREICH

ERDUNGSVARIANTEN AM ERDUNGSSTECKER

A über Gewinde

B über Knopf

C über Klemme

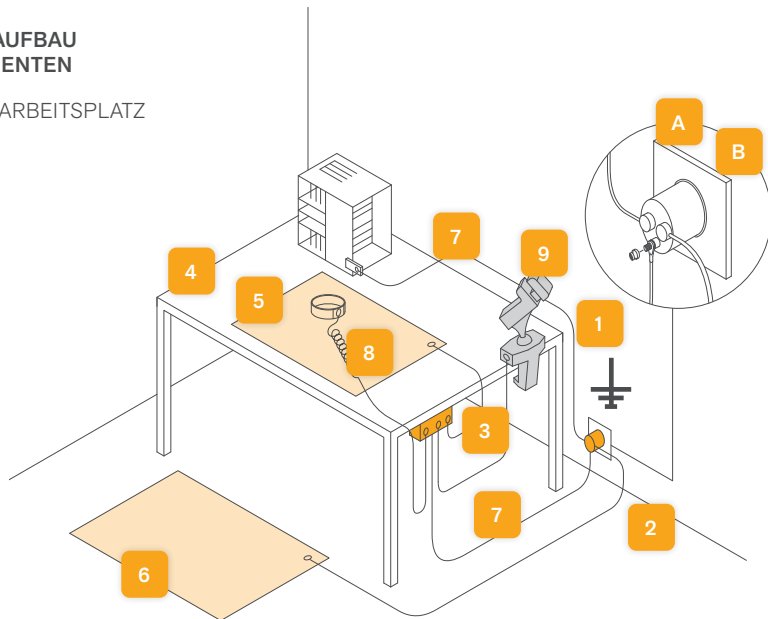
Unsere Arbeitsplatzauflagen
können teilweise auch als
Regalbodenauflagen
verwendet werden

BESTANDTEILE PASSENDE PRODUKTE VON BERNSTEIN

1	Erdungspunkt	—
2	Erdung	9-359-2 (für EU-Steckdosen) 9-353 (für Klemmung an Metall)
3	Erdungsbaustein	9-359-1 (für Tischanschraubung)
4	Arbeitstisch	—
5	Arbeitsunterlage	9-354-100, 9-360-0, 9-361-0, 9-367-0, 2291, 2301, 9-334
6	Fußmatte	9-361-0, 9-367-0
7	Erdungsleitungen	9-343-1, 9-344-1
8	Personenerdung Armbandset	9-341, 9-342
9	Bauteile/Geräte	9-205 ESD, 9-215 ESD, 9-251 ESD, 9-253 ESD, 9-261 ESD

KORREKTER AUFBAU DER KOMPONENTEN

STATIONÄRER ARBEITSPLATZ



MOBILER ARBEITSPLATZ – UNTERWEGS ARBEITEN

Für montierte Bauteile oder Baugruppen, die nicht in EPA-Bereich bearbeitet, repariert oder gewartet werden können, werden sogenannte mobile ESD-Arbeitsplätze notwendig.

Der klassische mobile Arbeitsplatz (auch Handling-Set genannt) besteht aus einer Arbeitsplatzauflage, einem Armband zur Personenerdung und einem Erdungskabel mit Erdungsstecker.

Sollte keine Steckdose vorhanden sein, kann die Erdungsleitung auch an geerdeten metallischen Oberflächen mit Hilfe einer Krokodilklemme angebracht werden.

Die statische Entladung findet bei korrektem Aufbau über die Matte statt. Bei dieser Methode ist jedoch sicher zu stellen, dass der Widerstand „Hand zu Erdung“ kleiner als 3.5×10^7 Ohm ist.



EINFACHE AUSFÜHRUNG EINES ESD-SICHEREN ARBEITSPLATZES
FÜR DEN MOBILEN EINSATZ

ERDUNGSVARIANTEN AM ERDUNGSSTECKER

A über Gewinde

B über Knopf

C über Klemme

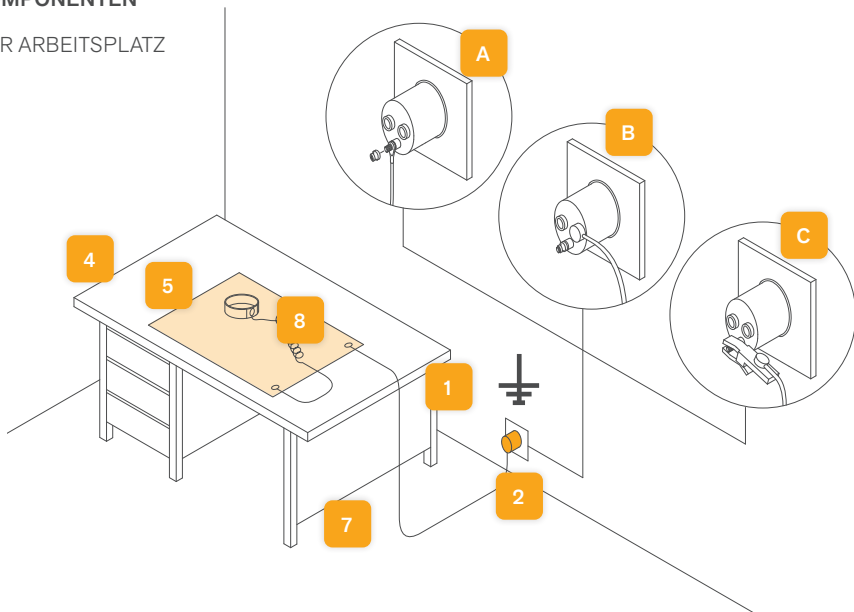
Unsere Arbeitsplatzauflagen
können teilweise auch als
Regalbodenauflagen
verwendet werden

BESTANDTEILE PASSENDE PRODUKTE VON BERNSTEIN

1	Erdungspunkt	—
2	Erdung	9-359-2 (für EU-Steckdosen) 9-353 (für Klemmung an Metall)
3	Erdungsbaustein	9-359-1 (für Tischanschraubung)
4	Arbeitstisch	—
5	Arbeitsunterlage	9-354-100, 9-360-0, 9-361-0, 9-367-0, 2291, 2301, 9-334
6	Fußmatte	9-361-0, 9-367-0
7	Erdungsleitungen	9-343-1, 9-344-1
8	Personenerdung Armbandset	9-341, 9-342
9	Bauteile/Geräte	9-205 ESD, 9-215 ESD, 9-251 ESD, 9-253 ESD, 9-261 ESD

KORREKTER AUFBAU DER KOMPONENTEN

MOBILER ARBEITSPLATZ



PRODUKTE VON BERNSTEIN – FÜR GUTES UND SICHERES ARBEITEN

Bei uns finden Sie ein umfangreiches Sortiment an ESD gerechten Werkzeugen für den Einsatz in ESD Schutzbereichen. Oft müssen aber auch außerhalb dieser Schutzbereiche Arbeiten vorgenommen werden, bei denen ESD empfindliche Teile verbaut werden müssen. Auch hier bieten wir Komplettlösungen an, die mobil eingesetzt werden können, wie Tischauflagen, Erdungsstecker für Steckdosen, Handwerkzeuge und Spanngeräte.

► verkauf@bernstein-werkzeuge.de



QR-Code scannen
um zum ESD Produkt-
sortiment zu gelangen!



www.bernstein-werkzeuge.de