

Kartuschensysteme Optimum-System



KARTUSCHEN- UND STOPFEN-SETS



Jede Box enthält Kartuschen und Stopfen in einer staubfreien Verpackung.

Größe	Für die meisten Materialien: klare Kartuschen, weiße Stopfen		UV-Blocker* bernstein- farbene Kartuschen, weiße Stopfen	Undurchsichtige schwarze Kartuschen, weiße Stopfen	VPE
	3cc	7366044	7366041	7366042	
5cc	7366045	–	–	–	100
10cc	7366040	7366039	–	–	100
30cc	7366054	7366051	7366052	–	50
55cc	7366056	7366055	–	–	50

Optimum®-Kartuschen werden aus einer neuartigen Polypropylen-Mischung mit besonderen Eigenschaften in Transparenz und chemischer Formbeständigkeit hergestellt. Die Stopfen bestehen aus Polyethylen. Klare Kartuschen eignen sich für die meisten Materialien. Lichtdurchlässige, bernsteinfarbene Kartuschen eignen sich für UV- und lichtempfindliche Materialien (*weniger als 12% sichtbares Licht von 550nm oder weniger); lichtdichte, schwarze Kartuschen eignen sich für lichtempfindliche Materialien über 550nm. Jede Packung enthält die gleiche Anzahl an Kartuschen und Stopfen.

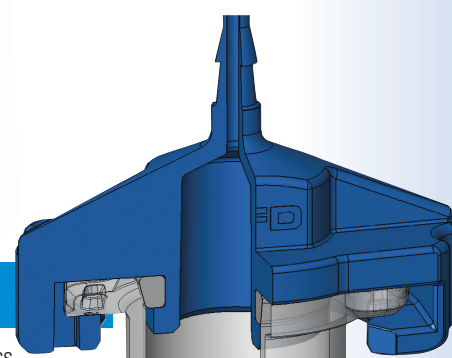


KARTUSCHENADAPTER

Einteilig gespritzte Adapterköpfe aus Acetal.

Größe	Schlauch (0.9 m)		Schlauch (1.8 m)		Schlauch (0.9 m) mit Filter	
	Blau	Blau	Blau	Blau	Blau	Blau
3cc	7012341	7012059	7012059	7012059	7012063	7012063
5cc	7012054	7012058	7012058	7012058	7012062	7012062
10cc	7012339	7012057	7012057	7012057	7012061	7012061
30, 55, 70cc	7012338	7012056	7012056	7012056	7012060	7012060

Adapterköpfe mit Buna-O-Ring, flexiblem PU-Luftschlauch (3/32" ID x 5/32" AD), Bajonetstecker (männlich) und Sicherheitsclip. Universal einsetzbar.



SMOOTHFLOW-STOPFEN AUS POLYETHYLEN

Optimum-Stopfen fügen sich perfekt in die Kartuschen ein und sind in sechs verschiedenen Ausführungen erhältlich, um einen optimalen Durchfluss für nahezu alle Anwendungen zu gewährleisten.

Größe	Weiß SmoothFlow	Rot SmoothFlow	Beige SmoothFlow	Orange Glattwandig	Blau LV Barrier	Transparent Flexibel	VPE
3cc	7366134	7366133	7366126	7366132	7366128	7366131	100
5cc	7366141	7366140	7366135	7366139	–	7366138	100
10cc	7366125	7366124	7366117	7366123	7366119	7366122	100
30, 55, 70cc	7366084	7366083	7366076	7366082	7366078	7366081	50

Für weitere Informationen besuchen Sie: www.nordsonefd.com/DE/SyringePistons

OBERE UND UNTERE VERSCHLUSSKAPPEN

Die Verschlusskappen sorgen für einen luftdichten Abschluss.

Größe	Blau, obere Verschlusskappe	Grüne, obere Verschlusskappe	VPE
3cc	7366108	7366111	100
5cc	7366113	7366116	100
10cc	7366104	7366107	100
30, 55, 70cc	7366071	7366074	50

Größe	Blau, untere Verschlusskappe	Grüne, untere Verschlusskappe	VPE
Einheitsgröße	7012198	7012541	1000

Die aufdrehbaren Verschlusskappen dichten die Kartusche für die Lagerung ab.



Gekelter Stopfen mit effektiver Abstreifwirkung garantiert eine saubere Entleerung und verhindert Luftinschlüsse und Tropfenbildung

Gleichförmig dicke Kartuschenwand für mehr Sicherheit

Perfekt zylindrische Kartuscheninnenwände garantieren die reibungslose Gleitbewegung des Stopfens

Luer-Lock-Gewinde garantieren den sicheren Anschluss der Dosiernadeln

Einheitliche Farbcodierung der Dosiernadelndurchmesser, unabhängig von Ausführung und Länge

Grat- und angussfreie Dosiernadeln für einen ungehinderten Materialfluss

Präzisionsdosiernadeln

PRÄZISIONSDOSIERNADELN AUS EDELSTAHL

Gauge	Farbe	Innendurchmesser mm	Innendurchmesser inch	Außendurchmesser mm	Außendurchmesser inch	6,35 mm (0,25")	12,7 mm (0,50")	25,4 mm (1,0")	38,1 mm (1,5")	45°/12,7 mm (0,5")	90°/12,7 mm (0,5")	45°/38,1 mm (1,5")	VPE
14	Oliv	1,54	0,060	1,83	0,072	7018029	7018043	7018032	7018035	7018044	7018045	7016906	50
15	Bernstein	1,36	0,053	1,65	0,065	–	7018068	7018059	7018062	7018069	–	–	50
18	Grün	0,84	0,033	1,27	0,050	7018107	7018122	7018110	7018113	7018123	7018124	7016908	50
20	Pink	0,61	0,024	0,91	0,036	7018163	7018178	7018166	7018169	7018179	7018180	–	50
21	Lila	0,51	0,020	0,82	0,032	7005005	7018233	7018222	7018225	7018234	–	7016910	50
22	Blau	0,41	0,016	0,72	0,028	7018260	7018272	7018263	7018266	7018273	7018274	–	50
23	Orange	0,33	0,013	0,65	0,025	7018302	7018314	7018305	7018308	7018315	7018316	–	50
25	Rot	0,25	0,010	0,52	0,020	7018333	7018345	7018336	7018339	7018346	7018347	–	50
27	Klar	0,20	0,008	0,42	0,016	7018395	7005008	–	–	7018404	7018405	–	50
30	Lavendel	0,15	0,006	0,31	0,012	7018424	7018433	–	–	7018434	7018435	–	50
32	Gelb	0,10	0,004	0,24	0,009	7018462	–	–	–	–	–	–	50

Dosiernadeln aus gratfreiem, poliertem, passiviertem Edelstahl mit PP-SafetyLok™-Verbindungen für einen sicheren Anschluss an die Kartuschen.

KONISCHE SMOOTHFLOW-DOSIERNADELN

Gauge	Farbe	Innendurchmesser mm	Innendurchmesser inch	Standard	Lichtdicht/ starr	VPE
14	Oliv	1,60	0,063	7018052	7018049	50
16	Grau	1,19	0,047	7018100	7018097	50
18	Grün	0,84	0,033	7018158	7018147	50
18	Schwarz	0,84	0,033	7018150	–	50
20	Pink	0,58	0,023	7005009	7005006	50
20	Schwarz	0,58	0,023	7018211	–	50
22	Blau	0,41	0,016	7018298	7005007	50
25	Rot	0,25	0,010	7018391	7018370	50
25	Schwarz	0,25	0,010	7018373	–	50
27	Klar	0,20	0,008	7018417	–	50

Für die Dosierung von geförmigen Cyanocrylaten, UV-härtenden Klebstoffen, Dichtstoffen, partikelhaltigen Werkstoffen oder anderen mittel- bis hochviskosen Materialien. Die Standardnadeln sind aus Polyethylen geformt. Die starren, lichtundurchlässigen Dosiernadeln sind aus Polyethylen gespritzt. Die Lichtundurchlässigkeit des Materials schützt lichtempfindliche Flüssigkeiten.

ANGEFASTE DOSIERNADELN

Gauge	Farbe	Innendurchmesser mm	Innendurchmesser inch	38,1 mm (1,50")	12,7 mm (0,50")	6,35 mm (0,25")	VPE
18	Grün	0,84	0,033	–	7018129	–	50
20	Pink	0,61	0,024	7018188	–	–	50
22	Blau	0,41	0,016	7018281	–	–	50
23	Orange	0,33	0,013	–	7018321	–	50
25	Rot	0,25	0,010	–	7018352	–	50
27	Klar	0,20	0,008	–	–	7015236	50
33	Klar	0,10	0,004	–	–	7018482	25

Für Mikrodosierungen niederviskoser Werkstoffe.

PTFE-BESCHICHTETE DOSIERNADELN

Gauge	Farbe	Innendurchmesser mm	Innendurchmesser inch	Außendurchmesser mm	Außendurchmesser inch	12,7 mm (0,50")	VPE
21	Lila	0,51	0,020	0,84	0,033	7018243	20
22	Blau	0,41	0,016	0,74	0,029	7018290	20
23	Orange	0,33	0,013	0,66	0,026	7018326	20
25	Rot	0,25	0,010	0,53	0,021	7018359	20

Verhindert Tropfenbildung bei Dosieranwendungen für optische Medien.

DOSIERNADELN MIT PTFE-EINSATZ

Farbe	Innendurchmesser mm	Innendurchmesser inch	12,7 mm (0,50")	25,4 mm (1,0")	VPE
Grau	0,51	0,020	7018256	7005003	50
Pink	0,30	0,012	7018388	7005004	50

Verhindert Verstopfungen bei der Dosierung von Cyanoacrylaten. Für Mikrodosierungen niederviskoser Materialien.

FLEXIBLE DOSIERNADELN

Gauge	Farbe	Innendurchmesser mm	Innendurchmesser inch	12,7 mm (0,50")	38,1 mm (1,5")	VPE
15	Bernstein	1,25	0,049	7018085	7018080	50
18	Grün	0,84	0,033	7018143	7018138	50
20	Pink	0,48	0,019	7018205	7018201	50
25	Rot	0,36	0,014	7018366	7018362	50

Flexible Polypropylen-Röhrchen für die Dosierung in schwer zugänglichen Bereichen. Lässt sich bequem um Kanten und Ecken herumbewegen und hinterlässt keine Kratzer. Die Röhrchen können auf die gewünschte Länge zugeschnitten werden.

OVALE DOSIERNADELN

Gauge	Farbe	Innendurchmesser mm	Innendurchmesser inch	12,7 mm (0,50")	VPE
15	Bernstein	1,25	0,049	7018078	50
18	Grün	0,84	0,033	7024653	50
23	Orange	0,33	0,013	7024656	50

Zur Dosierung von dicken Pasten, Dichtmittel und Epoxidharzen in flachen Streifen.

MICRODOT-KERAMIKNADELN

Gauge	Farbe	Innendurchmesser mm	Innendurchmesser inch	Artikel-Nr.	VPE
37	Schwarz	0,05	0,002	7364054	1
37	Schwarz	0,05	0,002	7364055	10
37	Silber	0,05	0,002	7364386	1
37	Silber	0,05	0,002	7364540	1

Keramik-MicroDot®-Nadeln können präzise Mikrodosierungen bis zu 100 µm produzieren. Sie sind ideal für die Dosierung von UV-härtenden Klebstoffen und anderen Montageflüssigkeiten, die üblicherweise in der Elektronik- und Life-Science-Industrie verwendet werden. Sie sind kompatibel mit feinstpartikelgefüllten Materialien. Erhältlich mit Naben aus schwarzem Polypropylen oder Edelstahl.



PRÄZISIONSDÜSENNADELN

Gauge	Innendurchmesser mm	Innendurchmesser inch	Artikel-Nr. VPE: 1 pc.	Artikel-Nr. VPE: 10 pc.
21	0,50	0,020	7365112	7365121
22	0,40	0,016	7365110	7365119
24	0,30	0,012	7365108	7365117
25	0,25	0,010	7365107	7365116
27	0,20	0,008	7365106	–
30	0,15	0,006	7365105	7365114
32	0,10	0,004	7365104	7365113

Präzisionsdüsen aus Edelstahl bieten Öffnungsgrößen von 100 bis 500 µm und sind ideal für Anwendungen im Kompaktkamera-Modul (CCM), LED, Halbleiter, Automobilelektronik und hochpräzise industrielle Märkten. Verwendung mit sehr niedrigviskosen Flüssigkeiten und partikelgefüllten Pasten.



*Zur Verwendung mit PICO-Ventilen.

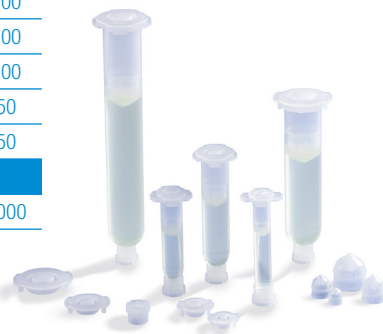


OPTIMUM KLASSE VI

Größe	Klasse VI		Klasse VI obere Verschlusskappe klar	
	Kartuschen, klar	Stopfen, klar	VPE	VPE
3cc	7366097	7366130	7366110	100
5cc	7366103	7366137	7366115	100
10cc	7366091	7366121	7366106	100
30cc	7366062	7366080	7366073	50
55cc	7366068	7366080	7366073	50
CLASS VI UNTERE VERSCHLUSSKAPPE				
-	7364594	-	-	1000

Komponenten der Klasse VI werden aus unbehandeltem Harz der USP (United States Pharmacopeia) Klasse VI hergestellt, um die Prozessvalidierung für medizinische Hersteller zu vereinfachen.

Optimum-Stopfen der Klasse VI sind nur für die Verwendung mit Kartuschen der Klasse VI vorgesehen.



OPTIMUM ECO

Größe	ECO Kartuschen, Natur		ECO obere Verschlusskappe, Natur	
	Stopfen, Natur	VPE	VPE	VPE
3cc	7366096	7366129	7366109	100
5cc	7366102	7366136	7366114	100
10cc	7366090	7366120	7366105	100
30cc	7366061	7366079	7366072	50
55cc	7366067	7366079	7366072	50
ECO UNTERE VERSCHLUSSKAPPE				
-	7364679	-	-	50

ECO-Komponenten werden aus nachhaltig erzeugtem Polyethylen hergestellt und haben einen biobasierten Anteil von 94% bis 96%.

Optimum-Stopfen der Klasse VI sind nur für die Verwendung mit Kartuschen der Klasse VI vorgesehen.



DER SCHLÜSSEL ZUR PRODUKTIVEN DOSIERUNG

Die richtige Materialmenge an der richtigen Stelle - darum geht es beim Dosieren. Die meisten Montageflüssigkeiten sind einfach vorzubereiten und anzuwenden. Mit den Nordson EFD-Dosierprodukten erhalten Sie problemlos präzise Dosierergebnisse.

4 EINFACHE REGELN, DIE SIE SICH MERKEN SOLLTEN:

- Kleine Dosiermengen** — kleine Dosiernadeln, niedriger Druck, kurzer Zeitimpuls
- Große Dosiermengen** — große Dosiernadeln, höherer Druck, längere Dosierzeit
- Zähflüssige Materialien** — konische Dosiernadeln, höherer Druck, Dosierzeit nach Anforderung
- Wässrige Materialien** — kleine Dosiernadeln, niedriger Druck, Dosierzeit nach Anforderung



MATERIALIEN, DIE EINER BESONDEREN BEHANDLUNG BEDÜRFTEN, WERDEN UNTEN MIT EMPFEHLUNGEN BESCHRIEBEN.

CYANOACRYLATE UND LÖSUNGSMITTEL

Kartuschen/Stopfen:

Verwenden Sie klare Kartuschen in den Größen 3cc, 10cc oder 30cc. Befüllen Sie die Kartusche etwa bis zur Hälfte und setzen Sie einen blauen LV Barrier™-Stopfen in die Kartusche, bis gerade unter die Kartuschenoberkante. Drücken Sie den Stopfen nicht gegen das Cyanoacrylat. Der Stopfen verbleibt im oberen Teil der Kartusche und ermöglicht der Luft zu entweichen für eine tropfenfreie Dosierung. Für gelförmige Cyanoacrylate verwenden Sie einen weißen SmoothFlow™-Stopfen. Befüllen Sie die Kartusche bis ca. 2/3 und drücken Sie den Stopfen herunter, bis dieser das Material berührt.

Dosiernadeln:

Für wässrige Cyanoacrylate verwenden Sie die Dosiernadel mit PTFE-Einsatz #7018388 oder die kurze, flexible Dosiernadel #7018366. Um das Cyanoacrylat zu "ziehen" oder um in tiefere Bereiche zu gelangen, verwenden Sie die lange, flexible Dosiernadel #7018362. Für gelförmige Cyanoacrylate ist die konische Dosiernadel #7018391 eine gute Wahl. Keine Kratzer. Kein Metall, das mit dem Cyanoacrylat reagieren kann. Für Mikrodosierungen verwenden Sie die Edelstahldosiernadeln #7018433 oder 7018462.



EMPFOHLENES SYSTEM

Größe	Cyanoacrylate	Standard- Adapter	VPE
3cc		7012341	1
10cc		7012339	1
30cc		7012338	1

Hinweis Verwenden Sie frische Cyanoacrylate immer mit neuen Komponenten. Cyanoacrylate müssen vor Feuchtigkeit geschützt werden, deshalb den Koaleszenzfilter (#7016548) zwischen Druckluftnetz und Dosiergerät einbauen.

ANAEROBICS UND ÖLE

Kartuschen/Stopfen:

Verwenden Sie eine klare Kartusche beliebiger Größe. Befüllen Sie die Kartusche bis ca. 2/3 und drücken Sie den SmoothFlow-Stopfen herunter, bis dieser das Material berührt.

Dosiernadeln:

Zum bestmöglichen Materialdurchsatz empfehlen wir kleinere Präzisions-Edelstahlnadeln oder die Polypropylen-Nadeln. Verwenden Sie kleinere Kartuschen für Mikrodosierungen und verwenden Sie den LV Barrier-Stopfen bei niederviskosen, tropfenden Anaerobics.



EMPFOHLENES SYSTEM

Größe	Standard- Adapter	VPE	Kartuschen, klar		Auslaufsichere, untere Verschlusskappen	
			Stopfen, weiß	VPE	Stopfen, weiß	VPE
3cc	7012341	1	7366044	100	7012198	50
5cc	7012054	1	7366045	100	7012198	50
10cc	7012339	1	7366040	100	7012198	50
30cc	7012338	1	7366054	50	7012198	50
55cc	7012338	1	7366056	50	7012198	50

UV-HÄRTENDE/LICHTEMPFLINDLICHE KLEBER

Kartuschen/Stopfen:

Wählen Sie die Kartusche aus - lichtdurchlässig, bernstein für UV- und lichtempfindliche Materialien (*weniger als 12% sichtbares Licht von 550nm oder weniger) oder lichtdicht, schwarz, um Licht komplett abzuschneiden. Befüllen Sie die Kartusche bis ca. 2/3 und drücken Sie den SmoothFlow-Stopfen herunter, bis dieser das Material berührt.

Dosiernadeln:

Standardmäßige, durchsichtige Nadeln sind aus Polyethylen geformt. Die farbigen Ausführungen enthalten zusätzlichen Lichtschutz, der UV-empfindliche Flüssigkeiten schützt. Die starren, lichtundurchlässigen Dosiernadeln sind aus Polyethylen gespritzt. Die Lichtundurchlässigkeit des Materials schützt lichtempfindliche Flüssigkeiten. Bei Verwendung anderer Dosiernadeln, bestellen Sie die lichtdichte Schutzkappe für 3cc-Kartuschen #7017715 oder #7017717 für 5cc- bis 55cc-Kartuschen.

EMPFOHLENES SYSTEM

Größe	UV-Blocker* Standard- Adapter	VPE	Kartuschen mit UV-Blocker*, bernstein Stopfen, weiß		Kartuschen, lichtdicht, schwarz Stopfen, weiß		Lichtdichte Schutzkappen		Auslaufsichere, untere Verschlusskappen	
			VPE	VPE	VPE	VPE	VPE	VPE		
3cc	7012341	1	7366041	100	7366042	100	7017715	10	7012198	50
5cc	7012054	1	-	-	-	-	7017717	10	7012198	50
10cc	7012339	1	7366039	100	-	-	7017717	10	7012198	50
30cc	7012338	1	7366051	50	7366052	50	7017717	10	7012198	50
55cc	7012338	1	7366055	50	-	-	7017717	10	7012198	50



EPOXIDHARZE, DICHTMITTEL UND PASTEN

Kartuschen/Stopfen:

Die Größe ist abhängig von den Dosierfordernissen. Die meisten dickflüssigen Materialien funktionieren gut mit dem weißen Stopfen. Sollte der Stopfen bei zähflüssigen Dichtungsmitteln zu sehr "hüpfen", wechseln Sie zum orangefarbenen, glattwandigen Stopfen. Verhindern, dass der Stopfen bei der Dosierung dickflüssiger Materialien "springt".

Dosiernadeln:

Die konischen SmoothFlow-Dosiernadeln erzielen das beste Dosierergebnis bei den meisten Materialien inkl. pastöse und partikelhaltige Materialien. Bei dick- bis zähflüssigen Materialien versuchen Sie eine dünnere Dosiernadel und erhöhen Sie den Druck. Für kleine Dosiermengen extrem dickflüssiger Materialien empfehlen wir eines unserer HP-Hochdruck-Dosiersysteme. Für weitere Informationen wenden Sie sich bitte an Nordson EFD.

EMPFOHLENES SYSTEM

Größe	Standard- Adapter	VPE	Kartuschen, klar		Kartuschen, orange	
			Stopfen, weiß	VPE	Stopfen, orange, glattwandig	VPE
3cc	7012341	1	7366044	100	7366095	100
5cc	7012054	1	7366045	100	7366101	100
10cc	7012339	1	7366040	100	7366089	100
30cc	7012338	1	7366054	50	7366060	50
55cc	7012338	1	7366056	50	7366066	50



WICHTIGE SICHERHEITSMITTELSINFORMATIONEN

Alle Einweg-Komponenten von Nordson EFD, einschließlich der Kartuschen, Stopfen, Verschlusskappen und Dosiernadeln sind Präzisionsteile zur einmaligen Verwendung. Der Versuch der Reinigung und Wiederverwendung der Teile beeinträchtigt die Dosiergenauigkeit und kann die Gefahr von Personenschäden erhöhen.

Tragen Sie stets für Ihren Dosierbedarf geeignete Schutzausrüstung und Kleidung.

Überschreiten Sie nicht den maximalen Betriebsdruck von 7 bar (100 psi).

Erwärmen Sie die Kartuschen nicht auf eine Temperatur über 38°C.

Entsorgen Sie die Teile nach einmaliger Verwendung entsprechend der lokalen Bestimmungen.

Kartuschenbehältersysteme und Kartuschenfüllvorrichtungen sollten nur mit milden Reinigungsmitteln gereinigt werden.

Um Materialreste zu vermeiden, verwenden Sie die SmoothFlow-Stopfen von Nordson EFD.