

MEDO Belüfterkompressoren

 Modell LA-28B/LA-45C/LA-60B/LA-80B/
LA-100A/LA-120A/LAM-200


Einzigartiges Linearkolben- Prinzip

Kleine Baureihe

LA-28B & LA-45C

Mittlere Baureihe

LA-60B & LA-80B

Große Baureihe

LA-100A & LA-120A

Extra große Baureihe

LAM-200

Vorteile:

- Flüsterleise
- Einfache Wartung
- Unschlagbare Leistung und Lebenserwartung
- Wetterfestes Gehäuse IP55 *
- Niedrige Betriebstemperatur

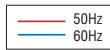
*Die IP Auslegung für LA-60B & LA-80B ist IP54.



Spezifikationen

Modell	LA-28B	LA-45C	LA-60B	LA-80B	LA-100A	LA-120A	LAM-200
Spannung	120 V, 230 V, 240 V AC				230 V, 240 V AC		120V, 230 V, 240 V AC
Frequenz	50 Hz, 60 Hz				50 Hz		50 Hz, 60 Hz
Betriebsdruck	0.11 bar		0.15 bar		0.18 bar		0.20 bar
Einsatzdruckbereich	0.05-0.2 bar				0.05-0.3 bar		
Förderleistung	28 L/min	45 L/min	60 L/min	80 L/min	100 L/min	120 L/min	200 L/min
Leistungsaufnahme	29 W / 50 Hz	47 W / 50 Hz	64 W / 50 Hz	86 W / 50 Hz	100 W / 50 Hz	130 W / 50 Hz	215 W / 50 Hz
	25.5 W / 60 Hz	45 W / 60 Hz	60 W / 60 Hz	80 W / 60 Hz			215 W / 60 Hz
Gewicht	2.8 kg	3.2 kg	5.0 kg	5.3 kg	9.7 kg		12.3 kg

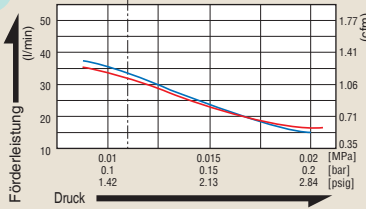
Leistungsdaten



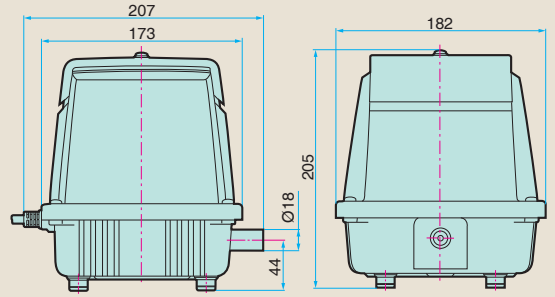
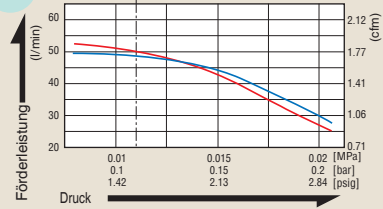
Abmessungen (mm)

Kleine Baureihe

LA-28B

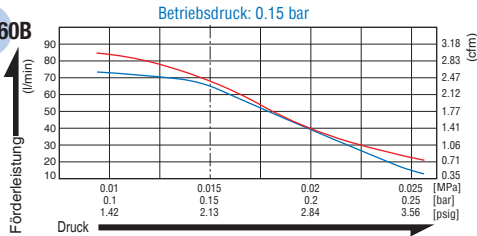


LA-45C

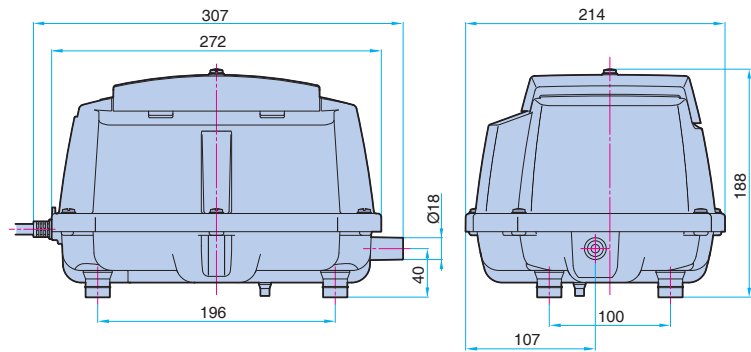
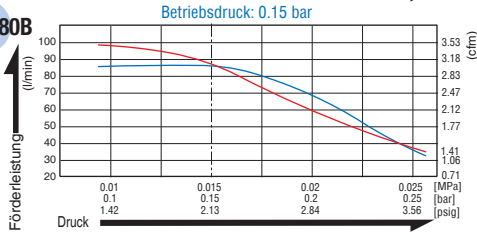


Mittlere Baureihe

LA-60B

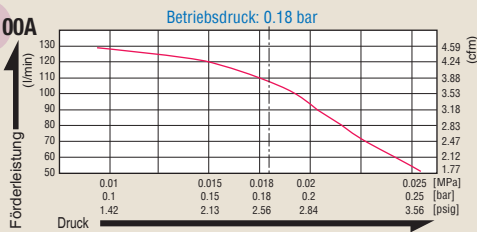


LA-80B

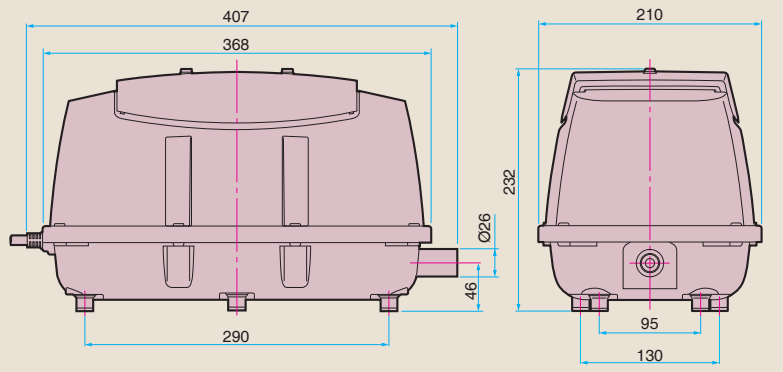
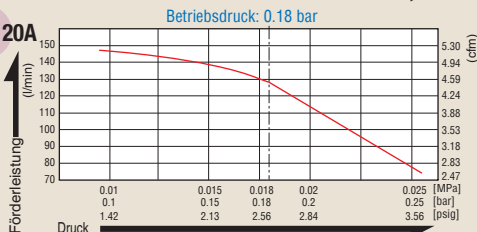


Große Baureihe

LA-100A

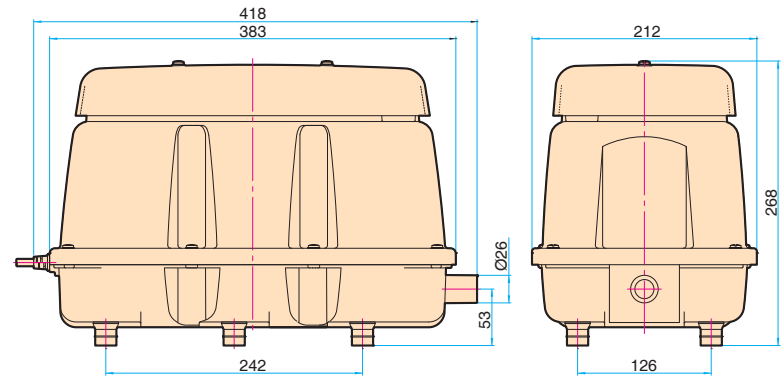
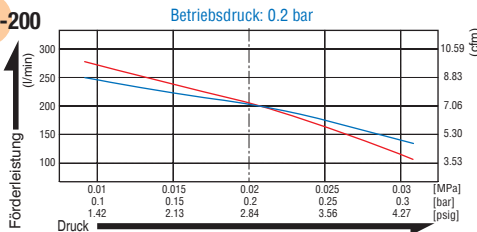


LA-120A



Extra große Baureihe

LAM-200



- ★ Nehmen Sie mit uns Kontakt auf, wenn das Gerät außerhalb des Einsatzdruckbereichs betrieben werden soll.
- ★ Wir behalten uns das Recht auf Änderung ohne Vorankündigung vor.

NITTO KOHKI CO., LTD.

Head Office

9-4, Nakaikegami 2-chome, Ohta-ku, Tokyo 146-8555, Japan
 Tel : +81-3-3755-1111 Fax : +81-3-3753-8791
 E-mail : overseas@nitto-kohki.co.jp

Web www.nitto-kohki.co.jp/e

Vertreten durch:

Nitto Kohki Europe GmbH
 Gottlieb-Daimler-Str. 10
 71144 Steinenbronn • GERMANY
 Tel.: +49 (0)7157 989555-0
 Fax: +49 (0)7157 989555-40
 E-mail: info@nitto.de
<https://www.nitto.de>